

CE



Die Cador Slim Line ist der ideale Ersatz für herkömmliche Einzelwannenleuchten. Diese Produktfamilie umfasst Leuchten mit einfachem Design und hoher Lichtleistung.

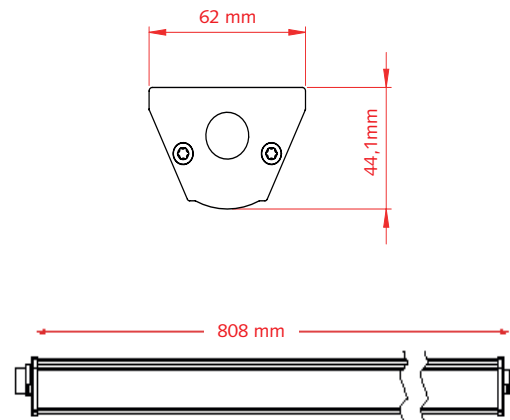
Die integrierte Optik sorgt für eine perfekte Lichtverteilung. Das Aluminiumgehäuse mit seiner effizienten Wärmeableitung sorgt für eine lange Lebensdauer.

Mit ihrer hohen Stoßfestigkeit (IK10) ist die Cador Slim Line ideal für stark beanspruchte Bereiche wie Flure und Treppenhäuser. Diese Leuchte kann auch zwecks Ergänzung eines linearen Beleuchtungssystems eingesetzt werden, zum Beispiel in Wartungsbereichen.

Technische Daten

Lichtstrom	4.600 - 9.100 lm
Watt	35 - 45 - 65 W
Lumen/Watt	126 - 157 lm/W
Spannung	220 - 240 V
Frequenz	50 - 60 Hz
Leistungsfaktor	> 0,9
Treiber	Osram
Betriebstemperatur	-25 °C bis +35 °C
Gewicht	1 kg
Anwendung	Bürräume, Parkplätze und Flure
Installationshöhe	2 - 6 m
Farbtemperatur	4.000 K
Farbwiedergabeindex (CRI)	> 80
Linsenoptionen	Lambertsche Lichtverteilung
Abdeckungsmaterial	Polycarbonat
Material	Eloxiertes Aluminium
Farbkonsistenz (SDCM)	3
Dimmbar	Optional (DALI)
Schlagfestigkeit	IK10
IP-Code	IP65
Optionen	DALI und CLO
Gewährleistung	L85B10 / mindestens 5 Jahre Garantie / Ta 35 °C
Lebensdauer	Die Lebensdauer kann bis zu 100.000 Stunden erreichen
BREEAM	Ja
Ballwurfsicher	Nein

Abmessungen



Für die Anfangsleistung gilt eine Toleranz von $\pm 10\%$, gemäß IEC. Änderungen der technischen Daten sind vorbehalten.

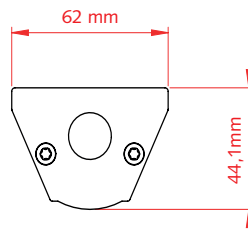
CADOR SLIM LINE LAMBERTSCHE LICHTVERTEILUNG



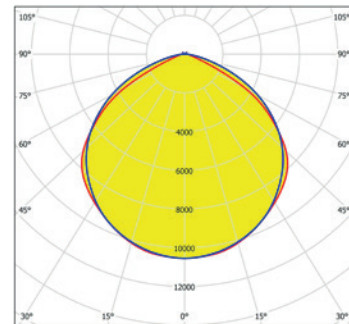
Leuchte



Abmessungen



Polardiagramm



Bestellcode IP65	Watt (W)	Lichtstrom (lm)	Lumen/Watt
VSL-LE08-10-840-01-i	35	4.600	131
VSL-LH08-10-840-01-i	35	5.500	157
VSL-LE08-10-840-04-i	45	5.650	126
VSL-LH08-10-840-56-i	65	9.100	140

Für die Anfangsleistung gilt eine Toleranz von $\pm 10\%$, gemäß IEC. Änderungen der technischen Daten sind vorbehalten.