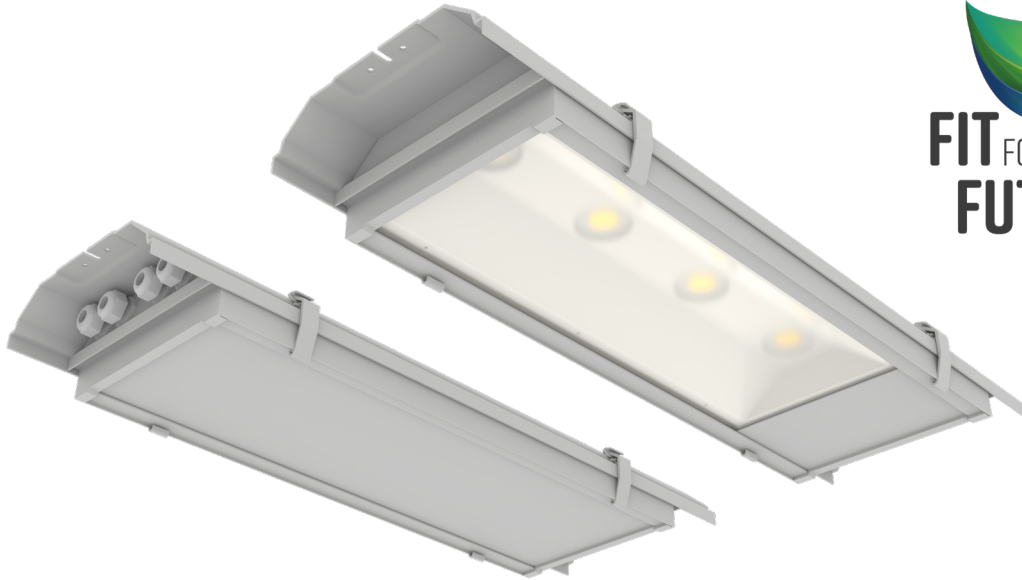




SPEZIALLEUCHE FÜR EXTREME
INDUSTRIEBEDINGUNGEN
I-VALO HITE LED®

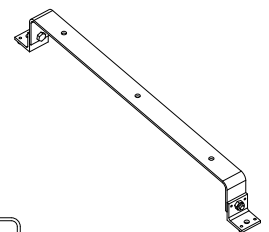
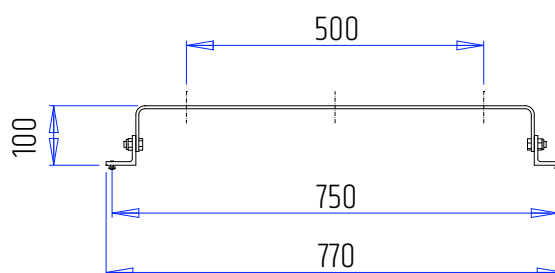
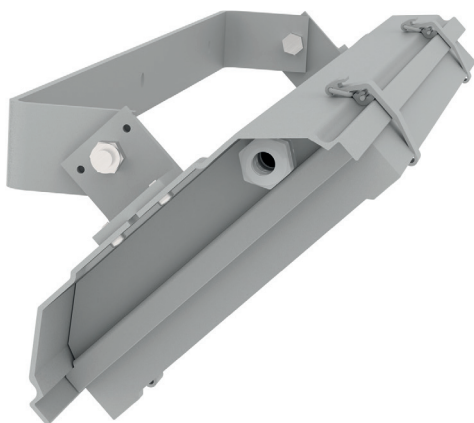


LED Leuchte für extrem hohe Umgebungstemperaturen

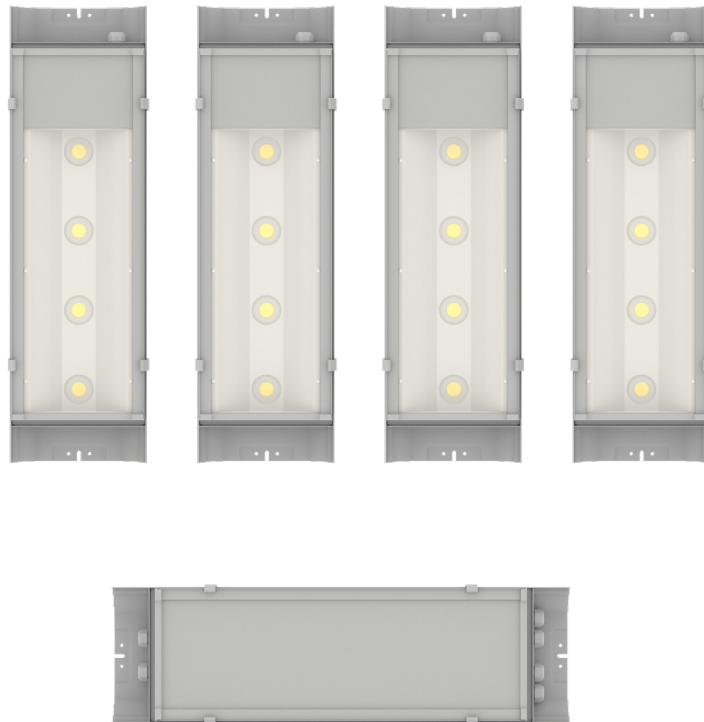
Die hochwertigen, robusten I-VALO HITE LED Leuchten werden in Finnland hergestellt. Die zugelassene Ta-Klasse des Lichtmoduls beträgt einzigartige +110°C. Die HITE LED besteht aus den Lichtmodulen und separatem Komponentenmodul. Das Komponentenmodul mit Treibern für vier Lichtmodule wird an einem kühleren Ort (Ta +45°C) montiert.

Diese Leuchte wurde speziell für Industriebereiche mit hoher Umgebungstemperatur und Feuchtigkeit ausgelegt. Typische Einsatzgebiete sind z B die Beleuchtung der Trockenzyylinder einer Papiermaschine oder des Zyklonbereichs in Zementwerken.

- Aktualisierbares LED-Technikpaket
- Gehäusematerial aus epoxidbeschichtetem Aluminium
- Abdeckung aus gehärtetem, mattiertem Glas
- Dichtungen und Dichtungsmasse aus hitzebeständigem Spezialsilikon
- Montage erfolgt mit verstellbarem Bügel 6066.030.00



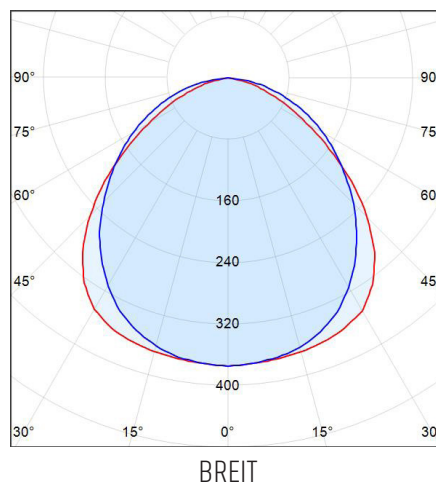
Ein HITE LED Set umfasst ein separates Komponentenmodul zum Betrieb von vier Lichtmodulen. Das Komponentenmodul kann in einem Abstand von max. 25 Metern von den Lichtmodulen montiert werden. Die zugelassene Umgebungstemperatur des Komponentenmoduls beträgt +45°C.

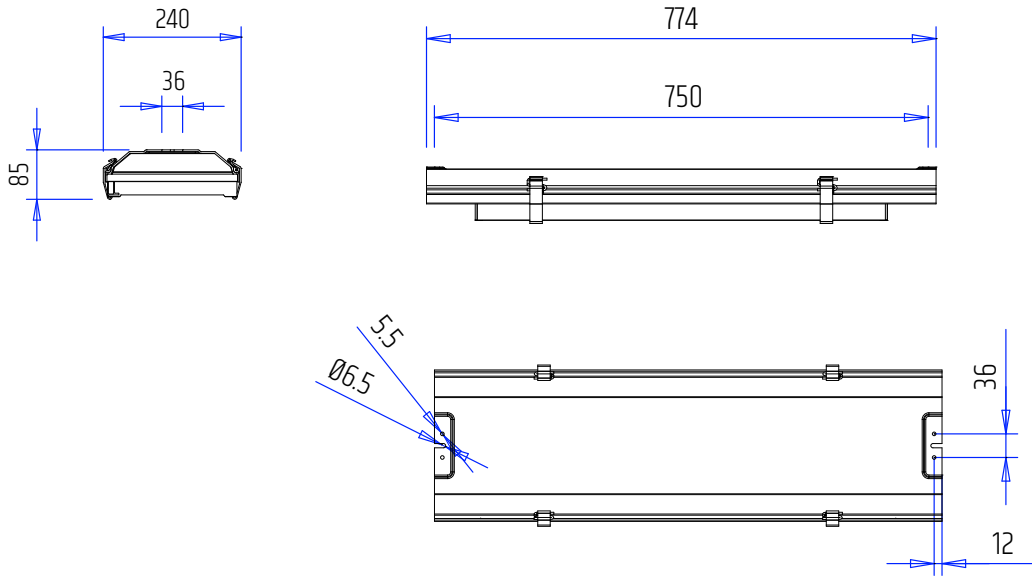


Produkte

I-Valo Artikelnummer	Bezeichnung	Anschluss	Stromverbrauch	Gewicht, kg
6756-X100	Lichtmodul	-o 3 x 2,5mm ²	49 W	7,2
C6756-04A	Komponentenmodul	-o 5 x 2,5mm ² (L,N,PE,DA,DA)	196 W	4,9
6066-030-00E	Montagebügel			0,82

Lichtverteilung





I-VALO GARANTIERT DIE LEISTUNGSWERTE IN DEM ANGEgebenEN TA-TEMPERATURBEREICH*
DIE WERTE IN DER TABELLE GELTEN FÜR EIN KOMPLETTES SET MIT EINEM KOMPONENTENMODUL UND 4 LICHTMODULEN

Ta-Klasse	Min. -40°C, max. +110°C (Lichtmodul), Min. -25°C, max. +45°C (Komponentenmodul)
Energieverbrauch	196 W
Lichtstrom	24000 lm (6000 lm je Lichtmodul)
Lichtleistung	122 lm/W
Farbtemperatur	4000 K
Farbwiedergabe	Ra >80
MacAdam Wert	3 SDCM
Schutzart	IP65
IK-Klasse	IK08
Lichtverteilung	Breit
Abdeckung	Gehärtetes, mattiertes Glas
Gehäuse	Aluminium mit Epoxybeschichtung
Anschluss	Lichtmodul -o- 3 x 2,5 mm ² , Komponentenmodul -o- 5 x 2,5 mm ²
Steuerung	DALI
Frequenz	50 Hz
Anlaufstrom	4 x (29A 155µs) (I _{peak} (A) Δt @ I _{peak} = 50% (s))
Brennstrom	0,86 A
Spannung	220 - 240 V
Leistungsfaktor	0,96
Gewicht	Lichtmodul 7,2 kg, Komponentenmodul 4,9 kg

*) Die maximale Umgebungstemperatur (Ta-Klasse) für welche die Leuchte ausgelegt worden ist und bei welcher die oben angegebenen Werte gültig sind. Der Betriebstemperaturbereich (operating temperature) der Leuchte ist dagegen größer als die angegebene Ta-Temperatur. Die Betriebstemperatur beeinflusst u.A. den Lichtstrom und die Lebensdauer der Leuchte.