











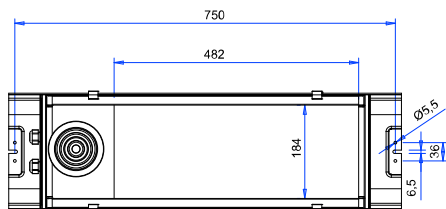
I-VALO DAVI[®] EMERGENCY

AN UPDATABLE LED LUMINAIRE FOR EMERGENCY LIGHTING

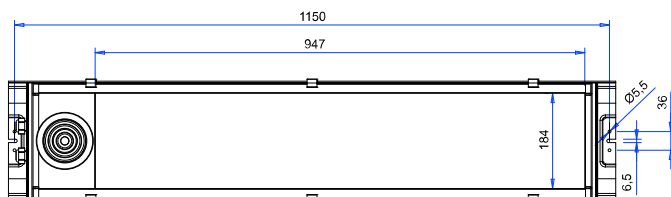
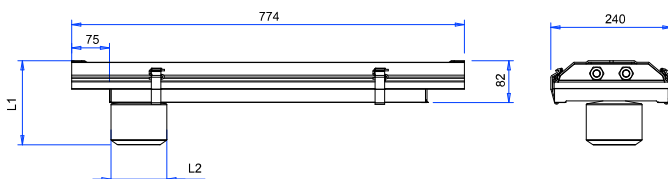
	VALAISIMEN MITAT/ MÅTT/ MEASURES/ ENCOMBREMENT/ LEUCHTENABMESSUNGEN/ WYMIARY	2
	Käyttö- ja huolto-ohjeet	4
	Bruks- och underhållsinstruktioner	9
	Operation and maintenance instructions	14
	Notice d'utilisation, d'installation et de maintenance	19
	Betriebs- und Wartungsanleitung	24
	Instrukcje obsługi i konserwacji	30
	Declaration of conformity	35

VALAISIMEN MITAT | MÅTT | MEASURES ENCOMBREMENT | LEUCHTENABMESSUNGEN | WYMIARY

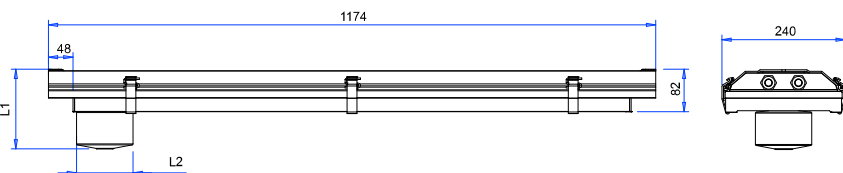
WIDE LIGHT DISTRIBUTION



L1	L2	FILTER
165	110	COMBI
155	110	COMBI M
110	110	DUST
85	75	GORE

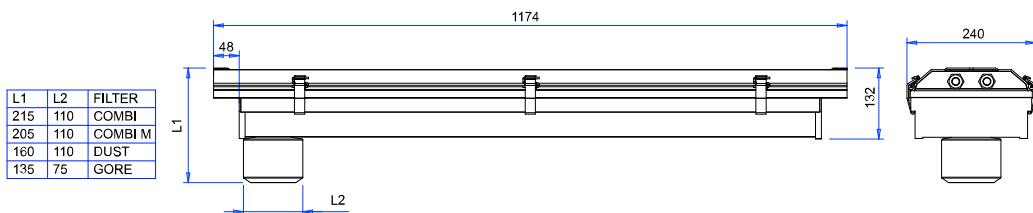
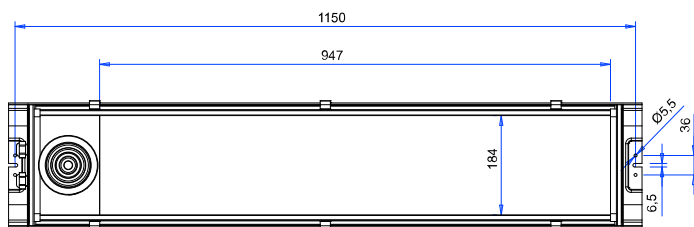
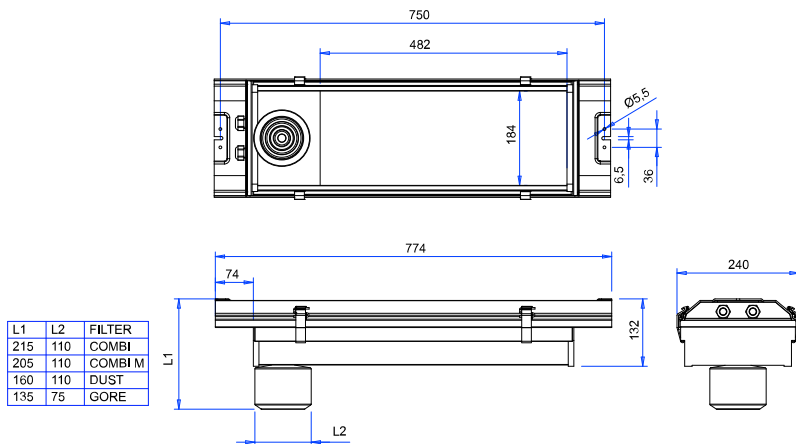


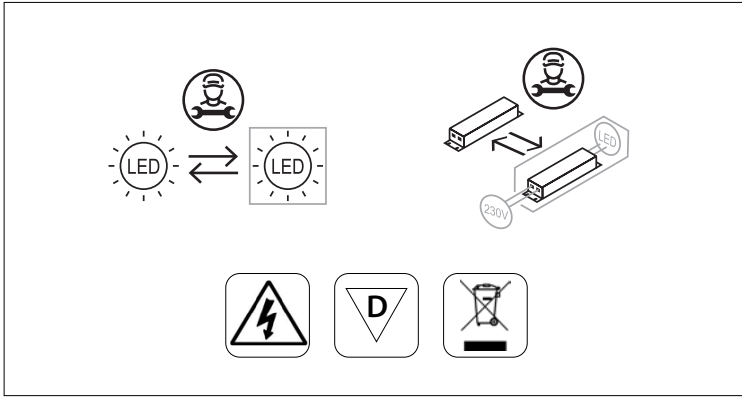
L1	L2	FILTER
165	110	COMBI
155	110	COMBI M
110	110	DUST
85	75	GORE



VALAISIMEN MITAT | MÅTT | MEASURES ENCOMBREMENT | LEUCHTENABMESSUNGEN | WYMIARY

MEDIUM-WIDE LIGHT DISTRIBUTION





TEKNISET TIEDOT

Valaisin	DAVI EMERGENCY
Ta (°C)	+5 °C ... +40 °C/+45 °C
Koteloitiluokka (IP)	IP65
Valonlähde	<p>C ^A/_G EMDN: Tämä tuote sisältää valonlähteen, jonka energiatehokkuusluokka on C.</p> <p>B ^A/_G EMDA: Tämä tuote sisältää valonlähteen, jonka energiatehokkuusluokka on B.</p>
Kokonaisteho (W)	Normaalitoiminta: 33 W / 122 W Turvalokäyttö: 3,5 W
Jännite (V)	220-240 V
Taajuus (Hz)	50/60 Hz
Liitântä	Kiinteä liitântä 5 x 2,5 mm ² + 2 x 2,5 mm ²
	Ei saa avata jännitteisenä!

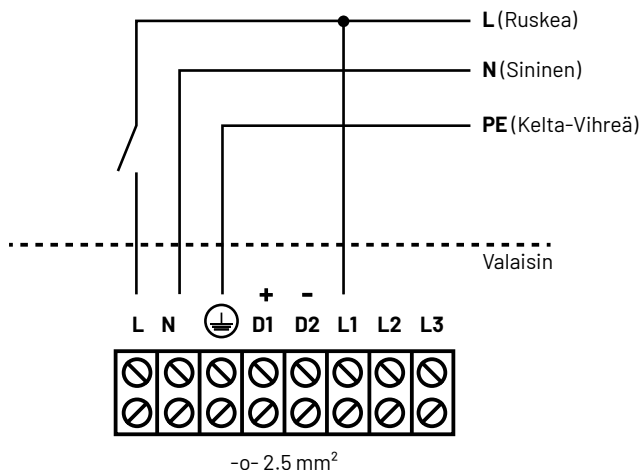
Huom. Taulukon arvot pätevät valaisinperheen vakiomalleihin. Oikeus muutoksiin pidätetään.

VARASTOINTI

- Turvalalaisimien varastointivaatimukset ovat tiukemmat niiden sisäänrakennettujen akkujen vuoksi.
- Pidä tuotteet suojassa tärinältä, kosteudelta ja syövyttäviltä kemikaaleilta.
- Pitkäaikaista varastointia on vältettävä.
- Ihanteellinen säilytystila on lämpösäädely, kuiva ja hyvin ilmastoitu.
- Optimaaliset varastointiolosuhteet:
 - Lämpötila: $-20...+25\text{ }^{\circ}\text{C}$, enintään 12 kuukautta tuotteeseen merkityn valmistuspäivän jälkeen
 - Suhteellinen kosteus: $60 \pm 5\%$

ASENNUS

- Valaisimen tai LED-tekniikkapaketin saa asentaa vain sähköalan ammattilainen voimassa olevan lainsäädännön mukaisesti.
- Valaisimen rakenteen muuttaminen ja lisäkytkentöjen tekeminen on kielletty.
- Valaisimia kytkettäessä tulee varmistua siitä, ettei syöttöjohdossa ole jännitettä.
- Valaisin voidaan asentaa suoraan kattoon tai muuhun asennuspintaan valaisimen päissä olevista kiinnityspisteistä, korkeintaan 45° kallistettuna sivusuuntaan.
- Valaisin voidaan asentaa myös erikseen tilattavilla asennuskiinnikkeillä asennuskohteen mukaisesti. Valaisimelle soveltuvat kiinnikevaihtoehdot löydät internetsivuiltamme www.i-valo.com.



- L1 on katkeamaton sähkönsyöttö (24 h/vrk, 365 pv/vuosi) akun latausta varten.
- L-johtimeen ohjataan valaisimen normaalia ON/OFF toimintaa.
- Tehdasoletuksena akun toiminta-ajaksi turvavalokäytössä on määritelty 3 h. Tätä asetusta voidaan muuttaa valaisimen turvavalolaitteesta. Asetus tulee suorittaa ennen akun ja verkkojännitteen kytkentää.
- Valaisimen akun johdot ovat tehtaalta toimitettaessa irtikytketty akun syväpurkautumisen estämiseksi. Yleisesti sähköjärjestelmän rakennusaikana katkeamaton sähkönsyöttöä turvavalaisimeen ei aina voida taata ja se johtaa ei-toivottuun akun purku-lataus -sykliin, jolla on suuri vaikutus akun käyttöikäen. Akun saa kytkeä, kun valaisimelle voidaan taata vakaa verkkosyöttö 24 h/vrk.
- Turvavalaisinstandardi IEC 60598-2-22 määrittelee, että turvavalaisimet tulee luokitella rakenteensa ja toimintansa mukaisesti. Tämä luokittelu on merkittävä valaisimeen ja asennusvaiheessa täydennettävä loppuun.

X	1		
---	---	--	--

- a) Ensimmäinen ruutu sisältää yhden merkin, joka ilmaisee valaisintyyppin:
 X - yksikkövalaisin (valaisinkohtainen akku)
 Z - keskusajastojärjestelmään kytkettävä valaisin
- b) Toisessa ruudussa ilmaistaan valaisimen toimintatapa yhdellä luvulla:
 0 - ajoittain toimiva turvavalaisin
 1 - jatkuvatoiminen turvavalaisin
 2 - ajoittain toimiva yhdistelmävalaisin
 3 - jatkuvatoiminen yhdistelmävalaisin
 4 - ajoittain toimiva yhdistelmäturvavalaisin
 5 - jatkuvatoiminen yhdistelmäturvavalaisin
 6 - oheisturvavalaisin
- c) Kolmas ruutu täydennetään asennuksen yhteydessä, kun tiedossa on laitteiston varustelu:
 A - testilaitteella varustettu valaisin
 B - kauko-ohjatulla lepotilatoiminnolla varustettu valaisin
 C - estotoiminnolla varustettu valaisin
 D - riskialttiin työalueen valaisin
 E - ei vaihdettavalla lampulla ja/tai akuilla
- d) Neljännessä ruudussa olevat merkinnät tarkoittavat valaisinkohtaisella akulla varustetun turvavalaisimen toiminta-aikaa minuuteissa.
 10 - 10 min toiminta-aikaa
 60 - 1 h toiminta-aikaa
 120 - 2 h toiminta-aikaa
 180 - 3 h toiminta-aikaa

KÄYTTÖ & HUOLTO

- Valaisinta saa käyttää vain sellaisessa ympäristössä, johon se tyyppikilpensä mukaan on tarkoitettu.
- Ennen huoltoa valaisin on tehtävä jännitteettömäksi ja annettava jäähtyä. Valaisimen osien jäähtyminen kestää useita minuutteja.
- Valaisinta ei saa käyttää ilman sen suojakupua.
- Viallista valaisinta ei saa käyttää.
- Asennuskiskon, -kiinnikkeen ja valaisimen tiivisteiden kunto on syytä tarkistaa säännöllisesti.
- Valaisinta tulee valvoa ja huoltaa voimassa olevan lainsäädännön mukaisesti. Tässä valaisimessa valvonta on mahdollista suorittaa keskitetysti DALI-ohjauksella tai yksikkökohtaisesti turvalaitteeseen määritellyn testaussekvenssin mukaan. Tehdasoletuksena turvalaite suorittaa automaattisesti toimintakokeen kerran viikossa ja toiminta-aikakokeen kerran vuodessa.
- Valaisimen tilaa ilmaisee valaisimen päädyn merkkiledi seuraavasti:

LED-toiminta	Tila
Vihreä palaa	Järjestelmä OK, AC-käyttö
Nopeasti vilkkuva vihreä (0,1 s päällä – 0,1 s pois päältä)	Toimintakoe käynnissä
Hitaasti vilkkuva vihreä (1s päällä 1s pois päältä)	Toiminta-aikakoe käynnissä
Punainen palaa	Vikaantunut valonlähde
Hitaasti vilkkuva punainen (1s päällä -1s pois päältä)	Vikaantunut akku
Nopeasti vilkkuva punainen (0,1 s päällä – 0,1 s pois päältä)	Latausvirhe
Vihreä kaksoispulssi	Estotila
Osoitteen binääritiedon lähetyksen vihreä/punaisen ledin avulla	Osoitteentunnistustila
Ei valoa	DC-käyttö: akkutoiminta

PUHDISTAMINEN

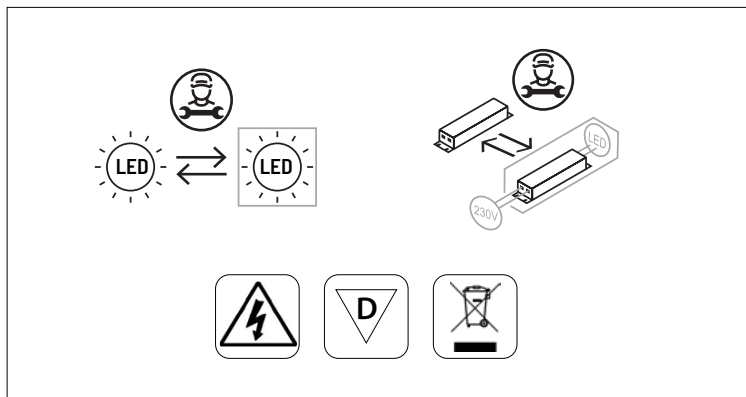
- Valaisin tulee puhdistaa jännitteettömänä ja jäähtyneenä.
- Valaisimen ulkopinnat on syytä puhdistaa liasta ja pölystä säännöllisesti. Suositus on vähintään 6 kk välein. Näin varmistetaan valaisimen tehokas toiminta, optimaalinen valontuotto sekä pitkä elinikä.
- Elektronisia komponentteja tai liittimiä ei saa altistaa kosteudelle.
- Valaisimen ulkopintojen puhdistukseen voidaan tarvittaessa käyttää neutraaleja saippualliuoksia (pH 7), esimerkiksi astianpesuaineita. Puhdistusainetta ei saa suihkuttaa suoraan valaisimen pintaan. Laimenna pesuainetta vedellä ja käytä kangasliinaa tai pesusientä.
- Valaisimen puhdistuksessa ei saa käyttää painepesuria.

VARAOSAT

- **Valaisimessa saa käyttää ainoastaan I-Valon alkuperäisiä varaosia.**
- DAVI-valaisin on päivitettävä LED-valaisin. Tarvittaessa sen LED-tekniikkapaketti voidaan vaihtaa uuteen.
- Valaisin sisältää herkkää elektroniikkaa, joka ei saa altistua lialle tai sähköstaattiselle purkaukselle eli ESD:lle Valaisinta avatessa tulee huolehtia ettei LED-siruihin kosketa.
- Akku: Valaisin on varustettu valaisinkohtaisella LiFePO₄-akulla 3,2 V 7,5 Ah. Akku latautuu täyteen 24 tunnissa.
- Akun käyttöikä ympäristölämpötilasta riippuen on
 - Ta, max -20 °C:ssa 8 vuotta,
 - Ta, max -10 °C:ssa 6 vuotta,
 - Ta, max:ssa 4 vuotta.
- Sähkökatkoksen aikana turvalaisin toimii sille asennuksen yhteydessä määritetyn toiminta-ajan verran (1/2/3h), jos aikaa ei saavuteta, tulee akku vaihtaa.
- Suodatin: Normaalisissa teollisuusympäristössä suositellaan suodattimen vaihtoväliksi n. 4-5 vuotta olosuhteista riippuen.
- Tuote kuuluu elektronisten laitteiden jätteenkäsittelyä (WEEE) koskevan direktiivin 2012/19/ EU piiriin ja tuote tulee elinkaaren lopussa kierrättää asianmukaisesti.

TAKUU

- Valaisimen takuu-aika on 5 vuotta.
- Takuu raukeaa, mikäli tätä ohjetta ei ole noudatettu.
- Tarkemmat takuehdot I-Valon yleisten myyntiehtojen mukaisesti. Myynti- ja takuehdot löytyvät www.i-valo.com -sivustolta kohdasta 'Lataukset'.



TEKNISKA DETALJER

Armatur	DAVI EMERGENCY
Ta (°C)	+5 °C...+40 °C/+45 °C
Kapslingsklass (IP)	IP65
Ljuskälla	<p>C ^A/_G Denna produkt innehåller en ljuskälla med energieffektivitetsklass C.</p> <p>B ^A/_G Denna produkt innehåller en ljuskälla med energieffektivitetsklass B.</p>
Effektförbrukning (W)	Standardläge: 33 W / 122 W Nödljusläge: 3,5 W
Spänning (V)	220–240 V
Frekvens (Hz)	50/60 Hz
Anslutning	Fast anslutning 5 x 2,5 mm ² + 2 x 2,5 mm ²
	Stäng alltid av strömmen innan du öppnar!

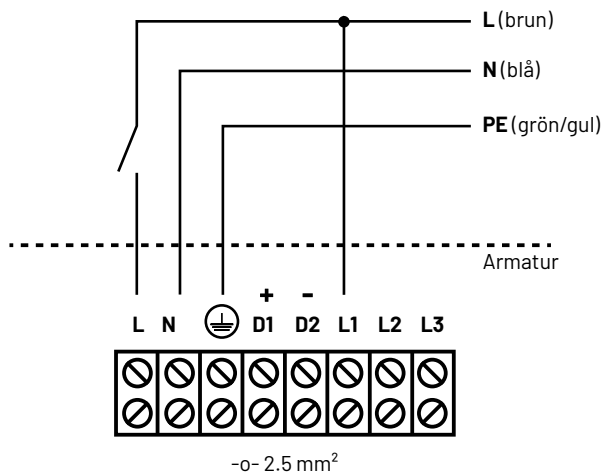
Obs! De värden som anges i tabellen gäller armatursortimentets standardmodeller. Vi förbehåller oss rätten att göra ändringar.

FÖRVARING

- Kraven på förvaring av nödbelysning är strängare på grund av de integrerade batterierna.
- Skydda produkterna mot vibrationer, fukt och korroderande kemikalier.
- Långvarig förvaring bör undvikas.
- Idealiska förhållanden för förvaring är temperaturkontrollerade, torra och väl ventilerade.
- Optimala förhållanden för förvaring:
 - Temperatur: $-20... +25\text{ }^{\circ}\text{C}$, upp till 12 månader efter det tillverkningsdatum som är tryckt på produkten
 - Relativ fuktighet: $60 \pm 5\%$

INSTALLATION

- Armaturen eller LED-tekniksatsen får bara installeras av en behörig elektriker i enlighet med gällande lagstiftning.
- Det är förbjudet att ändra armaturens konstruktion och att göra ändringar i kablaget.
- Anslut alltid armaturerna när det inte finns någon inkommande spänning.
- Armaturen kan monteras direkt i taket eller på en annan monteringsyta med hjälp av fästena i armaturens ände och lutas i sidled med maximalt 45° .
- Armaturen kan även monteras med ett monteringsfäste som beställs separat utifrån monteringsplatsen. Information om lämpliga fästen finns på vår webbplats www.i-valo.com.
- L1 erbjuder oavbruten strömförsörjning (24 h/dag, 365 dagar/år) för batteriladdning.



- Armaturens normala ON/OFF-funktioner riktas till L-ledaren.
- Som fabriksinställning är batteriets drifttid i en nödsituation inställd på 3 timmar. Denna inställning kan ändras från armaturens nödljusenhet. Ändringen måste göras innan batteri och nätverksström ansluts.
- För att förhindra en djupurladdning levereras armaturen från fabrik med batterikablarna frånkopplade. Generellt sett kan oavbruten strömförsörjning till nödljuset inte alltid garanteras vid byggnation av ett elsystem, vilket kan leda till oönskade laddnings-/urladdningscykler och skadliga effekter på batteriets livslängd som följer av detta. Batteriet kan anslutas när konstant strömförsörjning dygnet runt från nätverket kan garanteras.
- Nödljusstandardens IEC 60598-2-22 stipulerar att nödljus måste klassificeras i enlighet med deras utformning och funktion. Denna klassificering måste markeras på armaturen och genomföras vid installationen.

X	1		
---	---	--	--

- a) Det första fältet innehåller ett enda tecken som indikerar armaturtyp:
 X - fristående (armaturspecifikt batteri)
 Z - anslutet till ett centralbatteri
- b) Det andra fältet indikerar armaturens driftläge med en enda siffra:
 0 - ej underhållen nödbelysning
 1 - underhållen nödbelysning
 2 - kombinerad ej underhållen armatur
 3 - kombinerad underhållen armatur
 4 - sammansatt ej underhållen armatur
 5 - sammansatt underhållen armatur
 6 - satellitnödbelysning
- c) Det tredje fältet fylls i i samband med installationen, när tillbehören är kända:
 A - inklusive testanordning
 B - inklusive fjärrtestanordning
 C - inklusive hämmande läge
 D - armatur för högriskarbetsområde
 E - med lampor och/eller batteri som inte kan bytas
- d) I det fjärde fältet anger markeringarna minsta varaktighet för nödläget för fristående armaturer, uttryckt i minuter.
 10 - drifttid på 10 minuter
 60 - drifttid på 1 timme
 120 - drifttid på 2 timmar
 180 - drifttid på 3 timmar

ANVÄNDNING OCH UNDERHÅLL

- Armaturen får bara användas i miljöer som den har utformats för enligt märketiketten.
- Innan underhållsåtgärder utförs ska strömmen kopplas bort och armaturen tillåtas svalna. Det tar flera minuter för armaturens komponenter att svalna.
- Armaturen får inte användas utan diffusor.
- Armaturen får inte användas om den är defekt.
- Monteringsskenans, fästets och tätningarnas skick ska kontrolleras regelbundet.
- Armaturen måste övervakas och servas i enlighet med gällande lagar. Denna armatur kan övervakas centralt via DALI-styrsystemet eller på ett enhetsspecifikt sätt i enlighet med den testsekvens som definieras för nödapparaten. Som fabriksinställning utför nödsystemet automatiskt ett drifttest en gång i veckan och ett drifttidstest en gång per år.
- En LED-indikatorlampa i armaturens ände indikerar armaturens status i enlighet med följande:

LED-indikation	Status
Grön med fast sken	System OK, AC-läge
Grön snabbt blinkande (0,1 sekund på - 0,1 sekund av)	Funktionstest pågår
Grön långsamt blinkande (1 sekund på - 1 sekund av)	Varaktighetstest pågår
Röd LED lyser	LED-fel
Röd långsamt blinkande (1 sekund på - 1 sekund av)	Batterifel
Röd snabbt blinkande (0,1 sekund på - 0,1 sekund av)	Laddningsfel
Dubbelpulserande grönt ljus	Hämmningsläge
Binär överföring av adress via grön/röd LED	Adressidentifiering
Grön och röd släckt	DC-läge: Batteridrift (nödläge)

RENGÖRING

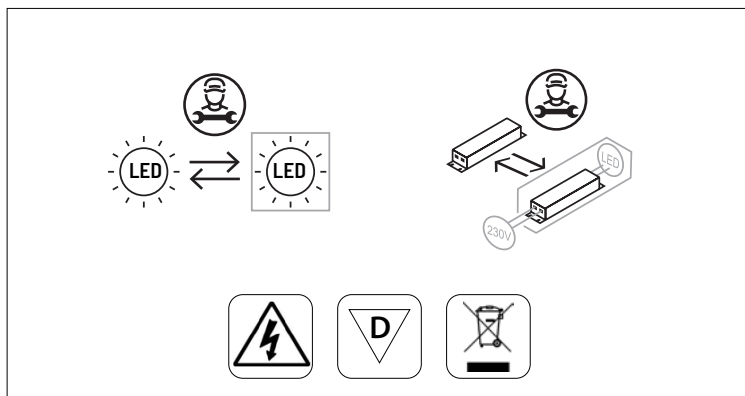
- Innan rengöring utförs ska strömmen kopplas bort och armaturen tillåtas svalna.
- Armaturens utvändiga ytor bör rengöras från damm regelbundet. Det rekommenderade intervallet är högst sex månader. Detta bidrar till att säkerställa att armaturen fungerar effektivt, ger optimalt ljusflöde och har en lång livslängd.
- De elektroniska komponenterna och kopplingarna får inte utsättas för fukt.
- Vid behov kan armaturens utvändiga ytor rengöras med neutrala tvållösningar (pH 7), till exempel diskmedel. Spreja inte rengöringsmedlet direkt på armaturens yta. Späd rengöringsmedlet med vatten och använd en trasa eller svamp.
- Använd inte högtryckstvätt för att rengöra armaturen.

RESERVDELAR

- **Endast I-Valo-originalreservdelar får användas till denna armatur.**
- DAVI-armaturen bör uppgraderas till en LED-armatur. Dess LED-tekniksats kan uppgraderas vid behov.
- Armaturen innehåller känslig elektronik som inte får utsättas för smuts eller elektrostatiska urladdningar. Rör inte LED-chipen när armaturen öppnas.
- Batteri: Armaturen är utrustad med ett armaturspecifikt LiFePO₄-batteri, 3,2 V 7,5 Ah. Batteriet laddas fullt på 24 timmar.
- Batteriets livslängd, beroende på omgivningstemperatur, är
 - vid Ta, max -20 °C: 8 år
 - vid Ta, max -10 °C: 6 år
 - vid Ta, max: 4 år
- Vid strömavbrott lyser nödljuset under den tid som ställts in i samband med installationen (1/2/3 h), och om denna drifttid inte uppnås måste batteriet bytas.
- Filter: I normala industrimiljöer rekommenderas att filtret byts ut med 4–5 års mellanrum, beroende på förhållandena i miljön.
- Produkten följer EU:s direktiv om insamling och återvinning av elektriska och elektroniska produkter 2012/19/EC (WEEE), och måste återvinnas korrekt i slutet av sin livslängd.

GARANTI

- Garantitiden för armaturen är 5 år.
- Garantin blir ogiltig om de här instruktionerna inte följs.
- Mer specifika garantivillkor i enlighet med I-Valos allmänna försäljningsvillkor. Sälj- och garantivillkoren finns på webbplatsen www.i-valo.com under "Nerladdningar".



TECHNICAL DETAILS

Luminaire	DAVI EMERGENCY
Ta (°C)	+5 °C...+40 °C/+45 °C
Enclosure rating (IP)	IP65
Light source	<p>C ^A EMDN: This product includes a light source with an energy-efficiency class of C.</p> <p>B ^A EMDA: This product includes a light source with an energy-efficiency class of B.</p>
Power consumption (W)	Standard mode: 33 W / 122 W Emergency light mode: 3.5 W
Voltage (V)	220-240 V
Frequency (Hz)	50/60 Hz
Connection	Fixed connection 5 x 2.5 mm ² + 2 x 2.5 mm ²
	Always switch off power before opening!

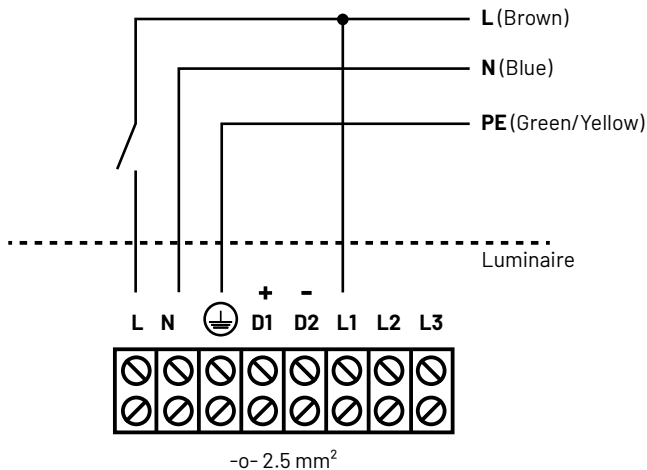
Note: The values given in the table apply to standard models of the family of luminaires. We reserve the right to make changes.

STORAGE

- The storage requirements for emergency luminaires are more stringent due to the integrated batteries.
- Keep products protected from vibration, moisture, and corrosive chemicals.
- Long-term storage is to be avoided.
- Ideal storage conditions are temperature-controlled, dry, and well-ventilated.
- Optimal storage conditions:
 - Temperature: $-20... +25$ °C, up to 12 months after the printed date of manufacture
 - Relative humidity: $60 \pm 5\%$

INSTALLATION

- The luminaire or the LED technology package may only be installed by a professional electrician in accordance with applicable legislation.
- Changing the construction of the luminaire and making any changes to cabling is prohibited.
- Always connect the luminaires when there is no incoming voltage.
- The luminaire can be installed directly to the ceiling or other installation surface from the lugs at the ends of the luminaire and tilted sideways by no more than 45° .
- The luminaire can also be installed with a separately ordered installation fastener in accordance with the installation location. Information on suitable brackets is available on our website at www.i-valo.com.
- L1 offers uninterrupted power supply (24 h/day, 365 days/year) for charging the battery.



- The luminaire's normal ON/OFF operations are directed to the L conductor.
- As a factory default, the battery's operating time in emergency use is set at 3 hours. This setting can be changed from the luminaire's emergency light device. The change must be made before the connection of the battery and network power.
- To prevent a deep discharge, the luminaire is delivered from the factory with its battery wires disconnected. Generally, during the building of an electrical system, uninterrupted power supply to the emergency light cannot always be guaranteed, which may lead to an undesired charge-discharge cycle and a consequent detrimental effect on the battery's service life. The battery may be connected when steady 24 h/day power supply from the network can be guaranteed.
- The emergency light standard IEC 60598-2-22 states that emergency lights must be classified in accordance with their design and operation. This classification must be marked on the luminaire and completed at the installation stage.

X	1		
---	---	--	--

- The first field contains a single character that indicates the luminaire type:
 - X - self-contained (luminaire-specific battery)
 - Z - connected to central battery
- The second field indicates the luminaire's operating mode with a single digit:
 - 0 - non-maintained emergency luminaire
 - 1 - maintained emergency luminaire
 - 2 - combined non-maintained luminaire
 - 3 - combined maintained luminaire
 - 4 - compound non-maintained luminaire
 - 5 - compound maintained luminaire
 - 6 - satellite emergency luminaire
- The third field is filled in connection with installation, when the accessories are known:
 - A - including test device
 - B - including remote rest mode
 - C - including inhibiting mode
 - D - high-risk task-area luminaire
 - E - with non-replacable lamp(s) and/or battery
- In the fourth field, the markings indicate the minimum duration of the emergency mode for self-contained luminaires, expressed in minutes.
 - 10 - operating time of 10 min.
 - 60 - operating time of 1 hour
 - 120 - operating time of 2 hours
 - 180 - operating time of 3 hours

USE & MAINTENANCE

- The luminaire may only be used in an environment for which it was designed according to its rating label.
- Before maintenance, the luminaire must be disconnected and allowed to cool down. It takes several minutes for the luminaire components to cool down.
- The luminaire must not be used without its diffuser.
- A faulty luminaire must not be used.
- The condition of the installation rail, bracket and the sealings of the luminaire should be checked regularly.
- The luminaire must be monitored and serviced in accordance with applicable laws. This luminaire can be monitored centrally via the DALI control system or in a unit-specific manner in accordance with the testing sequence defined for the emergency device. As a factory default, the emergency system automatically performs an operation test once a week and an operating time test once a year.
- An indicator LED at the end of the luminaire indicates the luminaire status as follows:

LED indication	Status
Permanent green	System OK, AC mode
Fast flashing green (0.1 sec on - 0.1 sec off)	Function test underway
Slow flashing green (1 sec on - 1 sec off)	Duration test underway
Red LED on	LED failure
Slow flashing red (1 sec on - 1 sec off)	Battery failure
Fast flashing red (0.1 sec on - 0.1 sec off)	Charging failure
Double pulsing green	Inhibit mode
Binary transmission of address via green/red LED	Address identification
Green and red off	DC mode: Battery operation (emergency mode)

CLEANING

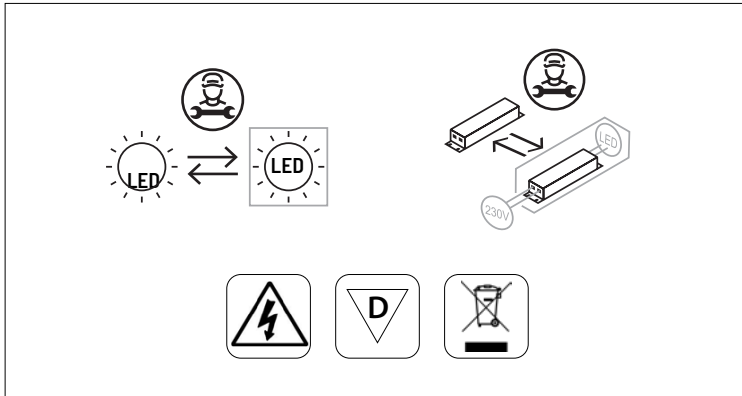
- The luminaire must be disconnected and allowed to cool down before cleaning.
- Dust should be cleaned off the exterior surfaces of the luminaire regularly. The recommended interval is 6 months or less. This helps ensure the efficient functioning of the luminaire, optimal light output and a long service life.
- The electronic components and connectors must not be exposed to moisture.
- If necessary, the exterior surfaces of the luminaire can be cleaned with neutral soap solutions (pH 7), for example dishwashing liquids. Do not spray the cleaning agent directly onto the surface of the luminaire. Dilute the cleaning agent with water, and use a cloth rag or a sponge.
- Do not use a pressure washer to clean the luminaire.

SPARE PARTS

- **Only I-Valo's original spare parts may be used for this luminaire.**
- The DAVI luminaire should be upgraded to an LED luminaire. Its LED technology package can be updated if necessary.
- The luminaire contains sensitive electronics, which may not be exposed to dirt or an electrostatic discharge. Make sure not to touch the LED chips when opening the luminaire.
- Battery: The luminaire is equipped with a luminaire-specific LiFePO₄ battery, 3.2 V 7.5 Ah. The battery is fully charged in 24 hours.
- The battery's service life, depending on the ambient temperature, is as follows:
 - At Ta, max -20 °C: 8 years
 - At Ta, max -10 °C: 6 years
 - At Ta, max: 4 years
- During a power cut, the emergency light operates for the duration set in connection with installation (1/2/3 h), and if this operating time is not achieved, the battery must be replaced.
- Filter: In normal industrial surroundings it is recommended to change the filter every 4-5 years, depending on conditions.
- The product is covered by the Waste Electrical and Electronic Equipment Directive 2012/19/EC (WEEE), and must be properly recycled at the end of its service life.

WARRANTY

- The warranty period for the luminaire is 5 years.
- The warranty becomes null and void, if these instructions are not followed.
- More specific warranty terms in accordance with I-Valo's general terms of sale. The sales and warranty terms are available on the www.i-valo.com website in the section 'Downloads'.



CARACTERISTIQUES TECHNIQUES

Luminaire	DAVI EMERGENCY
Ta (°C)	+5 °C...+40 °C/+45 °C
Indice de protection (IP)	IP65
Source de lumière	<p>C ^A/_G Ce produit contient une source lumineuse de classe énergétique C.</p> <p>B ^A/_G Ce produit contient une source lumineuse de classe énergétique B.</p>
Puissance consommée (W)	Mode standard : 33 W / 122 W Mode éclairage de secours : 3.5 W
Tension (V)	220-240 V
Fréquence (Hz)	50/60 Hz
Raccordement	Connexion fixe : 5 x 2,5 mm ² + 2 x 2,5 mm ²
	Toujours couper l'alimentation avant d'ouvrir !

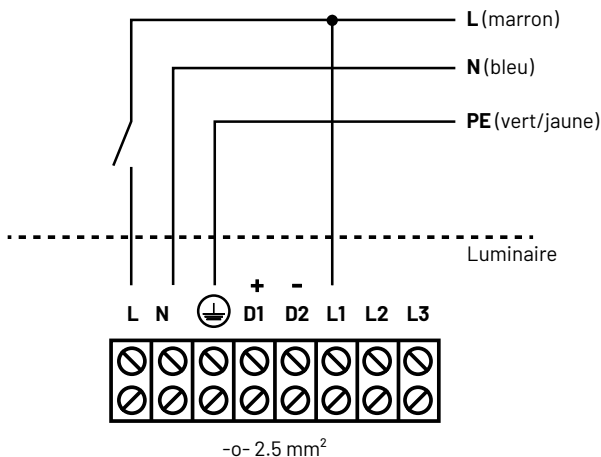
Remarque : les valeurs ci-dessus sont valables pour l'exécution standard des luminaires.
Sous réserves de modifications.

STOCKAGE

- Les exigences de stockage des luminaires d'urgence sont renforcées en raison de la présence de batteries intégrées.
- Les produits doivent être protégés contre les vibrations, l'humidité ainsi que les agents chimiques corrosifs.
- Le stockage de longue durée est à éviter autant que possible.
- Idéalement, les luminaires doivent être entreposés dans un environnement sec, bien ventilé et à température contrôlée.
- Conditions de stockage recommandées :
 - Température : -20 à $+25$ °C, pour une durée maximale de 12 mois à compter de la date de fabrication indiquée
 - Humidité relative : $60\% \pm 5\%$

INSTALLATION

- Le luminaire ou le pack de technologie LED doit être installé uniquement par un électricien professionnel conformément à la législation applicable.
- Il est strictement interdit d'effectuer des modifications dans la structure initiale et dans le câblage du luminaire.
- Raccorder toujours les luminaires hors tension.
- Le luminaire peut être installé directement au plafond ou sur une autre surface grâce aux pattes de fixation situées aux extrémités du luminaire, et incliné sur le côté à 45° maximum.
- Le luminaire peut aussi être installé avec un support de fixation à commander séparément, en fonction du lieu d'installation. Les informations sur les supports adaptés sont disponibles sur notre site Web www.i-valo.com.
- L1 offre une alimentation électrique ininterrompue (24 h/24, 365 jours/an) pour recharger la batterie.



- Les opérations normales MARCHE/ARRÊT du luminaire sont dirigées vers le conducteur L.
- Par défaut, le temps de fonctionnement de la batterie en mode secours est réglé sur 3 heures. Ce réglage peut être modifié sur le dispositif d'éclairage de secours du luminaire. La modification doit être effectuée avant de relier la batterie et l'alimentation réseau.
- Pour éviter une décharge profonde, le luminaire est livré avec ses fils de batterie déconnectés. Généralement, durant le montage d'un système électrique, l'alimentation sans interruption de l'éclairage de secours ne peut pas toujours être garantie, ce qui peut entraîner un cycle de charge-décharge non voulu au détriment de la durée de vie de la batterie. La batterie peut être connectée lorsqu'une alimentation électrique stable, 24 h/24 peut être garantie au niveau du réseau.
- La norme IEC 60598-2-22 pour les éclairages de secours stipule que les éclairages de secours doivent être classés en fonction de leur conception et de leur fonctionnement. Cette classification doit être estampillée sur le luminaire et réalisée à l'étape de l'installation.

X	1		
---	---	--	--

- a) Le premier champ contient un seul caractère qui indique le type de luminaire :
- X - bloc autonome (batterie spécifique au luminaire)
 - Z - relié à la batterie centralisée
- b) Le deuxième champ indique le mode de fonctionnement du luminaire au moyen d'un seul chiffre :
- 0 - luminaire de secours sans entretien
 - 1 - luminaire de secours avec entretien
 - 2 - luminaire combiné sans entretien
 - 3 - luminaire combiné avec entretien
 - 4 - luminaire composé sans entretien
 - 5 - luminaire composé avec entretien
 - 6 - luminaire de secours satellite
- c) Le troisième champ est rempli en lien avec l'installation, lorsque les accessoires sont connus :
- A - dispositif de test inclus
 - B - mise en mode de repos à distance incluse
 - C - mode d'inhibition inclus
 - D - luminaire pour zone de travail à haut risque
 - E - avec lampe(s) et/ou batterie non remplaçable(s)
- d) Le quatrième champ contient les marquages indiquant la durée minimale du mode de secours pour les luminaires autonomes, exprimée en minutes.
- 10 - durée de fonctionnement de 10 min.
 - 60 - durée de fonctionnement de 1 heure
 - 120 - durée de fonctionnement de 2 heures
 - 180 - durée de fonctionnement de 3 heures

UTILISATION ET MAINTENANCE

- Le luminaire ne doit être utilisé que dans un environnement pour lequel il a été conçu, conformément à sa plaque signalétique.
- Avant la maintenance, mettre le luminaire hors tension et le laisser refroidir. Plusieurs minutes sont nécessaires au refroidissement des composants du luminaire.
- Le luminaire ne doit pas être utilisé sans son diffuseur.
- Un luminaire défectueux ne doit pas être utilisé.
- L'état du rail d'installation, du support et des joints doit être vérifié régulièrement.
- Le luminaire doit être surveillé et réparé conformément à la législation. Ce luminaire peut être surveillé centralement via le système de commande DALI ou d'une manière spécifique à l'unité, en accord avec la séquence de test définie pour le dispositif de secours. Par défaut, le système de secours effectue automatiquement un test de fonctionnement une fois par semaine et un test de durée de fonctionnement une fois par an.
- Un témoin à LED situé à l'extrémité du luminaire indique le statut du luminaire comme suit :

État de la LED	Statut
Vert fixe	Système OK, mode AC
Vert clignotant vite (0,1 s allumé - 0,1 s éteint)	Test de fonctionnement en cours
Vert clignotant lentement (1 s allumé - 1 s éteint)	Test de durée de fonctionnement en cours
LED rouge allumée	LED défailante
Rouge clignotant lentement (1 s allumé - 1 s éteint)	Batterie défailante
Rouge clignotant vite (0,1 s allumé - 0,1 s éteint)	Recharge défailante
Vert à pulsation double	Mode d'inhibition
Transmission binaire de l'adresse via LED verte/rouge	Identification d'adresse
Vert et rouge éteints	Mode DC : fonctionnement batterie (mode de secours)

NETTOYAGE

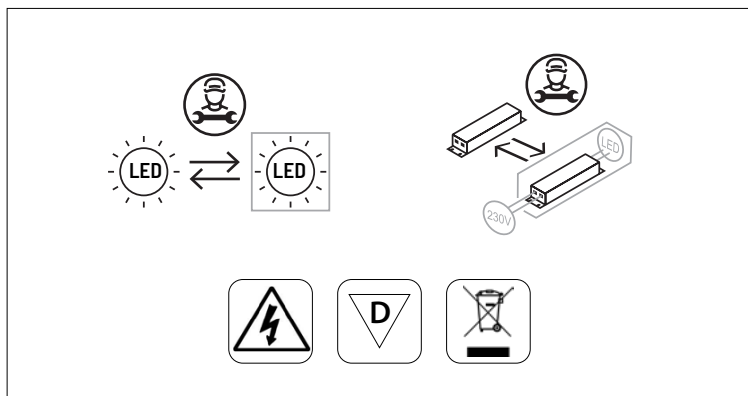
- Avant le nettoyage, mettre le luminaire hors tension et le laisser refroidir.
- Les surfaces extérieures du luminaire doivent être dépoussiérées régulièrement. L'intervalle conseillé est de 6 mois maximum. Cela permet d'assurer le fonctionnement efficace du luminaire, un rendement optimal et une longue durée de vie.
- Les composants électroniques et les connecteurs ne doivent pas être exposés à l'humidité.
- Au besoin, vous pouvez nettoyer les surfaces extérieures du luminaire avec une solution à base de savon neutre (pH 7), par exemple du liquide vaisselle. Ne vaporisez pas l'agent nettoyant directement sur la surface du luminaire. Diluez l'agent nettoyant à l'eau et utilisez un chiffon en tissu ou une éponge.
- N'utilisez pas de nettoyeur sous pression pour nettoyer le luminaire.

PIÈCES DÉTACHÉES

- **Seules les pièces détachées originales I-Valo peuvent être utilisées pour ce luminaire.**
- Le luminaire DAVI devrait être mis à niveau pour devenir un luminaire à LED. Une mise à niveau de son pack de technologie LED est possible.
- Le luminaire contient une électronique fragile, qui ne doit pas être exposée à la saleté ou à la décharge électrostatique. Veillez à ne pas toucher les puces LED à l'ouverture du luminaire.
- Batterie : Le luminaire est équipé d'une batterie LiFePO₄, 3.2 V 7.5 Ah, spécifique au luminaire. La batterie se recharge intégralement en 24 heures.
- La durée de vie de la batterie, en fonction de la température ambiante, est de
 - à Ta, max -20 °C: 8 ans
 - à Ta, max -10 °C: 6 ans
 - à Ta, max: 4 ans
- Durant une coupure de courant, l'éclairage de secours fonctionne pendant la durée réglée en lien avec l'installation (1/2/3 h), et si sa durée de fonctionnement n'est pas atteinte, la batterie doit être remplacée.
- Filtre: Dans un environnement industriel classique, il est recommandé de changer le filtre tous les 4-5 ans, en fonction des conditions.
- Le produit est couvert par la Directive relative aux déchets d'équipements électriques et électroniques 2012/19/UE (DEEE) et doit être recyclé correctement à la fin de sa durée de service.

GARANTIE

- La période de garantie du luminaire est de 5 ans.
- Le non-respect de ces instructions entraîne l'annulation de la garantie.
- Conditions de garantie plus spécifiques en conformité avec les Conditions générales de vente d'I-Valo. Les conditions de vente et de garantie sont disponibles sur le site Web www.i-valo.com, dans la section « Téléchargements ».



TECHNISCHE DATEN

Leuchte	DAVI EMERGENCY
Ta (°C)	+5 °C...+40 °C/+45 °C
Schutzart (IP)	IP65
Leuchtmittel	<p>C ^A/_G Dieses Produkt enthält Leuchtmittel mit der Energieeffizienzklasse C.</p> <p>B ^A/_G Dieses Produkt enthält Leuchtmittel mit der Energieeffizienzklasse B.</p>
Stromverbrauch (W)	Standard-Modus: 33 W / 122 W Notleuchtenmodus: 3,5 W
Spannung (V)	220-240 V
Frequenz (Hz)	50/60 Hz
Anschluss	Fester Anschluss 5 x 2,5 mm ² + 2 x 2,5 mm ²
	Vor dem Öffnen immer den Strom ausschalten!

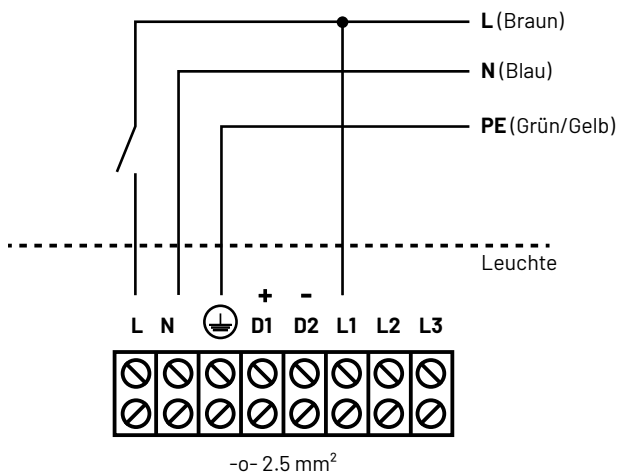
Hinweis: Die angegebenen Werte gelten für die Standardausführungen der Leuchtenfamilie. Änderungen vorbehalten.

LAGERUNG

- Für Sicherheitsleuchten gelten aufgrund der integrierten Batterien strengere Anforderungen an die Lagerung.
- Schützen Sie die Produkte vor Vibrationen, Feuchtigkeit und korrosiven Chemikalien.
- Eine langfristige Lagerung sollte vermieden werden.
- Ideale Lagerbedingungen sind eine trockene, gut belüftete Umgebung mit geregelter Temperatur.
- Optimale Lagerbedingungen:
 - Temperatur: $-20...+25\text{ }^{\circ}\text{C}$, bis zu 12 Monate nach dem angegebenen Herstellungsdatum.
 - Relative Luftfeuchtigkeit: $60 \pm 5\%$

MONTAGE

- Die Leuchte oder das LED-Technologiepaket darf nur durch einen professionellen Elektriker entsprechend der maßgeblichen Gesetzgebung montiert werden.
- Änderungen an der Leuchtenkonstruktion bzw. eventuelle zusätzliche Anschlüsse sind nicht erlaubt.
- Beim Leuchtenanschluss muss sichergestellt sein, dass die Zuleitung nicht unter Spannung ist.
- Die Leuchte kann direkt an der Decke bzw. einer anderen Montageoberfläche durch die Bohrungen an den Leuchtenenden installiert und seitlich um maximal 45° geneigt werden.



- Für die Leuchte sind auch separat zu bestellende Installationskonsolen (je nach Montageort) erhältlich. Informationen über passende Konsolen stehen auf unserer Website zur Verfügung: www.i-valo.com.
- L1 bietet eine unterbrechungsfreie Stromversorgung (24 h/Tag, 365 Tage/Jahr) zum Laden der Batterie.
- Die normalen Ein-/Ausschaltvorgänge der Leuchte werden zum L-Leiter geleitet.
- Werkseitig ist die Betriebsdauer der Batterie im Notbetrieb auf 3 Stunden eingestellt. Diese Einstellung kann an der Notlichtvorrichtung der Leuchte geändert werden. Eine solche Änderung muss vor dem Anschluss der Batterie und der Netzstromversorgung vorgenommen werden.
- Um eine Tiefentladung zu verhindern, wird die Leuchte ab Werk mit abgeklebten Batteriekabeln geliefert. Im Allgemeinen kann beim Bau einer elektrischen Anlage nicht immer eine ununterbrochene Stromversorgung der Notbeleuchtung garantiert werden, was zu einem unerwünschten Lade-/Entladezyklus und damit zu einer Beeinträchtigung der Lebensdauer der Batterie führen kann. Die Batterie kann angeschlossen werden, wenn eine kontinuierliche Stromversorgung über 24 h/Tag aus dem Stromnetz gewährleistet werden kann.
- Laut der Norm für Notbeleuchtung IEC 60598-2-22 müssen Notleuchten entsprechend ihrer Konstruktion und ihrem Betrieb klassifiziert werden. Diese Klassifizierung muss auf der Leuchte gekennzeichnet und bei der Installation angegeben werden.

X	1		
---	---	--	--

- a) Das erste Feld enthält ein einzelnes Zeichen, das die Art der Leuchte angibt:
 X - Netzunabhängig (leuchtenspezifische Batterie)
 Z - An zentrale Batterie angeschlossen
- b) Im zweiten Feld wird die Betriebsart der Leuchte mit einer einzelnen Ziffer angegeben:
 0 - Bereitschafts-Notleuchte
 1 - Dauer-Notleuchte
 2 - Kombinierte Bereitschaftsleuchte
 3 - Kombinierte Dauerleuchte
 4 - Bereitschaftsleuchte mit Mischbetrieb
 5 - Dauerleuchte mit Mischbetrieb
 6 - Satelliten-Notleuchte
- c) Das dritte Feld wird im Rahmen der Installation ausgefüllt, wenn das Zubehör bekannt ist:
 A - Mit Testgerät
 B - Mit Remote-Ruhemodus
 C - Mit Sperrmodus
 D - Leuchte für Arbeitsplätze mit besonderer Gefährdung
 E - Mit nicht-austauschbaren Lampen und/oder Batterien

- d) Die Markierungen im vierten Feld geben die Mindestdauer des Notbetriebs für netzunabhängige Leuchten in Minuten an.
- 10 - Betriebszeit von 10 min
 - 60 - Betriebszeit von 1 Stunde
 - 120 - Betriebszeit von 2 Stunden
 - 180 - Betriebszeit von 3 Stunden

VERWENDUNG & WARTUNG

- Die Leuchte darf nur in einer Umgebung verwendet werden, für die sie laut Typenschild ausgelegt ist.
- Vor Wartungsarbeiten muss die Leuchte von der Stromversorgung getrennt werden und abkühlen. Es dauert mehrere Minuten, bis sich die Komponenten der Leuchte abgekühlt haben.
- Die Leuchte darf nicht ohne Diffusor verwendet werden.
- Fehlerhafte Leuchten dürfen nicht verwendet werden.
- Der Zustand von Montagebügel, Halterung und Dichtungen der Leuchte sollte regelmäßig überprüft werden.
- Die Leuchte muss in Übereinstimmung mit den geltenden Gesetzen überwacht und gewartet werden. Diese Leuchte kann zentral über das DALI Steuerungssystem oder gerätespezifisch gemäß der für die Notfallvorrichtung festgelegten Prüfabfolge überwacht werden. Standardmäßig führt das Notfallsystem einmal pro Woche einen Betriebstest und einmal pro Jahr einen Betriebsdauertest durch.
- Eine Anzeige-LED am Ende der Leuchte zeigt den Leuchtenstatus wie folgt an:

LED-Anzeige	Status
Dauerhaft grün	System OK, AC-Modus
Schnell blinkend grün (0,1 s ei - 0,1 s aus)	Funktionstest läuft
Langsam blinkend grün (1 s ein - 1 s aus)	Betriebsdauertest läuft
Rote LED ein	LED-Fehler
Langsam blinkend rot (1 s ein - 1 s aus)	Batteriefehler
Schnell blinkend rot (0,1 s ei - 0,1 s aus)	Ladefehler
Doppelt pulsierend grün	Sperrmodus
Binäre Übertragung der Adresse über grün/rote LED	Identifizierung der Adresse
Grün und rot aus	DC-Modus: Batteriebetrieb (Notbetrieb)

REINIGUNG

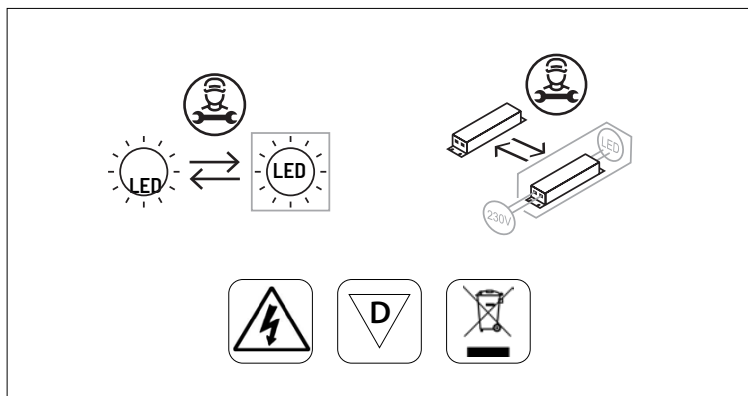
- Vor der Reinigung muss die Leuchte von der Stromversorgung getrennt werden und abkühlen.
- Die Außenflächen der Leuchte müssen regelmäßig entstaubt werden. Empfohlen wird dies in Abständen von maximal 6 Monaten. Auf diese Weise werden eine effiziente Funktionsweise der Leuchte, eine optimale Lichtleistung und eine lange Lebensdauer gewährleistet.
- Die elektronischen Komponenten und Anschlüsse dürfen keiner Feuchtigkeit ausgesetzt werden.
- Bei Bedarf können die Außenflächen der Leuchte mit neutralen Seifenlösungen (pH 7) wie beispielsweise Spülmittel gereinigt werden. Das Reinigungsmittel nicht direkt auf die Oberfläche der Leuchte sprühen. Das Reinigungsmittel mit Wasser verdünnen und einen Stofflappen oder einen Schwamm verwenden.
- Keinen Hochdruckreiniger zum Reinigen der Leuchte verwenden.

ERSATZTEILE

- **Für diese Leuchte dürfen nur Original-Ersatzteile von I-Valo verwendet werden.**
- Die DAVI Leuchte muss auf eine LED-Leuchte umgerüstet werden. Das zugehörige LED-Technologie-Paket kann bei Bedarf aktualisiert werden.
- Die Leuchte enthält empfindliche Elektronik, die weder Schmutz noch einer elektrostatischen Ladung ausgesetzt werden darf. Vermeiden Sie es, die LED-Chips anzufassen, wenn Sie die Leuchte öffnen.
- Batterie: Die Leuchte ist mit einem leuchtenspezifischen LiFePO₄ Batterie mit 3,2 V 7,5 Ah ausgestattet. Die Batterie ist in 24 Stunden komplett aufgeladen.
- Die Lebensdauer der Batterie beträgt je nach Umgebungstemperatur
 - bei Ta, max -20 °C: 8 Jahre
 - bei Ta, max -10 °C: 6 Jahre
 - bei Ta, max: 4 Jahre
- Bei einem Stromausfall funktioniert die Notleuchte über die bei der Installation eingestellte Dauer (1, 2 oder 3 Stunden). Wenn diese Betriebsdauer nicht erreicht wird, muss die Batterie ersetzt werden.
- Filter: Bei normalen Industrieverhältnissen empfehlen wir, den Filter (je nach Zustand) alle 4-5 Jahre auszuwechseln.
- Das Produkt unterliegt der Richtlinie 2012/19/EG über Elektro- und Elektronik-Altgeräte (WEEE) und muss am Ende seiner Lebensdauer ordnungsgemäß dem Recycling zugeführt werden.

GEWÄHRLEISTUNG

- Für die Leuchte gilt ein Gewährleistungszeitraum von 5 Jahren.
- Die Gewährleistung erlischt, wenn diese Anleitung nicht befolgt wird.
- Detaillierte Gewährleistungsbedingungen sind in den Allgemeinen Verkaufsbedingungen von I-Valo enthalten. Die Verkaufs- und Gewährleistungsbedingungen stehen auf der Website www.i-valo.com im Abschnitt „Downloads“ zur Verfügung.



PL

DANE TECHNICZNE

Oprawa oświetleniowa	DAVI EMERGENCY
Ta (°C)	od +5°C do +40°C/+45°C
Stopień ochrony obudowy (IP)	IP65
Źródło światła	<p>C ^A/_G Produkt zawiera źródło światła o klasie efektywności energetycznej C.</p> <p>B ^A/_G Produkt zawiera źródło światła o klasie efektywności energetycznej B.</p>
Pobór mocy (W)	<p>Tryb standardowy: 33 W / 122 W</p> <p>Tryb oświetlenia awaryjnego: 3,5 W</p>
Napięcie (V)	220-240 V
Częstotliwość (Hz)	50/60 Hz
Podłączenie	Podłączenie stałe 5 x 2,5 mm ² + 2 x 2,5 mm ²
	Przed otwarciem zawsze należy odłączyć zasilanie!

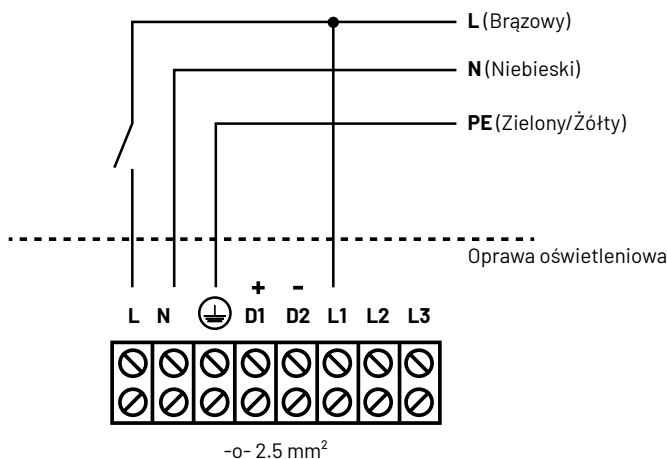
Uwaga: Wartości podane w tabeli dotyczą standardowych modeli z rodziny opraw oświetleniowych. Zastrzegamy sobie prawo do wprowadzania zmian.

PRZECHOWYWANIE

- Wymagania dotyczące przechowywania opraw oświetlenia awaryjnego są bardziej rygorystyczne ze względu na wbudowane akumulatory.
- Produkty należy chronić przed drganiami, wilgocią i żrącymi substancjami chemicznymi.
- Należy unikać długotrwałego przechowywania.
- Najlepiej przechowywać je w suchych, dobrze wentylowanych pomieszczeniach o kontrolowanej temperaturze.
- Optymalne warunki przechowywania:
 - Temperatura: od -20°C do $+25^{\circ}\text{C}$, do 12 miesięcy od daty produkcji podanej na opakowaniu
 - Wilgotność względna: $60 \pm 5\%$

MONTAŻ

- Oprawa oświetleniowa oraz pakiet LED mogą być instalowane wyłącznie przez wykwalifikowanego elektryka zgodnie z lokalnymi przepisami.
- Zabronione jest dokonywanie zmian w konstrukcji oprawy i jakichkolwiek modyfikacji okablowania.
- Podłączenie można wykonywać tylko przy odłączonym napięciu wejściowym.
- Oprawa może być montowana bezpośrednio na suficie lub innej powierzchni za pomocą łapek znajdujących się na końcach oprawy i przechylona pod kątem nieprzekraczającym 45° .
- Oprawa może być również montowana za pomocą zamówionego oddzielnie łącznika instalacyjnego w zależności od miejsca instalacji. Informacje na temat pasujących wsporników można znaleźć na naszej stronie internetowej: www.i-valo.com.



- L1 zapewnia UPS (całodobowo, 365 dni w roku) do ładowania akumulatora.
- Normalne działanie oprawy w zakresie WŁ./WYŁ. jest kierowane do przewodu L.
- Fabrycznie czas pracy akumulatora w trybie awaryjnym jest ustawiony na 3 godziny. To ustawienie można zmienić w oświetleniu awaryjnym oprawy. Zmiany należy dokonać przed podłączeniem akumulatora i zasilania sieciowego.
- Aby zapobiec całkowitemu rozładowaniu, oprawa jest dostarczana przez producenta z odłączonymi przewodami akumulatora. Zasadniczo konstrukcja układu elektrycznego nie gwarantuje zawsze nieprzerwanego zasilania światła awaryjnego, co może prowadzić do wystąpienia niekorzystnego cyklu ładowania-rozładowania i skrócić trwałość akumulatora. Akumulator można podłączyć w sytuacji, gdy można zagwarantować stabilne całodobowe zasilanie.
- Norma dotycząca oświetlenia awaryjnego IEC 60598-2-22 stanowi, że oświetlenie awaryjne klasyfikuje się zgodnie z jego przeznaczeniem i działaniem. Tę klasyfikację należy oznaczyć na oprawie i wypełnić na etapie montażu.

X	1		
---	---	--	--

- a) W pierwszym polu znajduje się jedna litera oznaczająca rodzaj oprawy:
 X - samodzielna (akumulator dedykowany do oprawy)
 Z - podłączona do akumulatora centralnego
- b) W drugim polu jedna cyfra określa tryb pracy oprawy:
 0 - oprawa świecąca stale
 1 - oprawa świecąca w trybie awaryjnym
 2 - łączona oprawa świecąca w trybie awaryjnym
 3 - łączona oprawa świecąca stale
 4 - złożona łączona oprawa świecąca w trybie awaryjnym
 5 - złożona oprawa świecąca stale
 6 - oprawa awaryjna satelicka
- c) W trzecim polu podaje się rodzaj montażu i akcesoriów:
 A - z przyrządem testowym
 B - ze zdalnym trybem spoczynku
 C - z trybem wstrzymania
 D - oprawa miejscowa do zadań wysokiego ryzyka
 E - z niewymienialną żarówką i/lub akumulatorem
- d) Oznaczenia w czwartym polu wskazują minimalny czas trwania trybu awaryjnego opraw samodzielnych, wyrażony w minutach.
 10 - czas pracy 10 min.
 60 - czas pracy 1 godzina
 120 - czas pracy 2 godziny
 180 - czas pracy 3 godziny

UŻYTKOWANIE I KONSERWACJA

- Oprawa może być użytkowana tylko w otoczeniu, do którego została przeznaczona, zgodnie z etykietą znamionową.
- Przed przystąpieniem do konserwacji należy odłączyć oprawę i poczekać, aż ostygnie. Podzespoły oprawy potrzebują kilku minut na ostygnięcie.
- Oprawy nie można używać bez rozpraszacza.
- Nie należy używać wadliwej oprawy oświetleniowej.
- Należy regularnie sprawdzać stan szyny montażowej, wspornika i uszczelnienia oprawy oświetleniowej.
- Oprawę należy monitorować i serwisować zgodnie z obowiązującym prawem. Niniejszą oprawę można monitorować centralnie poprzez układ sterowania DALI lub jednostkowo, zgodnie z sekwencją testowania dla danego urządzenia awaryjnego. Zgodnie z ustawieniem fabrycznym układ awaryjny wykonuje automatyczny test działania raz w tygodniu, a test czasu pracy raz w roku.
- Lampka LED na końcu oprawy wskazuje jej status wg następującego klucza:

Wskazanie LED	Status
Stałe światło zielone	System OK, tryb AC
Szybko migające światło zielone (0,1 s wł. – 0,1 s wył.)	Trwa test działania
Wolno migające światło zielone (1 s wł. – 1 s wył.)	Trwa test trwałości
Światło czerwone	Usterka LED
Wolno migające światło czerwone (1 s wł. – 1 s wył.)	Awaria akumulatora
Szybko migające światło czerwone (0,1 s wł. – 0,1 s wył.)	Usterka ładowania
Podwójne pulsujące światło zielone	Tryb wstrzymania
Transmisja binarna adresu przez LED zieloną/ czerwoną	Identyfikacja adresu
Światło zielone i czerwone wył.	Tryb DC: Praca akumulatora (tryb awaryjny)

CZYSZCZENIE

- Przed przystąpieniem do czyszczenia należy odłączyć oprawę i poczekać, aż ostygnie.
- Należy regularnie usuwać kurz z zewnętrznych powierzchni oprawy. Zalecana częstotliwość to 6 miesięcy lub częściej. Dzięki czyszczeniu oprawa prawidłowo działa, daje optymalny strumień świetlny oraz ma dłuższą trwałość.
- Elementy elektroniczne i złącza nie mogą być narażone na działanie wilgoci.
- W razie potrzeby zewnętrzne powierzchnie oprawy można czyścić przy użyciu detergentu o neutralnym odczynie (pH 7), np. płynu do mycia naczyń. Nie należy rozpylać środka czyszczącego bezpośrednio na powierzchnię oprawy. Należy rozcieńczyć środek czyszczący wodą i użyć szmatki lub gąbki.
- Nie należy używać myjki ciśnieniowej do czyszczenia oprawy.

CZĘŚCI ZAMIENNE

- **Do tej oprawy można używać tylko oryginalnych części zamiennych I-Valo.**
- Oprawę DAVI należy zmodernizować do wersji LED. Pakiet LED w razie potrzeby może zostać wymieniony na nowszy.
- Oprawa zawiera delikatne elementy elektroniczne, które nie mogą ulec zanieczyszczeniu ani mieć styczności z wyładowaniami elektrostatycznymi. Nie należy dotykać układów LED widocznych po otwarciu obudowy.
- Akumulator: Oprawa posiada właściwy dla siebie akumulator LiFePO₄, 3,2 V 7,5 Ah. Akumulator ładuje się do pełna w ciągu 24 godzin.
- Trwałość akumulatora, zależnie od temperatury otoczenia, wynosi
 - przy T_a, max -20°C: 8 lat
 - przy T_a, max -10°C: 6 lat
 - przy T_a, max: 4 lat
- W przypadku awarii zasilania oświetlenie awaryjne działa przez czas ustawiony przy instalacji (1/2/3 godz.), a jeśli trwa to krócej, akumulator należy wymienić.
- Filtr: W normalnych warunkach przemysłowych zaleca się wymianę filtra co 4–5 lat zależnie od potrzeb.
- Produkt objęty jest dyrektywą w sprawie zużytego sprzętu elektrycznego i elektronicznego 2012/19/WE (WEEE) i musi zostać poddany utylizacji po zakończeniu okresu eksploatacji.

GWARANCJA

- Okres gwarancji na oprawy wynosi 5 lat.
- Nieprzestrzeganie powyższych zaleceń powoduje utratę gwarancji.
- Szczegółowe warunki gwarancji wynikają z ogólnych warunków sprzedaży I-Valo. Warunki sprzedaży i gwarancji są podane na stronie internetowej www.i-valo.com w sekcji „Materiały do pobrania”.

Declaration of Conformity

Manufacturer: I-Valo Oy

Address: Tehtaantie 3B
FIN-14500 IITTALA
FINLAND

Product: LED luminaire

Product name: DAVI® EMERGENCY series

We declare under sole responsibility that above listed products confirm with the:

ISO 9001:2015

ISO 14001:2015

ISO 45001:2018

Low Voltage Directive (LVD) 2014/35/EU

Electromagnetic Compatibility Directive (EMC) 2014/30/EU

Restriction of Hazardous Substances (RoHS) Directive 2011/65/EU

REACH regulation (EU) No. 1907/2006

and the following harmonised standards and technical specifications have been applied:

EN IEC 60598-1:2021 + A11:2022

EN IEC 60598-2-22:2022

The last two digits of the year in which the CE marking was affixed: 24

Place and date: Iittala, 17.2.2025

Name and signature of authorized person:

A handwritten signature in blue ink, appearing to read 'Saara Hännikäinen', is written over a horizontal line.

Saara Hännikäinen

Product Manager





A Fagerhult Group Company

Manufacturer:

I-VALO OY
TEHTAANTIE 3B
14500 IITTALA
FINLAND

Tel. +358 (0)10 501 3000
info@i-valo.com



TM

Intertek



TM

Intertek