

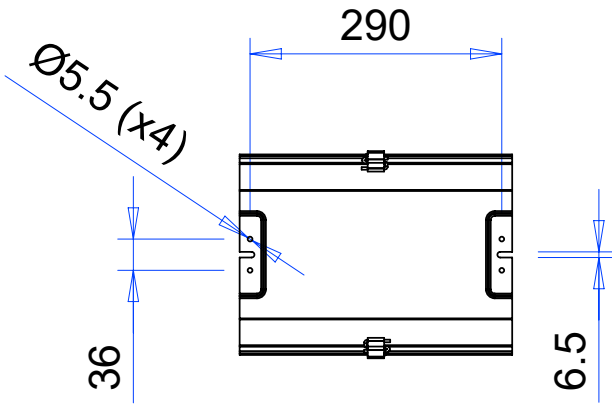
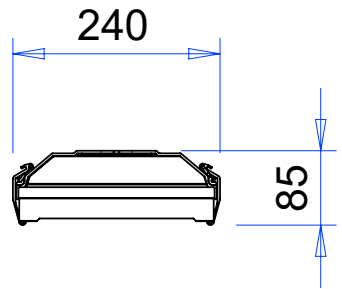
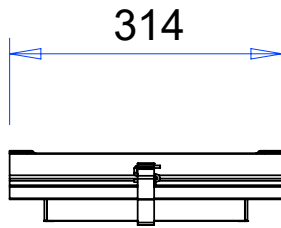
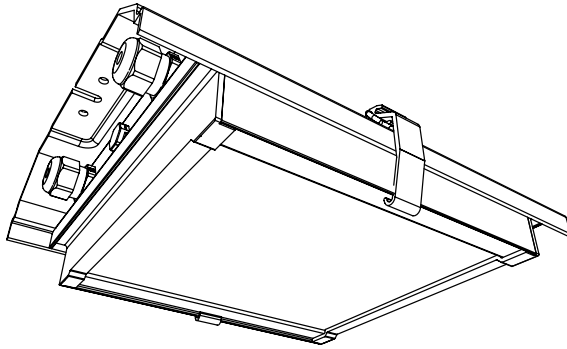


I-VALO DANI®

AN UPDATABLE LED LUMINAIRE

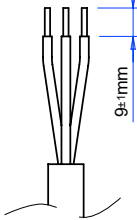
VALAISIMEN MITAT/MEASURES/LEUCHTENABMESSUNGEN/MÅTT/ENCOMBREMENT/РАЗМЕРЫ/ВЫМЯРЫ 2

FI	Käyttö- ja huolto-ohjeet	3
EN	Operation and maintenance instructions	7
DE	Betriebs- und Wartungsanleitung	11
SV	Bruks- och underhållsinstruktioner	15
FR	Notice d'utilisation, d'installation et de maintenance	19
RU	Инструкции по эксплуатации и техническому обслуживанию	23
PL	Instrukcja obsługi i konserwacji	27
DOC	Declaration of conformity	31



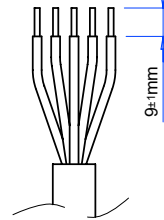
VALAISIMEN KYTKENTÄ

1~



KELTA-VIHREÄ	⊕
SININEN	N
RUSKEA	1

3~



KELTA-VIHREÄ	⊕
SININEN	N
RUSKEA	1
MUSTA	2
HARMAA	3

Valaisimen ollessa varustettu tehdasasennetulla liitäntäkaapelilla, kytkentäriman ohje pätee myös kaapelin vapaissa johtimissa.



TEKNISEET TIEDOT

Valaisin	DANI			
Ta (°C)	-25 °C ... +45 °C (12 W) -25 °C ... +40 °C (20 W)			
Kotelointiluokka (IP)	IP65			
Valonlähde	LED			
Kokonaisteho (W)	12 W, 20 W			
Jännite (V)	220-240 V			
Taajuus (Hz)	0/50/60 Hz			
	Palamisvirta (A)	Syttymisvirta (A)	Tehokerroin	
DANI 12 W	0,06	17A 199µs	0,78	
DANI 20 W	0,09	17A 199µs	0,86	
Liitännävaihtoehdot	<ul style="list-style-type: none"> • 3 x 1,5 mm² Kaapeli 1,5 m • 3 x 1,5 mm² Kaapeli 4 m • 3 x 1,5 mm² Kaapeli 1,5 m + Sukopistotulppa • 3 x 1,5 mm² Kaapeli 4 m + Sukopistotulppa • Kiinteä liitäntä: 5 x 2,5 mm² 			
Max. valaisimäärä per johdonsuoja-automaatti	B10 A	B16 A	C10 A	C16 A
DANI 12/20 W	25	40	41	66

Huom. Taulukon arvot pätevät valaisinperheen vakiomalleihin. Oikeus muutoksiin pidätetään.

ASENNUS

- Valaisimen saa asentaa vain sähköalan ammattilainen, voimassa olevan lainsäädännön mukaisesti.
- Valaisimen rakenteen muuttaminen ja lisäkytkentöjen tekeminen on kielletty.
- Valaisin voidaan asentaa suoraan kattoon tai muuhun asennuspintaan valaisimen päissä olevista kiinnityspisteistä.
- Valaisin voidaan asentaa myös erikseen tilattavilla asennuskiinnikkeillä asennuskohteen tarpeiden mukaisesti. Valaisimelle soveltuvat kiinnikevaihtoehdot löydät internetsivuiltamme www.i-valo.com.

KÄYTTÖ & HUOLTO

- Valaisinta saa käyttää vain sellaisessa ympäristössä, johon se tyyppikilpensä mukaan on tarkoitettu.
- Valaisinta ei saa käyttää ilman sen suojalasia tai pc-/akryylikupua.
- Viallista valaisinta ei saa käyttää vaan se on tehtävä jännitteettömäksi ja huollettava.
- Ennen huoltoa valaisin on tehtävä jännitteettömäksi ja annettava jäähtyä. Valaisimen osien jäähtyminen kestää useita minuutteja.
- Asennuskiskon, kiinnikkeen sekä tiivestepintojen kunto on syytä tarkistaa säännöllisesti.
- Tuote kuuluu elektronisten laitteiden jätteenkäsittelyä (WEEE) koskevan direktiivin 2012/19/EC piiriin ja tuote tulee elinkaaren lopussa kierrättää asianmukaisesti.

PUHDISTAMINEN

- Valaisin tulee puhdistaa jännitteettömänä ja jäähtyneenä. Elektronisia komponentteja tai liittimiä ei saa altistaa kosteudelle.
- Valaisimen ulkopinnat on syytä puhdistaa liasta ja pölystä säännöllisesti. Suositus on vähintään 6kk välein. Näin varmistetaan valaisimen tehokas toiminta, optimaalinen valontuotto sekä pitkä elinikä.
- Valaisimen ulkopintojen puhdistukseen voidaan tarvittaessa käyttää neutraaleja saippualliuoksia (pH 7), esimerkiksi astianpesuaineita. Nämä sopivat myös lasin tai polykarbonaattikuvun puhdistukseen. Puhdistusainetta ei saa suihkuttaa suoraan valaisimen pintaan. Laimenna pesuainetta vedellä ja käytä puhdistukseen kangasliinaa tai pesusientä.
- Valaisimen puhdistuksessa ei saa käyttää painepesuria.
- On huomioitava, että LED-valaisimet ovat herkkiä staattiselle sähkölle (ESD).

SUODATTIMEN VAIHTO

- Normaalisissa teollisuusympäristössä suositellaan suodattimen vaihtoväliksi n. 4-5 vuotta Olosuhteista riippuen, mikäli sulkulasille kerääntyy likaa, on myös suodatin hyvä vaihtaa uuteen samalla kun sulkulasi puhdistetaan.

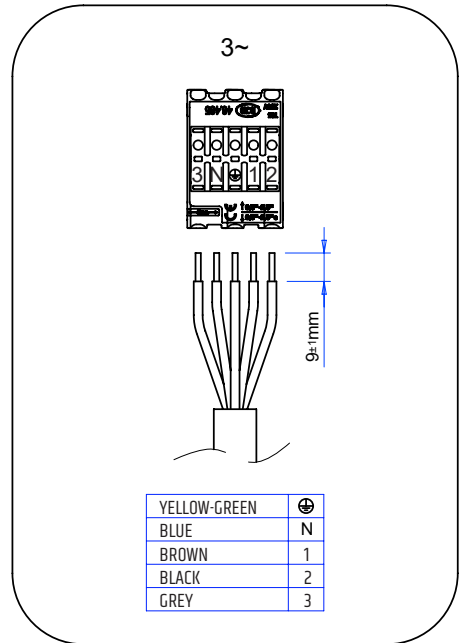
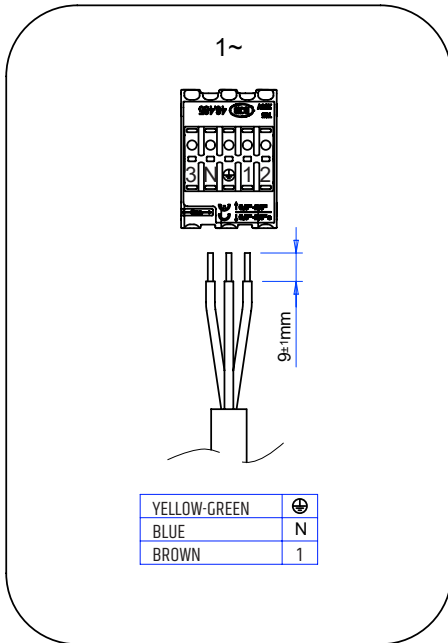
PÄIVITETTÄVÄ LED-TEKNIikka

- DANI-valaisin on päivitettävissä oleva LED-valaisin. Tarvittaessa sen LED-tekniikkapaketti voidaan vaihtaa uuteen
- Tehdasasennetulla liitosjohdolla varustettua valaisinta ei saa avata muuta kuin tekniikkapaketin vaihtoa varten.
- Valaisin sisältää herkkää elektroniikkaa, joka ei saa altistua lialle tai ESD:lle. Valaisinta avatessa tulee huolehtia ettei LED-siruihin kosketa. LED-sirun likaantuminen saattaa alentaa sen valotehoa merkittävästi.

TAKUU

- Valaisimen takuu-aika on 5 vuotta.
- Valaisin sisältää elektroniikkaa, joka ei saa altistua ESD:lle eikä lialle. Tähän tulee kiinnittää erityistä huomiota asennuksen yhteydessä. Tarpeetonta valaisimen avaamista tulee välttää.
- Takuu raukeaa, mikäli tätä ohjetta ei ole noudatettu.
- Tarkemmat takuehdot I-Valon yleisten myyntiehtojen mukaisesti. Takuehdot löytyvät www.i-valo.com -sivustolta kohdasta Lataukset.

WIRING DIAGRAM



If the luminaire is equipped with a factory-installed connecting cable, the instructions for the screw terminal also apply to the cable's free wires.



TECHNICAL DETAILS

Luminaire	DANI			
Ta (°C)	-25 °C ... +45 °C (12 W) -25 °C ... +40 °C (20 W)			
Enclosure rating (IP)	IP65			
Light source	LED			
Power consumption (W)	12 W, 20 W			
Voltage (V)	220-240 V			
Frequency (Hz)	0/50/60 Hz			
	Mains current (A)	Start-up (A)	Power factor	
DANI 12 W	0,06	17A 199µs	0,78	
DANI 20 W	0,09	17A 199µs	0,86	
Connection options	<ul style="list-style-type: none"> • 3 x 1,5 mm² cable 1,5 m • 3 x 1,5 mm² cable 4 m • 3 x 1,5 mm² cable 1,5 m + schuko plug • 3 x 1,5 mm² cable 4 m + schuko plug • Fixed connection 5 x 2,5 mm² 			
Max. number of luminaires per automatic circuit breaker	B10 A	B16 A	C10 A	C16 A
DANI 12/20 W	25	40	41	66

Note: The values given in the table apply to standard models of the family of luminaires. We reserve the right to make changes.

INSTALLATION

- The luminaire may only be installed by a professional electrician in accordance with applicable legislation.
- Changing the construction of the luminaire and making any changes to cabling is prohibited.
- The luminaire can be installed directly to the ceiling or other installation surface from the lugs at the ends of the luminaire.
- The luminaire can also be installed with a separately ordered installation bracket according to the requirements of the installation location.
- Information on suitable brackets is available on our website at www.i-valo.com.

USE & MAINTENANCE

- The luminaire may only be used in an environment for which it has been designed according to its rating plate.
- The luminaire may not be used without its cover glass or a PC/acrylic cover.
- A damaged luminaire must not be used; voltage must be disconnected from it and it must be repaired.
- Before maintenance, the luminaire must be disconnected and allowed to cool down. It takes several minutes for the luminaire components to cool down.
- The conditions of the installation rail, bracket and sealing surfaces should be checked regularly.
- The product is covered by the Waste Electrical and Electronic Equipment Directive 2012/19/EC (WEEE), and must be properly recycled at the end of its service life.

CLEANING

- The luminaire must be disconnected and allowed to cool down before cleaning. The electronic components and connectors must not be exposed to moisture.
- Dust should be cleaned off the exterior surfaces of the luminaire regularly. The recommended interval is 6 months or less. This helps ensure the efficient functioning of the luminaire, optimal light output and a long service life.
- If necessary, the exterior surfaces of the luminaire can be cleaned with neutral soap solutions (pH 7), for example dishwashing liquids. They are also suitable for cleaning of the glass or the polycarbonate cover. Do not spray the cleaning agent directly onto the surface of the luminaire. Dilute the cleaning agent with water, and use a cloth rag or a sponge for cleaning.
- Do not use a pressure washer to clean the luminaire.
- Please note, that LED luminaires are sensitive to electrostatic discharges (ESD).

FILTER REPLACEMENT

- In a normal industrial environment, we recommend replacing the filter every 4-5 years. Depending on conditions, if dust accumulates on the cover glass, the filter should be replaced whenever the cover glass is cleaned.

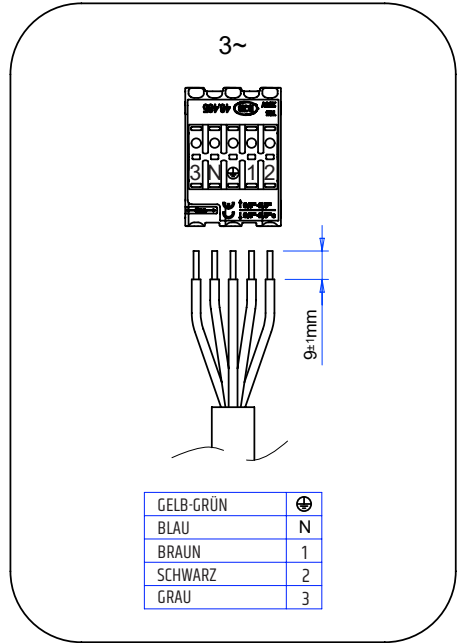
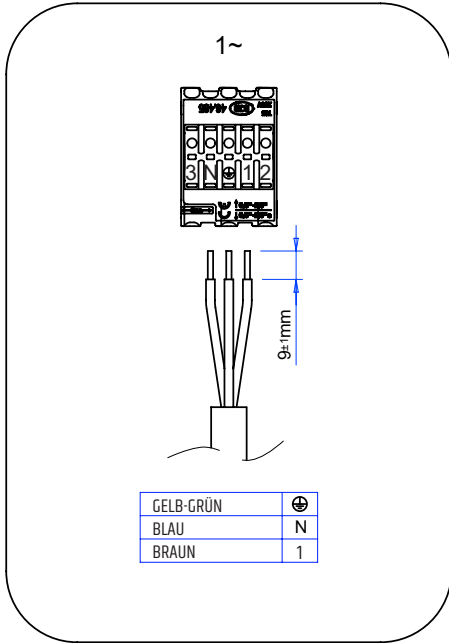
UPGRADEABLE LED TECHNOLOGY

- The DANI luminaire is an updatable LED luminaire. Its LED technology package can be updated if necessary.
- Luminaires with factory-installed cables must not be opened for purposes other than replacing the technology package.

- The luminaire includes sensitive electronics that must not be exposed to ESD or dirt. Make sure not to touch the LED chips when opening the luminaire. If a LED chip gets dirty, its lumen output may decrease significantly.

WARRANTY

- The warranty period for the luminaire is 5 years.
- The luminaire includes electronics that must not be exposed to ESD or dirt. Special attention should be paid to this during the installation. Avoid opening the luminaire unnecessarily.
- The warranty becomes null and void, if these instructions have not been followed.
- More specific warranty terms in accordance with I-Valo's general terms of sale. The terms and conditions can be found at www.i-valo.com under Downloads.



Die Anleitung der Anschlussklemme ist auch gültig, wenn die Leuchte ab Werk mit angeschlossenem Kabel ausgeliefert wird.



TECHNISCHE DATEN

Leuchte	DANI			
Ta (°C)	-25 °C ... +45 °C (12 W) -25 °C ... +40 °C (20 W)			
Schutzart (IP)	IP65			
Leuchtmittel	LED			
Stromverbrauch (W)	12 W, 20 W			
Spannung (V)	220-240 V			
Frequenz (Hz)	0/50/60 Hz			
	Brennstrom (A)	Zündstrom (A)	Leistungsfaktor	
DANI 12 W	0,06	17A 199µs	0,78	
DANI 20 W	0,09	17A 199µs	0,86	
Anschlussoptionen	<ul style="list-style-type: none"> • 3 x 1,5 mm² Kabel 1,5 m • 3 x 1,5 mm² Kabel 4 m • 3 x 1,5 mm² Kabel 1,5 m + Schuko-Stecker • 3 x 1,5 mm² Kabel 4 m + Schuko-Stecker • Fester Anschluss 5 x 2,5 mm² 			
Max. Anzahl Leuchten pro Leitungsschutzautomat	B10 A	B16 A	C10 A	C16 A
DANI 12/20 W	25	40	41	66

Hinweis: Die angegebenen Werte gelten für die Standardausführungen der Leuchtenfamilie. Änderungen vorbehalten.

MONTAGE

- Die Leuchte darf nur durch einen professionellen Elektriker entsprechend der maßgeblichen Gesetzgebung montiert werden.
- Änderungen an der Leuchtenkonstruktion bzw. eventuelle zusätzliche Anschlüsse sind nicht erlaubt.
- Die Leuchte kann direkt an der Decke bzw. einer anderen Montageoberfläche durch die Flansche an den Gehäuseenden installiert werden.
- Für die Leuchte sind gegen Mehrpreis auch separate Installationskonsolen entsprechend den Anforderungen des Montageorts erhältlich.
- Informationen über passende Konsolen stehen auf unserer Website zur Verfügung: www.i-valo.com.

VERWENDUNG & WARTUNG

- Die Leuchte darf nur in einer Umgebung verwendet werden, für die sie laut Typenschild ausgelegt wurde.
- Die Leuchte darf nicht ohne Abdeckungsglas oder PC-/Acrylabdeckung verwendet werden.
- Beschädigte Leuchten dürfen nicht verwendet werden; in diesem Fall die Spannungsversorgung trennen und die beschädigte Leuchte reparieren.
- Vor Wartungsarbeiten muss die Leuchte von der Stromversorgung getrennt werden und abkühlen. Es dauert mehrere Minuten, bis sich die Komponenten der Leuchte abgekühlt haben.
- Der Zustand von Montageschiene, Konsole und Dichtflächen sollte regelmäßig überprüft werden.
- Das Produkt unterliegt der Richtlinie 2012/19/EG über Elektro- und Elektronik-Altgeräte (WEEE) und muss am Ende seiner Lebensdauer ordnungsgemäß dem Recycling zugeführt werden.

REINIGUNG

- Vor der Reinigung muss die Leuchte von der Stromversorgung getrennt werden und abkühlen. Die elektronischen Komponenten und Anschlüsse dürfen keiner Feuchtigkeit ausgesetzt werden.
- Die Außenflächen der Leuchte müssen regelmäßig entstaubt werden. Empfohlen wird dies in Abständen von maximal 6 Monaten. Auf diese Weise werden eine effiziente Funktionsweise der Leuchte, eine optimale Lichtleistung und eine lange Lebensdauer gewährleistet.
- Bei Bedarf können die Außenflächen der Leuchte mit neutralen Seifenlösungen (pH 7) wie beispielsweise Spülmittel gereinigt werden. Diese Lösungen sind auch für das Reinigen der Abdeckung aus Glas oder Polycarbonat geeignet. Sprühen Sie das Reinigungsmittel nicht direkt auf die Oberfläche der Leuchte. Verdünnen Sie das Reinigungsmittel mit Wasser und verwenden Sie einen Stofflappen oder einen Schwamm für die Reinigung.
- Verwenden Sie keinen Hochdruckreiniger zum Reinigen der Leuchte.
- Bitte beachten Sie, dass LED-Leuchten gegenüber elektrostatischer Entladung (ESD) empfindlich sind.

FILTERWECHSEL

- In einer normalen industriellen Umgebung empfehlen wir den Filterwechsel alle 4-5 Jahre. Je nach Bedingungen, falls sich Schmutz auf dem Schutzglas ansammelt, sollte der Filter beim Reinigen des Schutzglases gewechselt werden.

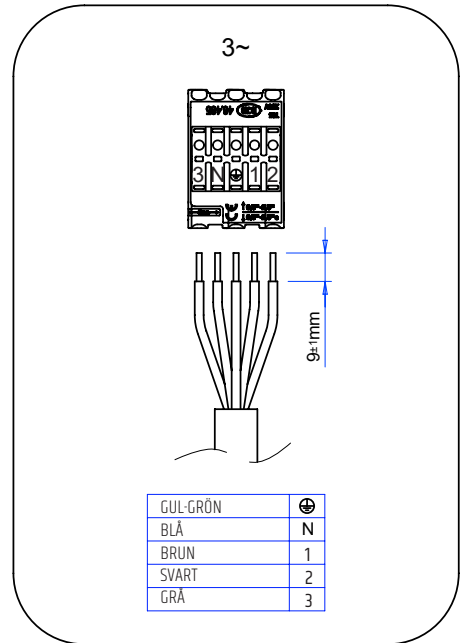
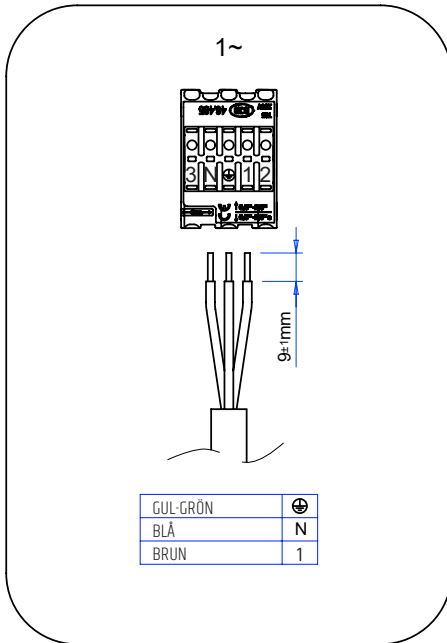
AUFRÜSTBARE LED-TECHNOLOGIE

- Die DANI-Leuchte ist eine aktualisierbare LED-Leuchte. Das zugehörige LED-Technologie-Paket kann bei Bedarf aktualisiert werden.
- Leuchten mit werkseitig installierten Kabeln dürfen ausschließlich zwecks Ersatz des Technologie-Pakets geöffnet werden.
- Die Leuchte enthält empfindliche elektronische Bauteile, die nicht elektrostatischer Entladung oder Schmutz ausgesetzt werden dürfen. Vermeiden Sie es, die LED-Chips anzufassen, wenn Sie die Leuchte öffnen. Bei verschmutzten LED-Chips ist die Lichtleistung deutlich geringer.

GEWÄHRLEISTUNG

- Der Gewährleistungszeitraum beträgt 5 Jahre.
- Die Leuchte enthält elektronische Bauteile, die nicht elektrostatischer Entladung oder Schmutz ausgesetzt werden dürfen. Bei der Installation ist besonders hierauf zu achten. Öffnen Sie die Leuchte nicht, wenn dies nicht unbedingt notwendig ist.
- Die Gewährleistung erlischt, wenn diese Anleitung nicht befolgt wird.
- Detaillierte Gewährleistungsbedingungen sind in den Allgemeinen Verkaufsbedingungen von I-Valo enthalten. Die Geschäftsbedingungen finden Sie unter www.i-valo.com.

KOPPLINGSSCHEMA



Om armaturen är försedd med en fabriksinstallerad anslutningskabel gäller instruktionerna för skruvterminalen även för kabelns fria ledningar.



TEKNISKA DETALJER

Armatur	DANI			
Ta (°C)	-25 °C ... +45 °C (12 W) -25 °C ... +40 °C (20 W)			
Kapslingsklass (IP)	IP65			
Ljuskälla	LED			
Effektförbrukning (W)	12 W, 20 W			
Spänning (V)	220-240 V			
Frekvens (Hz)	0/50/60 Hz			
	Huvudström (A)	Start (A)	Effektfaktor	
DANI 12 W	0,06	17A 199µs	0,78	
DANI 20 W	0,09	17A 199µs	0,86	
Anslutningsalternativ	<ul style="list-style-type: none"> • 3 x 1,5 mm² kabel 1,5 m • 3 x 1,5 mm² kabel 4 m • 3 x 1,5 mm² kabel 1,5 m + Schuko stickpropp • 3 x 1,5 mm² kabel 4 m + Schuko stickpropp • Fast anslutning 5 x 2,5 mm² 			
Max antal armaturer per automatsäkring	B10 A	B16 A	C10 A	C16 A
DANI 12/20 W	25	40	41	66

Obs! De värden som anges i tabellen gäller armatursortimentets standardmodeller. Vi förbehåller oss rätten att göra ändringar.

INSTALLATION

- Armaturen får bara installeras av en behörig elektriker i enlighet med gällande lagstiftning.
- Det är förbjudet att ändra armaturens konstruktion och att göra ändringar i kablaget.
- Armaturen kan monteras dikt tak eller på en annan monteringsyta med hjälp av fästena i armaturens ände
- Armaturen kan även monteras med ett monteringsfäste som beställs separat enligt monteringsplatsens krav.
- Information om lämpliga fästen finns på vår webbplats www.i-valo.com.

ANVÄNDNING OCH UNDERHÅLL

- Armaturen får bara användas i miljöer som den har utformats för enligt märkplåten.
- Armaturen får inte användas utan täckglaset eller höljet av polykarbonat/akryl.
- En skadad armatur får inte användas; strömmen måste kopplas bort från den och den måste repareras.
- Innan underhållsåtgärder utförs ska strömmen kopplas bort och armaturen tillåtas svalna. Det tar flera minuter för armaturens komponenter att svalna.
- Monteringsskenans, fästets och tätningsytornas skick ska kontrolleras regelbundet.
- Produkten följer EU:s direktiv om insamling och återvinning av elektriska och elektroniska produkter 2012/19/EC (WEEE), och måste återvinnas korrekt i slutet av sin livslängd.

RENGÖRING

- Innan rengöring utförs ska strömmen kopplas bort och armaturen tillåtas svalna. De elektroniska komponenterna och kopplingarna får inte utsättas för fukt.
- Armaturens utvändiga ytor bör rengöras från damm regelbundet. Det rekommenderade intervallet är högst sex månader. Detta bidrar till att säkerställa att armaturen fungerar effektivt, ger optimalt ljusflöde och har en lång livslängd.
- Vid behov kan armaturens utvändiga ytor rengöras med neutrala tvällösningar (pH 7), till exempel diskmedel. De är också lämpliga för att rengöra glas- eller polykarbonathöljlet. Spreja inte rengöringsmedlet direkt på armaturens yta. Späd rengöringsmedlet med vatten och använd en trasa eller svamp vid rengöringen.
- Använd inte högtryckstvätt för att rengöra armaturen.
- Observera att LED-armaturer är känsliga för elektrostatiska urladdningar (ESD).

BYTE AV FILTER

- I en vanlig industrimiljö rekommenderar vi att byta ut filtret vart 4:e–5:e år. Beroende på förhållandena, om det samlas damm på täckglaset ska filtret alltid bytas när täckglaset rengörs.

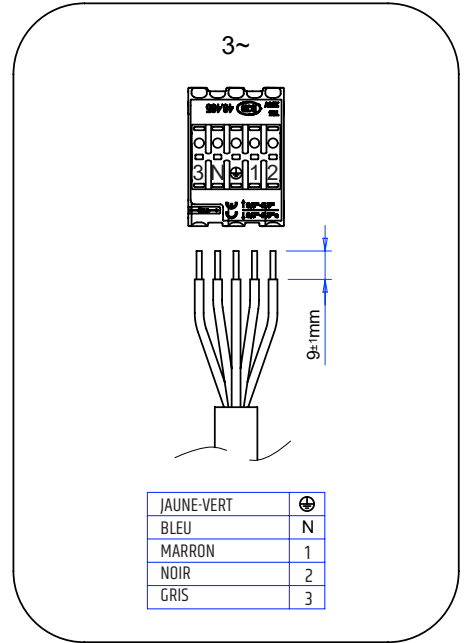
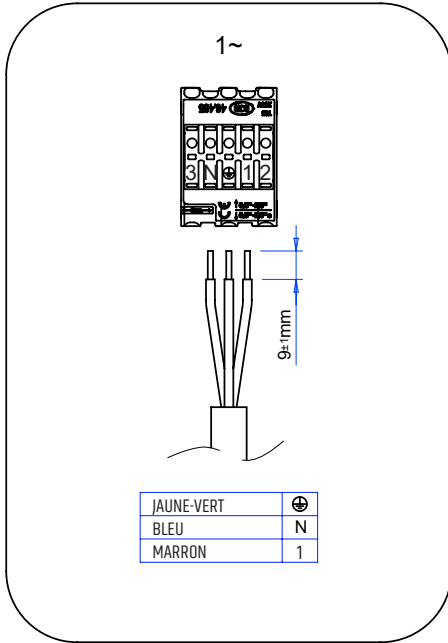
UPPGRADERBAR LED-TEKNIK

- DANI-armaturen är en uppgraderbar LED-armatur. Dess LED-tekniksats kan uppgraderas vid behov.
- Armaturer med fabriksinstallerade kablar får inte öppnas för andra syften än att byta ut tekniksatsen.
- Armaturen innehåller känslig elektronik som inte får utsättas för ESD eller smuts. Rör inte LED-chipen när armaturen öppnas. Om LED-chipen blir smutsiga kan lumenflödet minska betydligt.

GARANTI

- Garantitiden för armaturen är 5 år.
- Armaturen innehåller elektronik som inte får utsättas för ESD eller smuts. Ta särskild hänsyn till detta vid installationen. Undvik att öppna armaturen i onödan.
- Garantin blir ogiltig om de här instruktionerna inte följs.
- Mer specifika garantivillkor i enlighet med I-Valos allmänna försäljningsvillkor. Villkoren finns på www.i-valo.com.

SCHÉMA DE BRANCHEMENT



Si le luminaire est équipé d'un câble de connexion monté en usine, les instructions relatives au bornier à vis s'appliquent également aux fils libres du câble.



CARACTERISTIQUES TECHNIQUES

Luminaire	DANI			
Ta (°C)	-25 °C ... +45 °C (12 W) -25 °C ... +40 °C (20 W)			
Classe de protection (IP)	IP65			
Source lumineuse	LED			
Puissance consommée (W)	12 W, 20 W			
Tension (V)	220-240 V			
Fréquence (Hz)	0/50/60 Hz			
	Nominale (A)	Au démarrage (A)	Facteur de puissance	
DANI 12 W	0,06	17A 199µs	0,78	
DANI 20 W	0,09	17A 199µs	0,86	
Options de raccordement	<ul style="list-style-type: none"> • 3 x 1,5 mm² câble longueur 1,5 mètre • 3 x 1,5 mm² câble longueur 4 mètres • 3 x 1,5 mm² câble longueur 1,5 mètre + fiche • 3 x 1,5 mm² câble longueur 4 mètres + fiche • Raccordement interne 5 x 2,5 mm² 			
Nombre maxi. de luminaires par coupe-circuit automatique	B10 A	B16 A	C10 A	C16 A
DANI 12/20 W	25	40	41	66

Nota : Les valeurs ci-dessus s'appliquent aux versions standards des luminaires, sous réserve de modifications techniques ou de conception.

INSTALLATION

- Le luminaire doit être installé uniquement par un électricien professionnel conformément à la législation en vigueur.
- Il est strictement interdit d'effectuer des modifications dans la structure initiale et le câblage du luminaire.
- Le corps du luminaire est pré-percé à chaque extrémité et peut être installé directement au plafond ou toute autre surface.
- Le luminaire peut également être installé avec un support de fixation à commander séparément, conformément aux exigences du lieu d'installation.
- Les informations sur les supports adaptés sont disponibles sur notre site Web www.i-valo.com.

UTILISATION ET MAINTENANCE

- Le luminaire ne doit être utilisé que dans un environnement pour lequel il a été conçu, conformément à sa plaque signalétique.
- Le luminaire ne doit pas être utilisé sans sa vasque en verre ou en PC/acrylique.
- Ne jamais utiliser un luminaire endommagé. Il est nécessaire de le débrancher et de le réparer.
- Avant la maintenance, mettre le luminaire hors tension et le laisser refroidir. Plusieurs minutes sont nécessaires au refroidissement des composants du luminaire.
- L'état du rail d'installation, des supports de fixation et des points d'étanchéité doit être vérifié régulièrement.
- Le produit est couvert par la Directive relative aux déchets d'équipements électriques et électroniques 2012/19/UE (DEEE) et doit être recyclé correctement à la fin de sa durée de service.

NETTOYAGE

- Avant le nettoyage, mettre le luminaire hors tension et le laisser refroidir. Les composants électroniques et les connecteurs ne doivent pas être exposés l'humidité.
- Les surfaces extérieures du luminaire doivent être dépoussiérées régulièrement. L'intervalle conseillé est de 6 mois maximum. Cela permet d'assurer le fonctionnement efficace du luminaire, un rendement optimal et une longue durée de vie.
- Au besoin, vous pouvez nettoyer les surfaces extérieures du luminaire avec une solution à base de savon neutre (pH 7), par exemple du liquide vaisselle. Ce type de solution convient également au nettoyage de la vasque en verre ou polycarbonate / acrylique. Ne vaporisez pas l'agent nettoyant directement sur la surface du luminaire. Diluez l'agent nettoyant à l'eau et utilisez un chiffon en tissu ou une éponge.
- N'utilisez pas de nettoyeur sous pression pour nettoyer le luminaire.
- Veuillez noter que les luminaires à LED sont sensibles aux décharges électrostatiques (ESD).

REMPACEMENT DU FILTRE

- Dans un environnement industriel normal, nous recommandons de remplacer le filtre tous les 4 ou 5 ans. En fonction des conditions, si de la poussière s'accumule sur la vasque, remplacez le filtre à chaque à chaque nettoyage.

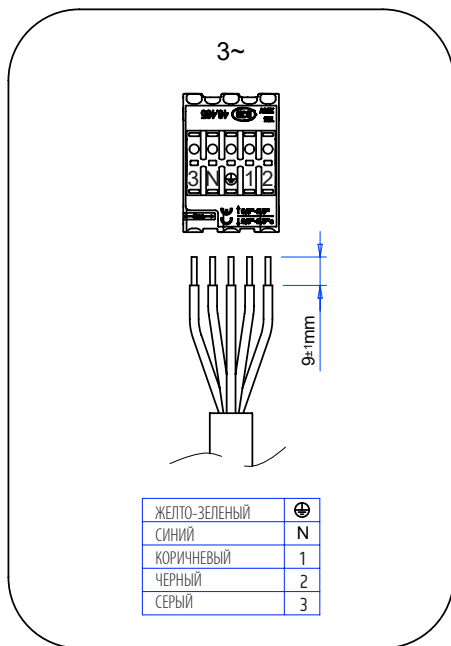
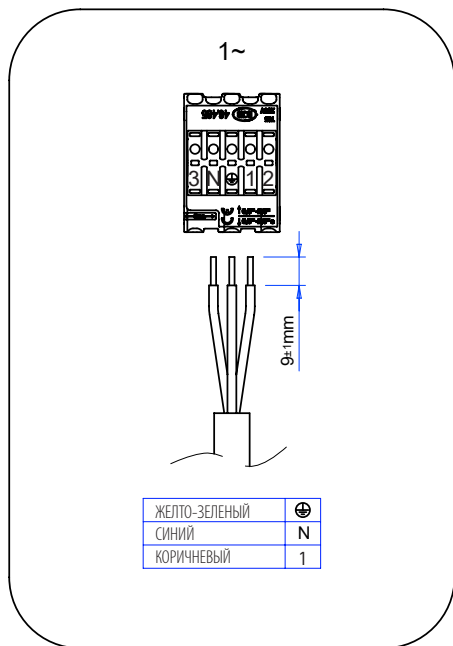
LUMINAIRE VERSION DAVI AVEC MODULES LED REMPLAÇABLES

- DANI est un luminaire de très haute qualité, avec modules LED remplaçables, spécialement conçu pour les environnements industriels sévères. Au terme de la durée de vie et en adéquation avec l'esprit écologique des LED, le corps du luminaire pourra être conservé en y intégrant un nouveau module LED + driver.
- Les luminaires doivent uniquement être ouverts pour le remplacement des modules LED + driver.
- L'électronique ne doit pas être soumise aux décharges électrostatiques, ni aux impuretés.
- Ne pas toucher les diodes LED afin de ne pas altérer le rendement et la durée de vie.
- Suivre les instructions fournies avec le Service Pack.

GARANTIE

- La période de garantie du luminaire est de 5 ans à compter de la date de facturation.
- Les composants électroniques ainsi que les diodes LED du luminaire sont sensibles aux décharges électrostatiques et aux impuretés ; il est important d'y accorder une attention particulière lors de l'installation.
- Ouvrir uniquement le luminaire en cas de nécessité absolue.
- La garantie est nulle et non avenue si ces instructions ne sont pas respectées.
- Toutes les conditions de garantie figurent dans nos conditions générales de ventes que vous pouvez consulter sur notre site www.i-valo.com

ЛЕКТРИЧЕСКАЯ СХЕМА



Если у светильника кабель подключения установлен на заводе, инструкции по присоединению винтовых зажимов применимы также к свободным проводам кабеля.



ТЕХНИЧЕСКИЕ ХАРАКТЕРИСТИКИ

Светильник	DANI			
Тa (°C)	-25 °C ... +45 °C (12 Вт) -25 °C ... +40 °C (20 Вт)			
Класс защиты (IP)	IP65			
Источник света	LED			
Потребляемая мощность (Вт)	12 Вт, 20 Вт			
Напряжение (В)	220-240 В			
Частота (Гц)	0/50/60 Гц			
	Ток в сети (А)	Пусковой ток (А)	Коэффициент мощности	
DANI 12 Вт	0,06	17А 199µs	0,78	
DANI 20 Вт	0,09	17А 199µs	0,86	
Подключение	<ul style="list-style-type: none"> • 3 x 1,5 мм² кабель 1,5 м • 3 x 1,5 мм² кабель 4 м • 3 x 1,5 мм² кабель 1,5 м + разъем schuko • 3 x 1,5 мм² кабель 4 м + разъем schuko • Постоянное соединение: 5 x 2,5 мм² 			
Макс. число светильников на один автоматический выключатель	B10 A	B16 A	C10 A	C16 A
DANI 12/20 Вт	25	40	41	66

Примечания. Значения, приведенные в таблице, применимы к стандартным моделям семейства светильников. Мы оставляем за собой право вносить изменения.

МОНТАЖ

- Установка светильников должна производиться только квалифицированным персоналом в соответствии с действующими нормами и правилами.
- Запрещается менять конструкцию светильника и кабельную разводку.
- Светильник может быть установлен непосредственно на потолке или другой поверхности с помощью петель, расположенных на концах светильника.
- Светильник можно установить с помощью заказываемых отдельно крепежных элементов, которые выбираются в зависимости от условий в месте монтажа.
- Информация о совместимых кронштейнах приводится на www.i-valo.com.

ЭКСПЛУАТАЦИЯ И ТЕХНИЧЕСКОЕ ОБСЛУЖИВАНИЕ

- Светильник можно использовать только в условиях, для которых он предназначен в соответствии с паспортной табличкой.
- Светильник нельзя использовать без стеклянного или поликарбонатного/акрилового рассеивателя.
- Запрещается использовать поврежденный светильник; в этом случае отсоединить источник напряжения и отремонтировать светильник.
- Перед проведением работ отсоединить светильник и дать ему остыть. Чтобы компоненты светильника остыли, требуется несколько минут.
- Состояние монтажной направляющей, кронштейна и поверхностей уплотнений следует регулярно проверять.
- На изделие распространяется действие директивы 2012/19/ЕС об отходах электрического и электронного оборудования (WEEE); светильник в конце срока службы следует утилизировать надлежащим образом.

ОЧИСТКА

- Перед очисткой отсоединить светильник и дать ему остыть. Не допускать попадания влаги на электронные компоненты и разъемы.
- Регулярно очищать внешние поверхности светильника от пыли. Рекомендуется чистить светильник не реже одного раза в 6 месяцев. Регулярная чистка необходима, чтобы обеспечить эффективное функционирование светильника, оптимальную светотдачу и длительный срок службы.
- При необходимости для очистки внешних поверхностей светильника можно использовать нейтральный мыльный раствор (рН 7), например жидкость для мытья посуды. Такие растворы также подходят для очистки стеклянного или поликарбонатного рассеивателя. Не распылять чистящее средство прямо на поверхность светильника. Разбавить моющее средство водой и использовать для очистки ветошь или губку.
- Не использовать для очистки светильника моечный аппарат высокого давления.
- Необходимо учитывать, что светодиодные светильники чувствительны к электростатическим разрядам.

ЗАМЕНА ФИЛЬТРА

- Светильник рекомендуется менять раз в 4-5 лет, если он эксплуатируется в нормальных промышленных условиях. При эксплуатации в условиях, способствующих скоплению пыли, фильтр следует менять всякий раз при очистке стеклянного рассеивателя.

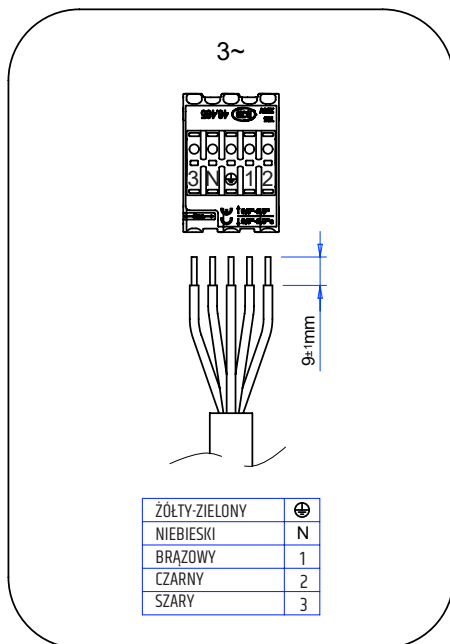
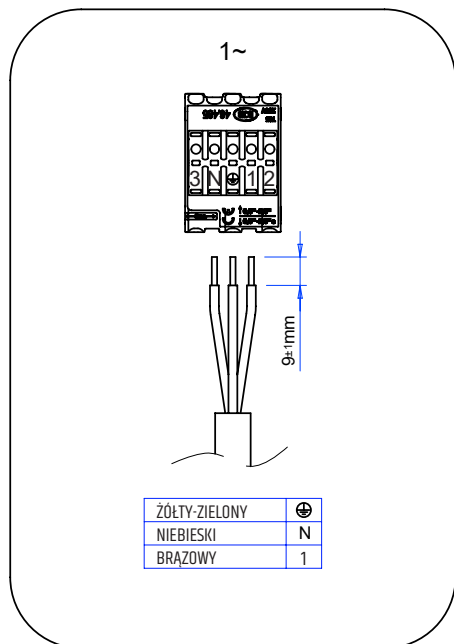
ОБНОВЛЯЕМАЯ СВЕТОДИОДНАЯ ТЕХНОЛОГИЯ

- В светильниках DANI используются обновляемые светодиоды. При необходимости технологический пакет светодиодов можно обновить.
- Разрешается открывать светильники с установленными на заводе-изготовителе кабелями исключительно для замены технологического пакета.
- Светильник содержит электронные компоненты, чувствительные к воздействию электростатического разряда или грязи. При открывании светильника не прикасаться к светодиодам. Загрязнение светодиодов может привести к существенному снижению светового потока.

ГАРАНТИЯ

- Срок гарантии на светильники составляет 5 лет.
- Светильник содержит электронные компоненты, которые нельзя подвергать воздействию электростатического разряда или грязи. На это следует обращать особое внимание во время установки. Не открывайте светильник без необходимости.
- Гарантия перестает действовать в случае невыполнения вышеизложенных инструкций.
- Более конкретные условия гарантии в соответствии с общими положениями о продаже I-Valo. Условия и положения опубликованы на сайте www.i-valo.com.

SCHEMAT POŁĄCZEŃ ELEKTRYCZNYCH



Jeśli oprawa jest wyposażona w zamontowany fabrycznie kabel połączeniowy, instrukcje dotyczące zacisków śrubowych mają zastosowanie również do wolnych żył kabla.



DANE TECHNICZNE

Oprawa oświetleniowa	DANI			
Ta (°C)	-25 °C ... +45 °C (12 W) -25 °C ... +40 °C (20 W)			
Stopień ochrony obudowy (IP)	IP65			
Źródło światła	LED			
Pobór mocy (W)	12 W, 20 W			
Napięcie (V)	220-240 V			
Częstotliwość (Hz)	0/50/60 Hz			
	Prąd sieciowy (A)	Prąd rozruchu (A)	Współczynnik mocy	
DANI 12 W	0,06	17A 199µs	0,78	
DANI 20 W	0,09	17A 199µs	0,86	
Podłączenie	<ul style="list-style-type: none"> • 3 x 1,5 mm² kabel 1,5 m • 3 x 1,5 mm² kabel 4 m • 3 x 1,5 mm² kabel 1,5 m + wtyczka Schuko • 3 x 1,5 mm² kabel 4 m + wtyczka Schuko • Podłączenie stałe 5 x 2,5 mm² 			
Maks. liczba opraw na wyłącznik automatyczny	B10 A	B16 A	C10 A	C16 A
DANI 12/20 W	25	40	41	66

Uwaga: Wartości podane w tabeli dotyczą standardowych modeli z rodziny opraw oświetleniowych. Zastrzegamy sobie prawo do wprowadzania zmian.

MONTAŻ

- Oprawa oświetleniowa może być instalowana wyłącznie przez wykwalifikowanego elektryka zgodnie z lokalnymi przepisami.
- Zabronione jest dokonywanie zmian w konstrukcji oprawy i jakichkolwiek modyfikacji okablowania.
- Oprawa może być montowana bezpośrednio na suficie lub innej powierzchni za pomocą łapek znajdujących się na końcach oprawy.
- Oprawa może być również montowana za pomocą zamówionego oddzielnie łącznika instalacyjnego w zależności od warunków panujących w miejscu instalacji.
- Informacje na temat pasujących wsporników można znaleźć na naszej stronie internetowej: www.i-valo.com.

UŻYTKOWANIE I KONSERWACJA

- Oprawa może być użytkowana tylko w otoczeniu, do którego jest przeznaczona, zgodnie z tabliczką znamionową.
- Oprawy nie można używać bez dołączonej osłony szklanej lub z tworzywa sztucznego.
- Nie można używać uszkodzonej oprawy oświetleniowej; należy odłączyć ją od zasilania i naprawić.
- Przed przystąpieniem do konserwacji należy odłączyć oprawę i poczekać, aż ostygnie. Podzespoły oprawy potrzebują kilku minut na ostygnięcie.
- Należy regularnie sprawdzać stan szyny montażowej, wspornika i powierzchni uszczelniających.
- Produkt objęty jest dyrektywą w sprawie zużytego sprzętu elektrycznego i elektronicznego 2012/19/WE (WEEE) i musi zostać poddany utylizacji po zakończeniu okresu eksploatacji.

CZYSZCZENIE

- Przed przystąpieniem do czyszczenia należy odłączyć oprawę i poczekać, aż ostygnie. Elementy elektroniczne i złącza nie mogą być narażone na działanie wilgoci.
- Należy regularnie usuwać kurz z zewnętrznych powierzchni oprawy. Zalecana częstotliwość to 6 miesięcy lub częściej. Dzięki czyszczeniu oprawa prawidłowo działa, daje optymalny strumień świetlny oraz ma dłuższą trwałość.
- W razie potrzeby zewnętrzne powierzchnie oprawy można czyścić przy użyciu detergentu o neutralnym odczynie (pH 7), np. płynu do mycia naczyń. Za pomocą detergentów można również czyścić szklane lub poliwęglanowe osłony. Nie należy rozpylać środka czyszczącego bezpośrednio na powierzchnię oprawy. Należy rozcieńczyć środek czyszczący wodą i użyć szmatki lub gąbki do czyszczenia.
- Nie należy używać myjki ciśnieniowej do czyszczenia oprawy.
- Należy pamiętać, że oprawy LED są wrażliwe na wyładowania elektrostatyczne (ESD).

WYMIANA FILTRA

- W standardowym środowisku przemysłowym wymiana filtra zalecana jest co 4-5 lat. Zależnie od warunków, jeśli na szklanej osłonie gromadzi się kurz, podczas jej czyszczenia należy również każdorazowo wymienić filtr.

TECHNOLOGIA LED UMOŻLIWIAJĄCA MODERNIZACJĘ

- Oprawa oświetleniowa DANI to oprawa oświetleniowa z wymiennymi modułami LED. Pakiet LED w razie potrzeby może zostać wymieniony na nowszy.
- Oprawy z kablami zainstalowanymi fabrycznie nie powinny być otwierane w innym celu niż wymiana modułu.
- Oprawa oświetleniowa zawiera delikatne części elektroniczne, które nie mogą być wystawiane na działanie wyładowań elektrostatycznych i zanieczyszczeń. Nie należy dotykać układów LED widocznych po otwarciu obudowy. Jeśli czip LED zabrudzi się, może to istotnie zmniejszyć strumień świetlny.

GWARANCJA

- Okres gwarancji na oprawy oświetleniowe wynosi 5 lat.
- Oprawa oświetleniowa zawiera części elektroniczne, które nie mogą być wystawiane na działanie wyładowań elektrostatycznych i zanieczyszczeń. Należy zwrócić na to szczególną uwagę podczas montażu. Oprawa nie powinna być otwierana bez potrzeby.
- Nieprzestrzeganie powyższych zaleceń powoduje utratę gwarancji.
- Szczegółowe warunki gwarancji wynikają z ogólnych warunków sprzedaży I-Valo. Ogólne warunki sprzedaży znajdują się na stronie www.i-valo.com.



Declaration of Conformity

Manufacturer: I-Valo Oy
Address: Tehtaantie 3B
FIN-14500 IITTALA
FINLAND
Product: LED luminaire
Product name: DANI® series

We declare under sole responsibility that above listed products conform with the:

ISO 9001:2015
ISO 14001:2015

Low Voltage Directive (LVD) 2014/35/EU
Electromagnetic Compatibility Directive (EMC) 2014/30/EU
Restriction of Hazardous Substances (RoHS) Directive 2011/65/EU

and the following harmonised standards and technical specifications have been applied:

EN 60598-1:2015
EN 60598-2:2015

The last two digits of the year in which the CE marking was affixed: 20

Place and date: Iittala, 20.05.2020

Name and signature of authorized person:


Kaj Koskinen
Managing Manager





makes the world brighter.

Manufacturer:

I-VALO OY
TEHTAANTIE 3B
14500 IITTALA
FINLAND
Tel. +358 (0)10 5013000
info@i-valo.com



™

Intertek



™

Intertek