



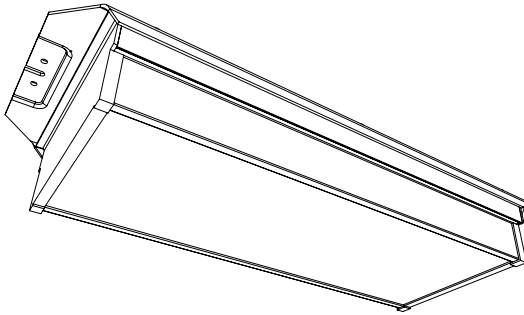
I-VALO DORA

LED LUMINAIRE FAMILY

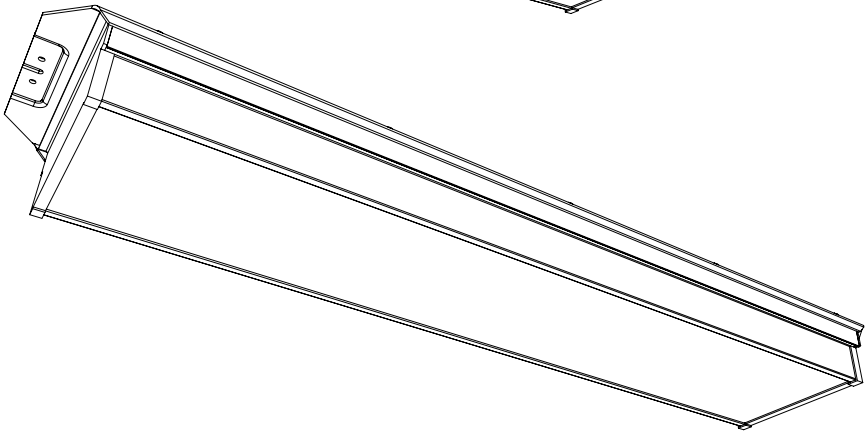
FI	Käyttö- ja huolto-ohjeet	4
EN	Operation and maintenance instructions	7
DE	Betriebs- Wund artungsanleitung	10
SV	Bruks- och underhållsinstruktioner	14
FR	Notice d'utilisation, d'installation et de maintenance	17
RU	Инструкции по эксплуатации и техническому обслуживанию	20
PL	Instrukcja obsługi i konserwacji	24
DOC	Declaration of conformity	27



DORA

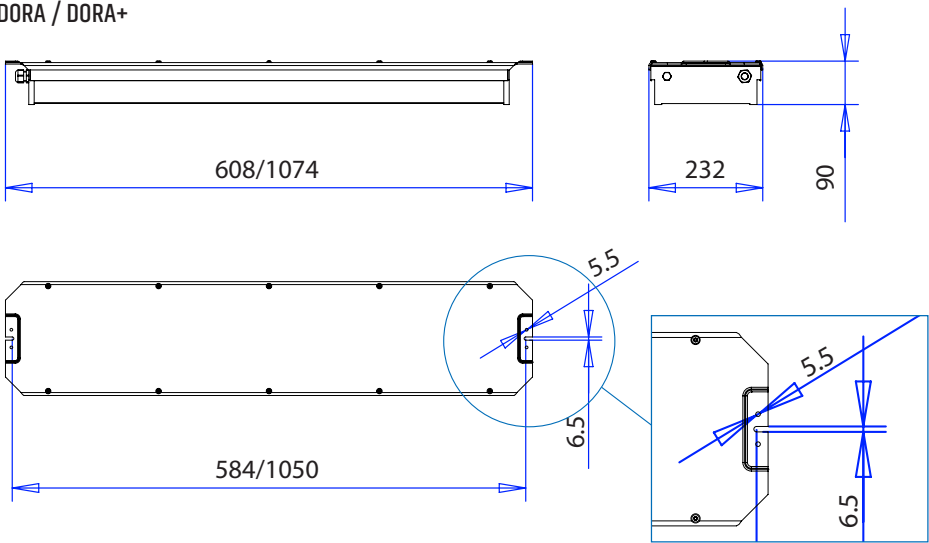


DORA+



VALAISIMEN MITAT / MEASURES / LEUCHTENABMESSUNGEN / MÅTT /
DIMENSIONS / РАЗМЕРЫ / WYMIARY

DORA / DORA+



TEKNISET TIEDOT

Valaisin	DORA & DORA+			
Ta (°C)	Ta vaihtelee valaisimalleittain välillä -40°C ... +60°C. Tarkista Ta-alue valaisimen tyyppikilvestä.			
Kotelointiluokka (IP)	IP67			
Valonlähde	Tämä tuote sisältää valonlähteen, jonka energiatehokkuusluokka on A .			
Kokonaisteho (W)	28 W, 54 W, 109 W, 146 W			
Jännite (V)	220-240 V			
Taajuus (Hz)	0/50/60 Hz			
	Palamisvirta (A)	Syttymisvirta (A)	Tehokerroin	
DORA 28 W	0,12 A	35 A 170 µs	0,85	
DORA & DORA+ 54 W	0,24 A	25 A 280 µs	0,94	
DORA+ 109 W	0,49 A	50 A 280 µs	0,94	
DORA 146 W	0,63 A	50 A 280 µs	0,96	
Liitäntä	ON/OFF-versio: johto 1,5 m + schuko pistotulppa DALI-versio: johto 4,0 m (L,N,PE,DA,DA) - 5 x 1,5 mm ²)			
Max. kpl per johdonsuoja-automaatti	B10 A	B16 A	C10 A	C16 A
DORA 28 W	13	21	21	35
DORA & DORA+ 54 W	13	24	19	36
DORA+ 109 W & 146 W	6	12	9	18

Huom. Taulukon arvot pätevät valaisinperheen vakiomalleihin. Oikeus muutoksiin pidätetään.

ASENNUS

- Valaisimen saa asentaa vain ammattitaitoinen sähköasentaja paikallisen lainsäädännön mukaisesti.
- Valaisimia kytkettäessä tulee varmistua siitä, ettei syöttöjohdossa ole jännitettä.
- Valaisimen rakenteen muuttaminen ja lisäkytkentöjen tekeminen on kielletty. I-Valon valaisimet toimitetaan aina valmiilla asennusrei'illä eikä runkoon saa tehdä omatoimisesti muita reikiä.
- Valaisin voidaan asentaa suoraan kattoon tai muuhun asennuspintaan valaisimen päissä olevista korvakkeista.
- **Valaisinta asennettaessa tulee huolehtia siitä, ettei kiinnitysruuveja ruuvata liian tiukkaan, jolloin valaisimen runko saattaa vääntyä ja tiiveysluokka (IP) muuttua.**
- Valaisin voidaan asentaa myös erikseen tilattavalla asennuskiinnikkeellä asennuskohteen mukaan:
 - ripustuskiinnike D100
 - säädettävä tuplaripustuskiinnike D200
 - ketjuripustus 6021
 - portaaton seinäkiinnike 6035 (2 kpl)
 - seinäkiinnike 6060 (2 kpl)
 - seinäkiinnike 6061
 - pylväskiinnike 6063
 - putkikiinnike 6065
 - vaijerikiinnike 6079
 - portaaton kaidekiinnike 6036 (2 kpl)

D100 VIDEO



D200 VIDEO



KÄYTTÖ & HUOLTO

- Valaisinta saa käyttää vain sellaisessa ympäristössä, johon se tyyppikilpensä mukaan on tarkoitettu.
- Ennen huoltoa valaisin on tehtävä jännitteettömäksi. Valaisimen osien jäähtyminen kestää useita minuutteja.
- Viallista valaisinta ei saa käyttää vaan se on tehtävä jännitteettömäksi ja huollettava. Jos verkkojohto vaurioituu, on valaisin hävitettävä.
- Valaisimen valonlähdettä ei voi vaihtaa.
- Valaisinta ei saa käyttää ilman sen suojalasiasia tai pc-/akryylikupua.
- Asennuskiskon, kiinnikkeen sekä tiivistepintojen kunto on syytä tarkistaa säännöllisesti.
- Viallista valaisinta ei saa käyttää vaan se on tehtävä jännitteettömäksi ja huollettava.
- Epävakaa sähköverkko voi vaurioittaa valaisimien elektronisia komponentteja.
- Liitäntälaitteen elinikään vaikuttaa lämpötila ja syöttöjännitteen laatu. Arvioitu vikaantumismäärä on 0,2% jokaista 1000 käyttötuntia kohden, valaisimen ympäristön

lämpötilan ollessa korkein sallittu. Kuitenkin 10% vikaantuminen on vielä normaalin rajoissa. Transientit ja jännitepiikit, kuten myös epäpuhdas syöttöjännite, lyhentävät elinikää merkittävästi.

- LED-valaisimien valontuotossa on $\pm 10\%$ toleranssi. LED-valonlähteiden valovirta alenee eliniän aikana kuten perinteistenkin valonlähteiden. Vaihdettaessa vanha LED-valaisin uuteen, saattaa ero valontuotossa olla silmin erotettavissa johtuen uuden valaisimen paremmasta valotehosta. Myös valaisimen väriämpötila saattaa muuttua.
- Tuote kuuluu elektronisten laitteiden jätteenkäsittelyä (WEEE) koskevan direktiivin 2012/19/EC piiriin ja tuote tulee elinkaaren lopussa kierrättää asianmukaisesti.

PUHDISTAMINEN

- Valaisin tulee puhdistaa jännitteettömänä. Elektronisia komponentteja tai liittimiä ei saa altistaa kosteudelle.
- Valaisimen ulkopinnat on syytä puhdistaa ajoittain liasta ja näin varmistaa sen tehokas toiminta. Säännöllinen puhdistaminen on tärkeää optimaaliselle valontuotolle.
- Paksu pölykerros valaisimen päällä nostaa valaisimen sisäistä lämpötilaa. Tämä saattaa alentaa valaisimen elinikää.
- Puhdistukseen voidaan tarvittaessa käyttää neutraaleja saippualliuoksia (pH 7), esimerkiksi astianpesuaineita. Nämä sopivat myös lasin tai polykarbonaattikuvun puhdistukseen. Laimenna pesuainetta vedellä ja käytä puhdistukseen kangasliinaa tai pesusientä.
- Puhdistusainetta ei saa suihkuttaa suoraan valaisimen pintaan sillä sitä voi olla vaikea poistaa valaisimen suojakannesta.
- Valaisimen puhdistuksessa ei saa käyttää painepesuria.
- On huomioitava, että LED-valaisimet ovat herkkiä staattiselle sähköille (ESD).

SUODATTIMEN VAIHTO

- Normaalisissa teollisuusympäristöissä suositellaan suodattimen vaihtoväliksi n. 4-5 vuotta Olosuhteista riippuen, mikäli sulkulasille kerääntyy likaa, on myös suodatin hyvä vaihtaa uuteen samalla kun sulkulasi puhdistetaan.

TAKUU

- Valaisin sisältää elektroniikkaa, joka ei saa altistua ESD:lle ja lialle, tästä syystä valaisinta **Ei saa avata**. Mikäli tuotteen sinetit ovat rikkoutuneet takuu raukeaa.
- Takuu raukeaa, mikäli tätä ohjetta ei ole noudatettu.

TECHNICAL DETAILS

Luminaire	DORA & DORA+			
Ta (°C)	-40°C ... +60°C Ta range varies between different Dora-models. Check the valid Ta value from the luminaire's rate plate			
Enclosure rating (IP)	IP67			
Light source	This product contains a light source of energy efficiency class A .			
Power consumption (W)	28 W, 54 W, 109 W, 146 W			
Voltage (V)	220-240 V			
Frequency (Hz)	0/50/60 Hz			
	Mains current (A)	Start-up (A)	Power factor	
DORA 28 W	0,12 A	35 A 170 µs	0,85	
DORA & DORA+ 54 W	0,24 A	25 A 280 µs	0,94	
DORA+ 109 W	0,49 A	50 A 280 µs	0,94	
DORA 146 W	0,63 A	50 A 280 µs	0,96	
Connection	On/off -version: cable 1,5 m + schuko plug DALI-version: cable 4,0 m (LN,PE,DA,DA) - 5 x 1,5 mm ²)			
Max. no. of luminaires on circuit breaker	B10 A	B16 A	C10 A	C16 A
DORA 28 W	13	21	21	35
DORA & DORA+ 54 W	13	24	19	36
DORA+ 109 W & 146 W	6	12	9	18

Note: The values given in the table apply to standard models of the family of luminaires. We reserve the right to make changes.

INSTALLATION

- The luminaire may only be installed by a professional electrician in accordance with local legislation.
- Always connect the luminaires when there is no incoming voltage.
- Changing construction of the luminaire and making any changes to cabling is prohibited.
- I-Valo luminaires are always delivered equipped with a preinstalled installation rail or mounting holes drilled into the frame. Do not make any other holes of your own in the frame.
- The luminaire can be installed directly to the ceiling or other installation surface from the lugs at the ends of the luminaire.
- **When installing the luminaire, ensure that the fastening screws are not tightened too much, as this may cause the frame to bend and the IP rating to change.**
- The luminaire can also be installed with a separately ordered installation fastener according to the installation location:
 - Suspension bracket D100
 - Adjustable suspension double bracket D200
 - Chain suspension 6021
 - Stepless wall bracket 6035 (2 pcs)
 - Wall bracket 6060 (2 pcs)
 - Wall bracket 6061
 - Pole bracket 6063
 - Pipe bracket 6065
 - Wire bracket 6079
 - Adjustable rail bracket 6036 (2 pcs)

D100 VIDEO



D200 VIDEO



USAGE & MAINTENANCE

- The luminaire may only be used in an environment for which it has been designed according to its rating label.
- Before performing maintenance, voltage must be disconnected from the luminaire. It takes several minutes for the luminaire components to cool down.
- A damaged luminaire must not be used; voltage must be disconnected from it and it must be repaired. If the power cord is damaged the luminaire must be disposed of.
- The luminaire's light source cannot be replaced.
- The luminaire may not be used without its cover glass or PC/acrylic cover.
- The conditions of the installation rail, bracket and sealing surfaces should be checked regularly.
- A damaged luminaire must not be used; voltage must be disconnected from it and it must be repaired.
- An unstable electrical grid may damage the electronic components of the luminaires.

- Temperature and the quality of the supply voltage affect the service life of the control gear. The estimated failure rate is 0.2% per each 1,000 operating hours at the luminaire's maximum allowed ambient temperature. However, a failure rate of 10% remains within normal limits. Transients and voltage spikes significantly reduce the service life, as does unclean supply voltage.
- The luminous emittance of LED luminaires has a tolerance of $\pm 10\%$. The luminous flux of LED light sources decreases over their service life just like that of traditional light sources. When an old LED luminaire is replaced with a new one, the difference in luminous emittance may be evident to the naked eye due to the better lighting power of the new luminaire. The colour temperature of the luminaire may also change.
- The product is covered by the Waste Electrical and Electronic Equipment Directive 2012/19/EC (WEEE), and must be properly recycled at the end of its service life.

CLEANING

- Voltage must be disconnected from the luminaire before cleaning. The electronic components and connectors must not be exposed to moisture.
- The exterior surfaces of the luminaire should be cleaned of dirt occasionally, thus ensuring its effective operation. Regular cleaning is important for optimal luminous emittance.
- A thick layer of dust on top of the luminaire will increase its internal temperature. This may reduce the service life of the luminaire.
- If necessary, the luminaire can be cleaned with neutral soap solutions (pH 7), for example dishwashing liquids. They are also suitable for cleaning of the glass or the polycarbonate cover. Dilute the cleaning agent with water, and use a cloth rag or a sponge for cleaning.
- Do not spray the cleaning agent directly onto the surface of the luminaire, as it might be difficult to remove from the protective cover.
- Do not use a pressure washer to clean the luminaire.
- Please note, that LED luminaires are sensitive to electrostatic discharges (ESD).

FILTER REPLACEMENT

- In normal industrial surroundings it is recommended to change the filter every 4-5 years. Depending on conditions, in case dust accumulates on the cover glass, it is recommendable to change the filter at the same time when cleaning the cover glass.

WARRANTY

- The luminaire includes electronics that must not be exposed to ESD or dirt. For this reason, **the light module must NOT be opened**. If the product's seals have been broken, the warranty becomes null and void.
- The warranty becomes null and void, if these instructions have not been followed.

TECHNISCHE DATEN

Leuchte	DORA & DORA+			
Umgebungstemperatur (Ta)	-40°C ... +60°C			
Schutzart (IP)	IP67			
Leuchtmittel	Dieses Produkt enthält eine Lichtquelle der Energieeffizienzklasse A .			
Stromverbrauch (W)	28 W, 54 W, 109 W, 146 W			
Spannung (V)	220-240 V			
Frequenz (Hz)	0/50/60 Hz			
	Brennstrom (A)	Zündstrom (A)	Leistungsfaktor	
DORA 28 W	0,12 A	35 A 170 µs	0,85	
DORA & DORA+ 54 W	0,24 A	25 A 280 µs	0,94	
DORA+ 109 W	0,49 A	50 A 280 µs	0,94	
DORA 146 W	0,63 A	50 A 280 µs	0,96	
Anschluss	EIN/AUS-Ausführung: 1,5 m Kabel + Schuko Stecker DALI-Ausführung: 4,0 m Kabel (L, N, PE, DA, DA) · 5 x 1,5 mm ²)			
Stück pro Leitungsschutzautomat, max.	B10 A	B16 A	C10 A	C16 A
DORA 28 W	13	21	21	35
DORA & DORA+ 54 W	13	24	19	36
DORA+ 109 W & 146 W	6	12	9	18

Anmerkung: Die angegebenen Werte gelten für die Standardausführungen der Leuchtenfamilie. Änderungen vorbehalten.

MONTAGE

- Die Leuchte darf nur durch einen professionellen Elektriker laut lokaler Gesetzgebung montiert werden.
- Beim Leuchtenanschluss muss sichergestellt sein, dass die Zuleitung nicht unter Spannung ist.
- Änderungen an der Leuchtenkonstruktion bzw. eventuelle zusätzliche Anschlüsse sind nicht erlaubt. I-Valo Leuchten werden immer mit fertigen Montagebohrungen geliefert. Es dürfen keine weiteren Bohrungen am Leuchtengehäuse gemacht werden.
- Die Leuchte kann direkt an der Decke bzw. einer anderen Montageoberfläche durch die Flanschen an den Gehäuseenden installiert werden.
- Die Leuchte kann direkt an der Decke bzw. einer anderen Montageoberfläche durch die Flansche an den Gehäuseenden installiert werden.
- **Bei der Montage der Leuchte die Befestigungsschrauben nicht zu fest anziehen, damit das Gehäuse sich nicht verformt und dadurch eventuell die Schutzart (IP-Klasse) nicht mehr gewährleistet ist.**
- Für die Leuchte sind gegen Mehrpreis auch separate Installationskonsolen erhältlich:
 - Hängekonsole D100
 - Verstellbare doppelkonsole D200
 - Kettenaufhängung 6021
 - Wandkonsole, stufenlos 6035 (2 St.)
 - Wandkonsole (6060 (2 St.)
 - Wandkonsole 6061
 - Mastkonsole 6063
 - Rohrkonsole 6065
 - Seilaufhängung 6079
 - Geländerkonsole, stufenlos 6036 (2 St.)

D100 VIDEO



D200 VIDEO



VERWENDUNG & WARTUNG

- Die Leuchte darf nur in einer Umgebung verwendet werden, für die sie laut Typenschild ausgelegt wurde.
- Vor dem Ausführen von Wartungsarbeiten muss die Leuchte von der Spannungsversorgung getrennt werden. Es dauert mehrere Minuten, bis die Komponenten der Leuchte abgekühlt haben.
- Beschädigte Leuchten dürfen nicht verwendet werden; in diesem Fall die Spannungsversorgung trennen und die beschädigte Leuchte reparieren. Wenn das Stromkabel beschädigt ist, muss die Leuchte entsorgt werden.
- Die Lichtquelle der Leuchte kann nicht ersetzt werden.
- Die Leuchte darf nicht ohne Abdeckungsglas oder PC-/Acrylabdeckung verwendet werden.

- Der Zustand der Montagezubehör und der Dichtungsoberflächen sollte regelmäßig überprüft werden.
- Eine beschädigte Leuchte darf nicht verwendet werden. Sie muss von der Spannungsversorgung getrennt und repariert werden.
- Ein instabiles Stromnetz kann die elektronischen Komponenten der Leuchte beschädigen.
- Die Umgebungstemperatur und die Qualität der Versorgungsspannung wirken sich auf die Lebensdauer der Treiber aus. Die geschätzte Ausfallquote beträgt 0,2% je 1.000 Betriebsstunden bei der maximal zulässigen Umgebungstemperatur der Leuchte. Allerdings liegt eine Ausfallquote von 10% weiterhin innerhalb der normalen Grenzen. Einschaltströme und Spannungsspitzen verringern die Lebensdauer beträchtlich, ebenso wie unsaubere Versorgungsspannungen.
- Die Lichtausstrahlung von LED-Leuchten besitzt eine Toleranz von $\pm 10\%$. Der Lichtstrom von LED-Leuchtmitteln sinkt im Laufe ihrer Lebensdauer genauso wie bei herkömmlichen Leuchtmitteln. Wenn eine alte LED-Leuchte durch eine neue Leuchte ersetzt wird, kann der Unterschied bei der Lichtausstrahlung aufgrund der höheren Leuchtkraft der neuen Leuchte möglicherweise mit bloßem Auge festgestellt werden. Auch die Farbtemperatur der Leuchte kann sich ändern.
- Das Produkt unterliegt der Richtlinie 2012/19/EG über Elektro- und Elektronik-Altgeräte (WEEE) und muss am Ende seiner Lebensdauer ordnungsgemäß recycelt werden.

REINIGUNG

- Vor dem Reinigen muss die Leuchte von der Spannungsversorgung getrennt werden. Die elektronischen Komponenten und Anschlüsse dürfen keiner Feuchtigkeit ausgesetzt werden.
- Die Oberflächen der Leuchte sollten von Zeit zu Zeit gereinigt werden, um dadurch den effektiven Betrieb zu gewährleisten. Die regelmäßige Reinigung ist für die optimale Lichtausbeute wichtig.
- Eine dicke Staubschicht auf der Leuchte hat einen Anstieg der Innentemperatur zur Folge. Dies kann die Lebensdauer der Leuchte verringern.
- Bei Bedarf kann die Leuchte mit neutralen Seifenlösungen (pH 7) wie beispielsweise Spülmittel gereinigt werden. Diese Lösungen sind auch für das Reinigen der Abdeckung aus Glas oder Polycarbonat geeignet. Verdünnen Sie das Reinigungsmittel mit Wasser und verwenden Sie einen Stofflappen oder einen Schwamm für die Reinigung.
- Sprühen Sie das Reinigungsmittel nicht unverdünnt auf die Oberfläche der Leuchte, da es schwierig sein kann, es von der Schutzabdeckung zu entfernen.
- Verwenden Sie keinen Hochdruckreiniger zum Reinigen der Leuchte.
- Bitte beachten Sie, dass LED-Leuchten gegenüber elektrostatischer Entladung (ESD) empfindlich sind.

FILTERWECHSEL

- Bei normalen Industrieverhältnissen empfehlen wir, den Filter alle 4-5 Jahre auszuwechseln. Bei solchen Umgebungsverhältnissen, wenn Schmutz sich an der Leuchtenabdeckung ansammelt, empfehlen wir einen Filterwechsel gleichzeitig mit der Reinigung der Glasabdeckung.

GEWÄHRLEISTUNG

- Die Leuchte enthält elektronische Bauteile, die nicht elektrostatischer Entladung oder Schmutz ausgesetzt werden dürfen. **Aus diesem Grund darf das Lichtmodul NICHT geöffnet werden.** Die Gewährleistung des Produkts erlischt, falls die Versiegelung beschädigt wird.
- Die Gewährleistung erlischt auch dann, wenn diese Anleitungen nicht befolgt wurden.

TEKNISKA DETALJER

Armatyr	DORA & DORA+			
Ta (°C)	-40°C ... +60°C			
Kapslingsklass (IP)	IP67			
Ljuskälla	Denna produkt innehåller en ljuskälla med energieffektivitetsklass A .			
Effektförbrukning (W)	28 W, 54 W, 109 W, 146 W			
Spänning (V)	220-240 V			
Frekvens (Hz)	0/50/60 Hz			
	Huvudström (A)	Start (A)	Effektfaktor	
DORA 28 W	0,12 A	35 A 170 µs	0,85	
DORA & DORA+ 54 W	0,24 A	25 A 280 µs	0,94	
DORA+ 109 W	0,49 A	50 A 280 µs	0,94	
DORA 146 W	0,63 A	50 A 280 µs	0,96	
Anslutning	PÅ/AV-version: kabel 1,5 m + jordad stickpropp DALI-version: kabel 4,0 m (LN,PE,DA,DA) - 5 x 1,5 mm ²)			
Max. antal armaturer per säkring	B10 A	B16 A	C10 A	C16 A
DORA 28 W	13	21	21	35
DORA & DORA+ 54 W	13	24	19	36
DORA+ 109 W & 146 W	6	12	9	18

Obs! De värden som anges i tabellen gäller armatursortimentets standardmodeller. Vi förbehåller oss rätten att göra ändringar.

INSTALLATION

- Armaturen får bara installeras av en behörig elektriker i enlighet med lokal lagstiftning.
- Anslut alltid armaturerna när det inte finns någon inkommande spänning.
- Det är förbjudet att ändra armaturens konstruktion och att göra ändringar i kablaget.
- Armaturer från I-Valo levereras alltid utrustade med en förinstallerad monteringskena eller monteringshål borrade i ramen. Gör inga ytterligare hål själv i ramen.
- Armaturen kan monteras direkt i taket eller på en annan monteringsyta med hjälp av fästena i armaturens ände.
- **När armaturen installeras får skruvarna inte dras åt för hårt, eftersom ramen då kan böjas vilket leder till att kapslingsklassningen (IP) ändras.**
- Armaturen kan även monteras med ett monteringsfäste som beställs separat enligt monteringsplatsen:
 - Upphångningsfäste D100
 - Justerbart dubbelt upphångningsfäste D200
 - Upphångningskedja 6021
 - Steglöst justerbart väggfäste 6035 (2 st)
 - Väggfäste 6060 (2 st)
 - Väggfäste 6061
 - Stolpfäste 6063
 - Rörfäste 6065
 - Linfäste 6079
 - Justerbart skenfäste 6036 (2 st)

D100 VIDEO



D200 VIDEO



ANVÄNDNING OCH UNDERHÅLL

- Armaturen får bara användas i miljöer som den har utformats för enligt märketiketten.
- Spänningen måste kopplas bort från armaturen innan underhåll utförs. Det tar flera minuter för armaturens komponenter att svalna.
- En skadad armatur får inte användas; strömmen måste kopplas bort från den och den måste repareras. Om elsladden är skadad måste armaturen kasseras.
- Armaturens ljuskälla kan inte bytas ut.
- Armaturen får inte användas utan täckglaset eller höljet av polykarbonat/akryl.
- Monteringsskenans, fästets och tätningstornas skick ska kontrolleras regelbundet.
- Skadade armaturer får inte användas. Spänningen måste kopplas bort från armaturen och den måste repareras.
- Ett instabilt elnät kan skada armaturernas elektroniska komponenter.
- Temperaturen och kvaliteten på matningsspänningen påverkar reglerdonets livslängd. Den beräknade felfrekvensen är 0,2 % per 1 000 drifttimmar vid den maximalt tillåtna omgivningstemperaturen för armaturen. En felfrekvens på 10 % är dock inom normala

gränsvärden. Transienter och spänningsspikar minskar livslängden betydligt, och det gör även oren matningsspänning.

- LED-armatureernas ljusemittans har en tolerans på $\pm 10\%$. LED-ljuskällornas ljusflöde minskar med livslängden, precis som traditionella ljuskällors ljusflöde. När en gammal LED-armatur ersätts med en ny kan skillnaden i ljusflöde eventuellt ses med blotta ögat på grund av den nya armaturens större lyskraft. Armaturens färgtemperatur kan också ändras.
- Produkten följer EU:s direktiv om insamling och återvinning av elektriska och elektroniska produkter 2012/19/EC (WEEE), och måste återvinnas korrekt i slutet av sin livslängd.

RENGÖRING

- Spänningen måste kopplas bort från armaturen innan den rengörs. De elektroniska komponenterna och kopplingarna får inte utsättas för fukt.
- Armaturens utvändiga ytor bör rengöras från smuts ibland för att säkerställa att den fungerar effektivt. Regelbunden rengöring är viktig för optimal ljusemittans.
- Ett tjockt lager med damm ovanpå armaturen ökar dess innertemperatur. Det kan leda till att armaturen får kortare livslängd.
- Vid behov kan armaturen rengöras med neutrala tvällösningar (pH 7), till exempel diskmedel. De är också lämpliga för att rengöra glas- eller polykarbonathöljet. Späd rengöringsmedlet med vatten och använd en trasa eller svamp vid rengöringen.
- Spreja inte rengöringsmedlet direkt på armaturens yta. Det kan vara svårt att avlägsna rengöringsmedlet från skyddshöljet.
- Använd inte högtryckstvätt för att rengöra armaturen.
- Observera att LED-armaturer är känsliga för elektrostatiska urladdningar (ESD).

BYTE AV FILTER

- I normala industrimiljöer rekommenderas du att byta filtret var 4-5 år. Beroende på förhållandena, om damm samlas på täckglaset, rekommenderas du att byta filtret samtidigt som du rengör täckglaset.

GARANTI

- Armaturen innehåller elektronik som inte får utsättas för ESD eller smuts. **Därför får ljusmodulen INTE öppnas.** Om produktens förseglingar har brutits blir garantin ogiltig.
- Garantin blir ogiltig om de här instruktionerna inte följs.

DETAILS TECHNIQUES

Luminaire	DORA & DORA+			
Ta (°C)	-40°C ... +60°C La température ambiante maximum conseillée (Ta) varie suivant les versions Dora. Vérifiez la valeur Ta directement sur le luminaire.			
Classe de protection (IP)	IP67			
Source	Ce produit contient une source lumineuse de classe d'efficacité énergétique A .			
Puissance consommée (W)	28 W, 54 W, 109 W, 146 W			
Tension (V)	220-240 V			
Fréquence (Hz)	0/50/60 Hz			
	Nominale (A)	Au démarrage (A)	Facteur de puissance	
DORA 28 W	0,12 A	35 A 170 µs	0,85	
DORA & DORA+ 54 W	0,24 A	25 A 280 µs	0,94	
DORA+ 109 W	0,49 A	50 A 280 µs	0,94	
DORA 146 W	0,63 A	50 A 280 µs	0,96	
Connection	version On/off : cable 1,5 m + fiche version DALI : cable 4 m 5 fiches - 5 x 1,5 mm ²			
Nb maximum de luminaires par fusible	B10 A	B16 A	C10 A	C16 A
DORA 28 W	13	21	21	35
DORA & DORA+ 54 W	13	24	19	36
DORA+ 109 W & 146 W	6	12	9	18

Nota : Les valeurs ci-dessus s'appliquent aux versions standards des luminaires, sous réserve de modifications techniques ou de conception.

INSTALLATION

- Le luminaire peut être installé uniquement par un électricien professionnel conformément à la législation locale.
- Toujours brancher le luminaire quand il n'est pas sous tension.
- Il est strictement interdit d'effectuer des modifications dans la structure initiale et dans le câblage du luminaire.
- Les luminaires I-Valo sont toujours livrés équipés d'un rail d'installation préinstallé ou de trous forés dans le cadre. Ne pas faire vous-mêmes d'autres trous dans le cadre.
- Le luminaire peut être installé directement au plafond ou sur d'autre surface d'installation grâce aux pattes de fixation.
- **Lors de l'installation du luminaire, assurez-vous de ne pas serrer les vis de fixation de manière excessive afin d'éviter que le cadre ne plie et que la classe de protection IP ne soit altérée.**
- Le luminaire peut aussi être installé avec un support de fixation à commander séparément :
 - système de suspension D100
 - système de suspension double D200
 - la chaîne de suspension 6021
 - le support orientable pour fixation murale 6035 (2 PC)
 - l'équerre de fixation 6060 (2 PC)
 - le support orientable pour fixation perpendiculaire au mur 6061
 - le support orientable pour fixation sur tube rond 6063
 - le support pour fixation sur tube rond horizontal 6065
 - le support pour filin 6079
 - le support orientable pour fixation sur tube rond 6036 (2 PC)

D100 VIDEO



D200 VIDEO



UTILISATION et MAINTENANCE

- Le luminaire peut être utilisé uniquement dans un environnement pour lequel il a été conçu.
- Avant de procéder à la maintenance du luminaire ne pas oublier de mettre l'appareil hors tension. Les composants du luminaire peuvent mettre plusieurs minutes pour se refroidir.
- Ne jamais utiliser un luminaire endommagé. Il est nécessaire de déconnecter la tension d'alimentation de l'appareil, puis de le faire réparer. Si le cordon d'alimentation est endommagé, le luminaire doit être mis au rebut.
- La source lumineuse du luminaire ne peut être remplacée.
- Le luminaire ne peut pas être utilisé sans la vasque en verre ou en polycarbonate/acrylique.
- L'état du rail d'installation, des supports pour fixation et des surfaces scellées doit être vérifié régulièrement.
- Un luminaire endommagé ne doit pas être utilisé; il doit être mis hors tension et doit être réparé.
- Un réseau électrique instable peut endommager les composants électroniques du luminaire.
- La température et la qualité du courant fourni affectent la durée d'utilisation du module de

contrôle. Le taux d'échec estimé est de 0.2 % pour 1,000 heures d'exploitation à la température ambiante maximum indiquée pour le luminaire. Cependant, un taux d'échec de 10 % reste dans des limites normales. Les coupures de tension réduisent significativement la durée d'utilisation, comme un réseau électrique instable.

- L'émission lumineuse des luminaires LED a une tolérance de $\pm 10\%$. Le flux lumineux des sources LED décroît au-delà de leur durée de vie dans les mêmes proportions que les sources lumineuses traditionnelles. Quand un ancien luminaire LED est remplacé par un nouveau, la différence d'émission lumineuse peut être évidente à l'oeil nu dû à la plus grande puissance lumineuse du nouveau luminaire. La température de couleur du luminaire peut également changer.
- Le produit est couvert par la Directive des Déchets d'Equipements Electriques et Electroniques 2012/19/EC (WEEE) et doit être correctement recyclé à la fin de sa durée d'utilisation.

NETTOYAGE

- Avant le nettoyage le luminaire doit être mis hors tension. Les composants électroniques et les connecteurs ne doivent pas être exposés à l'humidité.
- Les surfaces extérieures du luminaire doivent être nettoyées de temps en temps, assurant ainsi son bon fonctionnement. Le nettoyage régulier est important pour optimiser l'émission lumineuse.
- Une couche épaisse de poussière sur le luminaire augmentera sa température interne qui peut réduire la durée d'utilisation du luminaire.
- Si nécessaire le luminaire peut être nettoyé avec des solutions de savon neutres (pH 7), liquide vaisselle par exemple. Elles sont également appropriées pour nettoyer la vasque en verre ou en polycarbonate. Diluez l'agent nettoyant avec de l'eau et utilisez un chiffon en tissu ou une éponge pour le nettoyage.
- Ne vaporisez pas l'agent nettoyant directement sur la surface du luminaire, sinon il pourrait être difficile à retirer de la couverture protectrice.
- N'utiliser pas de jets sous pression pour nettoyer le luminaire.
- Notez que les luminaires LED sont sensibles aux décharges électrostatiques.

REPLACEMENT DU FILTRE

- Dans un environnement industriel normal il est recommandé de changer le filtre tous les 4-5 ans. Selon les conditions, dans le cas où la poussière s'accumule sur la vasque, il est recommandable de changer le filtre en même temps que le nettoyage de la vasque.

GARANTIE

- Le luminaire comporte la partie l'électronique qui ne doit pas être exposée aux décharges électrostatiques ou à la saleté. **Pour cette raison, le module éclairant ne doit pas être ouvert. Si les scellés du produit ont été cassés, la garantie devient nulle et non avenue.**
- La garantie devient nulle et non avenue si ces instructions n'ont pas été suivies.

ТЕХНИЧЕСКИЕ ХАРАКТЕРИСТИКИ

Светильник	DORA & DORA+			
Тa (°C)	-40°C ... +60°C Диапазон Тa у разных моделей Dora отличается. Смотрите значение Тa для каждой модели.			
Класс защиты (IP)	IP67			
Источник света	Данный продукт содержит источник света класса энергоэффективности A .			
Потребляемая мощность (Вт)	28 Вт, 54 Вт, 109 Вт, 146 Вт			
Напряжение (В)	220-240 В			
Частота (Гц)	0/50/60 Гц			
	Ток сети (А)	Пусковой ток (А)	Коэффициент мощности	
DORA 28 Вт	0,12 А	35 А 170 μs	0,85	
DORA & DORA+ 54 Вт	0,24 А	25 А 280 μs	0,94	
DORA+ 109 Вт	0,49 А	50 А 280 μs	0,94	
DORA 146 Вт	0,63 А	50 А 280 μs	0,96	
Подключение	Версия с Вкл/Выкл: кабель 1,5 м + разъем schuko Версия с DALI: кабель 4,0 м (L,N,PE,DA,DA) - 5 x 1,5 мм ²			
Мах. кол-во светильников на 1 автоматический выключатель	B10 А	B16 А	C10 А	C16 А
DORA 28 Вт	13	21	21	35
DORA & DORA+ 54 Вт	13	24	19	36
DORA+ 109 Вт & 146 Вт	6	12	9	18

Примечания. Значения, приведенные в таблице, применимы к стандартным моделям семейства светильников. Мы оставляем за собой право вносить изменения.

УСТАНОВКА

- Монтаж светильников должен производиться только квалифицированным персоналом в соответствии с действующими нормами и правилами.
- Перед подключением светильник должен быть отключен от питающего напряжения.
- Нарушение целостности корпуса и компонентов светильника запрещено.
- Все светильники I-VALO всегда поставляются либо в комплекте с монтажной планкой, либо имеют установочные отверстия в раме светильника. Запрещается сверление любых других отверстий в раме или корпусе светильника.
- Светильник крепится напрямую к потолку или другой поверхности с помощью отверстий в корпусе.
- **При установке светильника не перетягивать винты: сильно затянутые винты вызывают деформацию рамы, что может привести к изменению класса IP.**
- Также светильник можно установить с помощью заказываемых отдельно кронштейнов:
 - Подвесной кронштейн D100
 - Регулируемый двойной подвесной кронштейн D200
 - Цепной подвес 6021
 - Настенный кронштейн с плавной регулировкой 6035 (2 шт.)
 - Настенный кронштейн 6060 (2 шт.)
 - Настенный кронштейн 6061
 - Кронштейн на опору 6063
 - Кронштейн на трубу 6065
 - Кронштейн для подвеса на струну 6079
 - Регулируемое крепление для перил 6036 (2 шт.)

D100 VIDEO



D200 VIDEO



ЭКСПЛУАТАЦИЯ И ТЕХНИЧЕСКОЕ ОБСЛУЖИВАНИЕ

- Светильник должен эксплуатироваться только в условиях, для которых он предназначен и в соответствии с техническими параметрами, указанными на его маркировке.
- После отключения питания необходимо ожидание в течение нескольких минут для остывания компонентов светильника.
- Запрещается использовать поврежденный светильник; отсоединить источник напряжения и отремонтировать светильник. В случае повреждения шнура питания светильник необходимо вывести из эксплуатации.
- Источник света нельзя заменить.
- Светильник не должен эксплуатироваться без защитного стекла или рассеивателя из акрила/поликарбоната.

- Техническое состояние монтажной планки и кронштейна должно
- проверяться каждый раз при замене источников света.
- Запрещается использование поврежденного светильника; он должен быть отключен от питающего напряжения до устранения неисправности.
- Нестабильная электрическая сеть может повредить электронные компоненты светильников.
- Срок службы балласта зависит от температуры окружающей среды и качества питающего напряжения. Расчетное количество отказов составляет 0,2% на каждые 1000 часов работы при максимальной температуре среды вокруг светильника. Однако, количество отказов до 10% остается в пределах
- нормы. Скачки напряжения и электроснабжение с искажениями могут значительно уменьшить срок службы балластов.
- Светоотдача светодиодных светильников имеет допуск $\pm 10\%$. Световой поток светодиодных источников света, так же, как и у традиционных источников света, уменьшается со временем. Когда старый светодиодный светильник заменяется на новый, разница в световом потоке может быть заметна невооруженным глазом из-за разницы в износе источников света. Цветовая температура светильника также может меняться со временем.

ОЧИСТКА

- Светильник необходимо отключить от питающего напряжения перед чисткой. Электронные компоненты и разъемы не должны подвергаться воздействию влаги.
- Внешние поверхности светильника следует регулярно очищать от пыли и грязи, так как это влияет на его эффективность и срок службы.
- Толстый слой пыли на внешней поверхности светильника приводит к повышению температуры внутри светильника и сокращает полезный срок службы электрических компонентов светильника.
- При необходимости производите очистку наружной поверхности светильника с использованием нейтральных моющих средств, например средства для мытья посуды. Это правило так же применимо для очистки стекол и поликарбонатных рассеивателей.
- Не следует наносить моющее средство на разогретую поверхность светильника во избежание прилипания и затвердения реагента.
- Абсолютно запрещено использование аппаратов мойки высокого давления для очистки светильников.

- Обратите внимание, что светодиодные светильники чувствительны к электростатическим разрядам (ESD).

ЗАМЕНА ФИЛЬТРА

- В стандартных условиях промышленного производства рекомендуется менять фильтр каждые 4-5 лет. В условиях повышенной загрязненности рекомендовано менять фильтр всякий раз при очистке защитного стекла.

ГАРАНТИЯ

- Светильник содержит компоненты, которые не должны быть подвержены воздействию статического напряжения или пыли. **Потому запрещается открывать световой модуль.** Гарантия перестает действовать в случае нарушения целостности светильника.
- Гарантия перестает действовать в случае невыполнения вышеизложенных инструкций.

DANE TECHNICZNE

Oprawa oświetleniowa	DORA & DORA+			
Ta (°C)	-40°C ... +60°C Zakres Ta różni się w zależności od modelu oprawy Dora. Właściwa wartość Ta jest podana na tabliczce znamionowej oprawy.			
Stopień ochrony obudowy (IP)	IP67			
Źródło światła	Ten produkt zawiera źródło światła o klasie efektywności energetycznej A .			
Pobór mocy (W)	28 W, 54 W, 109 W, 146 W			
Napięcie (V)	220-240 V			
Częstotliwość (Hz)	0/50/60 Hz			
	Prąd sieciowy (A)	Prąd rozruchu (A)	Współczynnik mocy	
DORA 28 W	0,12 A	35 A 170 μs	0,85	
DORA & DORA+ 54 W	0,24 A	25 A 280 μs	0,94	
DORA+ 109 W	0,49 A	50 A 280 μs	0,94	
DORA 146 W	0,63 A	50 A 280 μs	0,96	
Podłączenie	WERSJA wł./wytł.: kabel 1,5 m + wtyczka Schuko Wersja DALI: kabel 4,0 m (L, N, PE, DA, DA) - 5 x 1,5 mm ²			
Maks. liczba opraw na wyłącznik automatyczny	B10 A	B16 A	C10 A	C16 A
DORA 28 W	13	21	21	35
DORA & DORA+ 54 W	13	24	19	36
DORA+ 109 W & 146 W	6	12	9	18

Uwaga: Wartości podane w tabeli dotyczą standardowych modeli z rodziny opraw oświetleniowych. Zastrzegamy sobie prawo do wprowadzania zmian.

INSTALACJA

- Oprawa może być instalowana tylko przez wykwalifikowanego elektryka zgodnie z lokalnymi przepisami.
- Zawsze podłączaj oprawę, gdy nie ma napięcia wejściowego.
- Zmiana konstrukcji oprawy i dokonywanie jakichkolwiek zmian w okablowaniu jest zabroniona.
- Oprawy I-Valo są zawsze dostarczane z fabrycznie zainstalowaną szyną montażową lub otworami montażowymi wywierconymi w obudowie. Nie wykonuj żadnych innych otworów w obudowie.
- Oprawa może być zainstalowana bezpośrednio na suficie lub innej powierzchni montażowej z zaczepów na końcach oprawy.
- **Podczas montażu oprawy oświetleniowej upewnij się, że śruby mocujące nie są zbyt mocno dokręcone, ponieważ to mogłoby doprowadzić do wygięcia się obudowy i zmiany stopnia ochrony IP.**
- Oprawa może być również instalowana za pomocą osobno zamawianego łącznika instalacyjnego w zależności od miejsca instalacji:
 - Wspornik zawieszenia D100
 - Regulowany wspornik podwójny zawieszenia D200
 - Zawiesie łańcuchowe 6021
 - Bezstopniowy wspornik ścienny 6035 (2 szt.)
 - Wspornik ścienny 6060 (2 szt.)
 - Wspornik ścienny 6061
 - Wspornik słupowy 6063
 - Wspornik rurowy 6065
 - Wspornik drutowy 6079
 - Regulowany wspornik szynowy 6036 (2 szt.)

UŻYTKOWANIE I KONSERWACJA

- Oprawa może być używana tylko w środowisku, w którym została zaprojektowana zgodnie ze swoją tabliczką znamionową.
- Przed przystąpieniem do konserwacji należy odłączyć napięcie od oprawy. Kilka minut zajmuje ochłodzenie elementów oprawy.
- Nie można używać uszkodzonej oprawy oświetleniowej; należy odłączyć ją od zasilania i naprawić. Jeśli przewód zasilania jest uszkodzony, należy zutylizować oprawę oświetleniową.
- Nie można wymieniać źródła światła oprawy oświetleniowej.
- Oprawy nie można używać bez pokrywy szklanej lub pokrywy PC / akryl.
- Warunki szyny montażowej, wspornika i powierzchni uszczelniających powinny być regularnie sprawdzane.
- Nie wolno używać uszkodzonej oprawy; napięcie musi być odłączone od niej i musi zostać naprawiona.
- Niestabilna sieć elektryczna może uszkodzić elementy elektroniczne oprawy.

- Temperatura i jakość napięcia zasilającego wpływa na żywotność urządzenia sterującego. Szacowana awaryjność wynosi 0,2% na każde 1000 godzin pracy w maksymalnej dozwolonej temperaturze otoczenia oprawy. Jednak wskaźnik awaryjności wynoszący 10% pozostaje w granicach normalnych. Stany nieustalone i skoki napięcia znacznie skracają żywotność, podobnie jak nieczyste napięcie zasilania.
- Emitancja świetlna opraw LED ma tolerancję $\pm 10\%$. Strumień świetlny źródeł światła LED zmniejsza się w miarę ich żywotności, podobnie jak w przypadku tradycyjnych źródeł światła. Kiedy stara oprawa LED zostanie zastąpiona nową, różnica w emitancji światła może być widoczna gołym okiem z powodu lepszej mocy świetlnej nowej oprawy. Temperatura koloru oprawy może również ulec zmianie.
- Produkt jest objęty dyrektywą o zużytych sprzęcie elektrycznym i elektronicznym 2012/19 / WE (WEEE) i musi być właściwie poddany recyklingowi po zakończeniu okresu użytkowania.

CZYSZCZENIE

- Przed czyszczeniem należy odłączyć napięcie od oprawy. Elementy elektroniczne i złącza nie mogą być narażone na działanie wilgoci.
- Zewnętrzne powierzchnie oprawy należy od czasu do czasu czyścić z brudu, aby zapewnić jego skuteczne działanie. Regularne czyszczenie jest ważne dla uzyskania optymalnej emitancji światła.
- Gruba warstwa pyłu na górze oprawy zwiększa jej wewnętrzną temperaturę. Może to skrócić żywotność oprawy.
- W razie potrzeby oprawa może być czyszczona neutralnymi roztworami mydła (pH 7), na przykład płynami do mycia naczyń. Nadają się również do czyszczenia szkła lub pokrywy z poliwęglanu. Rozcieńczyć środek czyszczący wodą i użyć szmatki lub gąbki do czyszczenia.
- Nie rozpylaj środka czyszczącego bezpośrednio na powierzchnię oprawy, ponieważ może to być trudne do usunięcia z osłony ochronnej.
- Nie używaj myjki ciśnieniowej do czyszczenia oprawy.
- Należy pamiętać, że oprawy LED są wrażliwe na wyładowania elektrostatyczne (ESD).

WYMIANA FILTRA

- W normalnych warunkach przemysłowych zaleca się wymianę filtra co 4-5 lat. W zależności od warunków, w przypadku gromadzenia się kurzu na szkle pokrywy, zaleca się wymianę filtra w tym samym czasie podczas czyszczenia szklanej pokrywy.

GWARANCJA

- Oprawa zawiera elementy elektroniczne, które nie mogą być narażone na działanie ESD lub zabrudzeń. **Z tego powodu modułu świetlnego NIE wolno otwierać. Jeżeli plomby produktu zostały zerwane, gwarancja traci ważność.**
- Gwarancja traci ważność, jeśli instrukcje te nie będą przestrzegane



Declaration of Conformity

Manufacturer: I-Valo Oy
Address: Tehtaantie 3B
FIN-14500 IITTALA
FINLAND
Product: LED luminaire
Product name: DORA series

We declare under sole responsibility that above listed products confirm with the:

ISO 9001:2015
ISO 14001:2015

Low Voltage Directive (LVD) 2014/35/EU
Electromagnetic Compatibility Directive (EMC) 2014/30/EU
Restriction of Hazardous Substances (RoHS) Directive 2011/65/EU
Ecodesign Directive 2009/125/EC

and the following harmonised standards and technical specifications have been applied:

EN 60598-1 2015
EN 60598-2 2015

The last two digits of the year in which the CE marking was affixed: 16

Place and date: Iittala, 15.12.2021

Name and signature of authorized person:


Kaj Koskinen
Managing Director





A Fagerhult Group Company

Manufacturer:

I-VALO OY
TEHTAANTIE 3B
14500 IITTALA
FINLAND
Tel. +358 (0)10 501 3000
info@i-valo.com



Intertek



Intertek