



PÄIVITETTÄVÄ LED-VALAISIN
I-VALO DAVI®

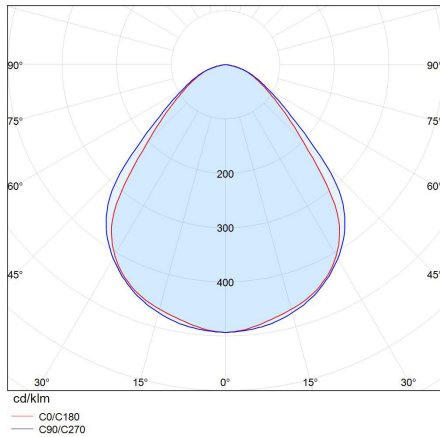


LED-valaisin päivitysmahdollisuudella

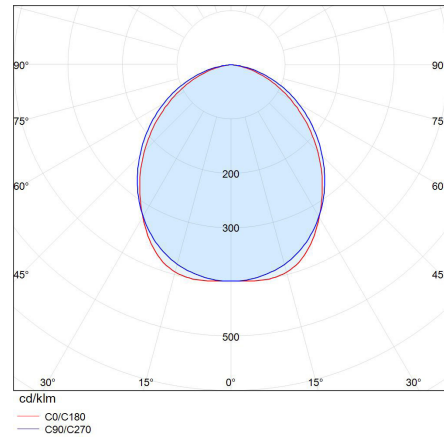
DAVI on erityisesti teollisuuden valaistustarpeisiin suunniteltu laadukas LED-valaisin päivitysmahdollisuudella. Valaisimen tekniikka on vaihdettavissa eli valaisinta ei tarvitse elinikänsä päätyttyä korvata kokonaan uudella! Varaosien saatavuus on taattu kun tarjolla on aina viimeisin LED-tekniikka, joka varmuudella soveltuu samaan runkoon.

- Sulkulasi: vakiona kirkas karkaistu lasi, kirkas karkaistu lasi tai PMMA häikäsynestokalvolla, mattalasi. Tarvittaessa myös polykarbonaattikuvulla.
- Suodattimet: GORE-suodatin, pölysuodatin, muovikuorinen yhdistelmäsuodatin, metallikuorinen yhdistelmäsuodatin
- Laaja valikoima asennuskiinnikkeitä
- Turvavalaisinversio 3 tunnin integroidulla akulla

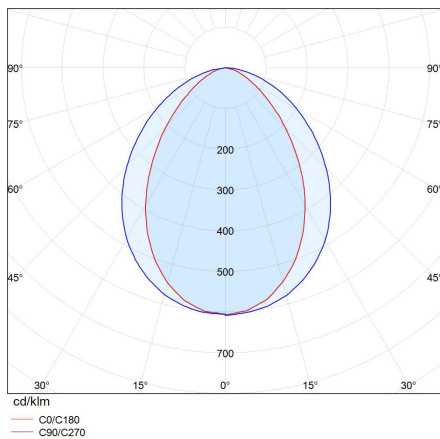
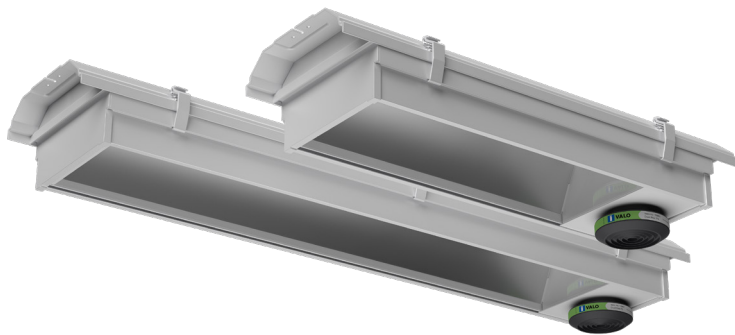
Valonjaot



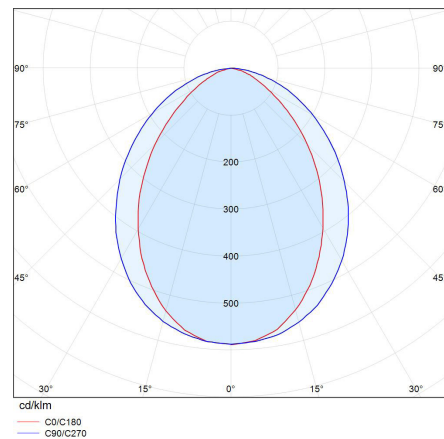
LEVEÄ
(KIRKAS LASI TAI PMMA
HÄIKÄISYNESTOKALVOLLA)



LEVEÄ
(MATTALASI)



KESKILEVEÄ
(KIRKAS LASI)



KESKILEVEÄ
(MATTALASI)



T_a 60°C

IP65

IK08

L80
80.000hrs
95.000hrs

4000 K



RAL
7047

Ra80

3 SDCM



I-VALO TAKAA VALAISIMEN SUORITUSARVOT ILMOITETULLA TA-LÄMPÖTILA-ALUEELLA

Ta-luokka	-30°C... +60°C (vaihtelee mallien välillä)
Ottoteho	31 W - 156 W
Valaisimen valoteho	4 400 lm - 27 500 lm
Valaisimen valotehokkuus	Jopa 176 lm/W
Väriämpötila	4000 K
Värintoistoindeksi	Ra >80
MacAdam-arvo	3 SDCM
Koteloitusluokka	IP65
IK-luokka	IK08
Valonjaot	Keskileveä ja leveä
Sulkulasin materiaali	Karkaistu turvalasi (kirkas lasi, kirkas lasi/PMMA + häikäisynestokalvo, tai mattalasi). Tarvittaessa voidaan toimittaa myös polykarbonaatilla varustettuna.
Runkomateriaali	Polyesteripinnoitettu alumiini
Liitännävaihtoehdot	ON/OFF -versio: johto 1,5m + schuko pistotulppa DALI-versio: johto 4,0m (L,N,PE,DA,DA) - 5 x 1,5 mm ² Kiinteä liitäntä 5 x 2,5 mm ² + 2 x 2,5 mm ² Pikakytkentäliitin 1,5m johdolla (3- tai 5-kertainen) Paneelipikakytkentäliitin (3-kertainen)
Ohjaus	DALI-2 tai ON/OFF
Taajuus	0/50/60 Hz
Jännite	220 - 240 V
Tehokerroin	0,88 - 0,96

