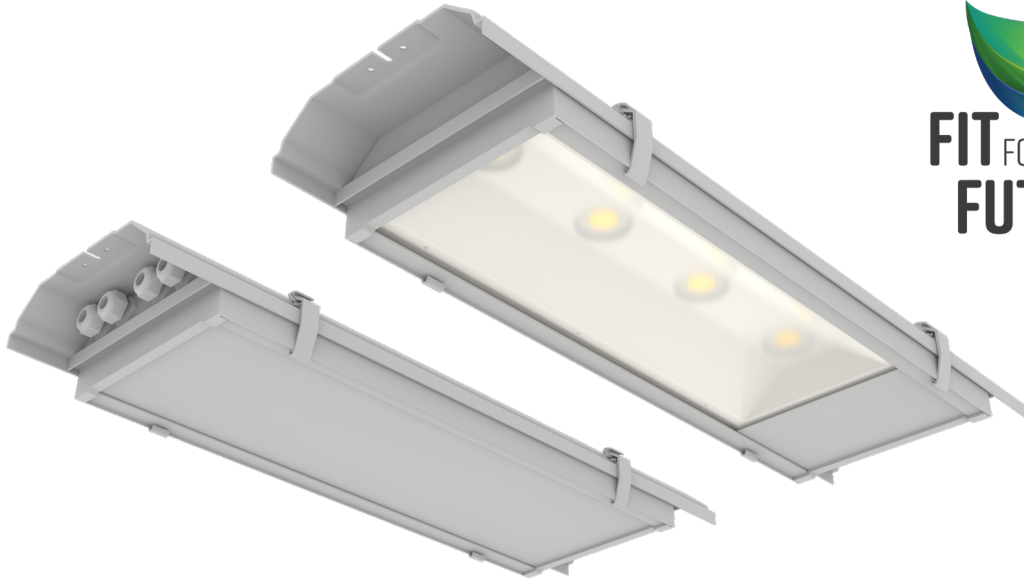




KUUMIEN TILOJEN ERIKOISVALAISIN  
**I-VALO HITE LED®**

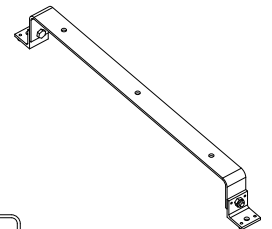
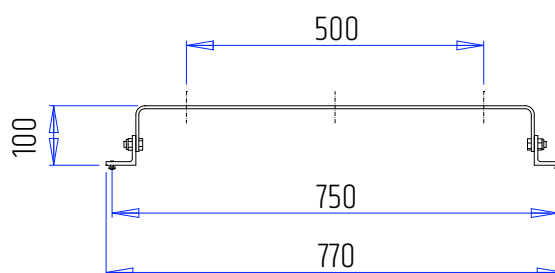
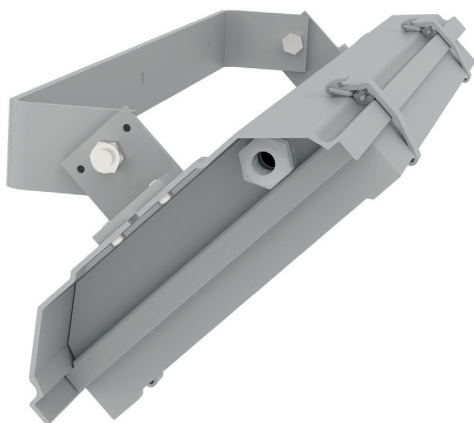


## Erittäin kuumien olosuhteiden LED-valaisin

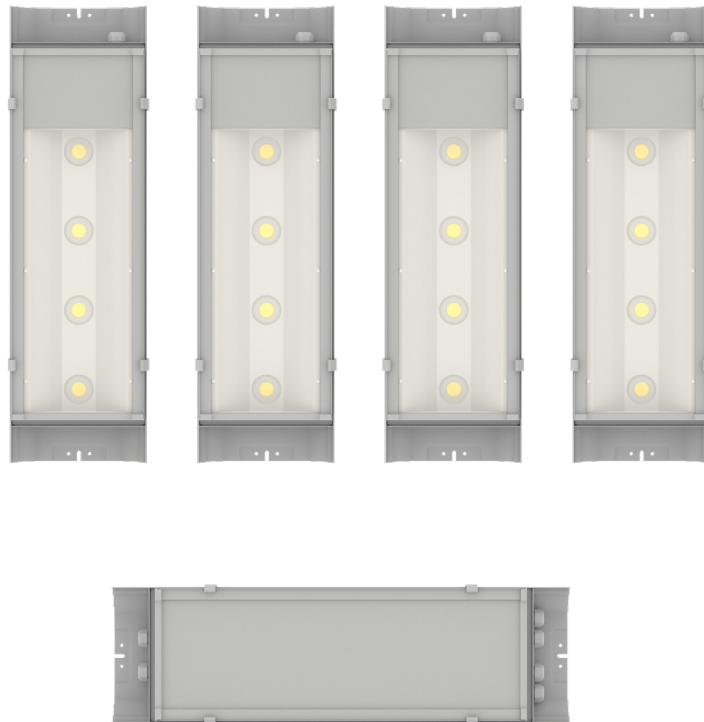
I-VALO HITE LED on vankkaa laatua oleva kotimainen LED-valaisin, joka suoriutuu jopa kaikkein korkeimmista lämpötiloista; valaisinosaan maksimi käyttöympäristölämpötila on huikea +110°C. Ratkaisu koostuu erillisestä valaisin- ja ohjausosasta. Ohjausosa, joka sisältää liitintäilaitteet neljälle valaisinosalle sijoitetaan tilaan, jossa elektroniset komponentit eivät altistu äärimmäisille olosuhteille (Ta +45°C).

Valaisin on suunniteltu erityisesti teollisuuskohteiden korkeisiin ympäristölämpötiloihin ja ilmankosteuksiin, esim. paperikoneen kuivaussylintereiden valaistus sekä sementtitehtaiden syklonialueet

- Päivitettävä LED-tekniikka
- Runkomateriaali epoksinnoitettua alumiinia
- Sulkulasi mattahimmennettyä karkaistua tasolasia
- Tiivisteet ja tiivistemassat ovat kuumuutta kestävää erikoissilikonaa
- Asennetaan erikseen tilattavalla suuntaussangalla 6066.030.00E (portaaton säätö)



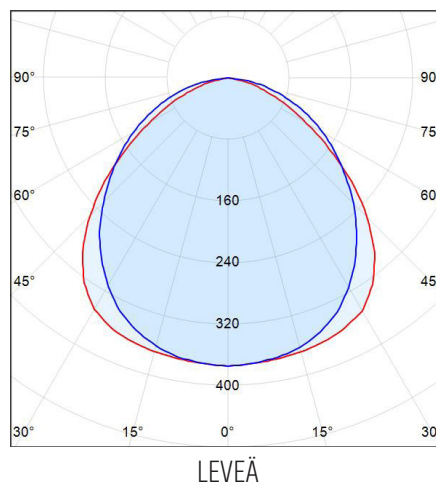
Kokonaisuus sisältää neljä valaisinosaa yhtä liitäntälaitetekoteloä kohden. Liitäntälaitetekotelo voidaan sijoittaa maksimissaan 25 metrin päähän valaisinosasta. Kotelon maksimi ympäristölämpötila on +45°C.

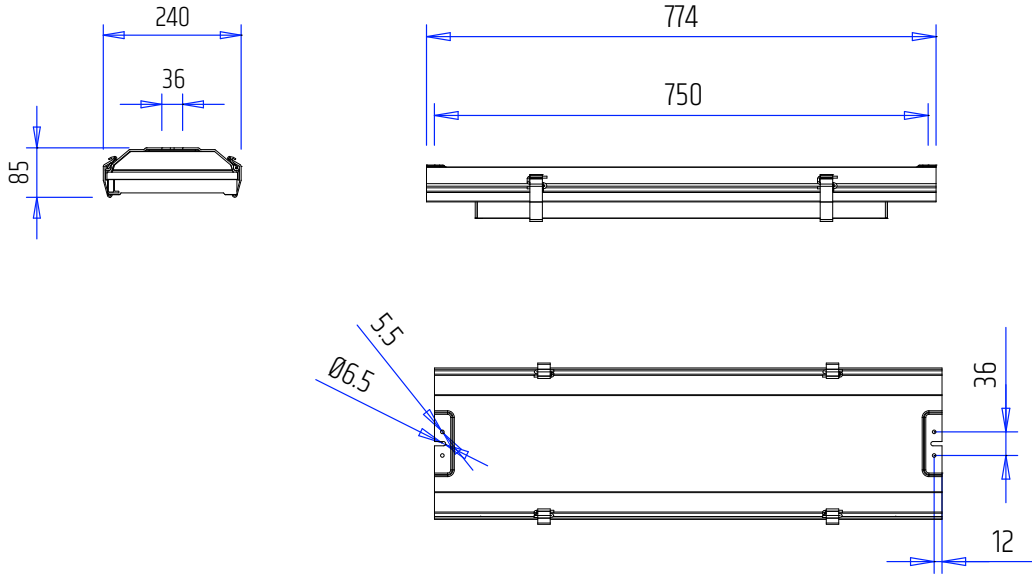


## Tuotenumerot

Snro	I-Valo tuotenro	Tuote	Liitäntä	Ottoteho	Paino, kg
43 003 99	6756-X100	Valaisinosa	-o 3 x 2,5 mm <sup>2</sup>	49 W	7,2
43 004 20	C6756-04A	Liitäntälaitteyksikkö	-o 5 x 2,5 mm <sup>2</sup> (L,N,PE,DA,DA)	196 W	4,9
46 000 54	6066-030-00E	Suuntaussanka			0,82

## Valonjako





## I-VALO TAKAA VALAISIMEN SUORITUSARVOT ILMOITETULLA TA-LÄMPÖTILA-ALUEELLA\*

### TAULUKON ARVOT ILMOITETTU KOKONAISRATKAISULLE, JOKA KÄSITTÄÄ LIITÄNTÄLAITEYKSIKÖN JA 4 VALAISINOSAA

Ta-luokka	min -40°C, max. +110°C (valaisinosa), min -25°C, max. +45°C (liitäntälaitetekotelo)
Ottoteho	196 W
Valoteho	24 000 lm (6000 lm per valaisinosa)
Valotehokkuus	122 lm/W
Väriämpötila	4000 K
Värintoistoindeksi	Ra >80
MacAdam-arvo	3 SDCM
Kotelointiluokka	IP65
IK-luokka	IK08
Valonjaot	Leveä
Sulkulasin materiaali	Karkaistu mattahimmennetty tasolasi
Runkomateriaali	Epoksinnoitettu alumiini
Liitäntä	Valaisinosa -o 3 x 2,5 mm <sup>2</sup> , liitäntälaitetekotelo -o 5 x 2,5 mm <sup>2</sup>
Ohjaus	DALI
Taajuus	50 Hz
Syttymisvirtapiikki	4 x (29A 155µs) (Ipeak (A) Δt @Ipeak = 50% (s))
Palamisvirta	0,86 A
Jännite	220 - 240 V
Tehokerroin	0,96

\*) Ympäristön maksimilämpötila (Ta-luokka), johon valaisin on luokiteltu ja jossa valaisimen ilmoitetut tekniset arvot pätevät. Valaisimen **käyttölämpötila-alue** (operating temperature) on kuitenkin laajempi kuin ilmoitettu Ta-lämpötila. Käyttöympäristön lämpötila vaikuttaa mm. valaisimen valovirtaan ja elinikään.