



 **VALO**

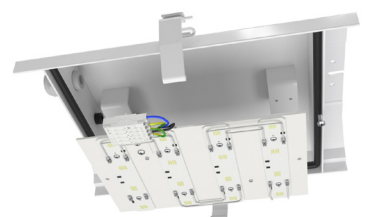
LED-LAAJASÄTEILIJÄ
I-VALO DANI®

Kompakti, päivitettävä LED-valaisin teollisuuden mataliin asennuskorkeuksiin

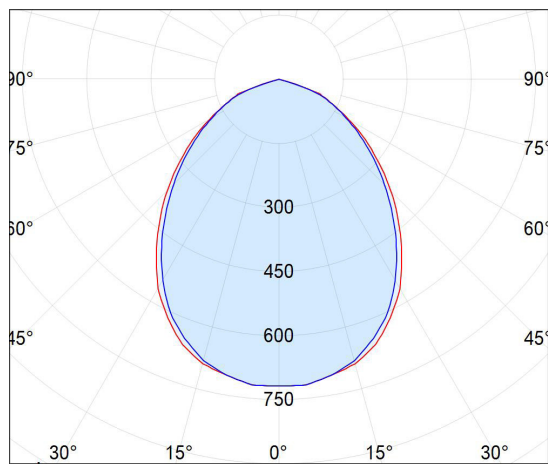


DANI-valaisin on suunniteltu teollisuuden mataliin tiloihin kuten erilaisten teknisten tilojen, huoltotilojen, matalien käytävien, portaikkojen ja hoitosiltojen valaisuun. Valaisimen LED-tekniikka on helposti vaihdettavissa. Valaisin on koostaan huolimatta vankka ja mekaanisesti hyvin kestävä soveltuen teollisuuden haastaviin olosuhteisiin. Runko on korroosionkestävää, pinnoitettua alumiinia ja sulkulasi molemmin puolin satinoitua akryylilevyä, joka antaa erinomaisen häikäisysojan sekä miellyttävän tasaisen valonjakauman. Valaisin on varustettu I-Valon suodatintekniikalla.

- Sulkulasi: satinoitu akryylilevy
- Runko: polyesteripinnoitettu alumiini, helposti avattavalla kansiosalla
- LED-tekniikka: vaihdettava LED-tekniikkapaketti, helposti vaihdettavissa, kiinnitys kahdella ruuvilla
- Suodatin: PTFE
- Liitäntä: kiinteä liitäntä -0- 5 × 2,5 mm² tai 1,5 m johto + SUKO-pistotulppa. Muita liitäntätapoja voi tarvittaessa tiedustella myynnistämme.
- Asennus: Voidaan asentaa ilman erillistä kiinnikettä kattopintaan tai ripustuskiskoon. Tarvittaessa voidaan hyödyntää myös I-Valon monipuolista kiinnikevalikoimaa.

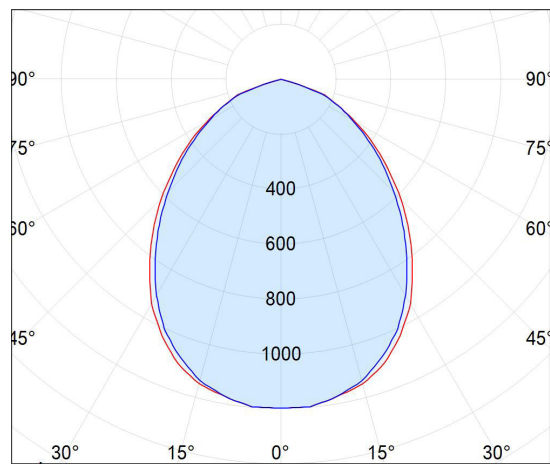


Valonjako



— C0/C180
— C90/C270

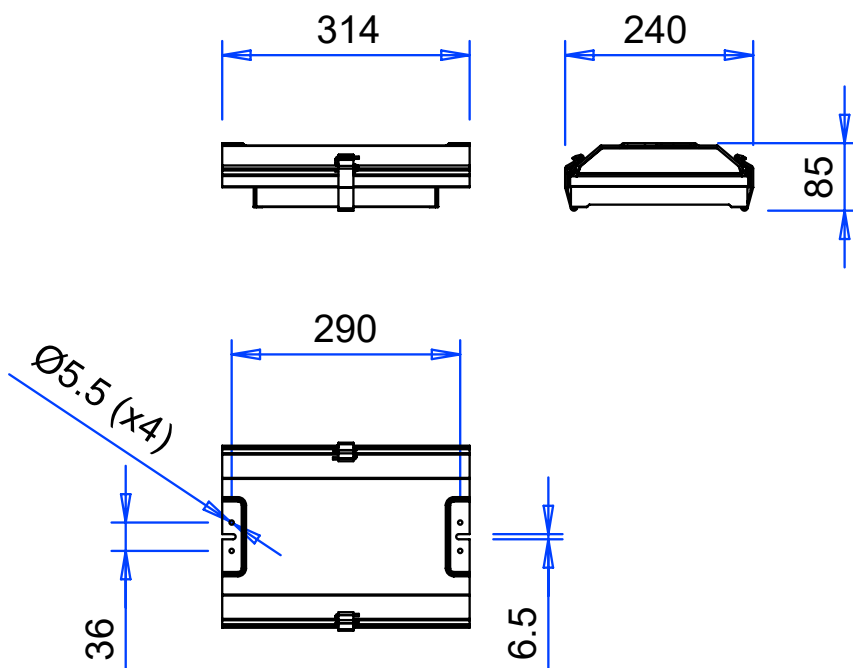
LEVEÄ VALONJAKO, AKRYYLI
DV01X 12 W



— C0/C180
— C90/C270

LEVEÄ VALONJAKO, AKRYYLI
DV02X 20 W

Mitat



Ta
40/45 °C

IP65

IK07

L80
100,000 h

4000 K

RAL
7047

Ra80

3 SDCM

Tekniset tiedot

I-VALO TAKAA VALAISIMEN SUORITUSARVOT ILMOITETULLA TA-LÄMPÖTILA-ALUEELLA*

SNRO	TUOTENRO	LIITÄNTÄ	OTTOTEHO	Ta-LUOKKA	VALOVIRTA	OHJAUS	HÄIKÄISYSUOJA	PAINO
43 004 88	DV01X3CA	Kiinteä liitäntä -o- 5 × 2,5 mm ²	12 W	-25 °C...+45 °C	1500 lm	ON/OFF	Satiiniakryyli	2,0 kg
43 004 89	DV01X3CB	Pistotulppajohto 1,5 m	12 W	-25 °C...+45 °C	1500 lm	ON/OFF	Satiiniakryyli	2,2 kg
43 004 90	DV02X3CA	Kiinteä liitäntä -o- 5 × 2,5 mm ²	20 W	-25 °C...+40 °C	2500 lm	ON/OFF	Satiiniakryyli	2,0 kg
43 004 91	DV02X3CB	Pistotulppajohto 1,5 m	20 W	-25 °C...+40 °C	2500 lm	ON/OFF	Satiiniakryyli	2,2 kg

Kotelointiluokka

IP65

Väriämpötila

4000 K

Värinointindeksi

Ra >80

MacAdam-arvo

3 SDCM

IK-luokka

IK07

Valonjako

Leveä

Sulkulasin materiaali

Molemmin puolin satinoitu akryyllilevy

Runkomateriaali

Polyesteripinnoitettu alumiini

Pinnonkorroosionkestävyys

Soveltaa C5 / Hyvin suuri -rasitusluokan toimintaympäristöön

Taajuus

0/50/60 Hz

Syttymisvirta

16 A

Syttymisvirran kesto aika (µs)

229

Jännite

220 - 240 V

Takuu

5 vuotta



Kuvan tuotekokonaisuus:

- DANI-valaisin
- I-VALO TOLPPA: PP30T00, taittuva 3,0 m
- Seinäkiinnike 6061

*) Ympäristön maksimilämpötila (Ta-luokka), johon valaisin on luokiteltu ja jossa valaisimen ilmoitetut tekniset arvot pätevät. Valaisimen **käyttölämpötila-alue** (operating temperature) on kuitenkin laajempi kuin ilmoitettu Ta-lämpötila. Käyttöympäristön lämpötila vaikuttaa mm. valaisimen valovirtaan ja elinikään.