



I-VALO VERSION XENRE®
POUR GRANDES HAUTEURS



T_a 80°C

IP66
IP65

IK08

L80
100.000 hrs

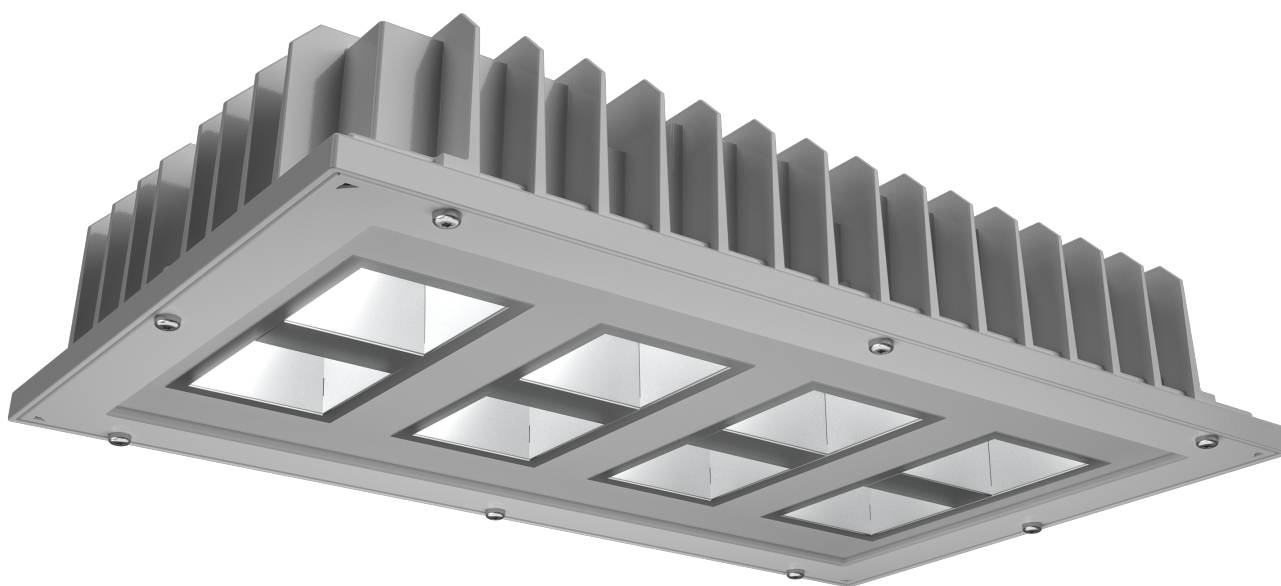
4000 K



RAL
7047

Ra80

3 SDCM



I-VALO GARANTIT LES PERFORMANCES DES LUMINAIRES DANS LA PLAGE DE TEMPÉRATURE AMBIANTE INDIQUÉE

I-VALO VERSION XENRE®

Source lumineuse	LED COB
Température admissible	-40° C à +80° C (varie selon les modèles)
Puissance	85 W à 584 W
Flux lumineux	12.200 à 67.800 lumens
Température de couleur	4000 K (blanc neutre)
Ellipse de MacAdam	3 SDCM
Rendement	Jusqu'à 147 lm/W
Indice de protection	IP66 avec filtre GORE, IP65 avec d'autres filtres
Diffusion de la lumière	Semi-extensif, extensif
Vasque	Verre trempé ou polycarbonate (PC)
Corps du luminaire	Fonte d'aluminium et paralume en tôle d'acier avec revêtement polyester
Raccordement	Câble 1,50 mètre + fiche ou câble 4 mètres, sans fiche. Autres options sur demande.
Contrôle	ON/OFF ou DALI-2
Fréquence	0/50/60 Hz
Tension	220 - 240 V
Poids	~ 8 kg



Un luminaire LED robuste et performant pour grandes hauteurs

La Société I-VALO est spécialisée dans la conception et la fabrication de luminaires résistants à des conditions exigeantes. Le luminaire XENRE LED est adapté aux grandes hauteurs et résiste aux ambiances les plus sévères. Equipé avec une vasque en polycarbonate, le luminaire VERSION XENRE LED convient également à l'industrie agro alimentaire.

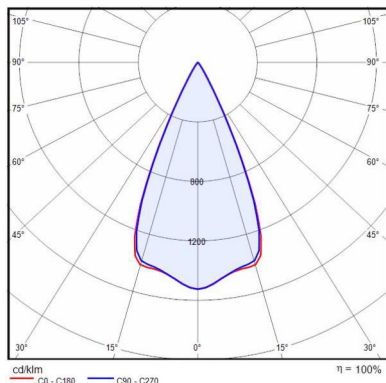


Options

Le luminaire VERSION XENRE est proposé avec différents filtres, vasques et supports de fixation. Cette gamme polyvalente de luminaires offre une solution pour tous types d'industries.

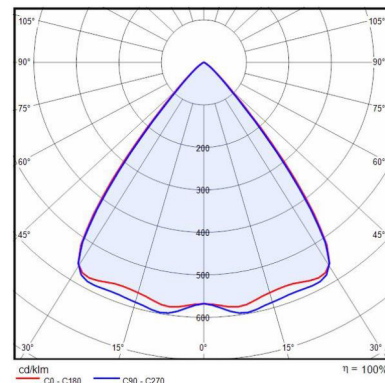
- Vasque verre ou polycarbonate
- Rail de fixation horizontal X100 / X220 et autres supports orientables (voir page 13)
- Filtre GORE, filtre à poussières, filtre à poussières + charbon actif (enveloppe plastique ou métallique)
- Faisceau extensif ou semi-extensif

Diffusion de la lumière



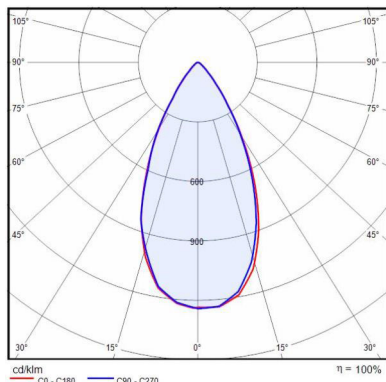
SEMI EXTENSIF

(VASQUE EN VERRE OU POLYCARBONATE)



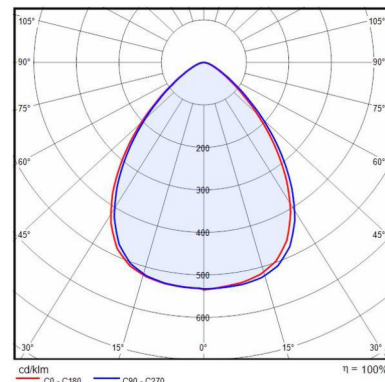
EXTENSIF

(VASQUE EN VERRE OU POLYCARBONATE)



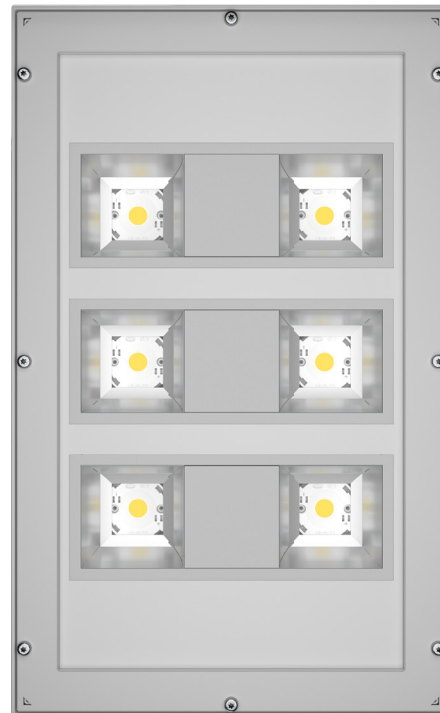
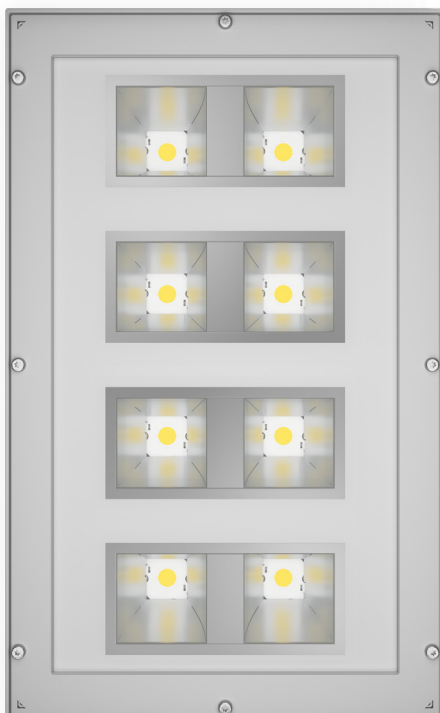
SEMI EXTENSIF

(VASQUE EN VERRE DÉPOLI)



EXTENSIF

(VASQUE EN VERRE DÉPOLI)



XENRE60, XENRE70

XENRE TA 60 °C ET TA 70 °C AVEC UN BOÎTIER D'APPAREILLAGE SÉPARÉ

Jusqu'à 33 900 lm

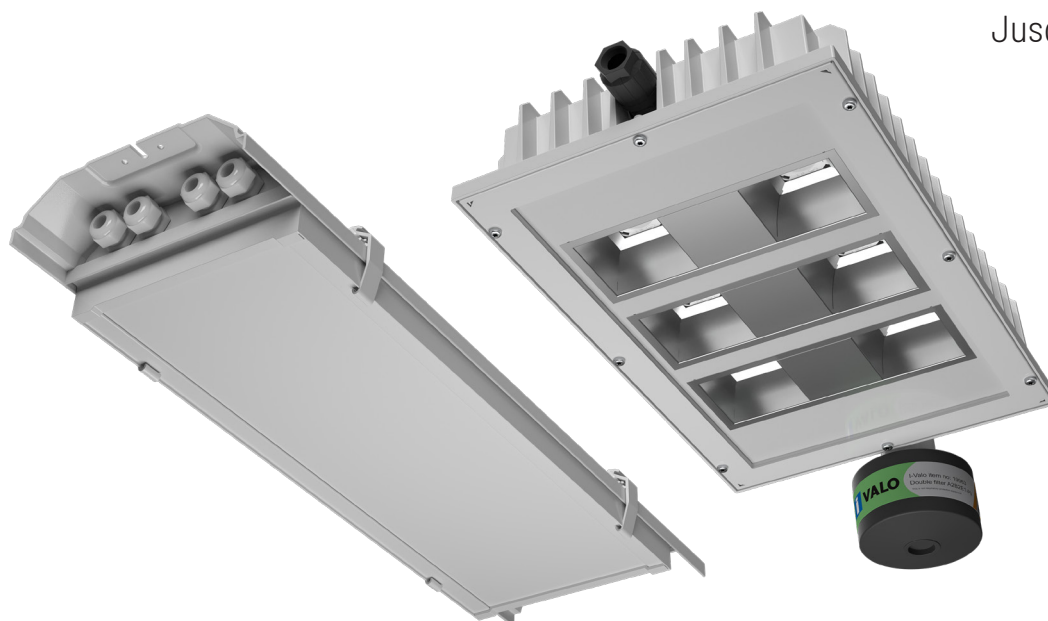


- Une solution d'éclairage XENRE avec un excellent rendement pour les espaces à grandes hauteurs
- Les circuits de commande à LED se trouvent dans une unité de commande séparée
- La solution comprend le support X220 qui permet de détacher séparément le module de luminaire et le boîtier d'appareillage pour les besoins de maintenance
- Le module du luminaire est équipé d'un système de raccordement rapide
- Le filtre destiné au module de luminaire peut être sélectionné parmi une large gamme de filtres, le boîtier d'appareillage est équipé du filtre GORE
- Cette solution convient idéalement aux installations industrielles, telles que les papeteries et usines de pâte, les aciéries et les fonderies
- Les points d'installation existants peuvent servir à la rénovation d'installations pourvues de luminaires à lampes à décharge

Options

- Vasque en verre : verre de sécurité trempé (transparent ou dépoli), polycarbonate
- Options de filtre pour le module du luminaire : filtre GORE, filtre à poussières, filtre à double avec cache en plastique, filtre à double effet avec cache en métal
- Diffusion de la lumière : semi-extensif (8COB), extensif (6COB)
- Plusieurs options de raccordement. Raccordement standard : câble de 1,5 m + fiche et câble de 4 m. Nous nous ferons un plaisir de vous renseigner sur les autres options disponibles.

Jusqu'à 18 700 lm



- Une solution d'éclairage XENRE avec un excellent rendement pour les températures ambiantes élevées
- Livré avec un boîtier d'appareillage séparé, installé dans un espace plus frais (max. Ta +60 °C), à 25 mètres maximum du module du luminaire
- Câble de raccordement du module du luminaire au boîtier d'appareillage non fourni
- Le boîtier d'appareillage est simple à ouvrir et les circuits de commande à LED sont remplaçables si nécessaire
- Un ou deux modules de luminaire peuvent être installés sur chaque boîtier d'appareillage
- Les supports de fixation doivent être commandés séparément, voir 13

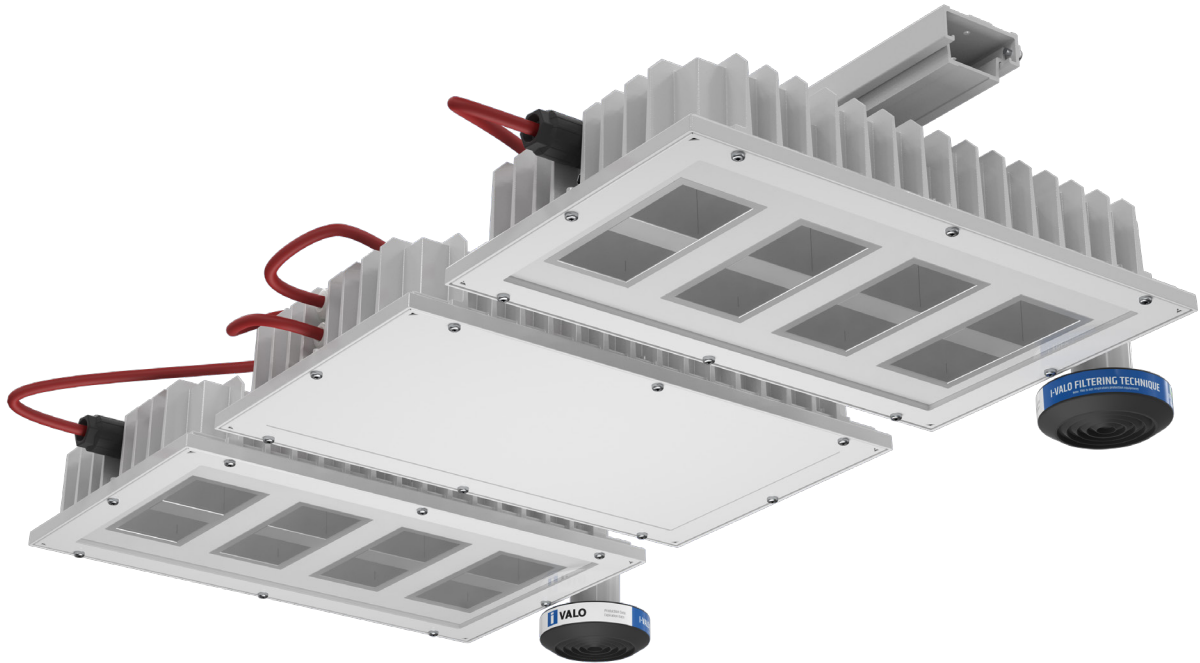
Options

- Vasque en verre : verre de sécurité trempé (transparent ou dépoli), polycarbonate
- Options de filtre pour le module du luminaire : filtre GORE, filtre à poussières, filtre à double avec cache en plastique, filtre à double effet avec cache en métal
- Diffusion de la lumière : semi-extensif (8COB), extensif (6COB)
- Vaste gamme de supports de fixation, voir 13

XENRE XL

XENRE TA 60°C AVEC DEUX MODULES LUMINAIRES ET UN BOÎTIER D'APPAREILLAGE SÉPARÉ

Jusqu'à 67 800 lm



- La gamme XENRE XL est spécialement conçue pour les bâtiments grandes hauteurs, environ 12 à 30 mètres, voire plus
- Le grand rail de fixation X330 facilite l'accès aux luminaires et au boîtier d'appareillage
- Les luminaires sont équipés avec connecteur QPD
- Le filtre pour les luminaires est sélectionné en fonction de votre environnement et de vos conditions d'utilisation
- Le boîtier d'appareillage est équipé avec un filtre GORE

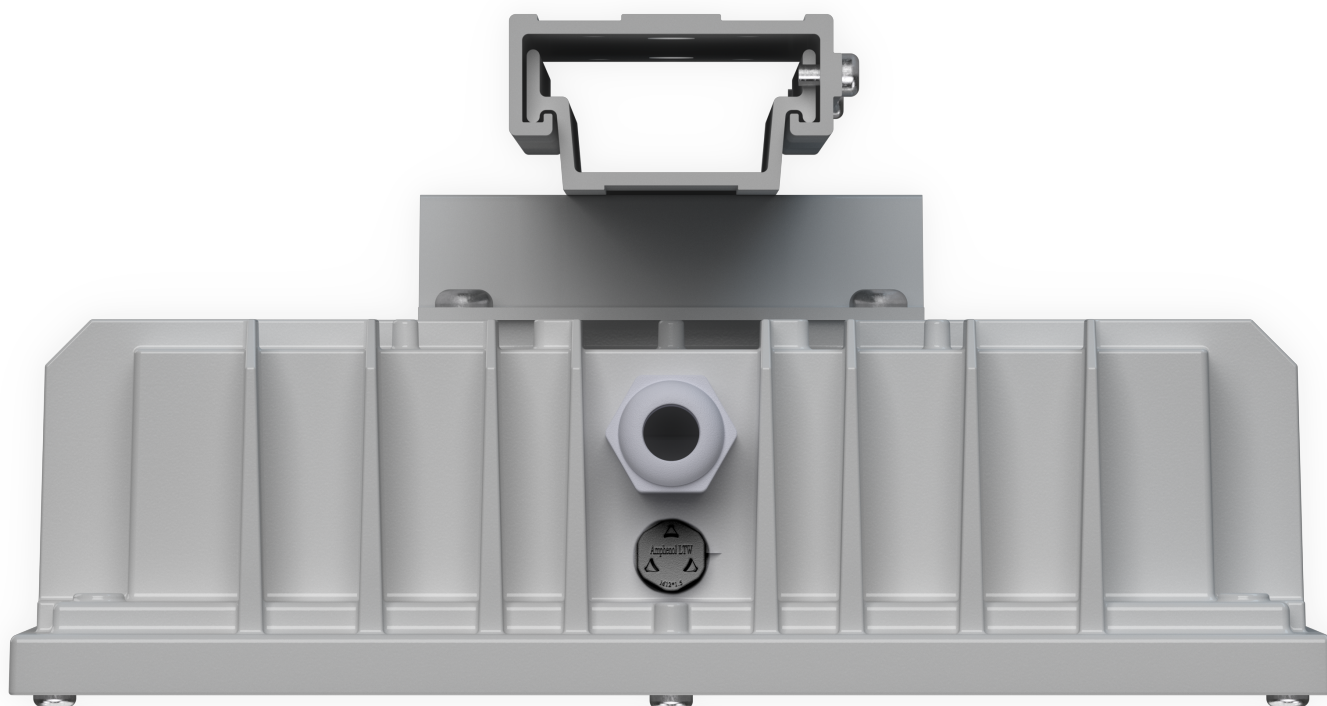
Options

- Vasque : verre trempé (transparent ou dépoli) ou polycarbonate (PC)
- Filtres : filtre GORE, filtre à poussières, filtre à poussières + charbon actif (enveloppe plastique) ou filtre à poussières + charbon actif (enveloppe métallique)
- Diffusion de la lumière : faisceau semi-extensif (8 COB) ou extensif (6 COB)
- Plusieurs options de raccordement. Raccordement standard : câble de 1,5 m + fiche et câble de 4 m. Nous nous ferons un plaisir de vous renseigner sur les autres options disponibles.

Systeme de filtre I-Valo

Comme tous les autres luminaires I-VALO, la gamme XENRE LED est équipée d'un système de filtre qui permet de filtrer l'air nécessaire à la compensation de pression à l'intérieur des luminaires. Les composants internes sont totalement protégés contre la poussière, les gaz corrosifs ou autres impuretés.

Outre le petit filtre GORE, les luminaires XENRE LED peuvent également être équipés avec d'autres types de filtres. Les filtres à poussières + charbon actif filtrent efficacement les vapeurs et gaz corrosifs.

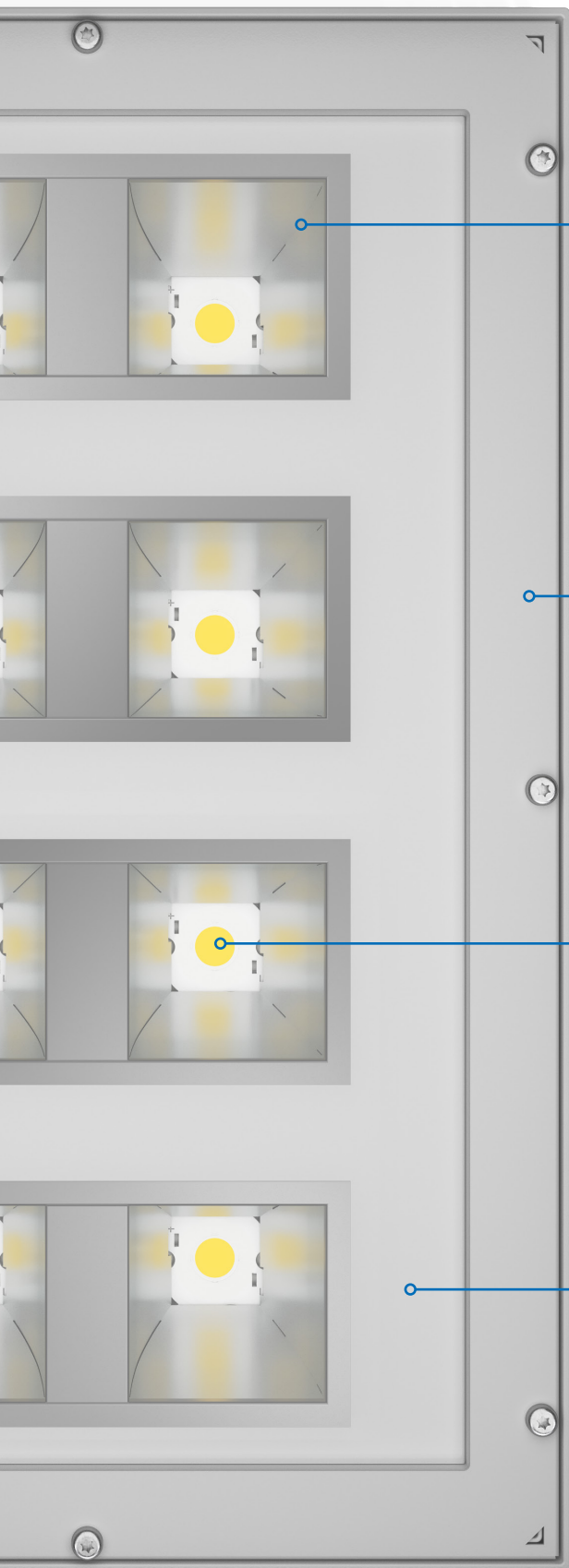


IP66 avec filtre GORE

Adapté aux installations intérieures ou extérieures

Les filtres sont interchangeables et choisis en fonction des contraintes de votre environnement. Les luminaires ne s'altèrent pas dans le temps et restent étanches. De plus, ils permettent de conserver un niveau d'éclairage constant dans le temps.

Caractéristiques techniques



DES OPTIQUES EXCEPTIONNELLES ET UNE EXCELLENTE MAÎTRISE DE L'ÉBLouisSEMENT

- > Diffusion lumineuse homogène grâce à des réflecteurs en aluminium métallisé
- > Positionnement optimum des modules LED pour limiter l'éblouissement
- > Adapté aux grandes hauteurs

JOINTS CAOUTCHOUC TPE DE HAUTE QUALITÉ

- > Cadre de fermeture résistant aux agents corrosifs
- > Luminaire étanche avec système de filtre
- > Les composants internes du luminaire, module LED, réflecteur, alimentation, ... restent propres dans le temps

MODULES LED SELECTIONNÉS POUR LEUR QUALITÉ

- > Taux de compartimentage des LED satisfaisant
- > Lumière stable et homogène grâce aux performances similaires des modules LED

DIFFÉRENTES VASQUES

- > Vasque en verre trempé ou en polycarbonate (PC)
- > A définir en fonction de l'environnement et de l'activité

Le savoir-faire de I-Valo Finlande depuis près de 50 ans

UNE STRUCTURE ROBUSTE

- > Corps en fonte d'aluminium
- > Vis en acier inoxydable
- > Excellente résistance mécanique

REVÊTEMENT POLYESTER

- > Protection efficace contre la corrosion
- Ligne de peinture certifiée pour répondre à la catégorie **C5** selon norme ISO 12944-6.
- > Surface lisse étudiée pour limiter l'échauffement

DISSIPATEUR THERMIQUE

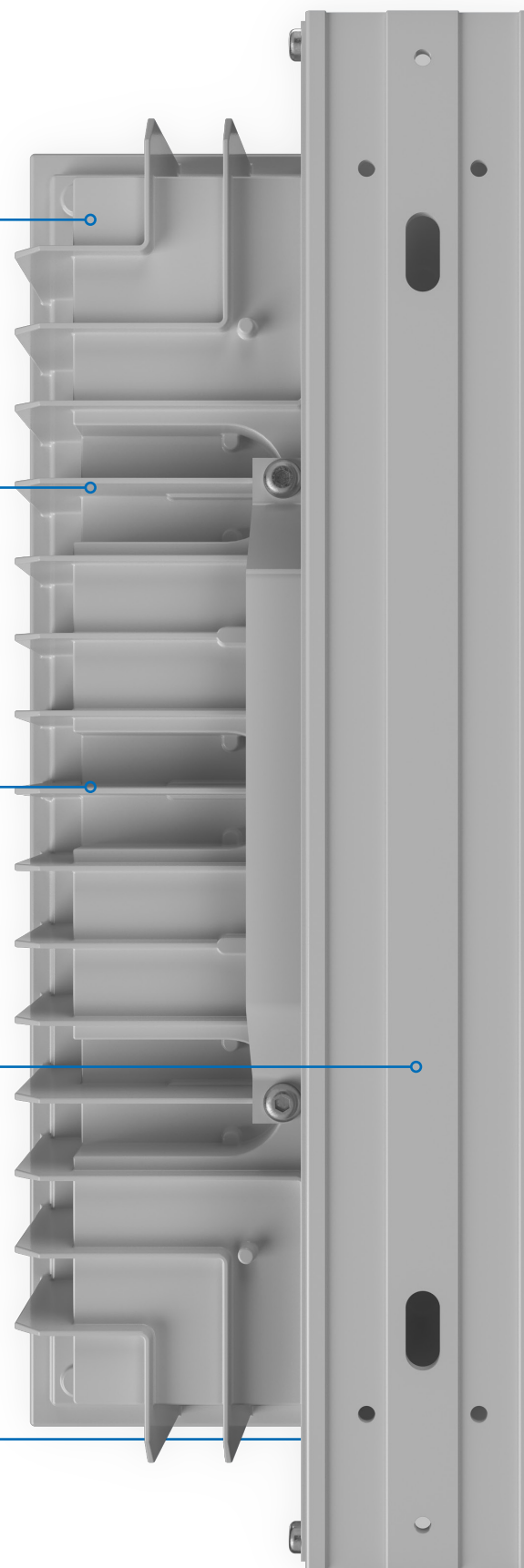
- > Conception originale limitant l'accumulation de poussières
- > Circulation d'air optimisée entre le luminaire et son support

RAIL DE FIXATION ROBUSTE ET STABLE (à commander séparément)

- > Interchangeable avec les anciennes générations de luminaires VERSION SUPER et VERSION STANDARD
- > Matériau et finition de qualité supérieure identique à celle du luminaire

SYSTÈME DE FILTRE

- > Choix à faire en fonction de l'application
- > Evite les surpressions et dépressions d'air dans le luminaire
 - > Maintien de la propreté intérieure du luminaire
- > **ASSURE UNE LONGUE DURÉE DE VIE DES LUMINAIRES**





NOTRE ATOUT : LA QUALITÉ

- Luminaires fabriqués avec des matériaux de très haute qualité
- Finition haut de gamme : fabrication et montage en Finlande
- Longue durée de vie des produits : notre conception originale avec système de filtre maintient l'intérieur du luminaire propre et en conséquence un niveau d'éclairage constant dans le temps
- La longue durée de vie associée à l'efficacité énergétique et la résistance mécanique du luminaire permettent de faibles coûts de fonctionnement
- Différents supports de fixation permettent une installation aisée

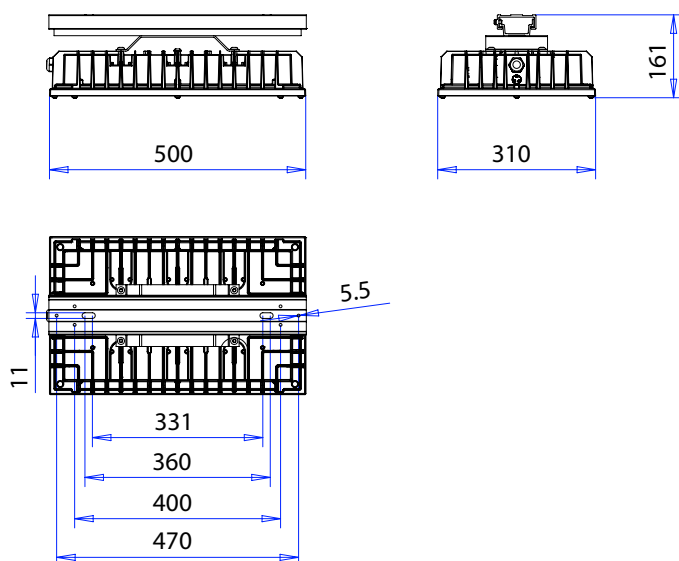
XENRE® supports de fixation

(À COMMANDER SÉPARÉMENT)

Références	Supports de fixation
X100	Rail de fixation pour un luminaire
X101	Adaptateur pour montage sur ancien rail (luminaire simple VERSION SUPER et STANDARD, fabriqués après les années 90)
X102	Adaptateur pour montage sur ancien rail (luminaires double VERSION SUPER et STANDARD, fabriqués avant les années 90)
X103	Adaptateur X103 pour montage en DUO (XENRE LED) sur rail 6083 existant.
X104	Adaptateur permettant d'installer un luminaire XENRE sur le rail de montage B100 de la gamme VEGA
X104-2	Adaptateur permettant d'installer deux luminaires XENRE sur le rail de montage B100 de la gamme VEGA
X110	Support mural orientable
X111	Support non orientable pour fixation sur tube rond
X112-1000	Support pour tringle de suspension longueur 1000 mm
X113	Support avec anneau de suspension
X904	Support de suspension avec fixation en deux points avec mousquetons
X114	Support orientable pour fixation sur tube rond
X120	Support orientable sur un axe
X121	Support orientable sur 2 axes
X122	Support orientable sur un axe avec silentblocs
X123	Support orientable pour fixation sur tube rond
X220	Rail de fixation pour 2 modules (inclus dans les luminaires XENRE60 et XENRE70)
X330	Rail de fixation pour 3 modules XENRE (inclus dans le luminaire XENRE XL)
X440	Rail de fixation pour 4 modules XENRE
X660	Rail de fixation pour 6 modules XENRE
Les supports ci-dessous nécessitent également un rail de fixation X100 ou X220	
6060	Équerres de fixation (il faut 2 équerres pour un luminaire)
6079	Support pour filin

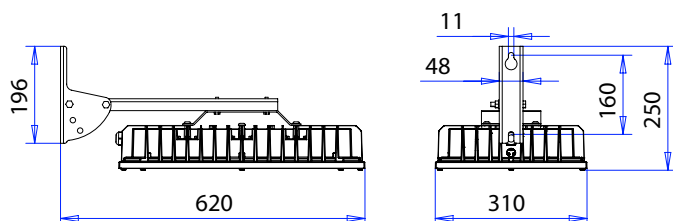
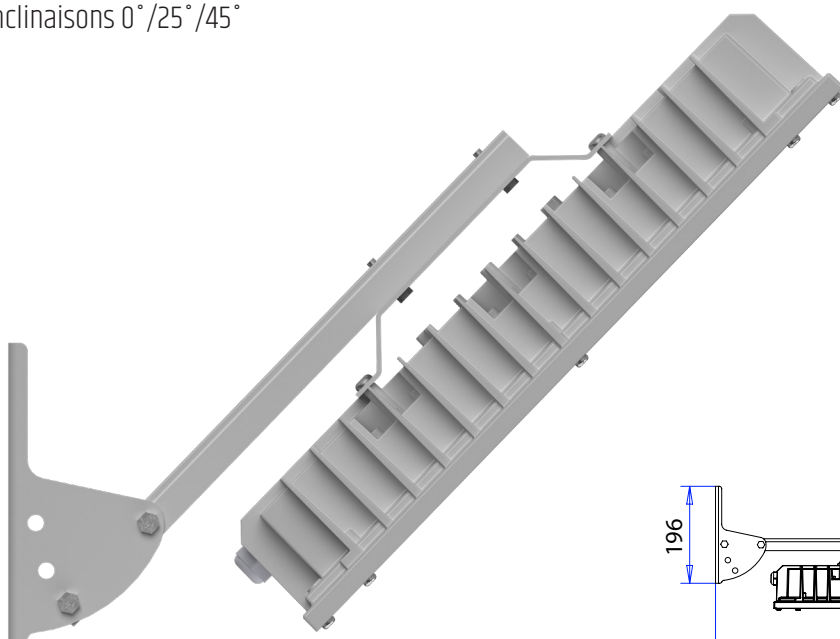
Encombrement

I-VALO XENRE + RAIL DE FIXATION X100



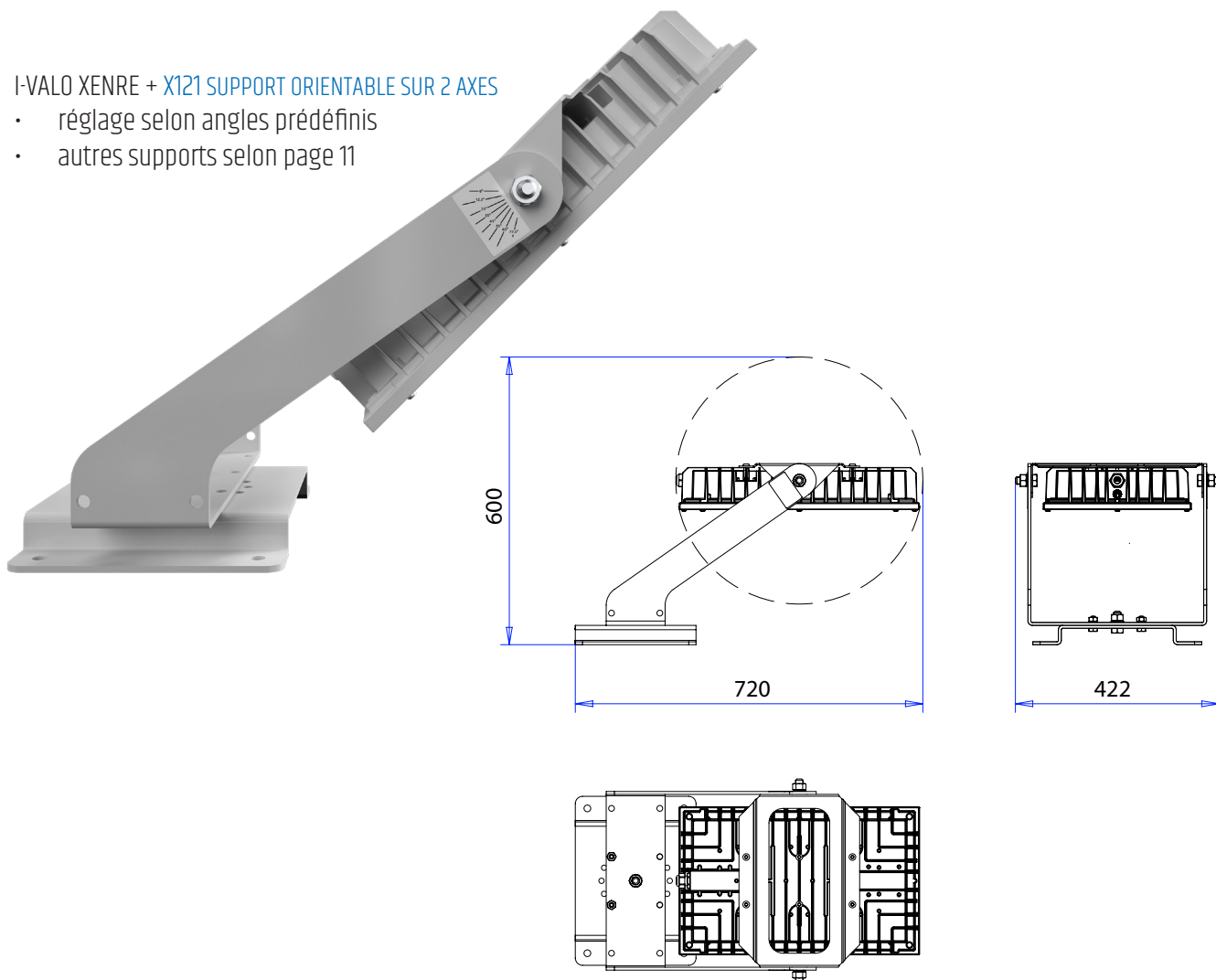
I-VALO XENRE + SUPPORT MURAL ORIENTABLE X110

- inclinaisons 0°/25°/45°

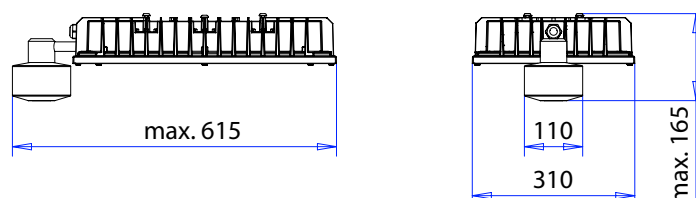
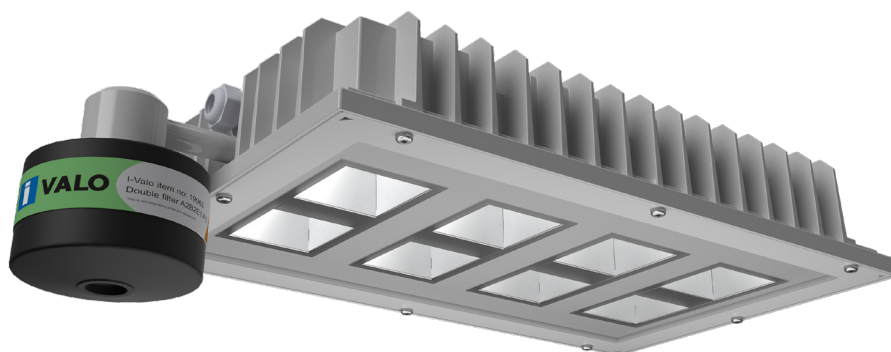


I-VALO XENRE + X121 SUPPORT ORIENTABLE SUR 2 AXES

- réglage selon angles prédéfinis
- autres supports selon page 11



I-VALO XENRE + FILTRE À POUSSÈRES + CHARBON ACTIF





I-Valo Oy
14500 IITTALA, FINLANDE
info@i-valo.com

www.i-valo.com



A Fagerhult Group Company

01.03.2024