

Le luminaire Cador Slim Line est la solution de remplacement idéale des luminaires fluorescents individuels traditionnels. Il s'agit d'un luminaire au design sobre et au rendement lumineux élevé

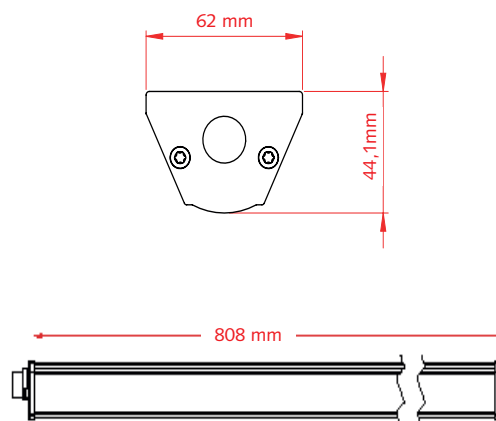
qui intègre des optiques garantissant une diffusion optimale de la lumière. Équipé d'un boîtier en aluminium, il dissipe efficacement la chaleur et bénéficie ainsi d'une longue durée de vie.

Grâce à sa haute résistance aux chocs (IK10), le Cador Slim Line est idéal pour les zones très fréquentées telles que les couloirs et les cages d'escalier. Il peut également compléter un système d'éclairage linéaire, par exemple dans les zones de maintenance.

### Spécifications techniques

Flux lumineux	4.600 - 9.100 lm
Puissance	35 - 45 - 65 W
Lumen / watts	126 - 157 lm/W
Tension	220 - 240 V
Fréquence	50 - 60 Hz
Facteur de puissance	>0.9
Électronique	Osram
Température de service	-25 °C à +35 °C
Poids	1 kg
Application	Bureaux, parkings et couloirs
Hauteur d'installation	2 - 6 m
Température de couleur	4.000 K
Indice de rendu des couleurs (CRI)	>80
Options de lentille	Orthotrope (lambertienne)
Matériau de la vasque	Polycarbonate
Matériau	Aluminium anodisé
Stabilité des couleur (SDCM)	3
Intensité variable	En option (DALI)
Résistance aux chocs	IK10
Indice de protection (IP)	IP65
Options	DALI et CLO
Garantie	L85B10 / garantie de 5 ans minimum / Ta 35 °C
Durée de vie	Jusqu'à 100.000 heures de fonctionnement possibles
BREEAM normes	Qui
Ballproof	Non

### Dimensions



Selon IEC, une tolérance de  $\pm 10\%$  s'applique sur les performances initiales. Sous réserve de modification des spécifications techniques.

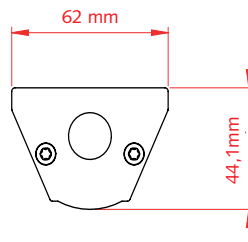
### CADOR SLIM LINE LAMBERTIAN (ORTHOTROPE)



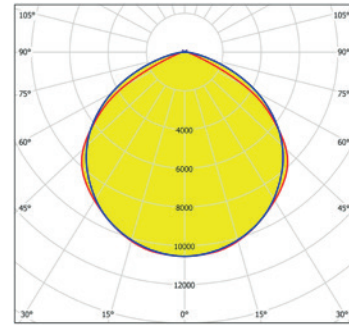
#### Luminaire



#### Dimensions



#### Diffusion de la lumière



Code produit IP65	Puissance (W)	Flux lumineux (lm)	Lumen/watts
VSL-LE08-10-840-01-i	35	4.600	131
VSL-LH08-10-840-01-i	35	5.500	157
VSL-LE08-10-840-04-i	45	5.650	126
VSL-LH08-10-840-56-i	65	9.100	140