



LUMINAIRE AVEC
MODULES LED REMPLAÇABLES
I-VALO DAVI®

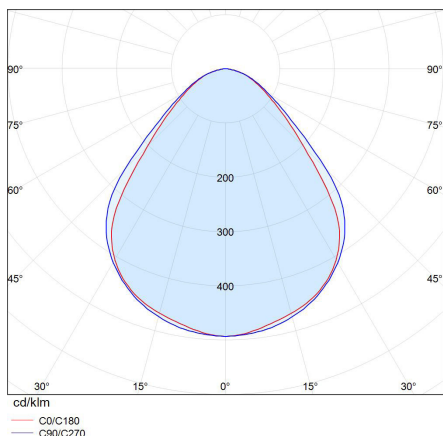


Luminaire version DAVI avec modules LED remplaçables

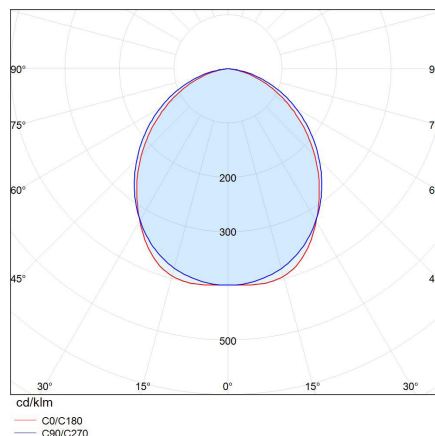
DAVI est un luminaire de très haute qualité, avec modules LED remplaçables, spécialement conçu pour les exigences de l'éclairage industriel. Au terme de la durée de vie et en adéquation avec l'esprit écologique des LED, le corps du luminaire pourra être conservé en y intégrant un nouveau module LED + driver. En veille permanente sur l'évolution des LED, nous utilisons les technologies les plus performantes tout en assurant leur interchangeabilité dans le temps.

Ce nouveau luminaire LED s'inscrit dans la continuité des appareils I-VALO existants et connus sur le marché pour leur robustesse et leur fiabilité. Une large gamme d'accessoires et de supports garantit une souplesse d'utilisation et une grande facilité d'installation des luminaires. Le système de filtre évite les surpressions et dépressions d'air à l'intérieur du luminaire et maintient l'étanchéité dans le temps.

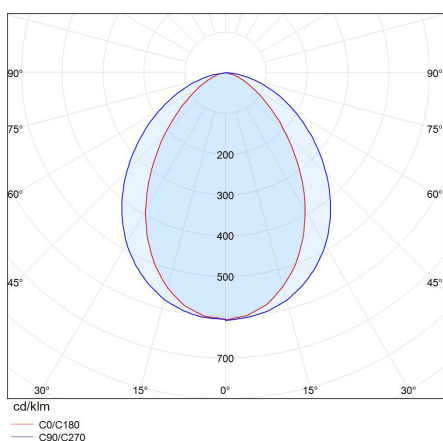
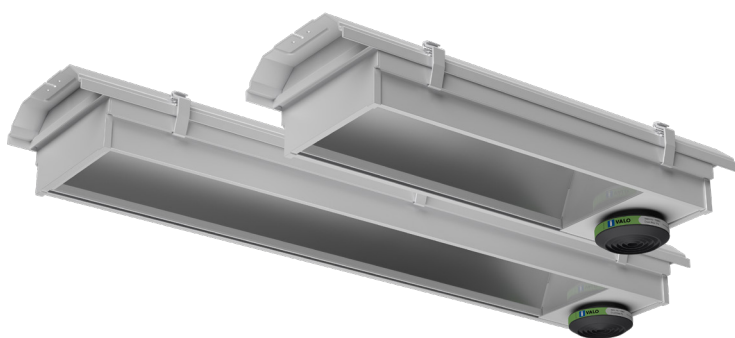
Diffusion de la lumière



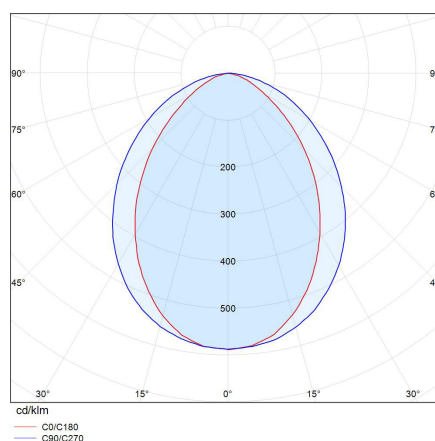
EXTENSIF
(VERRE ou ACRYLIQUE TRANSLUCIDE)



EXTENSIF
(VERRE DEPOLI)



SEMI-EXTENSIF
VERRE TRANSPARENT



SEMI-EXTENSIF
(VERRE DEPOLI)



T_a 60°C

IP65

IK08

L80
80.000 hrs
95.000 hrs

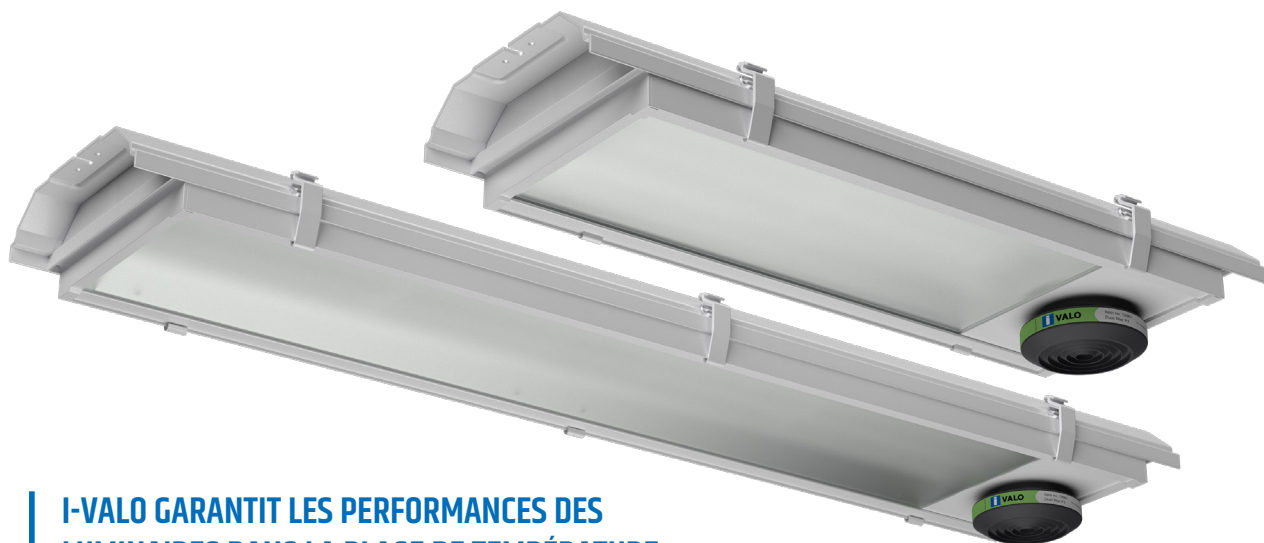
4000 K



RAL
7047

Ra80

3 SDCM



I-VALO GARANTIT LES PERFORMANCES DES LUMINAIRES DANS LA PLAGE DE TEMPÉRATURE AMBIANTE INDIQUÉE

Température admissible	-25°C... +60°C (varie selon les modèles)
Puissance	31 W - 156 W
Flux lumineux (luminaire)	4 400 lm - 27 500 lm
Rendement	Jusqu'à 176 lm/W
Température de couleur	4000 K
IRC	Ra >80
Ellipse de MacAdam	3 SDCM
Indice de protection (IP)	IP65
Résistance aux chocs	IK08
Diffusion de la lumière	Semi-extensif, extensif
Vasque	Verre trempé translucide, acrylique translucide ou verre trempé dépoli. Polycarbonate disponible sur demande.
Corps du luminaire	Corps en aluminium avec revêtement polyester
Raccordement	ON/OFF câble longueur 1,50 mètre + fiche DALI câble longueur 4 mètres (L, N, DE, DA, DA) 5 X 1,5 mm ² Raccordement interne 5 X 2,5 mm ² + 2 X 2,5 mm ² Connecteur rapide avec câble longueur 1,50 mètre (3 ou 5 pôles) Connecteur rapide traversant (3 pôles)
Contrôle	DALI-2 ou ON/OFF
Fréquence	0/50/60 Hz
Tension	220 - 240 V
Facteur de puissance	0.88 - 0.96

