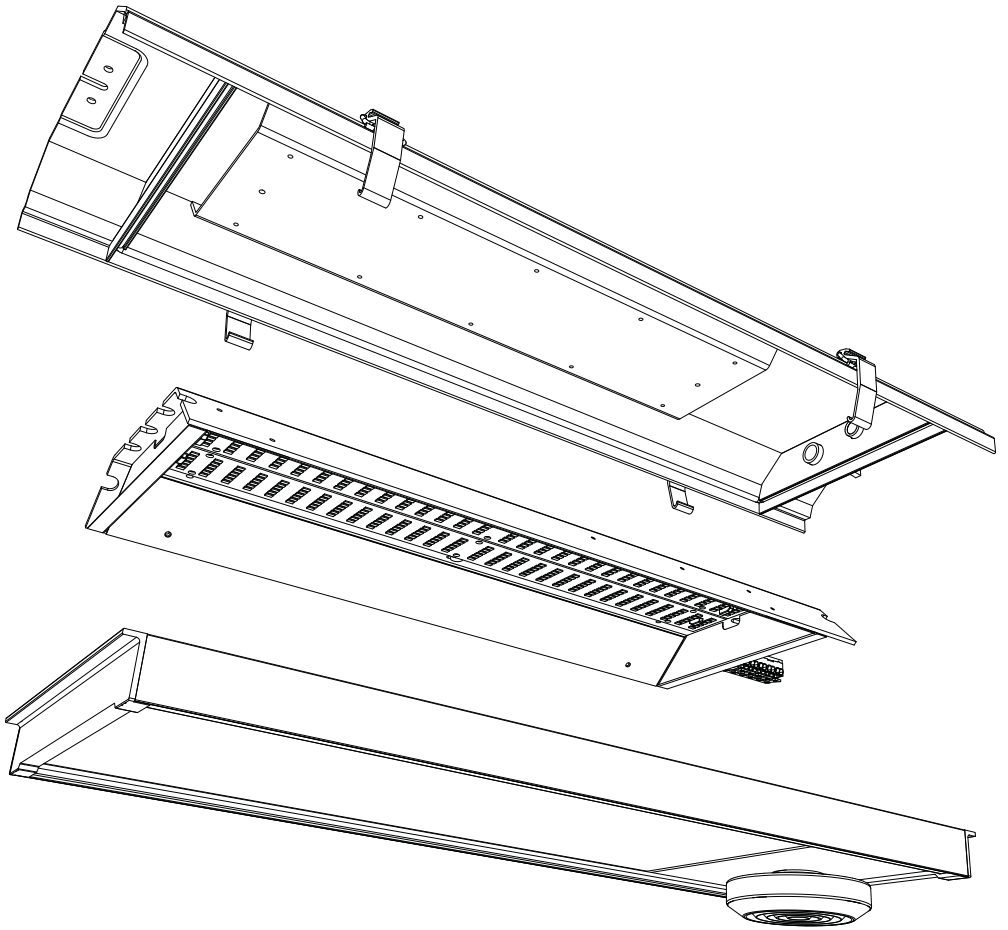




DAVI LED Service Pack

FI	Käyttö- ja huolto-ohjeet	3
SV	Bruks- och underhållsinstruktioner	5
EN	Operation and maintenance instructions	7
FR	Notice d'utilisation, d'installation et de maintenance	9
DE	Betriebs- und Wartungsanleitung	11
PL	Instrukcje obsługi i konserwacji	13
!	Ohjekuvat Illustrerade instruktioner Illustrated instructions Notice illustrée Bebilderte Anweisungen Ilustrowane instrukcje	15



Tämä ohje on tarkoitettu I-Valon DAVI-valaisinten päivitykseen ja huoltoon. Asenna Service Pack-paketti valaisimeen ohjeen mukaan!

DAVI SERVICE PACK -PAKETIN SISÄLTÖ

- 1) Tekniikkapaketti (sis. LED valonlähteen ja liitäntälaitteet)
- 2) Asennusohje
- 3) Uusi arvokilpi

HUOMIOITAVAA:

- Valaisimen saa asentaa vain ammattitaitoinen sähköasentaja paikallisen lainsäädännön mukaisesti.
- **On huomioitava, että LED-valonlähteet ovat herkkiä staattiselle sähkölle (ESD).**
- **Valomoduulia on käsiteltävä varoen eikä LED-siruihin saa koskea käsin eikä työkalulla.**
- **Valaisimia kytkettäessä tulee varmistua siitä, ettei syöttöjohdossa ole jännitettä.**
- I-Valon valaisimet toimitetaan aina valmiilla asennusrei'illä eikä runkoon saa tehdä omatoimisesti muita reikiä ellei toisin ohjeisteta.
- Valaisinta saa käyttää vain sellaisessa ympäristössä, johon se arvokilpensä mukaan on tarkoitettu.
- Ennen huoltoa valaisin on tehtävä jännitteettömäksi. Valaisimen osien jäähtymisen kestää useita minuutteja.
- Käytössä ollut valaisin on hyvä puhdistaa päivitystyön yhteydessä ja näin varmistaa valaisimen tehokas toiminta. Säännöllinen puhdistaminen on tärkeää optimaaliselle valontuotolle, ja ilmoitetun eliniän saavuttamiselle.
- Valaisin tulee puhdistaa jännitteettömänä. Elektronisia komponentteja tai liittimiä ei saa altistaa kosteudelle.
- Paksu pölykerros valaisimen päällä nostaa valaisimen sisäistä lämpötilaa. Tämä saattaa alentaa valaisimen elinikää.
- Puhdistukseen voidaan tarvittaessa käyttää neutraaleja saippualliuoksia (pH 7), esimerkiksi astianpesuaineita. Nämä sopivat myös lasin tai polykarbonaattikuvun puhdistukseen. Laimenna pesuainetta vedellä ja käytä puhdistukseen kangasliinaa tai pesusientä.
- Puhdistusainetta ei saa suihkuttaa suoraan valaisimen pintaan sillä sitä voi olla vaikea poistaa valaisimen suojakannesta.
- Valaisimen puhdistuksessa ei saa käyttää painepesuria.
- Tuote kuuluu elektronisten laitteiden jätteenkäsittelyä (WEEE) koskevan direktiivin 2012/19/EU piiriin ja tuote tulee elinkaaren lopussa kierrättää asianmukaisesti.
- Normaalisissa teollisuusympäristöissä suositellaan suodattimen vaihtoväliksi n. 4-5 vuotta. Olosuhteista riippuen, mikäli sulkulasille kerääntyy likaa, on myös suodatin hyvä vaihtaa uuteen samalla kun sulkulasi puhdistetaan.

Vanhan tekniikkapaketin irrotus ja uuden asennus (ks. kuvat ohjeen lopussa)

- 1) Irrota valaisin sähköverkosta ja varmista jännitteettömyys
- 2) Avaa valaisimen sulkusalvat sopivalla työkalulla, esimerkiksi talttapäisellä ruuvimeisselillä.
- 3) Irrota liitosjohto kytkentärimalta
- 4) Irrota valaisinkomponenttien asennusalusta valaisimen rungosta:
 - Löysää hieman keskimmäisiä ruuveja (2 kpl) Näin voit hyödyntää ruuveja asennusalustan pitiminä liukuavaimenreikien ansiosta.
 - Irrota mallista riippuen loput 4 tai 8 ruuvia.
 - Liu'uta asennusalustaa hieman sivulle ja nosta se pois.
- 5) Kierrätä valonlähde ja sähköiset komponentit asianmukaisesti.
- 6) Tarkista valaisimen rungon kunto, kiinnityspisteet, holkkitiivisteet, salvat sekä rungon tiiviste ja maadoitusvaijerit rungon ja kannen välillä.

Uuden tekniikkapaketin asennus valaisinrunkoon (ks. kuvat ohjeen lopussa)

Tärkeää: LED-valomoduuli on herkkä staattiselle sähköille (ESD). Vältä koskemasta LED-siruihin!

Huoltopaketin asennus tapahtuu päinvastaisessa järjestyksessä kuin irrotus.

- 7) Aseta ja liu'uta asennuslevy paikoilleen
- 8) Kiinnitä ruuvit, mallista riippuen 6 tai 10 kpl. **Kaikki ruuvit on kiinnitettävä. Tämä on erityisen tärkeää LED-moduulien jäähtymisen kannalta. Lisäksi tekniikkapaketin maadoitus tapahtuu kiinnitysruuvien kautta.**
- 9) Kiinnitä liitosjohdon johtimet kytkentärimaan.
- 10) Sulje valaisimen kansi ja sen sulkusalvat huolellisesti
- 11) Kiinnitä tyyppitarra valaisimeen vanhan tarran päälle.
- 12) Kytke jännite valaisimeen.

Katso käyttöohjeanimaatio oheisen QR-koodin takaa tai osoitteesta <https://youtu.be/FMyGcFmG1r0> (I-VALO DAVI LED update).



Här hittar du anvisningar om uppgradering och underhåll av I-Valos DAVI-armaturer. Installera servicepaketet i armaturen i enlighet med anvisningarna!

INNEHÅLL I DAVI-SERVICEPAKETET

- 1) Teknikpaket (inkl. LED-ljuskälla och driftdon)
- 2) Installationsanvisningar
- 3) Ny märketikett

OBS!

- Armaturen får bara installeras av en behörig elektriker i enlighet med lokal lagstiftning.
- **Observera att LED-ljuskällor är känsliga för elektrostatiska urladdningar (ESD).**
- **Ljusmodulen måste hanteras mycket försiktigt och LED-chipen får inte beröras med verktyg eller händer.**
- **Se till att det inte finns någon inkommande spänning innan armaturerna ansluts.**
- I-Valos armaturer levereras alltid med monteringshåll. Gör inga ytterligare hål i stommen om inte anvisningarna anger det.
- Armaturen får bara användas i miljöer som den har utformats för enligt märketiketten.
- Strömmen måste kopplas bort från armaturen innan underhåll utförs. Det tar flera minuter för armaturens komponenter att svalna.
- Den gamla armaturen bör rengöras i samband med en uppgradering för att säkerställa att den fungerar effektivt. Regelbunden rengöring är viktig för optimal ljusemittans.
- Spänningen måste kopplas bort från armaturen innan den rengörs. De elektroniska komponenterna och kopplingarna får inte utsättas för fukt.
- Ett tjockt lager med damm ovanpå armaturen ökar dess innertemperatur. Det kan leda till att armaturen får kortare livslängd.
- Vid behov kan armaturen rengöras med neutrala tvållösningar (pH 7), till exempel diskmedel. De är också lämpliga för att rengöra glas- eller polykarbonathöljet. Späd rengöringsmedlet med vatten och använd en trasa eller svamp vid rengöringen.
- Spreja inte rengöringsmedlet direkt på armaturens yta. Det kan vara svårt att avlägsna rengöringsmedlet från skyddshöljet.
- Använd inte högtryckstvätt för att rengöra armaturen.
- Produkten följer EU:s direktiv om insamling och återvinning av elektriska och elektroniska produkter 2012/19/EU (WEEE), och måste återvinnas korrekt i slutet av sin livslängd.
- I en vanlig industrimiljö rekommenderar vi att byta ut filtret vart 4:e-5:e år. Beroende på förhållandena bör filtret alltid bytas när täckglaset rengörs om det samlas damm på täckglaset.

Ta bort det gamla teknikpaketet och installera ett nytt (se bilder i slutet av anvisningarna)

- 1) Koppla bort armaturen från elnätet och kontrollera att den inte är strömförande
- 2) Öppna armaturens spärrhakar med ett lämpligt verktyg, till exempel en spårskruvmejsel.
- 3) Koppla bort anslutningskabeln från skruvplinten
- 4) Ta bort armaturkomponenternas monteringsyta från stommen:
 - Lossa de 2 mitskruvarna lätt. Tack vare de nyckelformade hålen kan monteringsytan vila på de här skruvarna.
 - Ta bort de återstående 4 eller 8 skruvarna, beroende på modell.
 - Skjut monteringsytan något åt ena sidan och ta bort den.
- 5) Återvinn ljuskällan och elektriska komponenter i enlighet med föreskrifterna.
- 6) Kontrollera att armaturstommen, fästpunkterna, kabelförskruvningarna, spärrhakarna, stommens tätning samt jordledningarna mellan stommen och kåpan är i gott skick.

Installera ett nytt teknikpaket i armaturstommen (se bilder i slutet av anvisningarna)

Viktigt: LED-modulen är känslig för elektrostatiska urladdningar (ESD). Rör inte LED-chipen!

Installera underhållspaketet genom att utföra stegen i motsatt ordning.

- 7) Skjut monteringsytan på plats
- 8) Dra åt skruvarna – 6 eller 10, beroende på modell. **Alla skruvarna måste dras åt. Det här är viktigt för att LED-modulerna ska svalna. Dessutom jordas teknikpaketet via skruvarna.**
- 9) Anslut kabeltrådarna till skruvplinten.
- 10) Stäng armaturens kåpa och dess spärrhakar försiktigt
- 11) Fäst den nya märketiketten över den gamla.
- 12) Slå på strömmen.

Du kan titta på animerade användningsanvisningar via QR-koden eller på <https://youtu.be/FMyGcFmG1r0> (I-VALO DAVI LED-uppdatering).



Herein, you find instructions for the upgrade and maintenance of I-Valo's DAVI luminaires. Install the Service Pack package in the luminaire in accordance with the instructions!

CONTENT OF THE DAVI SERVICE PACK PACKAGE

- 1) Technology package (incl. LED light source and ballast)
- 2) Installation instructions
- 3) New rating label

NOTE:

- The luminaire may only be installed by a professional electrician in accordance with local legislation.
- **Please note that LED light sources are sensitive to electrostatic discharges (ESD).**
- **The light module must be handled with great care and the LED chips must not be touched with tools or hands.**
- **Before connecting the luminaires, ensure that there is no incoming voltage.**
- I-Valo luminaires are always delivered equipped with mounting holes. Do not make any other holes in the frame, unless instructed to do so.
- The luminaire may only be used in an environment for which it is designed according to its rating label.
- Before performing maintenance, power must be disconnected from the luminaire. It takes several minutes for the luminaire components to cool down.
- The old luminaire should be cleaned in conjunction with an upgrade to ensure that it functions effectively. Regular cleaning is important for optimal luminous emittance and for obtaining the stated service life.
- Voltage must be disconnected from the luminaire before cleaning. The electronic components and connectors must not be exposed to moisture.
- A thick layer of dust on top of the luminaire increases its internal temperature. This may reduce the service life of the luminaire.
- If necessary, the luminaire can be cleaned with neutral soap solutions (pH 7), for example dishwashing liquids. They are also suitable for cleaning of the glass or the polycarbonate cover. Dilute the cleaning agent with water, and use a cloth rag or a sponge for cleaning.
- Do not spray the cleaning agent directly onto the surface of the luminaire, as it might be difficult to remove from the protective cover.
- Do not use a pressure washer to clean the luminaire.
- The product is covered by the Waste Electrical and Electronic Equipment Directive 2012/19/EU (WEEE), and must be properly recycled at the end of its service life.
- In a normal industrial environment, we recommend replacing the filter every 4-5 years. Depending on conditions, if dust accumulates on the cover glass, the filter should be replaced whenever the cover glass is cleaned.

Removal of the old technology package and installation of a new one (see pictures at the end of the instructions)

- 1) Disconnect the luminaire from the power network and make sure it is not live
- 2) Open the luminaire's latches with a suitable tool, for example, a flat-bade screwdriver.
- 3) Disconnect the connecting cable from the screw terminal
- 4) Remove the luminaire component installation base from the frame:
 - Loosen the 2 central screws slightly. Thanks to the keyhole slots, the installation base can be allowed to rest on these screws.
 - Remove the remaining 4 or 8 screws, depending on the model.
 - Slide the installation base slightly to one side and remove it.
- 5) Recycle the light source and electrical components in line with regulations.
- 6) Check the condition of the luminaire frame, attachment points, cable glands, latches, frame gasket and the earthing wires between the frame and the cover.

Installation of a new technology package in the luminaire frame (see pictures at the end of the instructions)

Important: The LED module is sensitive to electrostatic discharges (ESD). Do not touch the LED chips!

To install the maintenance package, perform the steps in reverse order.

- 7) Slide the installation base in place
- 8) Fix the screws - 6 or 10, depending on the model - in place. **All the screws must be fixed. This is important for the cooling of the LED modules. In addition, the technology package is earthed via the screws.**
- 9) Connect the cable wires to the screw terminal.
- 10) Close the luminaire cover and its latches carefully
- 11) Affix the new rating label over the old one.
- 12) Switch the power on.

You can watch animated instructions for use via the QR code or at <https://youtu.be/FMy-GcFmG1r0> (I-VALO DAVI LED update).



Vous trouverez ici des instructions relatives à la mise à niveau et à l'entretien des luminaires DAVI d'I-Valo. Installez le pack d'entretien dans le luminaire en suivant les instructions.

CONTENU DU PACK D'ENTRETIEN DAVI

- 1) Kit (comportant source lumineuse LED et ballast)
- 2) Instructions d'installation
- 3) Nouvelle plaque signalétique

REMARQUE :

- Le luminaire doit être installé uniquement par un électricien professionnel conformément à la législation locale.
- **Veillez noter que les sources lumineuses LED sont sensibles aux décharges électrostatiques (ESD).**
- **Manipulez le module d'éclairage avec le plus grand soin et évitez de toucher les puces LED avec la main ou un outil.**
- **Avant de raccorder les luminaires, vérifiez systématiquement qu'ils sont hors tension.**
- Les luminaires I-Valo sont toujours livrés équipés de trous de montage. N'effectuez vous-même aucun autre trou dans le cadre, sauf indication contraire.
- Le luminaire ne doit être utilisé que dans un environnement pour lequel il est conçu, conformément à sa plaque signalétique.
- Avant de procéder à la maintenance, coupez l'alimentation du luminaire. Plusieurs minutes sont nécessaires au refroidissement des composants du luminaire.
- Nettoyez l'ancien luminaire parallèlement à la mise à niveau afin de vous assurer qu'il fonctionne de manière efficace. Un nettoyage régulier est important pour garantir une émittance lumineuse optimale.
- Avant de procéder au nettoyage, le luminaire doit être mis hors tension. Les composants électroniques et les connecteurs ne doivent pas être exposés à l'humidité.
- La présence d'une épaisse couche de poussière sur le luminaire augmente sa température interne, ce qui peut réduire sa durée de service.
- Au besoin, vous pouvez nettoyer le luminaire avec une solution à base de savon neutre (pH 7), par exemple du liquide vaisselle. Ce type de solution convient également au nettoyage du verre ou du couvercle en polycarbonate. Diluez l'agent nettoyant à l'eau et utilisez un chiffon en tissu ou une éponge pour procéder au nettoyage.
- Ne vaporisez pas l'agent nettoyant directement sur la surface du luminaire, car il peut s'avérer difficile de le retirer du couvercle de protection.
- N'utilisez pas de nettoyeur sous pression pour nettoyer le luminaire.
- Le produit est couvert par la Directive relative aux déchets d'équipements électriques et électroniques (DEEE) 2012/19/UE (DEEE) et doit être recyclé correctement à la fin de sa durée de service.

- Dans un environnement industriel normal, nous recommandons de remplacer le filtre tous les 4 ou 5 ans. Selon les conditions, si de la poussière s'accumule sur la vasque en verre, remplacez le filtre à chaque fois que vous la nettoyez.

Remplacement de l'ancien kit par le nouveau (voir photos en bas des instructions)

- 1) Débranchez le luminaire du réseau électrique et assurez-vous qu'il n'est plus sous tension.
- 2) Débloquez les verrous du luminaire à l'aide d'un outil approprié tel qu'un tournevis plat.
- 3) Débranchez le câble de raccordement du bornier à vis.
- 4) Retirez le support d'installation des composants du luminaire du cadre :
 - Desserrez légèrement les 2 vis centrales. Grâce aux fentes de type serrure, le support d'installation peut reposer sur ces vis.
 - Retirez les 4 ou 8 vis restantes, selon le modèle.
 - Glissez légèrement le support de montage sur le côté pour le retirer.
- 5) Recyclez la source lumineuse et les composants électriques dans le respect de la réglementation.
- 6) Vérifiez l'état du cadre du luminaire, des points de fixation, des presse-étoupe, des verrous, des joints du cadre et des fils de mise à la terre entre le cadre et le couvercle.

Installation d'un nouveau kit dans le cadre du luminaire (voir photos en bas des instructions)

Important : Le module LED est sensible aux décharges électrostatiques (ESD). Évitez de toucher les puces LED !

Pour installer le pack de maintenance, procédez dans l'ordre inverse.

- 7) Mettez en place le support d'installation en le faisant glisser.
- 8) Mettez les vis en place : 6 ou 10 selon le modèle. **Serrez toutes les vis. Ceci est important pour assurer le refroidissement des modules LED. De plus, la mise à la terre du kit s'effectue par l'intermédiaire des vis.**
- 9) Raccordez les fils du câble au bornier à vis.
- 10) Fermez avec précaution le couvercle du luminaire et ses verrous.
- 11) Apposez la nouvelle plaque signalétique sur l'ancienne.
- 12) Mettez le luminaire sous tension.

Visionnez les instructions animées via le code QR ou sur <https://youtu.be/FMyGcFmG1r0> (mise à jour LED I-VALO).



Dieses Dokument enthält die Anleitung für die Umrüstung und Wartung der Leuchten der Serie DAVI von I-Valo. Installieren Sie das Service-Paket in der Leuchte laut der Anleitung!

INHALT DES DAVI SERVICE-PAKETS

- 1) Technikpaket (einschl. LED-Leuchtmittel und Treiber)
- 2) Montageanleitung
- 3) Neues Typenschild

HINWEIS:

- Die Leuchte darf nur durch einen professionellen Elektriker laut lokaler Gesetzgebung montiert werden.
- **Bitte beachten Sie, dass LED-Leuchtmittel gegenüber elektrostatischer Entladung (ESD) empfindlich sind.**
- **Das Lichtmodul ist mit größter Vorsicht zu handhaben und die LED-Chips dürfen nicht mit Werkzeugen oder mit den Händen berührt werden.**
- **Vor dem Anschluss der Leuchten muss sichergestellt sein, dass die Zuleitung nicht unter Spannung ist.**
- I-Valo Leuchten werden stets mit fertigen Montagebohrungen geliefert. Sofern nicht anders angegeben, dürfen keine weiteren Bohrungen am Leuchtengehäuse vorgenommen werden.
- Die Leuchte darf nur in einer Umgebung verwendet werden, für die sie laut Typenschild ausgelegt ist.
- Vor dem Ausführen von Wartungsarbeiten muss die Leuchte von der Spannungsversorgung getrennt werden. Es dauert mehrere Minuten, bis sich die Komponenten der Leuchte abgekühlt haben.
- Alte Leuchten müssen bei einer Umrüstung gereinigt werden, um sicherzustellen, dass sie einwandfrei funktionieren. Die regelmäßige Reinigung ist für die optimale Lichtausbeute und Einhaltung der angegebenen Lebensdauer der Leuchte wichtig.
- Vor dem Reinigen muss die Leuchte von der Spannungsversorgung getrennt werden. Die elektronischen Komponenten und Anschlüsse dürfen keiner Feuchtigkeit ausgesetzt werden.
- Eine dicke Staubschicht auf der Leuchte hat einen Anstieg der Innentemperatur zur Folge. Dies kann die Lebensdauer der Leuchte verringern.
- Bei Bedarf kann die Leuchte mit neutralen Seifenlösungen (pH 7) wie beispielsweise Spülmittel gereinigt werden. Diese Lösungen sind auch für das Reinigen der Abdeckung aus Glas oder Polycarbonat bzw. Acryl geeignet. Verdünnen Sie das Reinigungsmittel mit Wasser und verwenden Sie einen Stofflappen oder einen Schwamm für die Reinigung.
- Sprühen Sie das Reinigungsmittel nicht unverdünnt auf die Oberfläche der Leuchte, da es schwierig sein kann, es von der Schutzabdeckung zu entfernen.
- Verwenden Sie keinen Hochdruckreiniger zum Reinigen der Leuchte.
- Das Produkt unterliegt der Richtlinie 2012/19/EG über Elektro- und Elektronik-Altgeräte (WEEE) und muss am Ende seiner Lebensdauer ordnungsgemäß dem Recycling zugeführt werden.
- In einer normalen industriellen Umgebung empfehlen wir den Filterwechsel alle 4-5 Jahre. Je nach Bedingungen. Falls sich Schmutz auf dem Schutzglas ansammelt, sollte der Filter beim Reinigen des Schutzglases gewechselt werden.

DE

Entfernen des alten Technikpakets und Montage des neuen Pakets (siehe Abbildung im Anschluss an die Anweisungen)

- 1) Trennen Sie die Leuchte vom Stromnetz und stellen Sie sicher, dass sie nicht unter Spannung steht.
- 2) Öffnen Sie die Verschlüsse der Leuchte mit einem passenden Werkzeug wie beispielsweise einem Flachsraubenzieher.
- 3) Lösen Sie das Anschlusskabel von der Anschlussklemme.
- 4) Nehmen Sie den Montagerahmen des Technikpakets vom Leuchtengehäuse wie folgt ab:
 - Lösen Sie die 2 mittleren Schrauben etwas. Die Schlitze ermöglichen es, dass der Montagerahmen auf diesen Schrauben aufliegt.
 - Entfernen Sie die restlichen 4 oder 8 Schrauben, je nach Modell.
 - Verschieben Sie den Montagerahmen etwas auf eine Seite und entfernen Sie den Rahmen.
- 5) Führen Sie das Leuchtmittel und elektrische Komponenten in Übereinstimmung mit den geltenden Vorschriften dem Recycling zu.
- 6) Prüfen Sie den Zustand des Leuchtengehäuse sowie der Befestigungspunkte, Kabelverschraubungen, Verschlüsse, Dichtungen und des Erdungsdrahts zwischen dem Leuchtengehäuse und der Abdeckung.

Montage eines neuen Technikpakets im Leuchtengehäuse (siehe Abbildung im Anschluss an die Anweisungen)

Wichtig: Das LED-Modul ist im Hinblick auf elektrostatische Entladung (ESD) empfindlich. Die LED-Chips dürfen nicht berührt werden.

Gehen Sie bei der Montage des Wartungspakets in umgekehrter Reihenfolge vor.

- 7) Schieben Sie den Montagerahmen in ihre Position.
- 8) Befestigen Sie die Schrauben – 6 oder 10, je nach Modell. **Alle Schrauben müssen ordnungsgemäß festgezogen sein. Dies ist für die Kühlung der LED-Module wichtig. Darüber hinaus muss das Technikpaket über die Schrauben geerdet werden.**
- 9) Schließen Sie die Kabeldrähte an die Anschlussklemme an.
- 10) Schließen Sie die Abdeckung und die Verschlüsse der Leuchte ordnungsgemäß.
- 11) Bringen Sie das neue Typenschild auf dem alten Typenschild an.
- 12) Schalten Sie die Spannungsversorgung ein.

Eine animierte Anleitung steht über den QR-Code oder unter <https://youtu.be/FMyGcFmG1r0> (I-VALO DAVI LED-Umrüstung) zur Verfügung.



Niniejsza instrukcja dotyczy modernizacji i konserwacji opraw I-Valo DAVI. Pakiet serwisowy należy zainstalować w oprawie oświetleniowej zgodnie z instrukcją!

ZAWARTOŚĆ PAKIETU SERWISOWEGO DAVI

- 1) Pakiet technologiczny (obejmuje źródło światła LED i statecznik)
- 2) Instrukcja montażu
- 3) Nowa etykieta znamionowa

UWAGA:

- Oprawa oświetleniowa może być instalowana wyłącznie przez wykwalifikowanego elektryka zgodnie z lokalnymi przepisami.
- **Należy pamiętać, że źródła światła LED są wrażliwe na wyładowania elektrostatyczne (ESD).**
- **Z modułem oświetleniowym należy obchodzić się bardzo ostrożnie i nie dotykać układów LED narzędziami ani rękami.**
- **Przed wykonaniem podłączenia oprawy odłączyć napięcie wejściowe.**
- Oprawy oświetleniowe I-Valo zawsze mają fabrycznie wywiercone otwory montażowe. Nie należy wywiercać dodatkowych otworów w ramie, o ile nie zostało to wyraźnie wskazane w instrukcji obsługi.
- Oprawa może być użytkowana tylko w otoczeniu, do którego została przeznaczona, zgodnie z etykietą znamionową.
- Przed przystąpieniem do konserwacji należy odłączyć dopływ prądu do oprawy. Podzespoły oprawy potrzebują kilku minut na ostygnięcie.
- Podczas modernizacji należy wyczyścić starą oprawę, aby zapewnić jej efektywne działanie. Regularne czyszczenie jest istotne dla uzyskania optymalnej emitancji światła.
- Przed czyszczeniem należy odłączyć dopływ prądu do oprawy. Elementy elektroniczne i złącza nie mogą być narażone na działanie wilgoci.
- Gruba warstwa kurzu na górnej powierzchni oprawy powoduje wzrost temperatury w jej wnętrzu. Może to skrócić żywotność oprawy.
- W razie potrzeby oprawa może być czyszczona przy użyciu detergentu o neutralnym odczynie (pH 7), np. płynu do mycia naczyń. Za pomocą detergentów można również czyścić szklane lub poliwęglanowe osłony. Należy rozcieńczyć środek czyszczący wodą i użyć szmatki lub gąbki do czyszczenia.
- Nie należy rozpylać środka czyszczącego bezpośrednio na powierzchnię oprawy, ponieważ może być on trudny do usunięcia z osłony ochronnej.
- Nie należy używać myjki ciśnieniowej do czyszczenia oprawy.
- Produkt objęty jest dyrektywą w sprawie zużytego sprzętu elektrycznego i elektronicznego 2012/19/UE (WEEE) i musi zostać poddany utylizacji po zakończeniu okresu eksploatacji.

- W standardowym środowisku przemysłowym wymiana filtra zalecana jest co 4-5 lat. W zależności od warunków, jeśli na szklanej osłonie gromadzi się kurz, podczas jej czyszczenia należy również każdorazowo wymienić filtr.

Demontaż starego pakietu technologicznego i instalacja nowego (patrz rysunki na końcu instrukcji)

- 1) Odłączyć oprawę od sieci i upewnić się, że nie znajduje się pod napięciem.
- 2) Otworzyć zatrzaski oprawy za pomocą odpowiedniego narzędzia, na przykład wkrętaka płaskiego.
- 3) Odłączyć kabel połączeniowy od zacisku śrubowego.
- 4) Wyjąć podstawę montażową elementu oprawy z ramy:
 - Lekko poluzować 2 śruby centralne. Dzięki otworom w kształcie dziurki od klucza podstawa montażowa może opierać się na tych śrubach.
 - Usunąć pozostałe 4 lub 8 śrub w zależności od modelu.
 - Przesunąć podstawę instalacyjną lekko w bok i wyjąć ją.
- 5) Źródło światła i elementy elektryczne należy poddać ponownemu przetworzeniu zgodnie z przepisami.
- 6) Sprawdzić stan ramy oprawy, punktów zaczepienia, przepustów kablowych, zatrzasków, uszczelki ramy i przewodów uziemiających pomiędzy ramą a pokrywą.

Instalacja nowego pakietu technologicznego w ramie oprawy oświetleniowej (patrz rysunki na końcu instrukcji)

Ważne: Moduł LED jest wrażliwy na wyładowania elektrostatyczne (ESD). Nie należy dotykać układów LED!

Aby zainstalować pakiet konserwacyjny, wykonać kroki w odwrotnej kolejności.

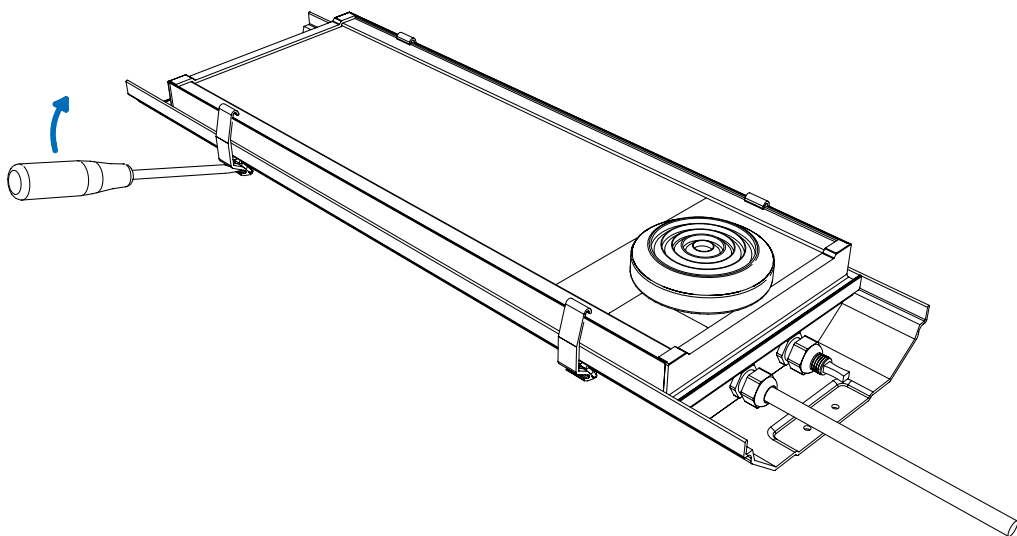
- 7) Wsunąć podstawę instalacyjną na miejsce.
- 8) Zamocować 6 lub 10 śrub w zależności od modelu. **Wszystkie śruby muszą zostać zamocowane. Ma to znaczenie dla chłodzenia modułów LED. Ponadto śruby pełnią funkcję uziemienia pakietu technologicznego.**
- 9) Podłączyć przewody do zacisku śrubowego.
- 10) Dokładnie zamknąć pokrywę oprawy i jej zatrzaski.
- 11) Umieścić nową etykietę znamionową na starej.
- 12) Włączyć zasilanie.

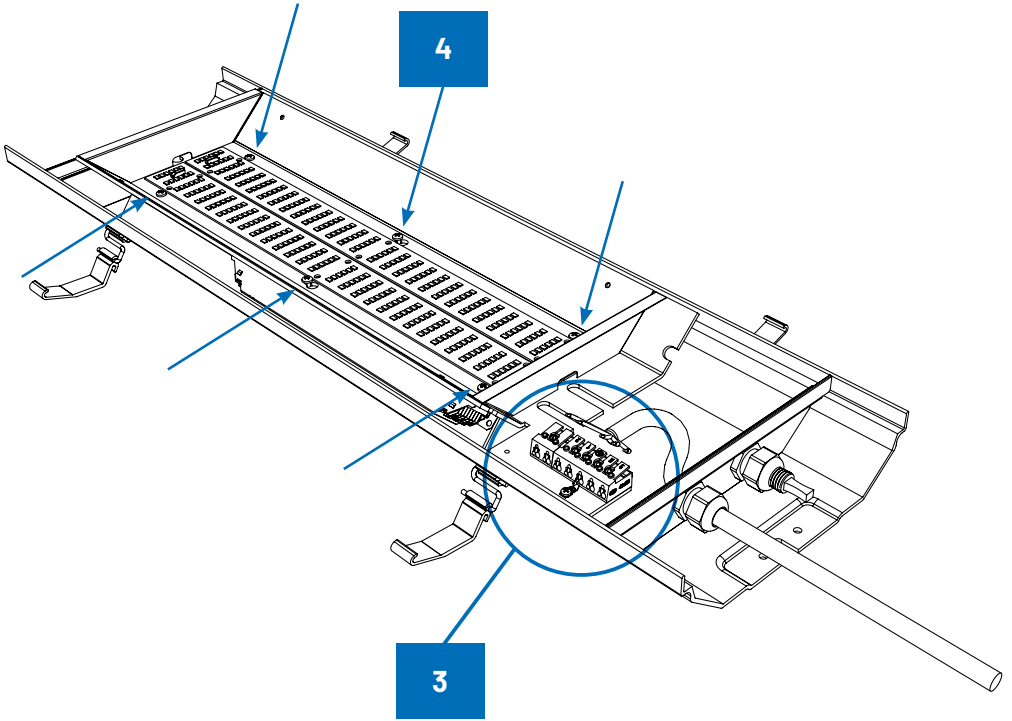
Animowana instrukcja jest dostępna po zeskanowaniu kodu QR lub pod adresem <https://youtu.be/FMyGcFmG1r0> (modernizacja I-VALO DAVI LED).



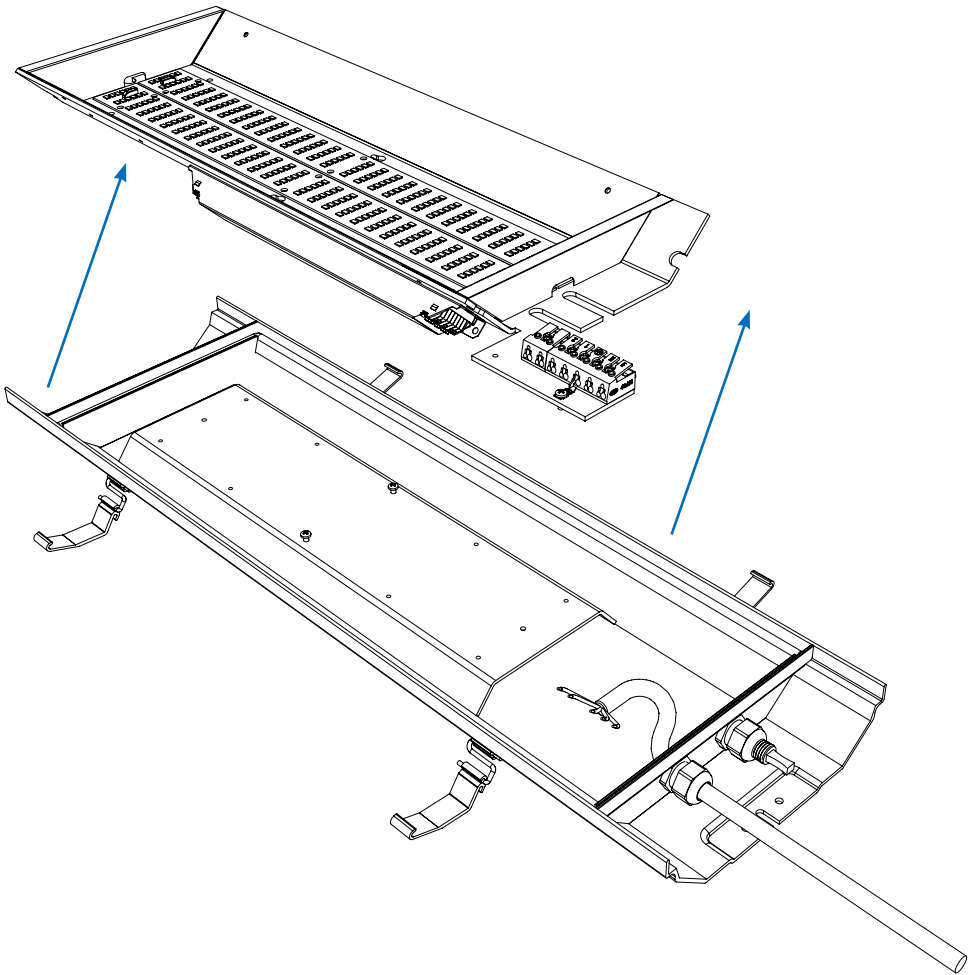
VANHAN TEKNIKKAPAKETIN IRROTUS | TA BORT DET GAMLA TEKNIKKAPAKETET |
REMOVAL OF THE OLD TECHNOLOGY PACKAGE | RETRAIT DE L'ANCIEN KIT |
ENTFERNEN DES ALTEN TECHNOLOGIE-PAKETS |
DEMONTAŻ STAREGO PAKIETU TECHNOLOGICZNEGO

1-2



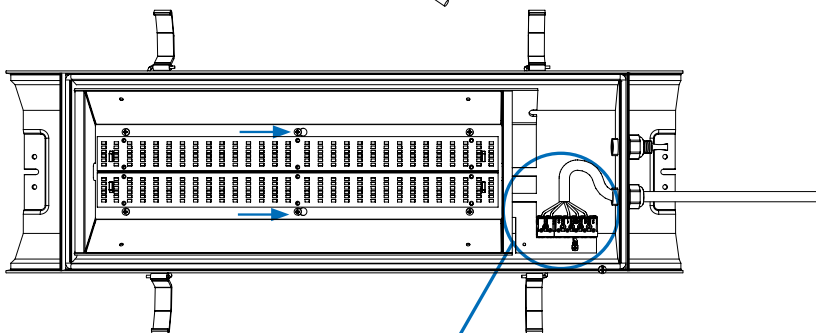
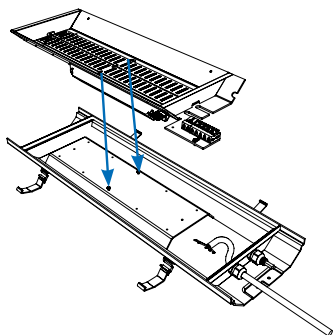


4-6

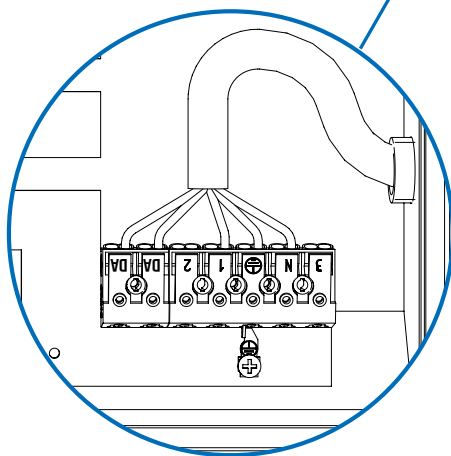


LED SERVICEPACK -TEKNIKKAPAKETIN ASENNUS VALAISINRUNKOON |
LED-SERVICEPAKET – INSTALLERA TEKNIKSATSEN PÅ ARMATURSTOMMEN |
LED SERVICEPACK -INSTALLATION OF THE TECHNOLOGY KIT ON THE LUMINAIRE FRAME |
PACK D'ENTRETIEN LED - INSTALLATION DU KIT SUR LE CADRE DU LUMINAIRE |
LED SERVICE-PAKET – MONTAGE DES TECHNOLOGIE-PAKETS AM LEUCHTENRAHMEN |
PAKIET SERWISOWY LED – MONTAŻ PAKIETU TECHNOLOGICZNEGO NA RAMIE OPRAWY
OŚWIETLENIOWEJ

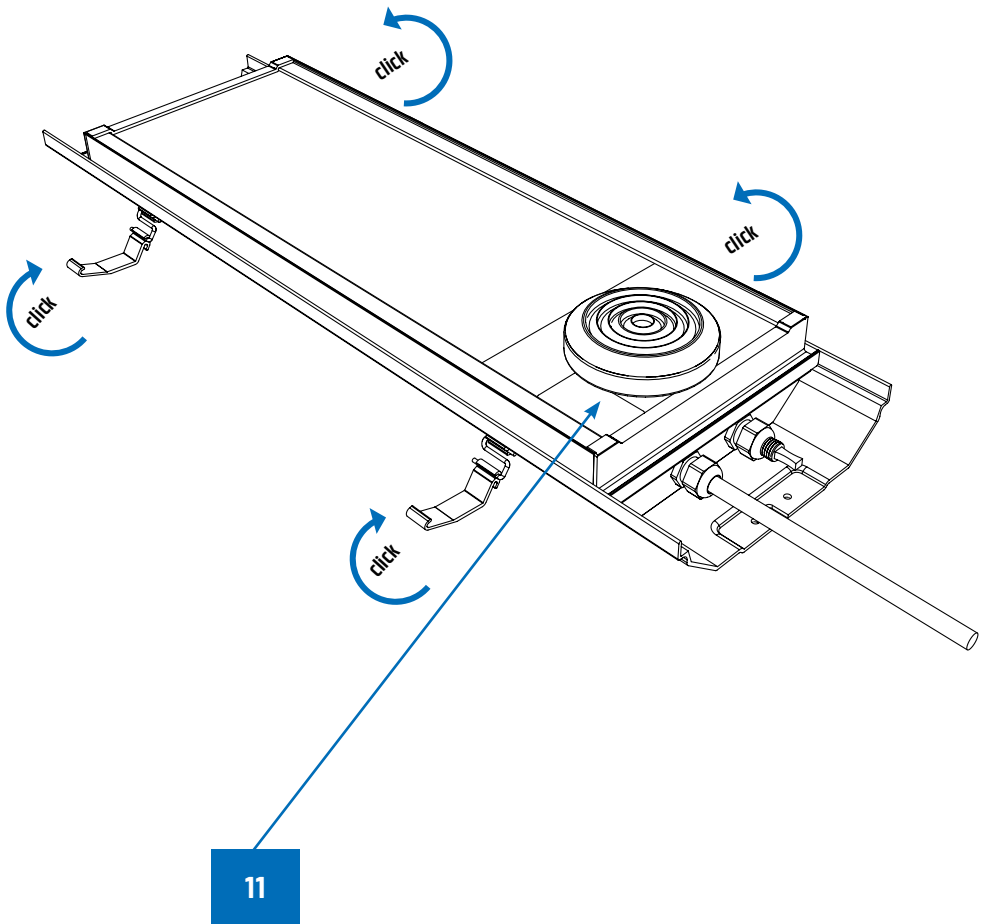
7-9



DA = DALI



10





A Fagerhult Group Company

I-VALO OY
TEHTAANTIE 3B
14500 IITTALA
FINLAND

Tel. +358 (0)10 501 3000
www.i-valo.com



Intertek



Intertek