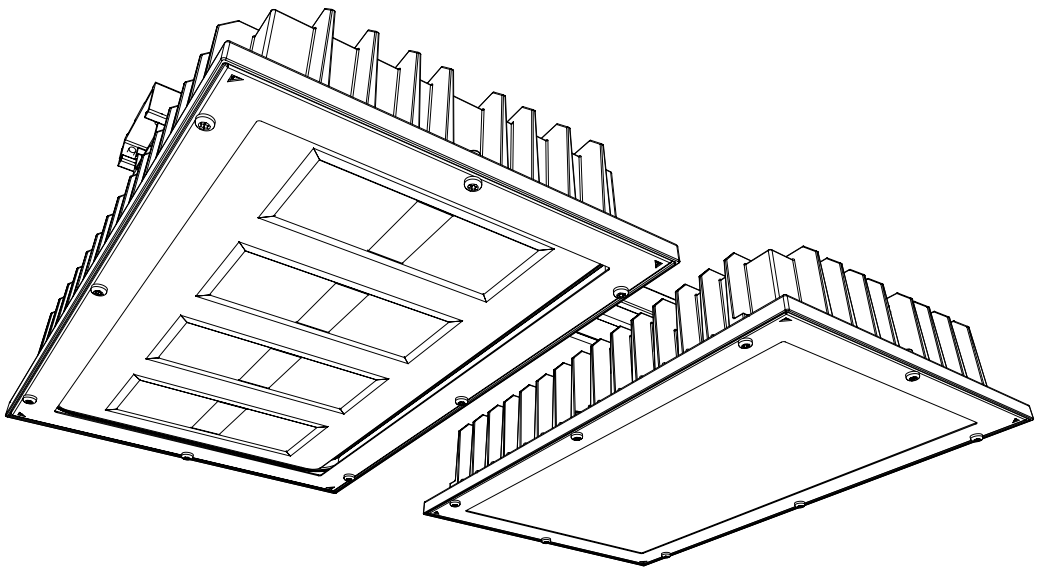
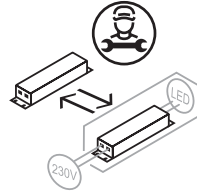
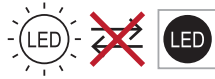




# I-VALO XENRE®

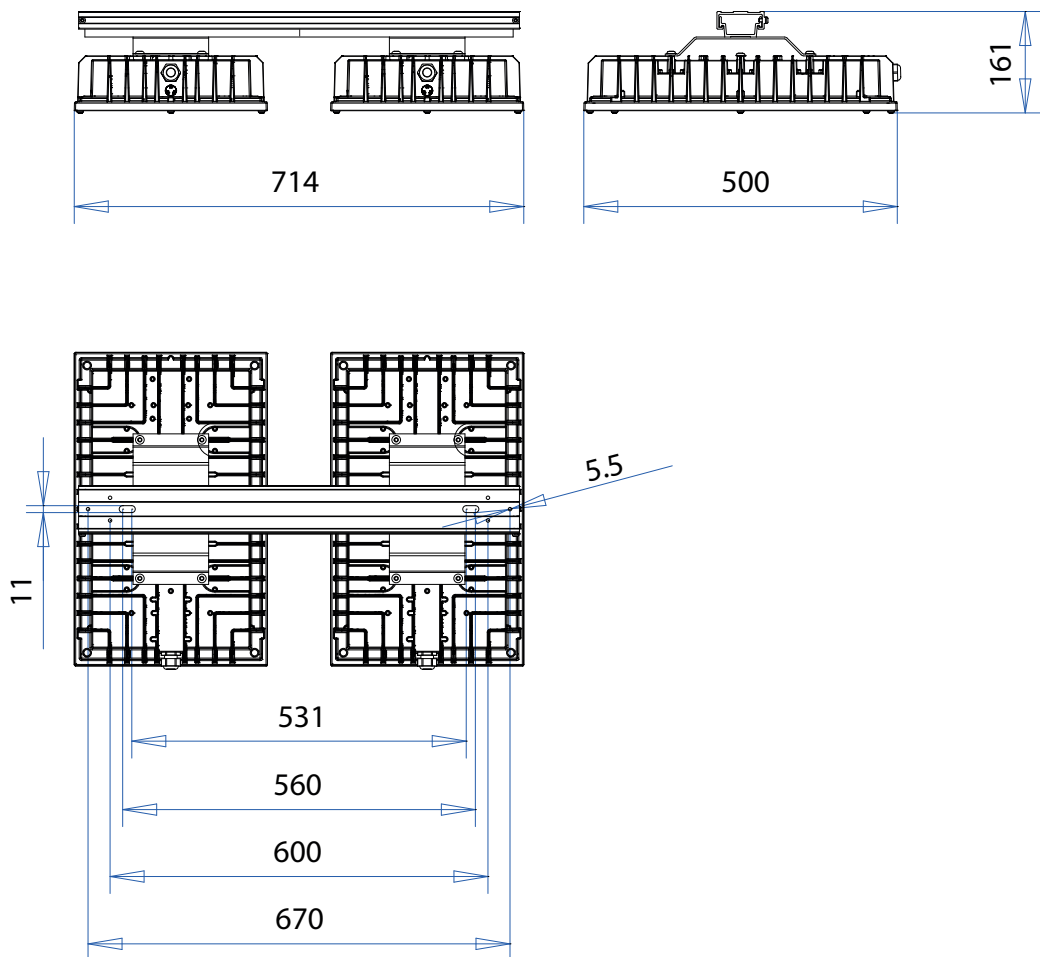
LUMINAIRE MODELS XENRE60, XENRE70

<b>FI</b>	Käyttö- ja huolto-ohjeet	5
<b>SV</b>	Bruks- och underhållsinstruktioner	10
<b>EN</b>	Operation and maintenance instructions	15
<b>FR</b>	Notice d'utilisation, d'installation et de maintenance	20
<b>DE</b>	Betriebs- und Wartungsanleitung	25
<b>PL</b>	Instrukcje obsługi i konserwacji	30
<b>RU</b>	Инструкции по эксплуатации и техническому обслуживанию	35
<b>DOC</b>	Declaration of conformity	41

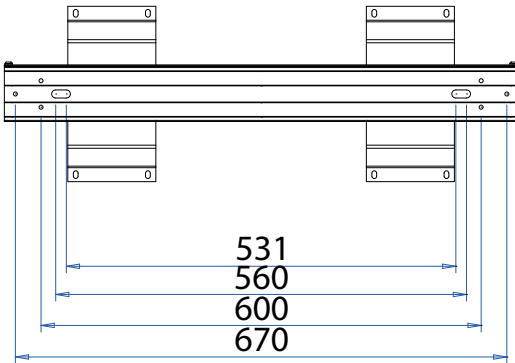
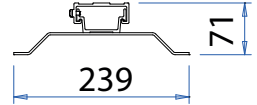
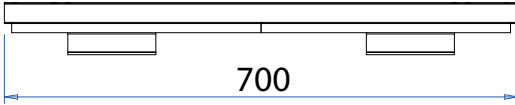
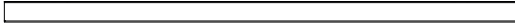


VALAISIMEN MITAT | ARMATURMÅTT | LUMINAIRE DIMENSIONS |  
DIMENSIONS DES LUMINAIRES | LEUCHTENMAßE | WYMIARY OPRAWY  
РАЗМЕРЫ СВЕТИЛЬНИКА

XENRE® with X220



X220



## TEKNISET TIEDOT

Valaisin	XENRE60			
Ta (°C)	-40°C ... +60°C			
Kotelointiluokka (IP)	IP66 (GORE-suodattimella varustettuna) IP65			
Valonlähde	Tämä tuote sisältää valonlähteen, jonka energiatehokkuusluokka on <b>D</b>			
Kokonaisteho (W)	289 W (8 COB) 218 W (6 COB)			
Jännite (V)	220-240 V			
Taajuus (Hz)	0/50/60 Hz			
Syttymisvirta Ipeak (A) Δt @Ipeak = 50% (s)	2 x (5 A 900 μs)			
Liitäntä	ON/OFF -versio: johto 1,5 m + schuko pistotulppa DALI-versio: johto 4,0 m (L,N,PE,DA,DA) - 5 x 1,5 mm <sup>2</sup>			
Max. kpl per johdonsuoja-automaatti *)	B10 A	B16 A	C10 A	C16 A
XENRE60 8COB - keskileveä valonjako (M)	7	11	7	11
XENRE60 6COB - leveä valonjako (X)	9	15	9	15

Huom. Taulukon arvot pätevät valaisinperheen vakiomalleihin. Oikeus muutoksiin pidetään.

## TEKNISET TIEDOT

Valaisin	XENRE70			
Ta (°C)	-40°C ... +70°C.			
Kotelointiluokka (IP)	IP66 (GORE-suodattimella varustettuna) IP65			
Valonlähde	Tämä tuote sisältää valonlähteen, jonka energiatehokkuusluokka on <b>D</b>			
Kokonaisteho (W)	229 W (8 COB) 174 W (6 COB)			
Jännite (V)	220-240 V			
Taajuus (Hz)	0/50/60 Hz			
Syttymisvirta Ipeak (A) Δt @Ipeak = 50% (s)	2 x (5 A 900 μs)			
Liitäntä	ON/OFF -versio: johto 1,5 m + schuko pistotulppa DALI-versio: johto 4,0 m (L,N,PE,DA,DA) - 5 x 1,5 mm <sup>2</sup> )			
Max. kpl per johdonsuoja-automaatti *)	B10 A	B16 A	C10 A	C16 A
XENRE70 8COB - keskileveä valonjako (M)	9	14	9	14
XENRE70 6COB - leveä valonjako (X)	9	16	12	19

Huom. Taulukon arvot pätevät valaisinperheen vakiomalleihin. Oikeus muutoksiin pidätetään.



## Nämä ohjeet tulee säilyttää ja luovuttaa kiinteistön käyttäjälle!

Valonlähteen saa vaihtaa ainoastaan valmistaja tai valmistajan valtuuttama henkilö. Tuote sisältää sähköstaattisille purkauksille (ESD) ja mekaaniselle rasitukselle herkkää elektroniikkaa. Vahinkojen välttämiseksi, vältä koskemasta avointa piirilevyä, kuten esim. LED-moduulia käsin tai työkalulla. Tämä tulee huomioida huollon aikana.



## ASENNUS

- Valaisimen saa asentaa vain sähköalan ammattihenkilö paikallisen lainsäädännön mukaisesti.
- Valaisimia kytkettäessä tulee varmistua siitä, ettei syöttöjohdossa ole jännitettä.
- Jotta vältettäisiin elektronisen liitäntälaitteen ja muiden herkkien elektroniikkalaitteiden vaurioituminen, kytketään nolla ja vaihejohdin yhteen ennen eristystestiä (max. 500V DC).
- Valaisimen rakenteen muuttaminen ja lisäkytkentöjen tekeminen on kielletty.
- I-Valon valaisimet toimitetaan aina valmiilla asennusrei'illä eikä runkoon saa tehdä omatoimisesti muita rei'kiä.
- **XENRE-valaisin asennetaan tilauksen mukana tulevalla asennuskiinnikkeellä:**
  - asennuskisko kahdelle valaisimelle **X220**
  - valaisin- ja liitäntälaitteyksikkö asennetaan erikseen kiskoon

Huom. X-kiinnikkeiden kiinnitysruuvit esiasennettuna valaisimen rungossa. Suurin sallittu kiristysmomentti 5,9 Nm.

## KÄYTTÖ & HUOLTO

- Valaisinta saa käyttää vain sellaisessa ympäristössä, johon se tyyppikilpensä mukaan on tarkoitettu.
- Ennen huoltoa valaisin on tehtävä jännitteettömäksi. Valaisimen osien jäähtyminen kestää useita minuutteja.
- Valaisinta ei saa käyttää ilman sen suojalasia tai polykarbonaattikupua.
- Asennuskiskon sekä kiinnikkeen kunto on syytä tarkistaa säännöllisesti.
- Viallista valaisinta ei saa käyttää vaan se on tehtävä jännitteettömäksi ja huollettava.
- Epävakaa sähköverkko voi vaurioittaa valaisimien elektronisia komponentteja.
- Liitäntälaitteen elinikään vaikuttaa lämpötila ja syöttöjännitteen laatu. Arvioitu vikaantumismäärä on 0,2% jokaista 1000 käyttötuntia kohden, valaisimen ympäristön lämpötilan ollessa korkein sallittu. Kuitenkin 10% vikaantuminen on vielä normaalin rajoissa. Transientit ja jännitepiikit, kuten myös epäpuhdas syöttöjännite, lyhentävät elinikää merkittävästi.
- LED-valaisimien valontuotossa on  $\pm 10\%$  toleranssi. LED-valonlähteiden valovirta alenee eliniän aikana kuten perinteistenkin valonlähteiden. Vaihdettaessa vanha LED-valaisin uuteen, saattaa ero valontuotossa olla silmin erotettavissa johtuen uuden valaisimen paremmasta valotehosta. Myös valaisimen väriämpötila saattaa muuttua.
- Tuote kuuluu elektronisten laitteiden jätteenkäsittelyä (WEEE) koskevan direktiivin 2012/19/EU piiriin ja tuote tulee elinkaaren lopussa kierrättää asianmukaisesti.
- Valaisimen liitäntälaitteet on tarvittaessa mahdollista uusia ammattitaitoisen sähköasentajan toimesta. Liitäntälaitteet ovat valaisimen erillisessä ohjausosassa. Vaihda viallinen liitäntälaitte jännitteettömänä. Vaihdytöyön saa tehdä vain sähköalan ammattihenkilö paikallisten sähköturvallisuusmääräysten mukaan. Liitäntälaitteen vaihto (katso kuvat sivulla 48):
  - Irrota kannen 8 ruuvia.
  - Nosta kansi ja sulkupelti pois paikoiltaan.
  - Irrota liitäntälaitteen pidikkeen 3 ruuvia.
  - Irrota liitäntälaitteen kaksi ruuvia ja poista liitäntälaitte.
    - a) Johtimen irrotus liitäntälaitteesta. Paina ohut puikko johtimen liittimen yläpuolella olevasta reiästä. Tällöin johdin vapautuu.
    - b) Liitäntälaitetta ja sen pidikettä takaisin asennettaessa on huolehdittava, että liitäntälaitte tulee täysin tiiviisti valaisimen runkoa vasten.
    - c) Varmista, että johtimet eivät jää puristuksiin liitäntälaitteen pidikkeen ja rungon väliin.



## PUHDISTAMINEN

- Valaisin tulee puhdistaa jännitteettömänä. Elektronisia komponentteja tai liittimiä ei saa altistaa kosteudelle.
- Valaisimen ulkopinnat on syytä puhdistaa ajoittain liasta ja näin varmistaa sen tehokas toiminta. Säännöllinen puhdistaminen on tärkeää optimaaliselle valontuotolle, ja ilmoitetun eliniän saavuttamiselle.
- Paksu pölykerros valaisimen päällä nostaa valaisimen sisäistä lämpötilaa. Tämä saattaa alentaa valaisimen elinikää.
- Puhdistukseen voidaan tarvittaessa käyttää neutraaleja saippuuliuoksia (pH 7), esimerkiksi astianpesuaineita. Nämä sopivat myös lasin tai polykarbonaattikuvun puhdistukseen. Laimenna pesuainetta vedellä ja käytä puhdistukseen kangasliinaa tai pesusientä.
- Puhdistusainetta ei saa suihkuttaa suoraan valaisimen pintaan sillä sitä voi olla vaikea poistaa valaisimen suojakannesta.
- Valaisimen puhdistuksessa ei saa käyttää painepesuria.

## SUODATTIMEN VAIHTO

- Normaalissa teollisuusympäristössä suositellaan suodattimen vaihtoväliksi n. 4-5 vuotta. Olosuhteista riippuen, mikäli sulkulasille kerääntyy likaa, on myös suodatin hyvä vaihtaa uuteen samalla kun sulkulasi puhdistetaan.

## TAKUU

- Valaisin sisältää elektroniikkaa, joka ei saa altistua sähköstaattisille purkauksille (ESD) ja lialle, tästä syystä valaisinta EI saa avata.
- Takuu raukeaa, mikäli tätä ohjetta ei ole noudatettu.

## TEKNISKA SPECIFIKATIONER

Armatyr	XENRE60			
Ta (°C)	-40°C ... +60°C			
Kapslingsklass (IP)	IP66 (med GORE-filtret) IP65			
Ljuskälla	Denna produkt innehåller en ljuskälla med energieffektivitetsklass <b>D</b> .			
Total effekt (W)	289 W (8 COB) 218 W (6 COB)			
Spänning (V)	220-240 V			
Frekvens (Hz)	0/50/60 Hz			
Strömstöt I <sub>peak</sub> (A) Δt @I <sub>peak</sub> = 50 % (s)	2 x (5 A 900 μs)			
Anslutning	ON/OFF-version: kabel 1,5 m + jordad stickpropp DALI-version: kabel 4,0 m (L, N, PE, DA, DA) - 5 x 1,5 mm <sup>2</sup>			
Max. antal per automatisk strömbrytare *)	B10 A	B16 A	C10 A	C16 A
XENRE60 8COB - medelbred ljusfördelning (M)	7	11	7	11
XENRE60 6COB - bred ljusfördelning (X)	9	15	9	15

Obs! De värden som anges i tabellen gäller armatursortimentets standardmodeller. Vi förbehåller oss rätten att göra ändringar.

## TEKNISKA SPECIFIKATIONER

Armatyr	XENRE70			
Ta (°C)	-40°C ... +70°C			
Kapslingsklass (IP)	IP66 (med GORE-filtret) IP65			
Ljuskälla	Denna produkt innehåller en ljuskälla med energieffektivitetsklass <b>D</b> .			
Total effekt (W)	229 W (8 COB) 174 W (6 COB)			
Spänning (V)	220-240 V			
Frekvens (Hz)	0/50/60 Hz			
Strömstöt Ipeak (A) Δt @Ipeak = 50 % (s)	2 x (5 A 900 μs)			
Anslutning	ON/OFF-version: kabel 1,5 m + jordad stickpropp DALI-version: kabel 4,0 m (L, N, PE, DA, DA) - 5 x 1,5 mm <sup>2</sup> )			
Max. antal per automatisk strömbrytare *)	B10 A	B16 A	C10 A	C16 A
XENRE70 8COB - medelbred ljusfördelning (M)	9	14	9	14
XENRE70 6COB - bred ljusfördelning (X)	9	16	12	19

Obs! De värden som anges i tabellen gäller armatursortimentets standardmodeller. Vi förbehåller oss rätten att göra ändringar.



## Dessa anvisningar måste bevaras och överlämnas till den som använder fastigheten!



Ljuskällan får endast bytas ut av tillverkaren eller en av tillverkaren auktoriserad person. Produkten innehåller elektronik som är känslig för elektrostatiska urladdningar (ESD) och mekanisk påfrestning. För att inte skada LED-chipsen bör direkt kontakt med ett kretskort, t.ex. LED-modulen, med hand eller verktyg undvikas. Tänk på detta vid underhåll.

## INSTALLATION

- Armaturen får bara installeras av en behörig elektriker i enlighet med lokal lagstiftning.
- Vid anslutning av armaturer måste man se till att nätkabeln inte är strömförande.
- För att undvika skador på det elektroniska reglerdonet och annan känslig elektronik ska neutral- och fasledarna anslutas innan isolationsprovningen genomförs (max. 500 V DC).
- Det är förbjudet att ändra armaturens konstruktion och att göra ytterligare anslutningar.
- Armaturer från I-Valo levereras alltid med färdiga monteringshål. Inga andra hål får göras i stommen.
- **XENRE-armaturen monteras med monteringsfästet som medföljer leveransen:**
  - monteringskena för två armaturer **X220**
  - armaturen och styrenheterna installeras separat på skenan

OBS! X-fästenas fästskruvar är förmonterade i armaturstommen. Maximalt åtdragningsmoment är 5,9 Nm.

## ANVÄNDNING OCH UNDERHÅLL

- Armaturen får bara användas i miljöer som den har utformats för enligt märkplåten.
- Spänningen måste kopplas bort från armaturen innan underhåll utförs. Det tar flera minuter för armaturens komponenter att svalna.
- Armaturen får inte användas utan täckglaset eller PC-höljet.
- Monteringsskenans och fästets skick ska kontrolleras regelbundet.
- Skadade armaturer får inte användas. Spänningen måste kopplas bort från armaturen och den måste repareras.
- Ett instabilt elnät kan skada armaturens elektroniska komponenter.
- Temperaturen och kvaliteten på matningsspänningen påverkar reglerdonets livslängd. Den beräknade felfrekvensen är 0,2 % per 1 000 drifttimmar vid den maximalt tillåtna omgivningstemperaturen för armaturen. En felfrekvens på 10 % är dock inom normala gränsvärden. Transienter och spänningsspikar minskar livslängden betydligt, och det gör även oren matningsspänning.
- LED-armaturens ljusemittans har en tolerans på  $\pm 10$  %. LED-ljuskällornas ljusflöde minskar med livslängden, precis som traditionella ljuskällors ljusflöde. När en gammal LED-armatur ersätts med en ny kan skillnaden i ljusflöde eventuellt ses med blotta ögat på grund av den nya armaturens större lyskraft. Armaturens färgtemperatur kan också ändras.
- Produkten följer EU:s direktiv om insamling och återvinning av elektriska och elektroniska produkter 2012/19/EC (WEEE), och måste återvinnas korrekt i slutet av sin livslängd
- Armaturens reglerdon kan vid behov bytas av en professionell elektriker. Reglerdonet finns i en separat styrenhet. Stäng av strömmen innan ett defekt reglerdon byts ut. Bytet får endast göras av en professionell elektriker i enlighet med lokala bestämmelser om elsäkerhet. Byta ut reglerdonet (se bilderna på sidan 48):
  - Lossa de 8 skruvarna på höljet.
  - Ta bort höljet och luftläset.
  - Lossa de 3 skruvarna från reglerdonets fäste.
  - Lossa de två skruvarna från reglerdonet och ta bort reglerdonet.
    - a) Ta bort kabeln från reglerdonet. Tryck en tunn pinne genom ett hål ovanför kabelanslutningen. Detta frigör kabeln.
    - b) När du återinstallerar reglerdonet och dess fäste måste du se till att reglerdonet sitter tätt mot armaturstommen.
    - c) Se till att kablarna inte krossas mot reglerdonets fäste och stommen.

## RENGÖRING

- Spänningen måste kopplas bort från armaturen före rengöringen. De elektroniska komponenterna och kopplingarna får inte utsättas för fukt.
- Armaturens utvändiga ytor bör rengöras från smuts ibland för att säkerställa att den fungerar

effektivt. Regelbunden rengöring är viktig för optimal ljusemittans.

- Ett tjockt lager med damm ovanpå armaturen ökar dess innertemperatur. Det kan leda till att armaturen får kortare livslängd.
- Vid behov kan armaturen rengöras med neutrala tvållösningar (pH 7), till exempel diskmedel. De är också lämpliga för att rengöra glas- eller polykarbonathöljet. Späd rengöringsmedlet med vatten och använd en trasa eller svamp vid rengöringen.
- Spreja inte rengöringsmedlet direkt på armaturens yta. Det kan vara svårt att avlägsna rengöringsmedlet från skyddshöljet.
- Använd inte högtryckstvätt för att rengöra armaturen.

## BYTE AV FILTER

- I en normal industrimiljö bör filtret bytas ut efter 4 till 5 år. Om det samlas smuts på täckglaset bör du byta filtret samtidigt som du rengör täckglaset.

## GARANTI

- Armaturen innehåller elektronik som inte får utsättas för ESD eller smuts. Därför får ljusmodulen INTE öppnas.
- Garantin blir ogiltig om de här instruktionerna inte följs.

## TECHNICAL SPECIFICATIONS

Luminaire	XENRE60			
Ta (°C)	-40 °C ... +60 °C			
Enclosure rating (IP)	IP66 (equipped with the GORE filter) IP65			
Light source	This product contains a light source of energy efficiency class <b>D</b> .			
Total power (W)	289 W (8 COB) 218 W (6 COB)			
Voltage (V)	220-240 V			
Frequency (Hz)	0/50/60 Hz			
Inrush current I <sub>peak</sub> (A) Δt @I <sub>peak</sub> = 50% (s)	2 x (5 A 900 μs)			
Connection	ON/OFF version: cable 1.5 m + schuko plug DALI version: cable 4.0 m (L, N, PE, DA, DA) - 5 x 1.5 mm <sup>2</sup> )			
Max. number per automatic circuit breaker *)	B10 A	B16 A	C10 A	C16 A
XENRE60 8COB - medium wide light distribution (M)	7	11	7	11
XENRE60 6COB - wide light distribution (X)	9	15	9	15

Note: The values given in the table apply to standard models in the luminaire product range. We reserve the right to make changes.

## TECHNICAL SPECIFICATIONS

Luminaire	XENRE70			
Ta (°C)	-40 °C ... +70 °C.			
Enclosure rating (IP)	IP66 (equipped with the GORE filter) IP65			
Light source	This product contains a light source of energy efficiency class <b>D</b> .			
Total power (W)	229 W (8 COB) 174 W (6 COB)			
Voltage (V)	220-240 V			
Frequency (Hz)	0/50/60 Hz			
Inrush current I <sub>peak</sub> (A) Δt @I <sub>peak</sub> = 50% (s)	2 x (5 A 900 μs)			
Connection	ON/OFF version: cable 1.5 m + schuko plug DALI version: cable 4.0 m (L, N, PE, DA, DA) - 5 x 1.5 mm <sup>2</sup> )			
Max. number per automatic circuit breaker *)	B10 A	B16 A	C10 A	C16 A
XENRE70 8COB - medium wide light distribution (M)	9	14	9	14
XENRE70 6COB - wide light distribution (X)	9	16	12	19

Note: The values given in the table apply to standard models in the luminaire product range. We reserve the right to make changes.





## These instructions must be kept and handed over to the user of the property!



The light source may be replaced only by the manufacturer or a person authorised by the manufacturer. The product contains electronics sensitive to electrostatic discharge (ESD) and mechanical stress. In order to avoid damage to the LED chips, avoid touching an uncovered circuit board, such as the LED module, by hand or with a tool. This must be taken into account during maintenance.

## INSTALLATION

- The luminaire may only be installed by a professional electrician in accordance with local legislation.
- When connecting the luminaires, it must be ensured that the power cable is not live.
- In order to avoid damage to the electronic control gear and other sensitive electronics, connect the neutral and phase conductors before performing the insulation test (max. 500V DC).
- Modifying the structure of the luminaire and making additional connections is prohibited.
- I-Valo luminaires are always delivered with premade installation holes, and no other holes may be made in the frame.
- **The XENRE luminaire is mounted using the mounting bracket included in the delivery:**
  - installation rail for two luminaires **X220**
  - the luminaire and control modules are installed on the rail separately

NB! The fastening screws of the X brackets are preinstalled in the luminaire frame. Maximum allowed tightening torque 5.9 Nm.

## USAGE & MAINTENANCE

- The luminaire may only be used in an environment for which it has been designed according to its rating plate.
- Before performing maintenance, the voltage must be disconnected from the luminaire. It takes several minutes for the luminaire components to cool down.
- The luminaire may not be used without its cover glass or PC cover.
- The condition of the installation rail and the bracket should be checked regularly.
- A damaged luminaire must not be used; voltage must be disconnected from it and it must be repaired.
- An unstable electrical grid may damage the electronic components of the luminaires.
- Temperature and the quality of the supply voltage affect the service life of the control gear. The estimated failure rate is 0.2% per each 1,000 operating hours at the luminaire's maximum allowed ambient temperature. However, a failure rate of 10% remains within normal limits. Transients and voltage spikes significantly reduce the service life, as does an unclean supply voltage.
- The luminous emittance of LED luminaires has a tolerance of  $\pm 10\%$ . The luminous flux of LED light sources decreases over their service life, just like that of traditional light sources. When an old LED luminaire is replaced with a new one, the difference in luminous emittance may be evident to the naked eye due to the better lighting power of the new luminaire. The colour temperature of the luminaire may also change.
- The product is covered by the Waste Electrical and Electronic Equipment Directive 2012/19/EC (WEEE), and must be properly recycled at the end of its service life.
- The control gear of the luminaire can be replaced by a professional electrician, if necessary. The control gear are in a separate control module. Switch off the power before replacing faulty control gear. The replacement may only be performed by a professional electrician in accordance with the local electrical safety regulations. Replacing the control gear (see pictures on page 48):
  - Loosen the 8 screws on the cover.
  - Remove the cover and air lock.
  - Loosen the 3 screws from the control gear bracket.
  - Loosen the two screws from the control gear and remove the control gear.
    - a) Removing the wire from the control gear. Press a thin stick through a hole located above the wire connector. This releases the wire.
    - b) When reinstalling the control gear and its bracket, make sure the control gear is placed tightly against the luminaire body.
    - c) Ensure that the wires are not crushed against the control gear bracket and the body.

## CLEANING

- Before cleaning, voltage must be disconnected from the luminaire. The electronic components and connectors must not be exposed to moisture.
- The exterior surfaces of the luminaire should be cleaned of dirt occasionally, thus ensuring its effective operation. Regular cleaning is important for optimal luminous emittance and for obtaining the stated service life.
- A thick layer of dust on top of the luminaire will increase its internal temperature. This may reduce the service life of the luminaire.
- If necessary, the luminaire can be cleaned with neutral soap solutions (pH 7), for example dishwashing liquids. They are also suitable for cleaning the glass or the polycarbonate cover. Dilute the cleaning agent with water, and use a cloth rag or a sponge for cleaning.
- Do not spray the cleaning agent directly onto the surface of the luminaire, as it may be difficult to remove from the protective cover.
- Do not use a pressure washer to clean the luminaire.

## FILTER REPLACEMENT

- In a normal industrial environment, the recommended replacement interval of the filter is around 4 to 5 years. Depending on the conditions, if dirt accumulates on the cover glass, the filter should also be replaced while cleaning the cover glass.

## WARRANTY

- The luminaire includes electronics that must not be exposed to electrostatic discharges (ESD) or dirt, and must therefore NOT be disassembled
- The warranty becomes null and void, if these instructions have not been followed.

## SPÉCIFICATIONS TECHNIQUES

Luminaire	LUMINAIRE VERSION XENRE60			
Température admissible (Ta)	-40 °C ... +60 °C			
Indice de protection (IP)	IP66 (avec filtre GORE) IP65 (avec autres filtres)			
Source lumineuse	Ce produit contient une source lumineuse de classe d'efficacité énergétique <b>D</b> .			
Puissance totale (W)	1 luminaire 289 W (8 COB) 1 luminaire 218 W (6 COB)			
Tension (V)	220-240 V			
Fréquence (Hz)	0/50/60 Hz			
Appel de courant Ipeak (A) Δt @Ipeak = 50 % (s)	2 x (5 A 900 μs)			
Raccordement	ON/OFF / câble 1,5 m + fiche DALI / câble 4,0 m (L, N, PE, DA, DA) - 5 x 1,5 mm <sup>2</sup>			
Nombre max. par coupe-circuit automatique *)	B10 A	B16 A	C10 A	C16 A
XENRE60 8COB - semi extensif (M)	7	11	7	11
XENRE60 6COB - extensif (X)	9	15	9	15

Remarque : Les valeurs indiquées dans le tableau s'appliquent aux modèles standard dans la gamme de produits du luminaire. Nous nous réservons le droit d'effectuer des modifications.

## SPÉCIFICATIONS TECHNIQUES

Luminaire	LUMINAIRE VERSION XENRE70			
Température admissible (Ta)	-40 °C ... +70 °C			
Indice de protection (IP)	IP66 (avec filtre GORE) IP65 (avec autres filtres I-VALO)			
Source lumineuse	Ce produit contient une source lumineuse de classe d'efficacité énergétique <b>D</b> .			
Puissance totale (W)	1 luminaire 229 W (8 COB) 1 luminaire 174 W (6 COB)			
Tension (V)	220-240 V			
Fréquence (Hz)	0/50/60 Hz			
Appel de courant Ipeak (A) Δt @Ipeak = 50 % (s)	2 x (5 A 900 μs)			
Raccordement	ON/OFF / câble 1,5 m + fiche DALI / câble 4,0 m (L, N, PE, DA, DA) - 5 X 1,5 mm <sup>2</sup>			
Nombre max. par coupe-circuit automatique *)	B10 A	B16 A	C10 A	C16 A
XENRE70 8COB - semi extensif (M)	9	14	9	14
XENRE70 6COB - extensif (X)	9	16	12	19

Remarque : Les valeurs indiquées dans le tableau s'appliquent aux modèles standard dans la gamme de produits du luminaire. Nous nous réservons le droit d'effectuer des modifications.



## Conservez soigneusement ces instructions et transmettez-les à l'utilisateur du matériel !



La source lumineuse ne peut être remplacée que par le fabricant ou une personne autorisée par le fabricant. Le produit contient des composants électroniques sensibles aux décharges électrostatiques et au stress mécanique. Pour éviter d'endommager le dispositif de contrôle électronique et tous les autres composants électroniques sensibles, évitez de les toucher avec la main ou un outil. Cette consigne doit être rigoureusement respectée pendant les opérations de maintenance.

## INSTALLATION

- Le luminaire doit être installé uniquement par un professionnel agréé conformément à la législation locale.
- Lors du raccordement des luminaires, vous devez vous assurer que le câble d'alimentation n'est pas branché.
- Pour éviter d'endommager le dispositif de contrôle électronique et tous les autres composants électroniques sensibles, raccordez le conducteur neutre et le conducteur de phase avant d'effectuer le test d'isolation (Max. 500 V CC).
- Il est strictement interdit d'effectuer des modifications dans la structure du luminaire et d'effectuer des branchements supplémentaires.
- Les luminaires I-Valo sont toujours livrés avec des trous de fixation. Ne percez aucun autre trou supplémentaire dans le corps du luminaire ou du boîtier d'appareillage.
- **Le luminaire XENRE s'installe à l'aide du support de montage fourni :**
  - rail de fixation pour deux luminaires X220
  - Le luminaire et le boîtier d'appareillage sont installés séparément sur le rail
- Remarque : Les vis de fixation des supports X sont prévues sur le corps du luminaire. Le couple de serrage maximum autorisé est de 5,9 Nm.

## UTILISATION ET MAINTENANCE

- Le luminaire et le boîtier d'appareillage peuvent être utilisés uniquement dans un environnement pour lequel ils ont été conçus, conformément à leur plaque signalétique.
- Avant de procéder à la maintenance, vous devez couper la tension du luminaire. Plusieurs minutes sont nécessaires au refroidissement des composants du luminaire.
- Le luminaire ne doit pas être utilisé sans sa vasque en verre ou en PC
- Contrôlez régulièrement l'état du rail de fixation.
- N'utilisez jamais un luminaire endommagé : coupez la tension du luminaire et faites-le réparer.
- Un réseau électrique instable peut endommager les composants électroniques des luminaires.
- La température et la qualité de la tension d'alimentation peuvent avoir une incidence sur la durée de vie du système de commande. Le taux de défaillance est de 0,2% pour 1000 heures de service à la température ambiante maximale (Ta) autorisée du luminaire. Toutefois, un taux de défaillance de 10% reste dans les limites normales. Les surtensions, les phénomènes transitoires ou une tension d'alimentation irrégulière réduisent considérablement la durée de vie du matériel.
- Le rendement lumineux des luminaires LED a une tolérance de  $\pm 10\%$ . Le flux lumineux des sources lumineuses LED diminue avec les années de service, comme toute autre source lumineuse traditionnelle. Après remplacement d'un ancien luminaire LED, une différence de rendement peut être visible à l'œil nu en raison d'un plus grand pouvoir d'éclairage du nouveau luminaire. La température de couleur du luminaire peut également changer.
- Le produit est couvert par la Directive relative aux déchets d'équipements électriques et électroniques (WEEE) 2012/19/CE et doit être recyclé correctement à la fin de sa durée de service.
- Le mécanisme de commande du luminaire peut être remplacé par un professionnel agréé, si nécessaire. Le driver électronique se trouve dans le boîtier d'appareillage séparé. Couper l'alimentation avant de remplacer le mécanisme de commande défectueux. Seul un professionnel agréé est autorisé à effectuer le remplacement conformément à la législation locale en matière de sécurité électrique. Remplacement du mécanisme de commande (veuillez vous reporter aux schémas figurant à la page 48) :
  - Desserrez les 8 vis du couvercle.
  - Déposez le couvercle et le sas d'air.
  - Desserrez les 3 vis du support de mécanisme de commande.
  - Desserrez les deux vis du support de mécanisme de commande et déposez le mécanisme de commande.
    - a) Déposez le fil du mécanisme de commande. Enfoncez une tige fine dans le trou situé au-dessus du connecteur de fil. Cela permet de dégager le fil.
    - b) Lors de la réinstallation du mécanisme de commande et de son support, assurez-vous de placer le mécanisme de commande contre le corps du luminaire.
    - c) Assurez-vous que les fils ne sont pas écrasés contre le support du mécanisme de commande et le corps.

## NETTOYAGE

- Avant de procéder au nettoyage, vous devez couper la tension du luminaire. Les composants électroniques et les connecteurs ne doivent pas être exposés à l'humidité.
- Nettoyez régulièrement les surfaces extérieures du luminaire pour éliminer poussière et saleté et garantir un fonctionnement optimal. Un nettoyage régulier est important pour garantir un rendement lumineux optimal.
- La présence d'une épaisse couche de poussière sur le luminaire augmente sa température interne, ce qui peut réduire sa durée de vie.
- Si nécessaire, vous pouvez nettoyer le luminaire avec une solution à base de savon neutre (pH 7), par exemple du liquide vaisselle. Ce type de solution convient également au nettoyage du verre ou de la vasque en polycarbonate. Diluez l'agent nettoyant avec de l'eau et utilisez un chiffon doux ou une éponge pour procéder au nettoyage. Ne vaporisez pas l'agent nettoyant directement sur la surface du luminaire, afin de ne pas l'endommager.
- N'utilisez pas de nettoyeur sous pression pour nettoyer le luminaire.

## REMPACEMENT DU FILTRE

- Dans un environnement industriel normal, nous recommandons le remplacement du filtre tous les 4 ou 5 ans ou lors du nettoyage périodique des luminaires.

## GARANTIE

- Le luminaire contient des composants électroniques qui ne doivent pas être exposés aux décharges électrostatiques ou aux impuretés. Il est donc extrêmement important de NE PAS ouvrir le boîtier d'appareillage ou le luminaire.
- Le non-respect de cette consigne entraîne l'annulation de la garantie.



## TECHNISCHE DATEN

Leuchte	XENRE60			
Umgebungstemperatur(°C)	Die Ta-Klasse variiert je nach Modell zwischen -40 °C und +60 °C. Überprüfen Sie die Ta-Klasse auf dem Typenschild der Leuchte.			
Schutzart (IP)	IP66 (mit GORE-Filter) IP65			
Leuchtmittel	Dieses Produkt enthält eine Lichtquelle der Energieeffizienzklasse D.			
Gesamtleistung (W)	289 W (8 COB) 218 W (6 COB)			
Spannung (V)	220 - 240 V			
Frequenz (Hz)	0/50/60 Hz			
Einschaltstrom I <sub>peak</sub> (A) Δt @I <sub>peak</sub> = 50% (s)	2 x (5 A 900 μs)			
Anschluss	EIN/AUS-Version: 1,5 m Kabel + Schukostecker DALI-Version: 4,0 m Kabel (L, N, PE, DA, DA) - 5 x 1,5 mm <sup>2</sup>			
Leitungsschutzautomat *)	B10 A	B16 A	C10 A	C16 A
XENRE60 8COB - TIEFBREITSTRALEND (M)	7	11	7	11
XENRE60 6COB - BREITSTRALEND (X)	9	15	9	15

Hinweis: Die Werte in der Tabelle beziehen sich auf Standardmodelle im Leuchten-Sortiment. Wir behalten uns das Recht vor, Änderungen vorzunehmen.

## TECHNISCHE DATEN

Leuchte	XENRE70			
Umgebungstemperatur(°C)	-40 °C ... +70 °C.			
Schutzart (IP)	IP66 (mit GORE-Filter) IP65			
Leuchtmittel	DiesesDieses Produkt enthält eine Lichtquelle der Energieeffizienzklasse <b>D</b> .			
Gesamtleistung (W)	229 W (8 COB) 174 W (6 COB)			
Spannung (V)	220 - 240 V			
Frequenz (Hz)	0/50/60 Hz			
Einschaltstrom I <sub>peak</sub> (A) Δt @I <sub>peak</sub> = 50% (s)	2 x (5 A 900 μs)			
Anschluss	EIN/AUS-Version: 1,5 m Kabel + Schuko-stecker DALI-Version: 4,0 m Kabel (L, N, PE, DA, DA) - 5 x 1,5 mm <sup>2</sup> )			
Leitungsschutzautomat *)	B10 A	B16 A	C10 A	C16 A
XENRE70 8COB - TIEFBREITSTRALEND (M)	9	14	9	14
XENRE70 6COB - BREITSTRALEND (X)	9	16	12	19

Hinweis: Die Werte in der Tabelle beziehen sich auf Standardmodelle im Leuchten-Sortiment. Wir behalten uns das Recht vor, Änderungen vorzunehmen.



## Diese Anleitung bitte aufbewahren und dem Kunden übergeben!



Das Leuchtmittel darf nur vom Hersteller oder einer Person, die vom Hersteller dazu autorisiert wurde, gewechselt werden. Das Produkt enthält elektronische Bauteile, die im Hinblick auf elektrostatische Entladung (ESD) und mechanische Belastung empfindlich sind. Um Schäden an den LED-Chips zu vermeiden, berühren Sie Leiterplatten ohne Abdeckung, wie zum Beispiel ein LED-Modul, weder mit der Hand noch mit einem Werkzeug. Dies muss bei der Wartung beachtet werden.

## MONTAGE

- Die Leuchte darf nur durch einen professionellen Elektriker laut lokaler Gesetzgebung montiert werden.
- Beim Anschließen der Leuchten muss sichergestellt sein, dass das Stromkabel nicht unter Spannung steht.
- Um Schäden am Treiber und anderen sensiblen elektronischen Bauteilen zu vermeiden, verbinden Sie den Null- und den Phasenleiter bevor Sie die Isolationsprüfung vornehmen (maximal 500 V Gleichstrom).
- Das Verändern der Leuchtenkonstruktion und Hinzufügen weiterer Verbindungen ist verboten.
- I-Valo Leuchten werden immer mit bereits vorhandenen Montagelöchern geliefert, und es sollen keine anderen Löcher in den Rahmen gebohrt werden.
- **Die XENRE Leuchte wird mit der im Lieferumfang enthaltenen Montagekonsole angebracht:**
  - Befestigungsschiene für zwei Leuchten **X220**
  - Leuchte und Komponentenmodule werden separat auf der Schiene montiert

Anmerkung! Die Befestigungsschrauben der X-Konsolen sind schon im Leuchtenrahmen vormontiert. Der maximal zulässige Anziehdrehmoment beträgt 5,9 Nm.

## VERWENDUNG & WARTUNG

- Die Leuchte darf nur in einer Umgebung verwendet werden, für die sie laut Typenschild ausgelegt wurde.
- Vor Wartungsarbeiten muss die Leuchte von der Spannungsversorgung getrennt werden. Es dauert mehrere Minuten, bis sich die Komponenten der Leuchte abgekühlt haben.
- Die Leuchte darf nicht ohne Abdeckungsglas oder PC-/Acrylabdeckung verwendet werden.
- Der Zustand von Montageschiene und Konsole sollte regelmäßig überprüft werden.
- Eine beschädigte Leuchte darf nicht verwendet werden. Sie muss von der Spannungsversorgung getrennt und repariert werden.
- Ein instabiles Stromnetz kann die elektronischen Komponenten der Leuchten beschädigen.
- Die Umgebungstemperatur und die Qualität der Versorgungsspannung wirken sich auf die Lebensdauer des Treibers aus. Die geschätzte Ausfallquote beträgt 0,2 % je 1.000 Betriebsstunden bei der maximal zulässigen Umgebungstemperatur der Leuchte. Allerdings liegt eine Ausfallquote von 10 % weiterhin innerhalb der normalen Grenzen. Spannungsspitzen und unsaubere Versorgungsspannungen können die Lebensdauer beträchtlich verringern.
- Die Lichtausstrahlung von LED-Leuchten besitzt eine Toleranz von  $\pm 10$  %. Der Lichtstrom von LED-Leuchtmitteln sinkt im Laufe ihrer Lebensdauer genauso wie bei herkömmlichen Leuchtmitteln. Wenn eine alte LED-Leuchte durch eine neue Leuchte ersetzt wird, kann der Unterschied bei der Lichtausstrahlung aufgrund der höheren Leuchtkraft der neuen Leuchte möglicherweise mit bloßem Auge festgestellt werden. Auch die Farbtemperatur der Leuchte kann sich ändern.
- Das Produkt unterliegt der Richtlinie 2012/19/EG über Elektro- und Elektronik-Altgeräte (WEEE) und muss am Ende seiner Lebensdauer ordnungsgemäß recycelt werden.
- Das Vorschaltgerät der Leuchte kann bei Bedarf von einem professionellen Elektriker ersetzt werden. Das Vorschaltgerät befindet sich in einem separaten Komponentenmodul. Bevor ein defektes Vorschaltgerät ersetzt wird, muss die Spannungsversorgung ausgeschaltet werden. Der Ersatz darf nur von einem professionellen Elektriker in Übereinstimmung mit den vor Ort geltenden Bestimmungen für elektrische Sicherheit vorgenommen werden. Ersatz des Vorschaltgeräts (siehe Abbildungen auf Seite 48):
  - Lösen Sie die 8 Schrauben an der Abdeckung.
  - Entfernen Sie die Abdeckung und die Luftschleuse.
  - Schrauben Sie die 3 Schrauben an der Konsole des Vorschaltgeräts ab.
  - Schrauben Sie die zwei Schrauben am Vorschaltgerät ab und entfernen Sie das Vorschaltgerät.
    - a) Entfernen Sie den Draht vom Vorschaltgerät. Drücken Sie einen dünnen Stab in eine Öffnung über dem Drahtverbinder. Auf diese Weise wird der Draht gelöst.
    - b) Bei der erneuten Installation des Vorschaltgeräts und der zugehörigen Konsole ist darauf zu achten, dass das Vorschaltgerät fest am Leuchtengehäuse anliegt.
    - c) Stellen Sie sicher, dass die Drähte nicht gegen die Konsole des Vorschaltgeräts und gegen das Gehäuse gedrückt werden.

## REINIGUNG

- Vor dem Reinigen muss die Leuchte von der Spannungsversorgung getrennt werden. Die elektronischen Komponenten und Anschlüsse dürfen keiner Feuchtigkeit ausgesetzt werden.
- Die Oberflächen der Leuchte sollten von Zeit zu Zeit gereinigt werden, um dadurch den effektiven Betrieb zu gewährleisten. Die regelmäßige Reinigung ist für die optimale Lichtausbeute wichtig.
- Eine dicke Staubschicht auf der Leuchte hat einen Anstieg der Innentemperatur zur Folge. Dies kann die Lebensdauer der Leuchte verringern.
- Bei Bedarf kann die Leuchte mit neutralen Seifenlösungen (pH 7) wie beispielsweise Spülmittel gereinigt werden. Diese Lösungen sind auch für das Reinigen der Abdeckung aus Glas oder Polycarbonat geeignet. Verdünnen Sie das Reinigungsmittel mit Wasser und verwenden Sie einen Stofflappen oder einen Schwamm für die Reinigung.
- Sprühen Sie das Reinigungsmittel nicht unverdünnt auf die Oberfläche der Leuchte, da es schwierig sein kann, es von der Schutzabdeckung zu entfernen.
- Verwenden Sie keinen Hochdruckreiniger zum Reinigen der Leuchte.

## FILTERWECHSEL

- In einer normalen industriellen Umgebung beträgt der empfohlene Zeitabstand für den Filterwechsel etwa 4 bis 5 Jahre. Je nach Bedingungen, falls sich Schmutz auf dem Schutzglas ansammelt, sollte der Filter beim Reinigen der Abdeckung gewechselt werden.

## GEWÄHRLEISTUNG

- Die Leuchte enthält elektronische Bauteile, die nicht elektrostatischer Entladung oder Schmutz ausgesetzt werden dürfen. Aus diesem Grund darf das Lichtmodul NICHT geöffnet werden.
- Die Gewährleistung erlischt, wenn diese Anleitungen nicht befolgt wurden.

## DANE TECHNICZNE

Oprawa oświetleniowa	XENRE60			
Ta (°C)	-40 °C ... +60 °C			
Stopień ochrony obudowy (IP)	IP66 (wyposażenie w filtr GORE) IP65			
Źródło światła	Ten produkt zawiera źródło światła o klasie efektywności energetycznej D.			
Moc całkowita (W)	289 W (8 COB) 218 W (6 COB)			
Napięcie (V)	220 - 240 V			
Częstotliwość (Hz)	0/50/60 Hz			
Prąd rozruchu Iszczyt (A) Δt przy Iszczyt = 50% (s)	2 x (5 A 900 μs)			
Połączenie	Wersja wt./wytł.: kabel 1,5 m + wtyczka Schuko Wersja DALI: kabel 4,0 m (L, N, PE, DA, DA) - 5 x 1,5 mm <sup>2</sup>			
Maks. liczba na wyłącznik automatyczny *)	B10 A	B16 A	C10 A	C16 A
XENRE60 8COB - ŚREDNIO SZEROKI (M)	7	11	7	11
XENRE60 6COB - SZEROKI (X)	9	15	9	15

Uwaga: Wartości podane w tabeli dotyczą standardowych modeli w ofercie opraw oświetleniowych. Zastrzegamy sobie prawo do wprowadzania zmian.

## DANE TECHNICZNE

Oprawa oświetleniowa	XENRE70			
Ta (°C)	-40 °C ... +70 °C.			
Stopień ochrony obudowy (IP)	IP66 (wyposażenie w filtr GORE) IP65			
Źródło światła	Ten produkt zawiera źródło światła o klasie efektywności energetycznej D.			
Moc całkowita (W)	229 W (8 COB) 174 W (6 COB)			
Napięcie (V)	220 - 240 V			
Częstotliwość (Hz)	0/50/60 Hz			
Prąd rozruchu Iszczyt (A) Δt przy Iszczyt = 50% (s)	2 x (5 A 900 μs)			
Połączenie	Wersja wt./wytł.: kabel 1,5 m + wtyczka Schuko Wersja DALI: kabel 4,0 m (L, N, PE, DA, DA) - 5 x 1,5 mm <sup>2</sup>			
Maks. liczba na wyłącznik automatyczny *)	B10 A	B16 A	C10 A	C16 A
XENRE70 8COB - ŚREDNIO SZEROKI (M)	9	14	9	14
XENRE70 6COB - SZEROKI (X)	9	16	12	19

Uwaga: Wartości podane w tabeli dotyczą standardowych modeli w ofercie opraw oświetleniowych. Zastrzegamy sobie prawo do wprowadzania zmian.



## Niniejsze instrukcje należy zachować oraz przekazać użytkownikowi nieruchomości!



Wymiana źródła światła może zostać przeprowadzona wyłącznie przez producenta lub osobę przez niego upoważnioną. Produkt zawiera części elektroniczne wrażliwe na wyładowania elektrostatyczne (ESD) i obciążenia mechaniczne. Aby uniknąć uszkodzenia układów LED, nie należy dotykać odsłoniętej płytki drukowanej, na przykład modułu LED, ręką ani narzędziami. Należy wziąć te informacje pod uwagę podczas konserwacji.

## MONTAŻ

- Oprawa oświetleniowa może być instalowana wyłącznie przez wykwalifikowanego elektryka zgodnie z lokalnymi przepisami.
- Podczas podłączania opraw należy dopilnować, aby kabel zasilający nie znajdował się pod napięciem.
- Aby uniknąć uszkodzenia statecznika elektronicznego i innych wrażliwych części elektronicznych, należy podłączyć przewód zerowy i fazowy przed wykonaniem testu izolacji (maks. 500 V DC).
- Zabrania się modyfikacji konstrukcji oprawy i wykonywania dodatkowych połączeń.
- Oprawy oświetleniowe I-Valo zawsze mają fabrycznie wywiercone otwory montażowe. Zabrania się wywiercania dodatkowych otworów w ramie.
- **Oprawa oświetleniowa XENRE jest montowana przy użyciu wspornika montażowego dołączonego do zestawu:**
  - szyna montażowa do dwóch opraw oświetleniowych X220
  - oprawa i moduł sterowania są montowane na szynie osobno

UWAGA! Rama oprawy oświetleniowej jest fabrycznie wyposażona w śruby mocujące dla wsporników X. Maksymalny dopuszczalny moment dokręcenia wynosi 5,9 Nm.



## UŻYTKOWANIE I KONSERWACJA

- Oprawa może być użytkowana tylko w otoczeniu, do którego jest przeznaczona, zgodnie z tabliczką znamionową.
- Przed przystąpieniem do konserwacji należy odłączyć dopływ prądu do oprawy. Podzespoły oprawy potrzebują kilku minut na ostygnięcie.
- Oprawy nie można używać bez dołączonej osłony szklanej lub z tworzywa sztucznego.
- Należy regularnie sprawdzać stan szyny montażowej i wspornika.
- Nie wolno używać uszkodzonej oprawy – należy odłączyć dopływ prądu i dokonać naprawy.
- Niestabilność sieci elektrycznej może prowadzić do uszkodzenia elementów elektronicznych opraw.
- Temperatura i jakość napięcia zasilającego mają wpływ na żywotność statecznika. Szacowana awaryjność wynosi 0,2% na każde 1000 godzin eksploatacji w maksymalnej temperaturze otoczenia dozwolonej dla oprawy. Jednakże awaryjność sięgająca 10% pozostaje w granicach standardowego zakresu. Przepięcia w instalacji elektrycznej znacznie skracają żywotność, podobnie jak niestabilne napięcie zasilające.
- Emitancja świetlna przez oprawy LED ma tolerancję  $\pm 10\%$ . Strumień świetlny źródła światła LED zmniejsza się przez cały okres użytkowania, podobnie jak w przypadku tradycyjnych źródeł światła. Gdy stara oprawa LED jest wymieniana na nową, różnica w emitancji świetlnej może być widoczna gołym okiem ze względu na wyższą moc oświetleniową nowej oprawy. Temperatura barwowa oprawy może również ulec zmianie.
- Produkt objęty jest dyrektywą w sprawie zużytego sprzętu elektrycznego i elektronicznego 2012/19/UE (WEEE) i musi zostać poddany utylizacji po zakończeniu okresu eksploatacji.
- W razie konieczności wymiany statecznika oprawy oświetleniowej może dokonać profesjonalny elektryk. Statecznik znajduje się w osobnym module sterującym. Przed wymianą uszkodzonego statecznika wyłączyć zasilanie. Wymiana może zostać przeprowadzona wyłącznie przez wykwalifikowanego elektryka zgodnie z lokalnymi przepisami dotyczącymi bezpieczeństwa elektrycznego. Wymiana statecznika (zob. rysunki na stronie 48):
  - Poluzować 8 śrub na pokrywie.
  - Zdemontować pokrywę i blokadę.
  - Poluzować 3 śruby na wsporniku statecznika.
  - Poluzować dwie śruby na stateczniku i zdemontować statecznik.
    - a) Demontaż przewodu ze statecznika. Wsunąć cienki patyk przez otwór znajdujący się nad złączem przewodu. To spowoduje zwolnienie przewodu.
    - b) Podczas ponownego montażu statecznika i jego wspornika należy upewnić się, że statecznik ściśle przylega do korpusu oprawy.
    - c) Upewnić się, że przewody nie są zgniatanie przez wspornik statecznika i korpus.

## CZYSZCZENIE

- Przed przystąpieniem do czyszczenia należy odłączyć dopływ prądu do oprawy. Elementy elektroniczne i złącza nie mogą być narażone na działanie wilgoci.
- Zewnętrzne powierzchnie oprawy należy raz na jakiś czas czyścić z brudu, co zapewni jej efektywne działanie. Regularne czyszczenie jest istotne dla uzyskania optymalnej emitancji światła.
- Gruba warstwa kurzu na górnej powierzchni powoduje wzrost temperatury w jej wnętrzu. Może to skrócić żywotność oprawy.
- W razie potrzeby oprawa może być czyszczona przy użyciu detergentu o neutralnym odczynie (pH 7), np. płynu do mycia naczyń. Za pomocą detergentów można również czyścić szklane lub poliwęglanowe osłony. Należy rozcieńczyć środek czyszczący wodą i użyć szmatki lub gąbki do czyszczenia.
- Nie należy rozpylać środka czyszczącego bezpośrednio na powierzchnię oprawy, ponieważ może być on trudny do usunięcia z osłony ochronnej.
- Nie należy używać myjki ciśnieniowej do czyszczenia oprawy.

## WYMIANA FILTRA

- W standardowym środowisku przemysłowym zaleca się wymianę filtra co około 4–5 lat. W zależności od warunków, jeśli na szklanej osłonie gromadzi się brud, podczas jej czyszczenia należy również wymienić filtr.

## GWARANCJA

- Oprawa oświetleniowa zawiera części elektroniczne, które nie mogą być wystawiane na działanie wyładowań elektrostatycznych i zanieczyszczeń. Z tego powodu zabrania się otwierania modułu oświetleniowego.
- Nieprzestrzeganie powyższych zaleceń powoduje utratę gwarancji.

## ТЕХНИЧЕСКИЕ ХАРАКТЕРИСТИКИ

Светильник	XENRE60			
Т <sub>а</sub> (°С)	-40 °С ... +60 °С			
Класс защиты	IP66 (при наличии фильтра из ПТФЭ) IP65			
Источник света	Данный продукт содержит источник света класса энергоэффективности <b>D</b> .			
Общая мощность, Вт	289 Вт (8 COB) 218 Вт (6 COB)			
Напряжение, В	220–240 В			
Частота, Гц	0/50/60 Гц			
Пусковой ток I <sub>peak</sub> , Δt при I <sub>peak</sub> = 50 % (с)	2 x (5 А 900 μs)			
Подключение	Вариант ВКЛ./ВЫКЛ.: шнур 1,5 м + вилка Schuko Вариант DALI: шнур 4,0 м (L, N, PE, DA, DA) — 5 x 1,5 мм <sup>2</sup> )			
Макс. число на автоматический выключатель *)	B10 A	B16 A	C10 A	C16 A
XENRE60 8COB - Средняя КСС (M)	7	11	7	11
XENRE60 6COB - Широкая КСС (X)	9	15	9	15

Примечания. Значения, приведенные в таблице, относятся к стандартным моделям из ассортимента светильников. Мы оставляем за собой право на внесение изменений.

## ТЕХНИЧЕСКИЕ ХАРАКТЕРИСТИКИ

Светильник	XENRE70			
Т <sub>а</sub> (°С)	-40 °С ... +70 °С.			
Класс защиты	IP66 (при наличии фильтра из ПТФЭ) IP65			
Источник света	Данный продукт содержит источник света класса энергоэффективности <b>D</b> .			
Общая мощность, Вт	229 Вт (8 COB) 174 Вт (6 COB)			
Напряжение, В	220–240 В			
Частота, Гц	0/50/60 Гц			
Пусковой ток I <sub>peak</sub> , Δt при I <sub>peak</sub> = 50 % (с)	XE80,82,84,60: 2x(17.7A 162мкс) XE62,64: 17.7A 162мкс			
Подключение	Вариант ВКЛ./ВЫКЛ.: шнур 1,5 м + вилка Schuko Вариант DALI: шнур 4,0 м (L, N, PE, DA, DA) — 5 x 1,5 мм <sup>2</sup> )			
Макс. число на автоматический выключатель *)	B10 A	B16 A	C10 A	C16 A
XENRE70 8COB - Средняя КСС (M)	9	14	9	14
XENRE70 6COB - Широкая КСС (X)	9	16	12	19

Примечания. Значения, приведенные в таблице, относятся к стандартным моделям из ассортимента светильников. Мы оставляем за собой право на внесение изменений.



## Настоящие инструкции следует сохранить и передать пользователю изделия!



Замена источника света может выполняться только производителем или лицом, уполномоченным производителем. В изделии содержатся электронные компоненты, чувствительные к электростатическим разрядам (ESD) и механическим нагрузкам. Во избежание повреждения светодиодных чипов не прикасайтесь к открытой печатной плате, такой как светодиодный модуль, руками или инструментом. Это следует принять во внимание во время технического обслуживания.

## МОНТАЖ

- Установку светильника разрешается выполнять только профессиональным электрикам в соответствии с местными нормами и правилами.
- При подключении светильников следует убедиться в том, что шнур питания не находится под напряжением.
- Во избежание повреждения пускорегулирующей аппаратуры и других чувствительных электронных компонентов подключите нейтральный и фазные проводники до выполнения проверки изоляции (макс. 500 В=).
- Изменение конструкции светильника и выполнение дополнительных соединений запрещается.
- Светильники I-Valo всегда поставляются с предварительно выполненными монтажными отверстиями, и никакие другие отверстия в раме выполнять не разрешается.
- **Светильник XENRE устанавливается при помощи монтажного кронштейна, прилагаемого к светильнику:**
  - монтажная направляющая для двух светильников **X220**
  - светильник и модули управления устанавливаются на направляющую по отдельности

Примечание. Крепежные винты для кронштейнов X предварительно установлены в раме светильника. Максимально допустимый момент затяжки составляет 5,9 Нм.

## ЭКСПЛУАТАЦИЯ И ТЕХНИЧЕСКОЕ ОБСЛУЖИВАНИЕ

- Светильник можно использовать только в условиях, для которых он предназначен в соответствии с паспортной табличкой.
- Перед выполнением технического обслуживания следует отключить подачу электропитания на светильник. Чтобы компоненты светильника остыли, требуется несколько минут.
- Светильник нельзя использовать без его стеклянной крышки или поликарбонатной/акриловой крышки.
- Состояние монтажной направляющей и кронштейна следует регулярно проверять.
- Поврежденный светильник использовать не допускается; следует отключить подачу на него напряжения и выполнить необходимый ремонт.
- Нестабильная электрическая сеть может вызвать повреждение электронных компонентов светильников.
- Температура и качество напряжения питания влияют на срок службы пускорегулирующей аппаратуры. Расчетная интенсивность отказов составляет 0,2 % на каждые 1000 рабочих часов при максимально допустимой температуре окружающей среды для светильника. Тем не менее интенсивность отказов 10 % считается соответствующей норме. Переходные процессы и всплески напряжения значительно уменьшают срок службы, т. к. они искажают напряжение питания.
- Допуск светимости светодиодных светильников составляет  $\pm 10\%$ . Световой поток светодиодных источников света уменьшается по ходу службы светильника, так же как и у традиционных источников света. Когда старый светодиодный светильник заменяется новым, разница в светимости может быть заметна невооруженным глазом вследствие более высокой силы света у нового светильника. Цветовая температура светильника также может измениться.
- На изделие распространяется действие директивы 2012/19/ЕС об отходах электрического и электронного оборудования (WEEE), и в конце срока службы его следует надлежащим образом утилизировать.
- Замену пускорегулирующего аппарата разрешается выполнять только профессиональному электрику. Пускорегулирующий аппарат находится внутри модуля управления, который устанавливается отдельно. Перед заменой неисправного пускорегулирующего аппарата отключите источник питания. Установка светильников должна производиться только профессиональным электриком в соответствии с требованиями действующих стандартов по технике безопасности при выполнении электромонтажных работ. Замена пускорегулирующего аппарата (см. иллюстрации на стр. 48):
  - Ослабьте 8 винтов на крышке.
  - Снимите крышку и воздушную пробку.

- Снимите 3 винта с кронштейна пускорегулирующего аппарата.
- Снимите два винта с пускорегулирующего аппарата и снимите пускорегулирующий аппарат.
  - а) Снимите провод с пускорегулирующего аппарата. Продвигайте тонкий предмет через отверстие, расположенное над коннектором провода, чтобы освободить провод.
  - б) При установке пускорегулирующего аппарата и кронштейна убедитесь, что пускорегулирующий аппарат плотно прилегает к корпусу светильника.
  - в) Проверьте, что провода не сдавливаются кронштейном пускорегулирующего аппарата и корпусом светильника.

## ОЧИСТКА

- Перед очисткой следует отключить подачу электропитания на светильник. Не следует подвергать электронные компоненты и разъемы воздействию влаги.
- Внешние поверхности светильника следует время от времени очищать от грязи, тем самым обеспечивая его эффективную работу. Регулярная очистка имеет важное значение для обеспечения оптимальной светимости.
- Толстый слой пыли на верхней части светильника вызывает увеличение его внутренней температуры. Это может уменьшить срок службы светильника.
- При необходимости светильник можно очистить с помощью нейтрального мыльного раствора (pH7), например с помощью жидкости для мытья посуды. Эти жидкости также подходят для очистки крышки из стекла или поликарбоната. Разбавьте моющее средство водой и выполните очистку, используя ветошь или губку.
- Не распыляйте чистящее средство непосредственно на поверхность светильника, поскольку его удаление с защитной крышки может оказаться затруднительным.
- Не используйте для очистки светильника моечный аппарат высокого давления.

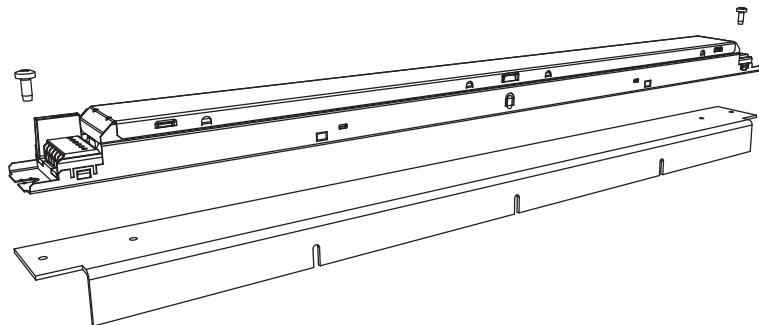
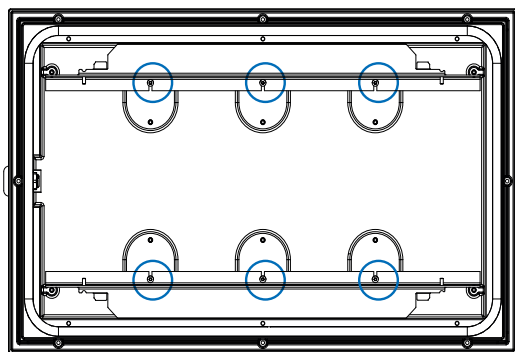
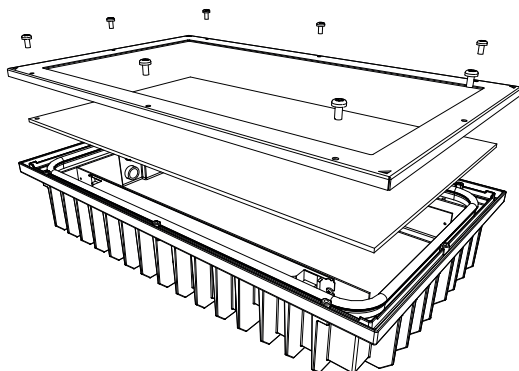
## ЗАМЕНА ФИЛЬТРА

- Рекомендуемый интервал замены фильтра в обычных производственных условиях составляет прикл. 4–5 лет. В зависимости от ситуации, если грязь скапливается на стекле крышки, во время чистки стекла крышки также следует заменить фильтр.

## ГАРАНТИЯ

- Светильник содержит электронные компоненты, которые запрещается подвергать воздействию электростатического электричества или грязи. Поэтому световой модуль ЗАПРЕЩАЕТСЯ открывать.
- В случае несоблюдения этих инструкций гарантия аннулируется.

Liitäntälaitteen vaihto XENRE-ohjausmoduulin  
Replacement of control gear in XENRE control module unit  
Byte av reglerdon i XENREs styrenhet  
Remplacement du mécanisme de commande dans l'unité du boîtier d'appareillage XENRE  
Ersatz des Vorschaltgeräts in der XENRE Komponentenmoduleinheit  
Wymiana statecznika w jednostce modułu sterowania XENRE  
Замена пускорегулирующего аппарата в блоке управления XENRE







# Declaration of Conformity

Manufacturer: I-Valo Oy  
Address: Tehtaantie 3B  
FIN-14500 IITTALA  
FINLAND  
Product: LED luminaire  
Product name: XENRE® series

We declare under sole responsibility that above listed products confirm with the:

ISO 9001:2015  
ISO 14001:2015

Low Voltage Directive (LVD) 2014/35/EU  
Electromagnetic Compatibility Directive (EMC) 2014/30/EU  
Restriction of Hazardous Substances (RoHS) Directive 2011/65/EU  
Ecodesign Directive 2009/125/EC

and the following harmonised standards and technical specifications have been applied:

EN 60598-1 2015  
EN 60598-2 2015

The last two digits of the year in which the CE marking was affixed: 16

Place and date: Iittala, 14.12.2021

Name and signature of authorized person:

  
The stamp is circular with a blue border. Inside the border, the text 'I-VALO OY' is written at the top, 'WWW.I-VALO.COM' at the top right, 'FIN-14500 IITTALA' at the bottom right, and 'TEHTAANTIE 3B' at the bottom left. In the center of the stamp is the VALO logo (a blue square with a white 'i' and the word 'VALO' in black).

---

Kaj Koskinen  
Managing Director







A Fagerhult Group Company

Manufacturer:

I-VALO OY  
TEHTAANTIE 3B  
14500 IITTALA  
FINLAND  
Tel. +358 (0)10 501 3000  
info@i-valo.com



**Intertek**



**Intertek**