



NOWA OPRAWA OŚWIETLENIOWA
LED TYPU HIGHBAY
I-VALO XENRE®



T_a 80°C

IP66
IP65

IK08

L80
100,000h

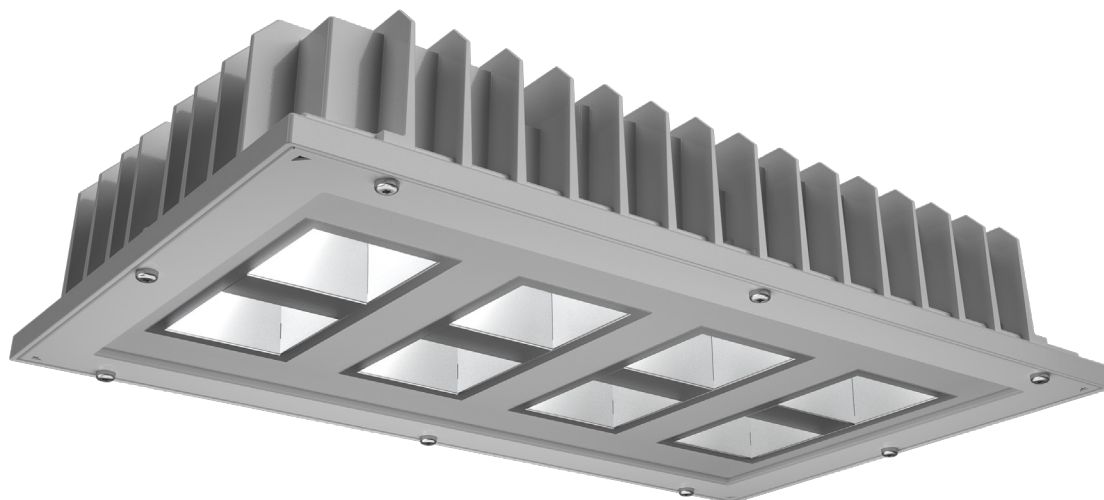
4000 K



RAL
7047

Ra80

3 SDCM



I-VALO XENRE®

**I-VALO GWARANTUJE
PARAMETRY DZIAŁANIA OPRAWY OŚWIETLENIOWEJ
W PODANYM ZAKRESIE TEMPERATURY T_A**

Źródło światła	LED, COB
Klasa T _a	Od -40 °C do +80 °C (zależy od modelu)
Moc pobierana	85 W - 584 W
Strumień świetlny	12 200 - 67 800 lm
Temperatura barwowa	4000 K
Elipsa MacAdama	3 SDCM
Sprawność oprawy oświetleniowej	Maks. 147 lm/W
Stopień ochrony	IP66 (z filtrem GORE), IP65 (z innymi filtrami I-Valo)
Rozsył światła	Średnio szeroki, szeroki
Materiał osłony	Bezpieczne szkło hartowane (przeźroczyste lub szronione) lub poliwęglan (PC)
Materiał korpusu	Odlewane aluminium powlekane poliestrem, ożebrowana rama wykonana z powlekanej blachy
Podłączenie	Kabel 1,5 m z wtyczką lub kabel 4,0 m. Inne rodzaje połączeń dostępne są na zapytanie.
Sterowanie	DALI-2 lub Wł./WYł.
Częstotliwość	0/50/60 Hz
Napięcie	220-240 V
Masa	~ 8 kg

Wytrzymała, najwyższej jakości oprawa oświetleniowa LED do montażu na dużej wysokości

I-Valo specjalizuje się w projektowaniu i produkcji opraw oświetleniowych odpornych na wymagające warunki przemysłowe. Oprawa oświetleniowa typu highbay XENRE LED nadaje się do wysokich przestrzeni przemysłowych, w których wymaga się szczególnie dużej trwałości opraw. Typowe miejsca instalacji opraw XENRE to warsztaty, papiernie i celulozownie, tartaki, zakłady przetwórstwa drewna, magazyny itp. Dzięki poliwęglanowej pokrywie oprawy XENRE można także stosować np. w zakładach spożywczych.

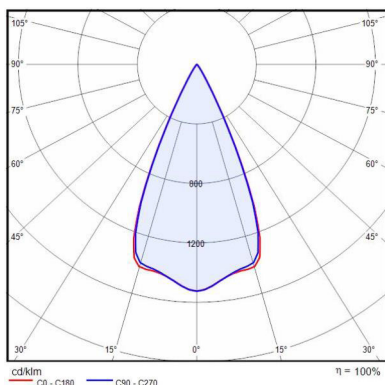


Opcjonalne wyposażenie produktu

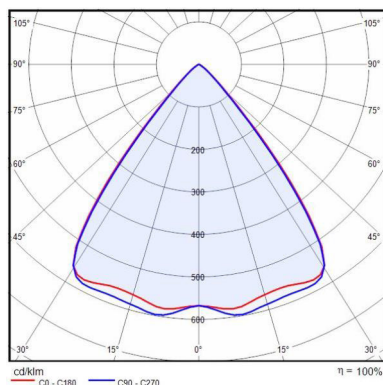
Oprawa oświetleniowa XENRE jest dostępna z różnymi pokrywami, różnymi wspornikami montażowymi oraz z kilkoma różnymi filtrami. Swobodny dobór wykonań z tej rodziny opraw oświetleniowych umożliwia stworzenie rozwiązania dla różnych warunków otoczenia.

- Pokrywa: szkło przezroczyste lub szronione, poliwęglan.
- Wsporniki montażowe: szyna montażowa do jednej oprawy, szyna montażowa do dwóch opraw, wspornik ścienny.
- Filtry: filtr GORE, filtr przeciwpylowy, filtr podwójny z tworzywa sztucznego, filtr podwójny metalowy.
- Rozsył światła: średnio szeroki, szeroki.

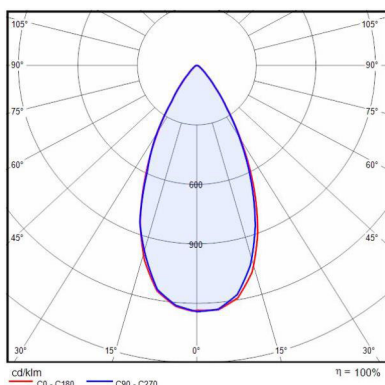
Rozsył światła



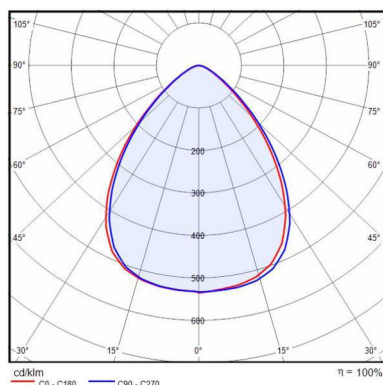
ŚREDNIO SZEROKI
(KLOSZ ZE SZKŁA PRZEźROCYSTEGO LUB PC)



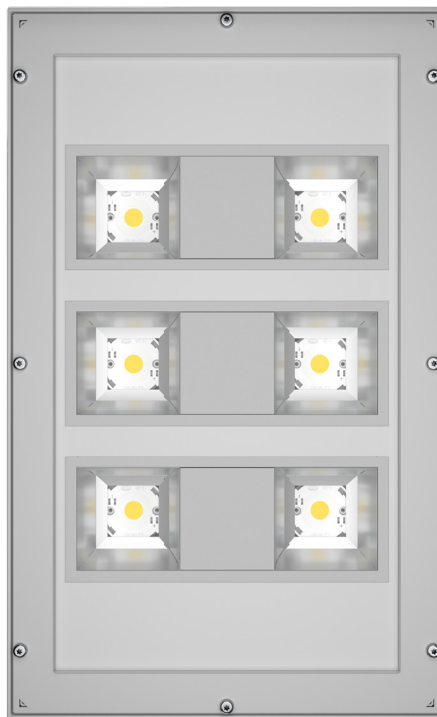
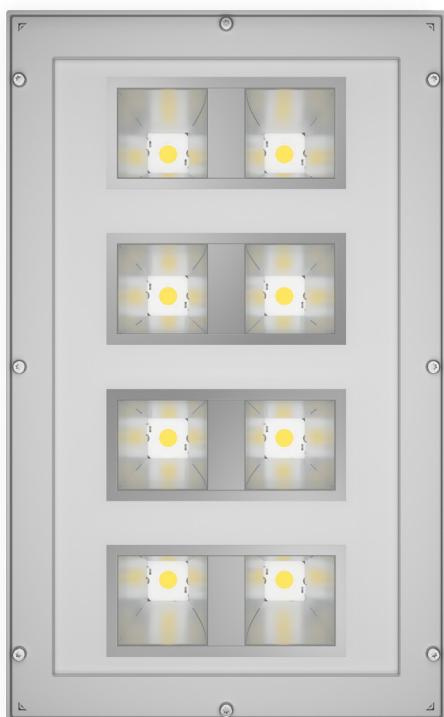
SZEROKI
(KLOSZ ZE SZKŁA PRZEźROCYSTEGO LUB PC)



ŚREDNIO SZEROKI
(KLOSZ ZE SZKŁA SZRONIONEGO)



SZEROKI
(KLOSZ ZE SZKŁA SZRONIONEGO)



XENRE60, XENRE70

XENRE TA 60°C ORAZ TA 70°C Z ODDZIELNYM MODUŁEM STEROWANIA

Do 33 900 lm

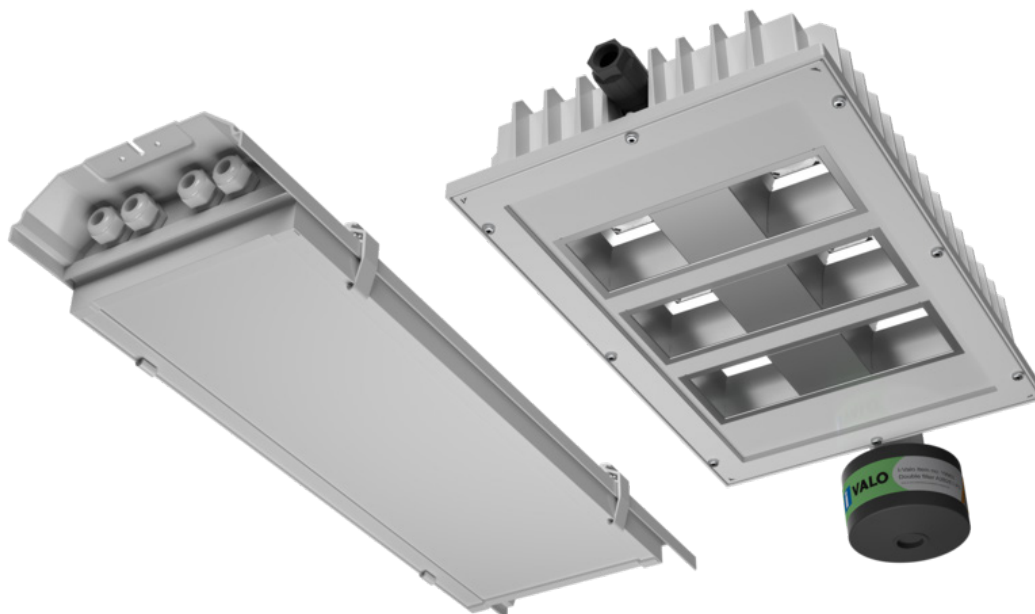


- ROZWIĄZANIE OŚWIETLENIOWE XENRE z doskonałym strumieniem świetlnym do wysokich przestrzeni
- Sterowniki LED znajdują się w osobnej jednostce sterującej
- Rozwiązanie obejmuje wspornik X220 umożliwiający osobne poluzowanie oprawy oświetleniowej i modułu sterowania w celu konserwacji
- Moduł świetlny jest wyposażony w system szybkich połączeń
- Filtr dla modułu świetlnego można wybrać z szerokiej oferty filtrów, a moduł sterowania jest wyposażony w filtr GORE
- Rozwiązanie stanowi idealny wybór do obiektów przemysłowych, takich jak zakłady papiernicze, stalownie i huty
- W przypadku remontu pomieszczeń wyposażonych w lampy wyładowcze można wykorzystać wcześniejsze miejsca montażu

Opcjonalne wyposażenie produktu

- Klosz: szkło bezpieczne hartowane (przezroczyste lub szronione), poliwęglan
- Dostępne filtry do modułu świetlnego: Filtr GORE, filtr przeciwpylewy, filtr podwójny z plastikową pokrywą, filtr podwójny z metalową pokrywą
- Rozsył światła: średnio szeroki (8COB), szeroki (6COB)
- Kilka możliwości połączeń. Połączenia standardowe: Kabel 1,5 m z wtyczką i kabel 4,0 m. Chętnie przedstawimy inne możliwości połączeń.

Do 18 700 lm



- Rozwiązanie oświetleniowe XENRE z doskonałym strumieniem świetlnym do stosowania w wysokich temperaturach
- Wyposażone w oddzielny moduł sterowania, montowane w chłodniejszym miejscu (maks. temp. +60°C) w odległości do 25 m od modułu świetlnego
- Kabel łączący moduł świetlny z modułem sterowania nie znajduje się w zestawie
- Moduł sterowania można łatwo otworzyć i wymienić sterowniki LED w razie potrzeby
- Do każdego modułu sterowania można podłączyć jeden lub dwa moduły świetlne
- Wsporniki montażowe należy zamówić osobno, zob. 13

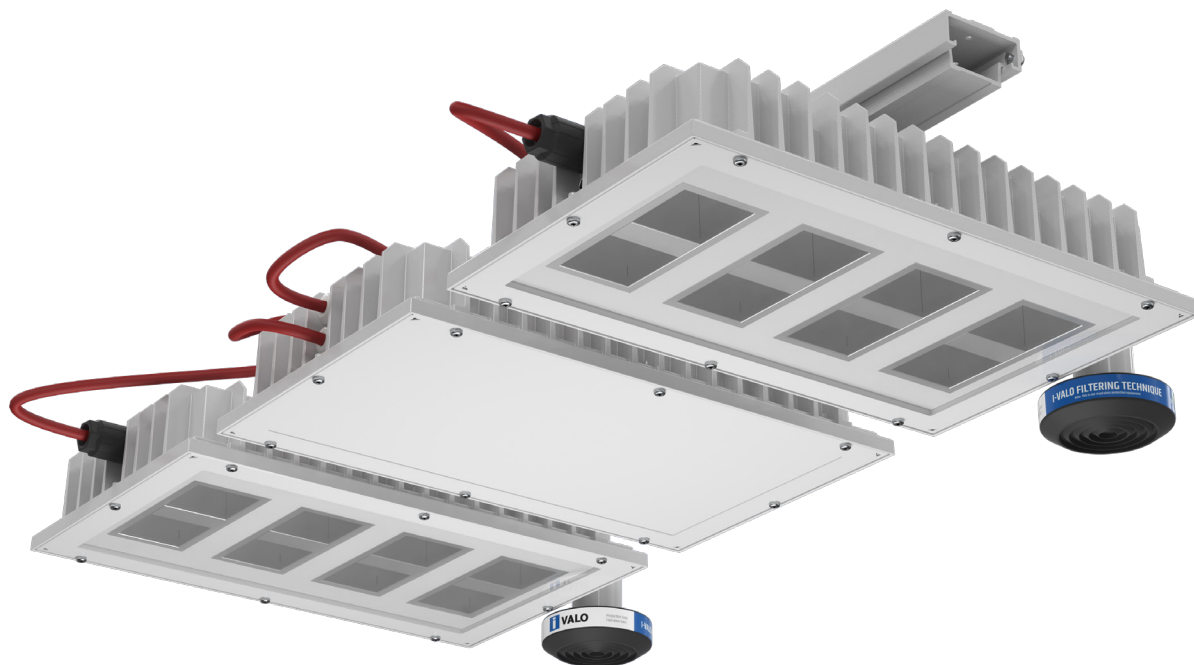
Opcjonalne wyposażenie produktu

- Klosz: szkło bezpieczne hartowane (przezroczyste lub szronione), poliwęglan
- Dostępne filtry do modułu świetlnego: Filtr GORE, filtr przeciwpłyłowy, filtr podwójny z plastikową pokrywą, filtr podwójny z metalową pokrywą
- Rozsył światła: średnio szeroki (8COB), szeroki (6COB)
- Szeroka gama wsporników montażowych, zob. 13

XENRE XL

XENRE TA 60°C Z DWOMA MODUŁAMI OPRAWY I ODDZIELNYM MODUŁEM STEROWANIA

Do 67 800 lm



- Seria XENRE XL została zaprojektowana specjalnie z myślą o wysokich przestrzeniach o wysokości montażu wynoszącej 12–30 m.
- Rozwiązanie obejmuje wspornik montażowy X330 umożliwiający osobne poluzowanie oprawy oświetleniowej i modułu sterowania w celu konserwacji.
- Moduł świetlny jest wyposażony w panelowe złącze przelotowe QPD.
- W modułach świetlnych można stosować wszystkie dostępne filtry I-Valo.
- Moduł sterowania jest wyposażony w filtr GORE.

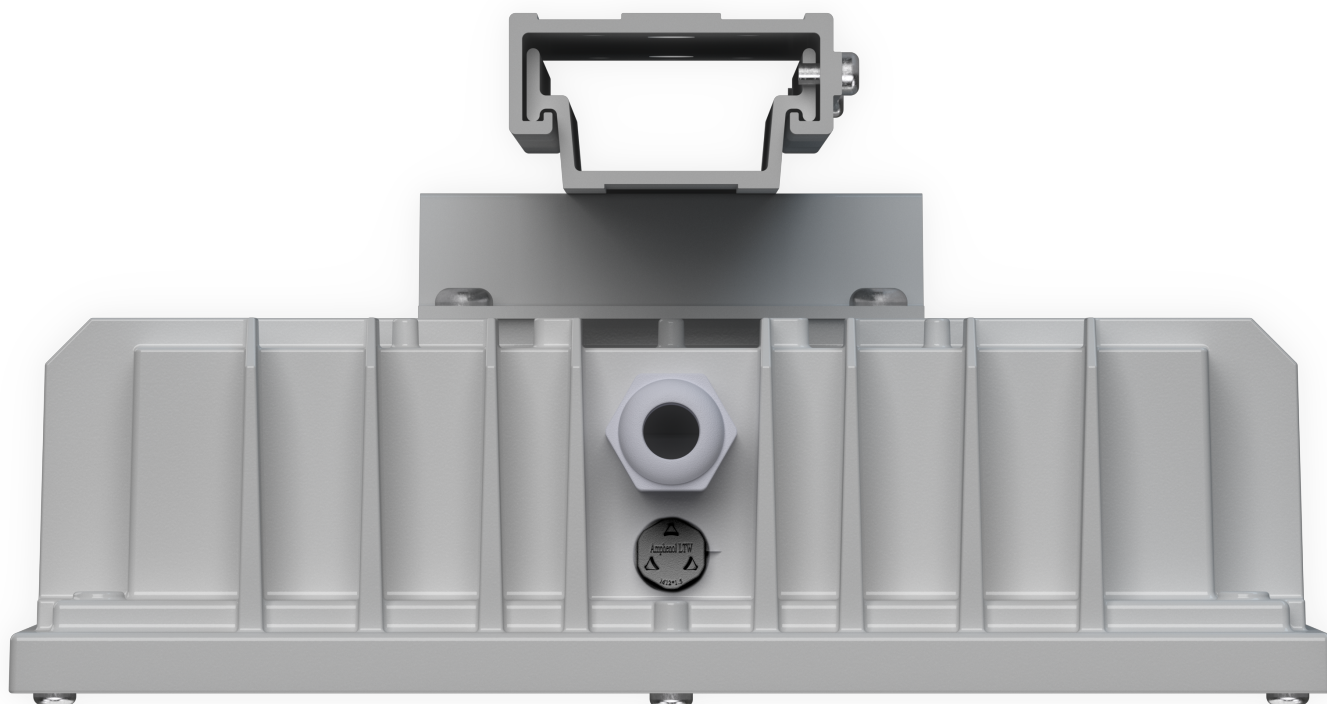
Opcjonalne wyposażenie produktu

- Szkło osłony: szkło hartowane (przezroczyste lub matowe) lub poliwęglan (PC)
- Filtry: Filtr GORE, filtr przeciwpyłowy, filtr podwójny z plastikową pokrywą lub filtr podwójny z metalową pokrywą
- Rozsył światła: średnio szeroki (8COB) lub szeroki (6COB)
- Kilka możliwości połączeń. Połączenia standardowe: Kabel 1,5 m z wtyczką i kabel 4,0 m. Chętnie przedstawimy inne możliwości połączeń.

Technika filtrowania I-VALO

Podobnie jak wszystkie oprawy oświetleniowe I-Valo modele XENRE także wykorzystują technikę filtrowania I-VALO, gwarantującą długi czas działania produktu przez oczyszczanie powietrza wpływającego do wnętrza oprawy w celu wyrównania ciśnienia. Dzięki temu wewnętrzne części opraw są stale czyste, a oprawa oświetleniowa zachowuje jasność nawet w trudnych warunkach.

Oprócz małego filtra GORE oprawa XENRE może być także wyposażona w większe filtry z większymi powierzchniami filtrowania. Filtry podwójne I-VALO (filtr przeciwpłyłowy + filtr węglowy) skutecznie odfiltrowują z powietrza groźne pary i korozyjne gazy.

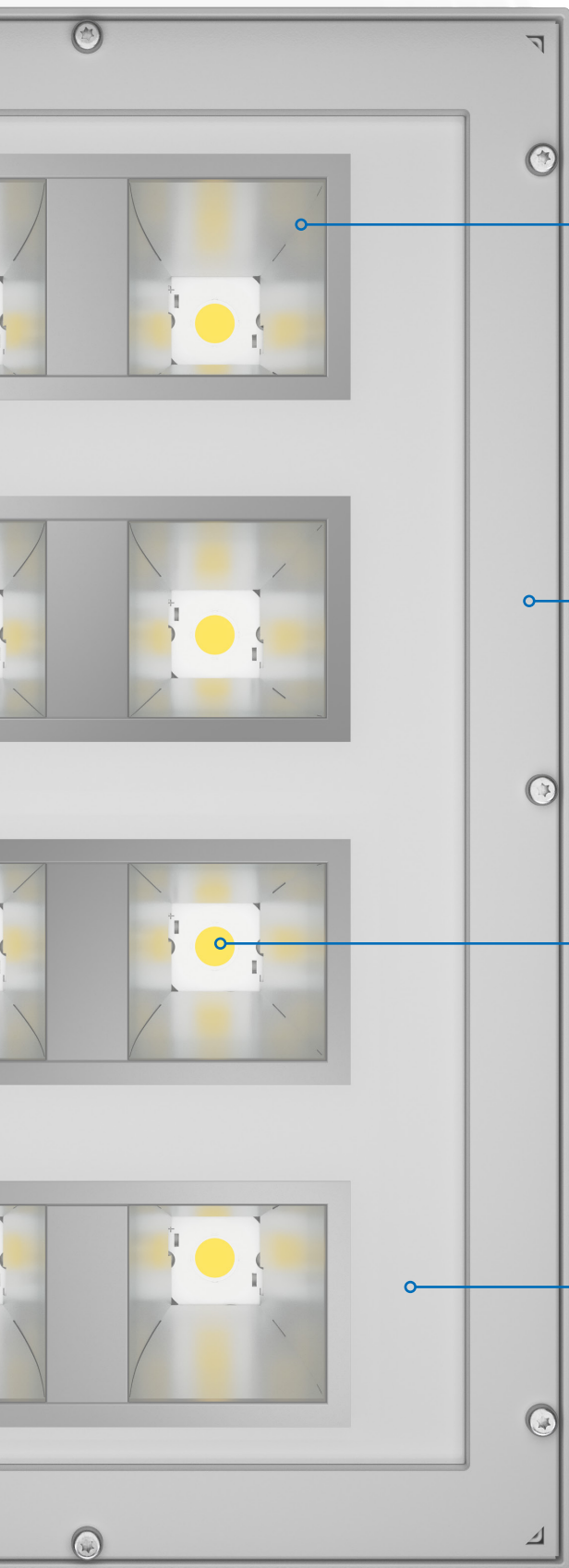


IP66 z filtrem GORE

Oprawa oświetleniowa nadaje się do montażu wewnątrz i na zewnątrz budynków.

Możliwa jest wymiana większych filtrów (IP65), używanych w bardziej wymagającym otoczeniu z większą ilością zanieczyszczeń w powietrzu. Filtry te można zmieniać zależnie od zaleceń dotyczących konserwacji, dzięki czemu oprawy zachowują sprawność i jasność w długim okresie użytkowania.

Wykonanie



NAJWYŻSZY POZIOM OPTYKI I DOSKONAŁE ZAPOBIEGANIE OLSNIENIU

- > Równomierny rozsył światła dzięki symetrycznym odbłyśnikom wykonanym z półmatowego metalizowanego aluminium.
- > Optymalna lokalizacja układów COB ogranicza do minimum olśnienie.
- > Doskonałe rozwiązanie do montażu na dużej wysokości.

WYSOKIEJ JAKOŚCI USZCZELKI Z TPE

- > Materiał uszczelniający o dobrej odporności chemicznej.
- > Szczelna oprawa oświetleniowa ze skutecznym filtrowaniem (IP66 z filtrem GORE).
- > Wewnętrzne części oprawy są stale czyste, a delikatne układy LED pozostają nienaruszone.

DOSKONAŁE, WYSOKIEJ JAKOŚCI DIODY LED TYPU COB

- > Używane są diody LED dobrego sortu.
- > Stabilne i jednolite światło z układów LED – tylko minimalne odchylenia parametrów między układami.

RÓŻNE POKRYWY DO WYBORU

- > Dostępna pokrywa z bezpiecznego szkła hartowanego lub poliwęglanu (PC).
- > Możliwość doboru zależnie od warunków otoczenia.

Najwyższa fińska jakość

WYTRZYMAŁA KONSTRUKCJA

- > Korpus oprawy oświetleniowej z aluminium odlewanego ciśnieniowo.
- > Śruby ze stali nierdzewnej.
- > Doskonała wytrzymałość mechaniczna.

POLIESTROWE WYKOŃCZENIE

- > Skutecznie zabezpiecza oprawę przed korozją.
- > System powłoki malarskiej firmy I-Valo ma kategorię korozyjności **C5** (według normy ISO 12944-6).
 - > Gładką powierzchnię łatwiej się czyści.
 - > Większa odporność na promieniowanie UV.

EFEKTYWNE CHŁODZENIE

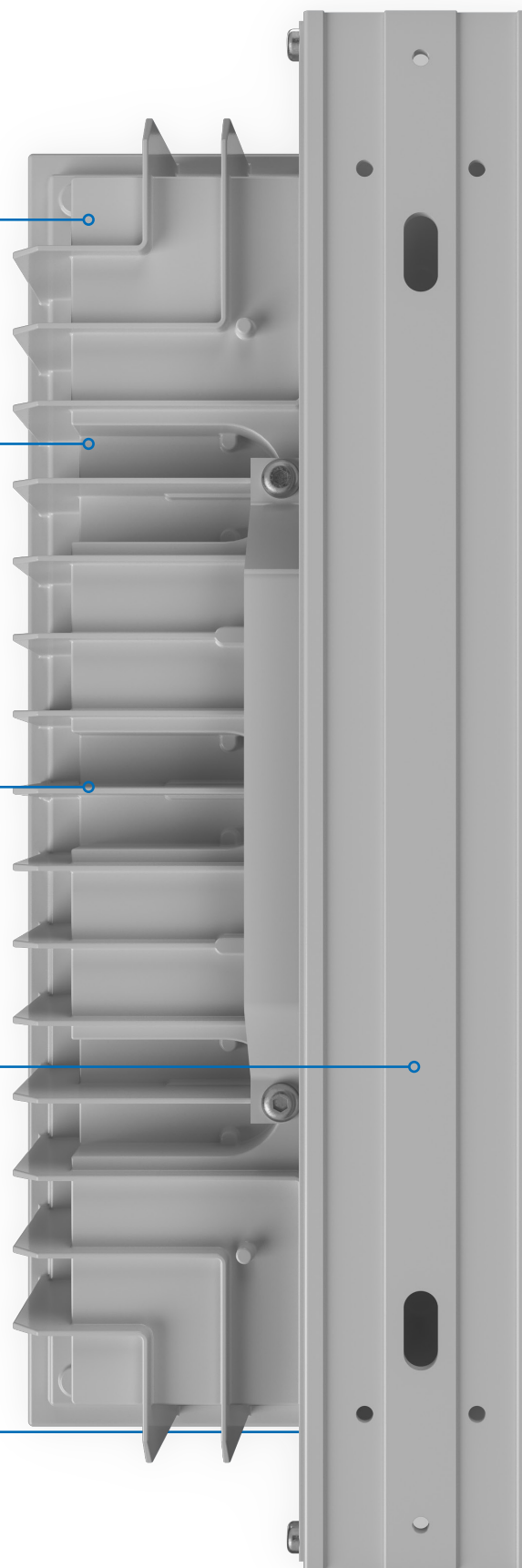
- > Przemysłana konstrukcja bez szczelin, w których gromadzi się kurz.
- > Dobry przepływ powietrza między oprawą a wspornikiem.

WYTRZYMAŁY I STABILNY WSPORNIK MONTAŻOWY (zamawiane osobno)

- > Taki sam typ wspornika, jaki jest używany z tradycyjnymi oprawami oświetleniowymi typu highbay I-VALO REGULAR oraz HORIZONTAL/SUPER, czego zalety ujawniają się, gdy po remoncie mają zostać zachowane punkty mocowania istniejących opraw.
- > Wysokiej jakości materiałów i wykończenie takie same jak oprawy oświetleniowej.

TECHNIKA FILTROWANIA I-VALO

- > Możliwość doboru zależnie od wymagań w konkretnym zastosowaniu.
- > Równoważę ciśnienie i przepływ powietrza.
- > Utrzymuje w czystości wnętrze oprawy oświetleniowej.
- > **ZAPEWNIĄ DŁUGI CZAS DZIAŁANIA PRODUKTU.**





JAKOŚĆ I-VALO — NAJLEPSZE ROZWIĄZANIE NA RYNKU

- Produkty wykonane z **najwyższej jakości elementów**.
- **Wysokiej klasy wykończenie** — montaż w Finlandii zgodnie z najlepszymi standardami.
- **Długi czas działania produktu** — uznana technika **FILTROWANIA I-VALO** zapewnia, że jasność nie zmienia się mimo upływu czasu.
- **Długi okres użytkowania, efektywność energetyczna oraz wytrzymałość mechaniczna oprawy** przekładają się na **niskie koszty eksploatacji**.
- **Różne sposoby montażu** dzięki szerokiej gamie wsporników montażowych

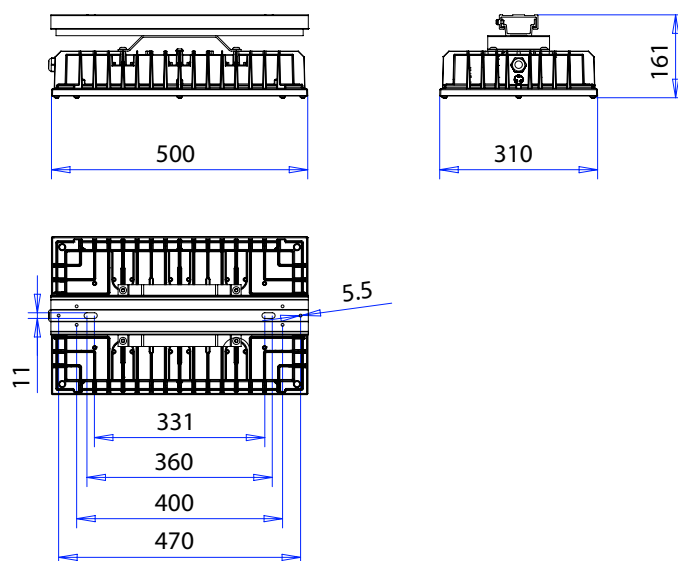
XENRE® WSPORNIKI INSTALACYJNE

(ZAMAWIANE OSOBNO)

Nr produktu	Wspornik
X100	Szyna montażowa do jednej oprawy oświetleniowej XENRE
X101	Adapter do szyny montażowej oprawy Horizontal / Regular (krótki)
X102	Adapter do oprawy XENRE przeznaczony do instalacji na szynie montażowej starej REGULAR lub HORIZONTAL oprawy wyprodukowanej przed rokiem 1990
X103	Adapter do instalacji dwóch modułów XENRE na szynie montażowej 6083 w miejsce tradycyjnych opraw High-Bay I-Valo
X104	Adapter do montażu jednej oprawy oświetleniowej XENRE na szynie montażowej serii VEGA B100
X104-2	Adapter do montażu dwóch opraw oświetleniowych XENRE na szynie montażowej serii VEGA B100
X110	Wspornik ścienny
X111	Uchwyt rurowy
X112-1000	Zawieszenie 1000mm
X113	Wspornik zawieszenia
X904	Wspornik wieszakowy do opraw oświetleniowych XENRE. Dwupunktowe mocowanie z dwoma karabinkami.
X114	Wspornik masztowy
X120	Wspornik naświetlaczowy bez płyty podstawy
X121	Wspornik naświetlaczowy z podstawą
X122	Wspornik naświetlaczowy z podstawą i tłumikiem drgań
X123	Wspornik naświetlaczowy z mocowaniem do rury
X220	Szyna montażowa do dwóch opraw oświetleniowych XENRE
X330	Szyna montażowa do trzech modułów XENRE
X440	Szyna montażowa do czterech modułów XENRE
X660	Szyna montażowa do sześciu modułów XENRE
Do wymienionych poniżej wsporników wymagana jest też szyna X100 albo X220	
6060	Wspornik ścienny
6079	Zacisk linowy

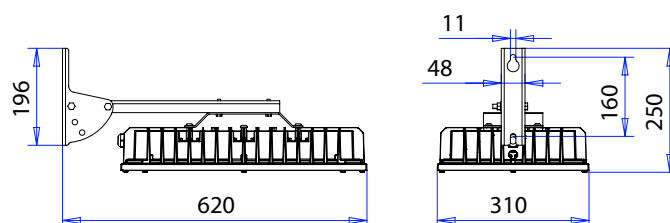
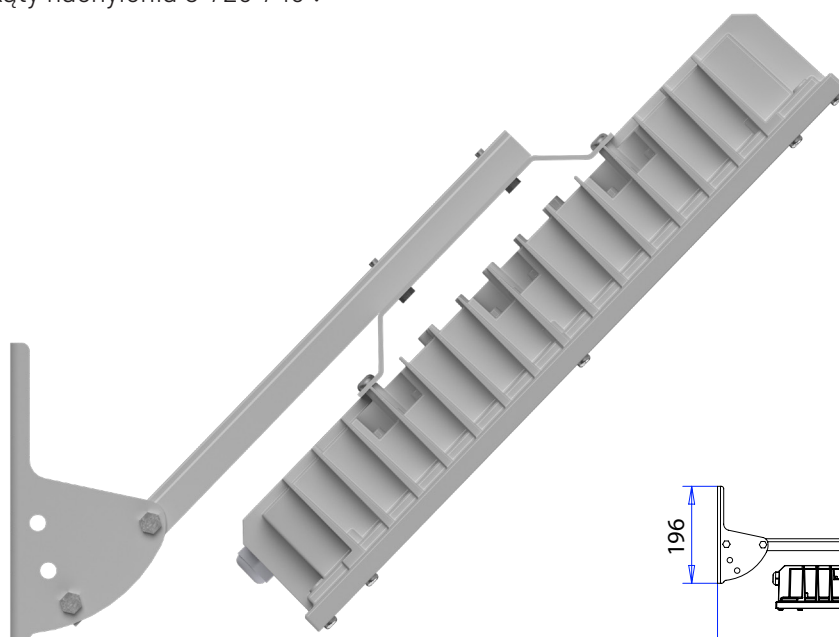
Wymiary

I-VALO XENRE + SZYNA MONTAŻOWA X100



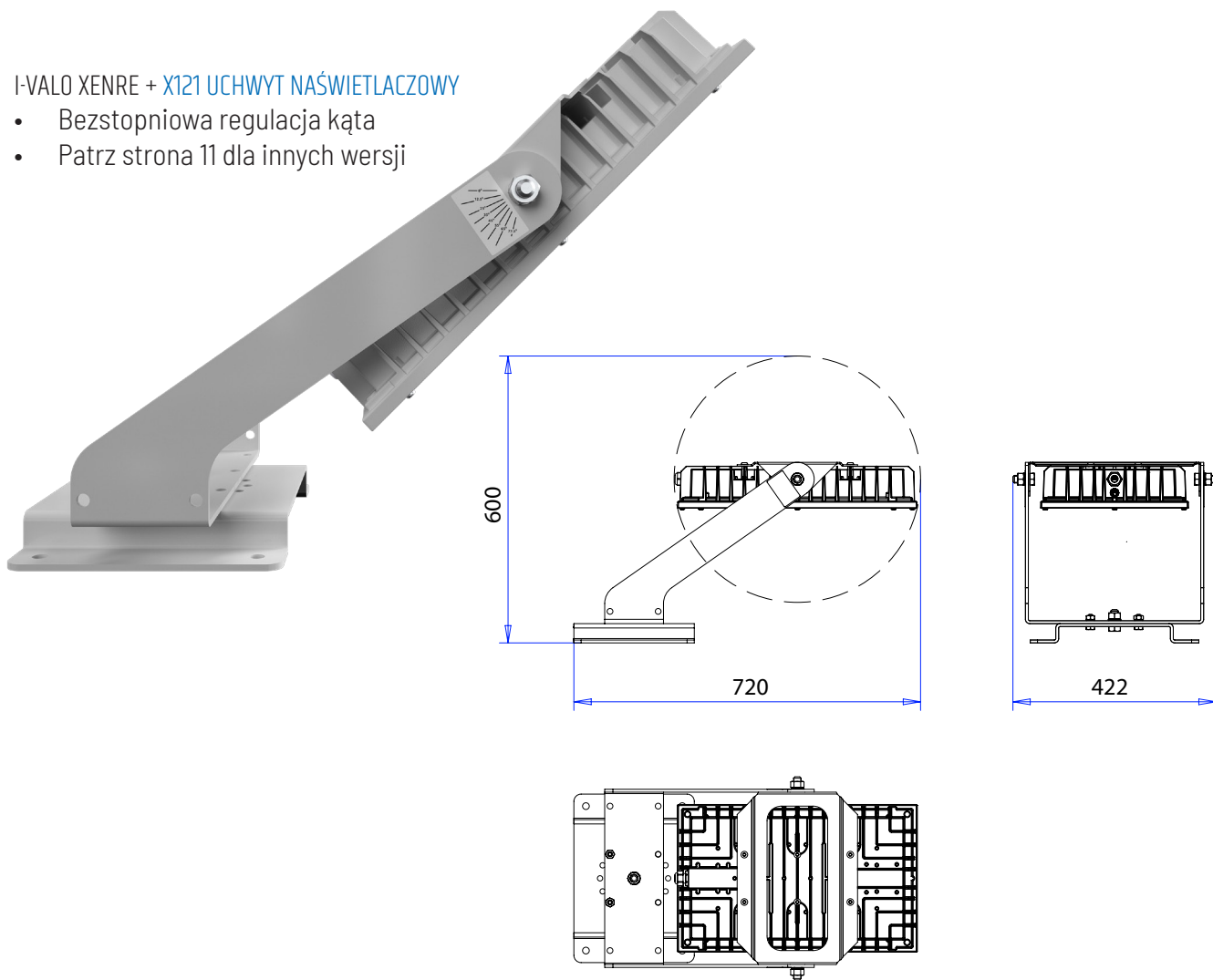
I-VALO XENRE + WSPORNIK ŚCIENNY X110

- Kąty nachylenia 0°/25°/45°.

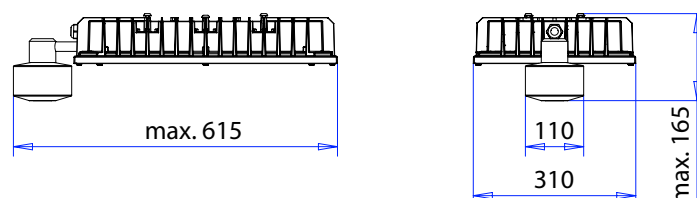


I-VALO XENRE + X121 UCHWYT NAŚWIETLACZOWY

- Bezstopniowa regulacja kąta
- Patrz strona 11 dla innych wersji



I-VALO XENRE + FILTR Z PODWÓJNYM EFEKTEM





14500 Iittala, FINLANDIA
Tel. +358 (0)10 501 3000
info@i-valo.com

www.i-valo.com



A Fagerhult Group Company

01.03.2024