



OPRAWA OŚWIETLENIOWA
I-VALO MARCO®

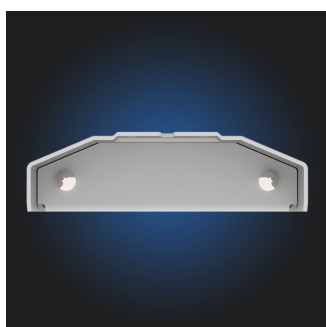
Zaprojektowana i wyprodukowana w Finlandii!



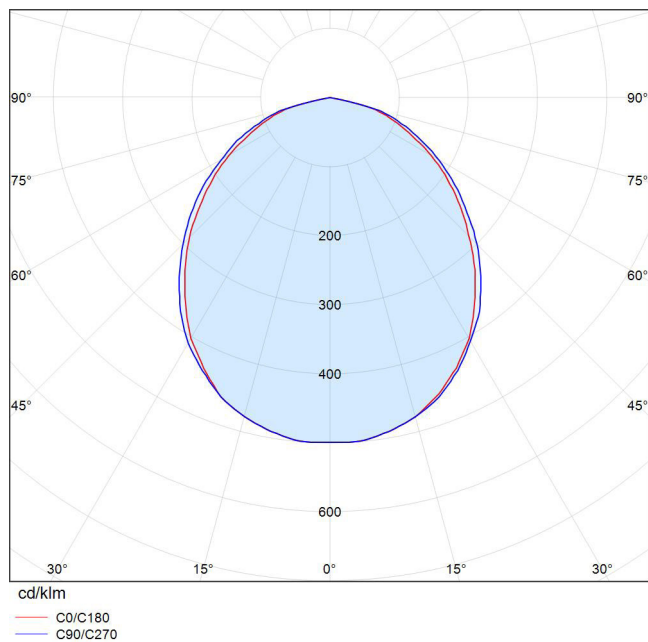
Kompaktowa oprawa oświetlenia LED do zastosowań przemysłowych

Oprawa oświetleniowa MARCO charakteryzuje się niską ramą, ale mimo swojej wielkości jest wytrzymała, stabilna mechanicznie i przystosowana do trudnych warunków związanych z zastosowaniami przemysłowymi. Rama jest wykonana z aluminium powlekanego poliestrem, a osłona – ze szkła hartowanego. Oprawa oświetleniowa jest wyposażona w technologię filtrowania I-Valo. Szeroki rozsył światła sprawdza się w korytarzach, pomostach roboczych i innych niskich przestrzeniach.

- Szkló osłony: hartowane szkło szronione. Na życzenie dostępne również z akrylową osłoną.
- Korpus: aluminium powlekane poliestrem
- Filtr: GORE
- Połączenia: kabel 1,5 m z wtyczką Schuko, szybkozłączką lub bez wtyczki
- Montaż: oprawy oświetleniowe MARCO są kompatybilne z szeroką gamą wsporników montażowych I-Valo



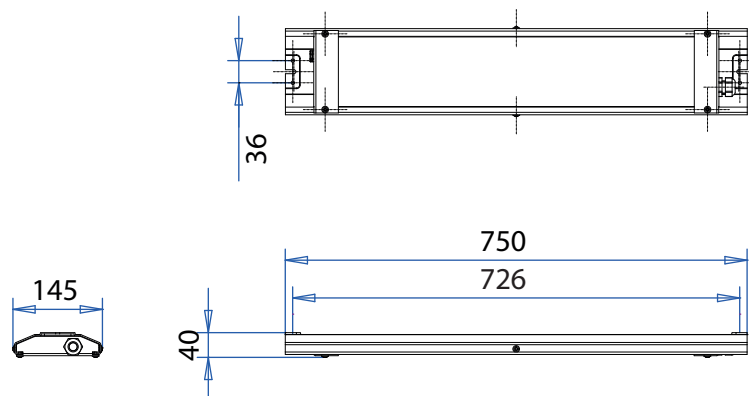
Rozsył światła



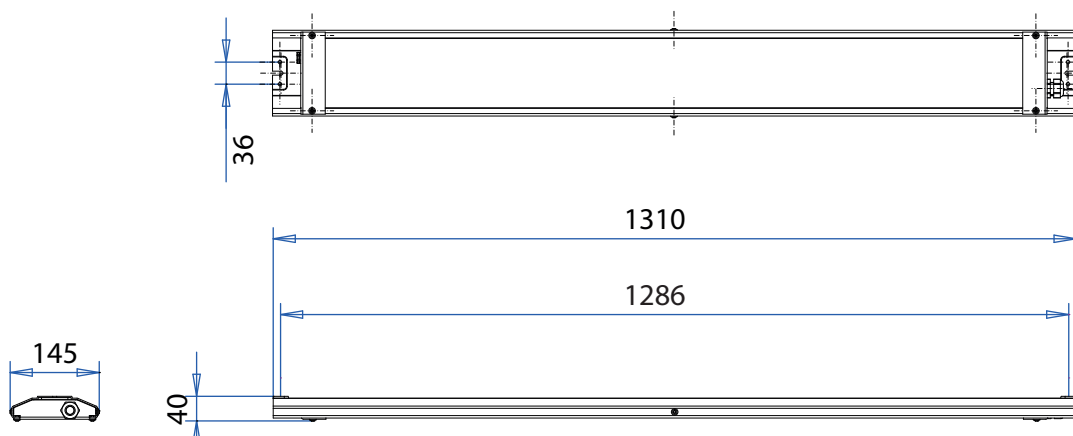
SZEROKI
(SZKŁO SZRONIONE)

Wymiary

MA10



MA20



T_a 50°C

IP66

IK08

L70/B50
50 000 h

4000 K

RAL
7047

Ra80

3 SDCM



I-VALO GWARANTUJE PARAMETRY DZIAŁANIA OPRAWY OŚWIETLENIOWEJ W PODANYM ZAKRESIE TEMPERATURY T_a*

Klasa T _a	-35°C - +50°C
Moc pobierana	MA10: 26 W, MA20: 53 W
Strumień świetlny oprawy oświetleniowej	MA10: 3600 lm, MA20: 7250 lm
Sprawność świetlna oprawy oświetleniowej	MA10: 138 lm/W, MA20: 137 lm/W
Temperatura barwowa	4000 K
Współczynnik oddawania barw	Ra > 80
Elipsa MacAdama	3 SDCM
Stopień ochrony obudowy (IP)	IP66
Klasa IK	IK08
Rozsył światła	Szeroki
Szkló osłony	Hartowane, szronione szkło bezpieczne. Na życzenie dostępne również z akrylową osłoną.
Materiał korpusu	Aluminium powlekane poliestrem
Opcje połączeń	Wersja wł./wył.: kabel 1,5 m + wtyczka Schuko (1,5 mm ²) Kabel bez wtyczki 1,5 m 3 x 1,5 mm ² Terminal przyłączeniowy z kablem 1,5 m 1,5 mm ² (3-krotny)
Sterowanie	WŁ./WYŁ.
Częstotliwość	50/60 Hz
Prąd rozruchu	MA10: 5A 50μs (Iszczyt (A) Δt @Iszczyt= 50% (s)) MA20: 10A 50μs (Iszczyt (A) Δt @Iszczyt= 50% (s))
Napięcie	220 - 240 V
Współczynnik mocy	MA10: 0,95, MA20: 0,96
Masa	MA10: 3,1 kg, MA20: 5,4 kg

*) Maksymalna temperatura otoczenia (klasa T_a), dla której oprawa oświetleniowa została sklasyfikowana i w której deklarowane parametry techniczne oprawy zachowują ważność. Zakres temperatur roboczych oprawy oświetleniowej jest szerszy niż podana wartość T_a. Temperatura otoczenia wpływa na przykład na strumień świetlny i trwałość oprawy.