









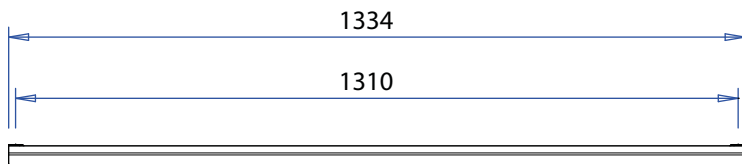
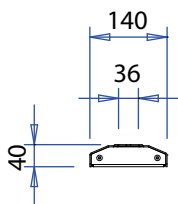
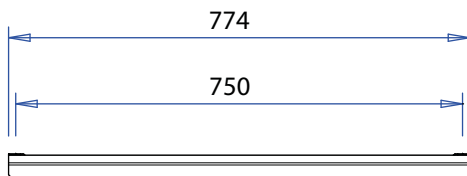
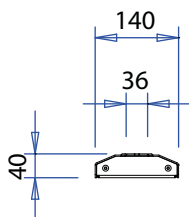
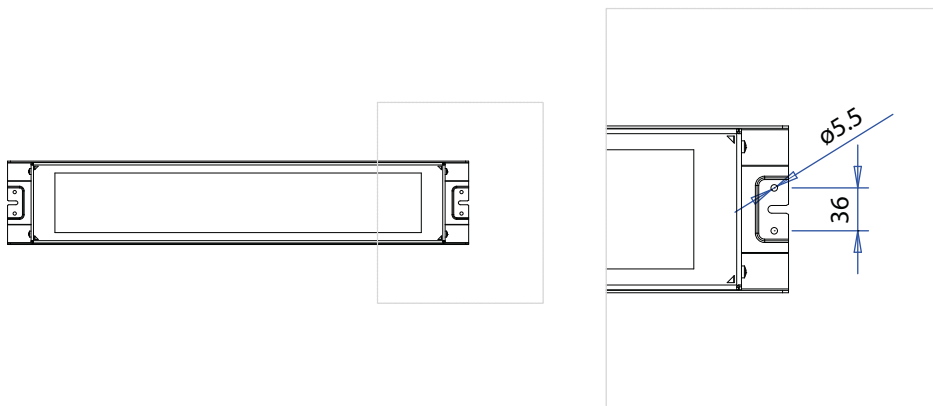


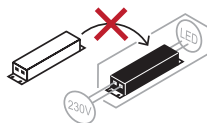
I-VALO MARCO®

ULTRA SLIM LED LOWBAY LUMINAIRE

	VALAISIMEN MITAT/ MÅTT/ MEASURES/ ENCOMBREMENT/ LEUCHTENABMESSUNGEN/ WYMIARY	2-3
	Käyttö- ja huolto-ohjeet	4
	Bruks- och underhållsinstruktioner	7
	Operation and maintenance instructions	10
	Notice d'utilisation, d'installation et de maintenance	13
	Betriebs- und Wartungsanleitung	16
	Instrukcje obsługi i konserwacji	19
	Declaration of conformity	23

VALAISIMEN MITAT | MÅTT | MEASURES ENCOMBREMENT | LEUCHTENABMESSUNGEN | WYMIARY





TEKNISET TIEDOT

Valaisin	MARCO			
Ta (°C)	-35....+50°C			
Kotelointiluokka (IP)	IP66			
Valonlähde	Tämä tuote sisältää valonlähteen, jonka energiatehokkuusluokka on D .			
Kokonaisteho (W)	MA10: 26 W MA20: 53 W			
Jännite (V)	220-240 V			
Taajuus (Hz)	50/60 Hz			
	Palamisvirta (A)	Syttymisvirta (A)	Tehokerroin	
MA10	0,11	5 A 50 µs	0,95	
MA20	0,22	10 A 50 µs	0,96	
Liitännävaihtoehdot	<ul style="list-style-type: none"> • ON/OFF -versio: johto 1,5 m + schuko pistotulppa (1,5 mm²) • Johto 1,5 m vapaalla päällä • Johto 1,5 m + pikakytkentäliitin -o 3 x 1,5 mm² • Läpijohdotettu: Molemmissa päissä paneeliliitinpari. Johto ei sisälly toimitukseen. Liittimeen sopiva johto Ø5 - 9,5 mm, 3 x 1,5 mm² yksilankaisilla johtimilla. 			
Max. valaisinmäärä per johdonsuoja-automaatti (*)	B10 A	B16 A	C10 A	C16 A
MA10	32	52	32	52
MA20	16	26	16	26

Huom. Taulukon arvot pätevät valaisinperheen vakiomalleihin. Oikeus muutoksiin pidätetään.

*) Koska komponenttivalmistajat kehittävät tuotteitaan itsenäisesti saattaa valaisinmäärä vaihdella elektronisten komponenttien valmistajan mukaan. Tästä syystä tarkassa valaisinmäärän mitoituksessa tulee tiedot aina tarkistaa valmistajalta. Tarkan valaisinmäärän voi varmistaa asiakaspalvelustamme.

ASENNUS

- Valaisimen saa asentaa vain ammattitaitoinen sähköasentaja paikallisen lainsäädännön mukaisesti.
- Valaisinta saa käyttää vain sellaisessa ympäristössä, johon se tyyppikilpensä mukaan on tarkoitettu.
- Valaisimia kytkettäessä tulee varmistua siitä, ettei syöttöjohdossa ole jännitettä.
- Valaisimen rakenteen muuttaminen ja lisäkytkentöjen tekeminen on kielletty.
- I-Valon valaisimet toimitetaan aina valmiilla asennusrei'illä eikä runkoon saa tehdä omatoimisesti muita reikiä.
- Valaisin voidaan asentaa suoraan kattoon tai muuhun asennuspintaan valaisimen päissä olevista korvakkeista.
- Valaisin voidaan asentaa myös erikseen tilattavalla asennuskiinnikkeellä asennuskohteen mukaan:
 - 6021 vajjeriripustuskiinnike
 - 6035 portaaton seinäkiinnike (2 kpl)
 - 6036 portaaton kaidekiinnike (2 kpl)
 - 6060 seinäkiinnike (2 kpl)
 - 6061 seinäkiinnike (ei sovellu MA20-valaisimelle)
 - 6063 pylväskiinnike (ei sovellu MA20-valaisimelle)
 - 6065 putkikiinnike (ei sovellu MA20-valaisimelle)
 - 6066.030.00 portaaton suuntaussanka (ei sovellu MA20-valaisimelle)
 - 6079 vajjerikiinnike

KÄYTTÖ & HUOLTO

- Ennen huoltoa valaisin on tehtävä jännitteettömäksi. Valaisimen osien jäähtyminen kestää useita minuutteja.
- Viallista valaisinta ei saa käyttää vaan se on tehtävä jännitteettömäksi ja huollettava. Jos verkkojohto vaurioituu, on valaisin hävitettävä.
- Valaisimen valonlähdeä ei voi vaihtaa.
- Valaisinta ei saa käyttää ilman sen sulkulasia. Mikäli sulkulasi rikkoontuu, kytke valaisin irti sähköverkosta välittömästi.
- Kiinnikkeen sekä tiivistepintojen kunto on syytä tarkistaa säännöllisesti.
- Mikäli valaisin vahingoittuu siten, että valaisimen tiiveys ei vastaa enää sen tyyppikilvessä ilmoitettua IP-luokitusta, se tulee välittömästi vaihtaa uuteen! Vaurioitunutta valaisinta ei saa käyttää; jännite tulee katkaista välittömästi.
- Epävakaa sähköverkko voi vaurioittaa valaisimien elektronisia komponentteja.
- Liitäntälaitteen elinikään vaikuttaa lämpötila ja syöttöjännitteen laatu. Arvioitu vikaantumismäärä liitäntälaitteen eliniän aikana on maksimissaan 10%. Transientit ja jännitepiikit, kuten myös epäpuhdas syöttöjännite, lyhentävät elinikää merkittävästi tai saattavat rikkoa liitäntälaitteen kokonaan.

- LED-valaisimien valontuotossa on $\pm 10\%$ toleranssi. LED-valonlähteiden valovirta alenee eliniän aikana kuten perinteistenkin valonlähteiden. Vaihdettaessa vanha LED-valaisin uuteen, saattaa ero valontuotossa olla silmin erotettavissa johtuen uuden valaisimen paremmasta valotehosta. Myös valaisimen värilämpötila saattaa muuttua.
- Tuote kuuluu elektronisten laitteiden jätteenkäsittelyä (WEEE) koskevan direktiivin 2012/19/EC piiriin ja tuote tulee elinkaaren lopussa kierrättää asianmukaisesti.

PUHDISTAMINEN

- Ennen huoltoa valaisin on tehtävä jännitteettömäksi. Elektronisia komponentteja tai liittimiä ei saa altistaa kosteudelle.
- Valaisimen ulkopinnat on syytä puhdistaa ajoittain liasta ja näin varmistaa sen tehokas toiminta. Säännöllinen puhdistus on tärkeää, jotta valaisin säilyttää optimaalisen valotehonsa sekä annetun käyttöiän.
- Paksu pölykerros valaisimen päällä nostaa valaisimen sisäistä lämpötilaa ja lyhentää valaisimen elinikää.
- Puhdistukseen voidaan tarvittaessa käyttää neutraaleja pesuaineliuoksia (pH 7), esimerkiksi astianpesuaineita. Nämä sopivat myös valaisimen sulkulasin puhdistukseen. Laimenna pesuainetta vedellä ja käytä puhdistukseen kangasliinaa tai pesusientä.
- Puhdistusainetta ei saa suihkuttaa suoraan valaisimen pintaan sillä sitä voi olla vaikea poistaa valaisimen suojakannesta.
- Valaisimen puhdistuksessa ei saa käyttää painepesuria.
- On huomioitava, että LED-valaisimet ovat herkkiä staattiselle sähköille (ESD).

SUODATTIMEN VAIHTO

- Valaisin on varustettu suodattimella. Normaalisissa teollisuusympäristöissä suositellaan suodattimen vaihtoväliksi n. 4-5 vuotta olosuhteista riippuen.
- Mikäli valaisimen päälle kerääntyy likaa, on myös suodatin hyvä vaihtaa uuteen samalla kun valaisin puhdistetaan.
- Suodattimen vaihtoa varten valaisimen kansi on irrotettava. Ruuvaa valaisimen päädissä olevat neljä ruuvia irti ja poista kansi (katso kuva sivulla 31). Suodattimen vaihdon jälkeen kiinnitä kaikki neljä ruuvia huolellisesti takaisin paikoilleen. Kansi maadoittuu ruuvien kautta valaisimen runkoon.
- Tarvittavat työkalut:
 - ruuvauskärki TX25
 - hylsyavain 16mm

LÄPIJOHDOTETUN MARCO-VALAISIMEN KYTKENTÄOHJEET

Syöttökaapeliliittimen yhdistäminen valaisimeen (ks. Kuvat ohjeen lopussa sekä liittimen mukana toimitettu kytkentäohje)

1. Yhdistä liittimen vastakappale kaapeliin. Katso erillinen liittimen valmistajan ohje (toimitetaan liittimen mukana).
2. Poista liittimen suojatulppa valaisimesta.
3. Kytke johtoon kytketty liitin valaisimessa olevaan vastakappaleeseen. Huom! Valaisimen toisessa päädyssä on naaras ja toisessa uros liitin.
4. Liitin kytkeytyy paikalleen painamalla riittävää voimaa käyttäen ja loksauttaa lukittuun asentoon. Erillistä työkalua tai liittimen kiertämistä ei tarvita.

Huom! Älä poista suojatulppaa liittimestä, jota ei kytketä. Varmista, että kaikissa vapaaksi jäävissä valaisimen liittimissä on suojatulppa paikallaan.

Syöttökaapeliliittimen irrotus valaisimesta

5. Kytke valaisin jännitteettömäksi ennen työn aloittamista.
6. Liittimen irrottamiseksi valaisimen kansi on irrotettava.
7. Ruuvaa valaisimen päädyissä olevat neljä ruuvia irti ja poista kansi.
8. Kierrä liittimen vastakappaletta noin 1/8 kierrosta aivan liittimen tyvestä, tiheään lamelloidusta holkista, jolloin liittimen lukitus vapautuu. Tarvittaessa käytä kärkipihtejä apuna. Naarasliitin aukeaa myötäpäivään ja urosliitin vastapäivään. Kiertosuunta on merkitty valaisimeen tarralla.
9. Vedä liitin irti valaisimen rungosta.
10. Kiinnitä suojatulppa valaisimen rungon liitinosaan.
11. Liittimen irrotuksen jälkeen kiinnitä kaikki neljä ruuvia huolellisesti takaisin paikoilleen. Huom! Kansia maadoituu ruuvien kautta runkoon.

TAKUU

- Valaisimen takuu-aika on kaksikymmentäneljä (24) kuukautta kauppalaskun päiväyksestä.
- I-Valo hyvittää harkintansa mukaan joko korjaamalla, korvaavalla tuotteella tai varaosalla tuotteiden asianmukaisessa käytössä ilmenevät viat, jotka johtuvat ainoastaan virheellisestä suunnittelusta, materiaalista tai valmistuksesta.
- **Valaisinta ei saa avata.**
- Takuu raukeaa, mikäli tätä ohjetta ei ole noudatettu.
- Tarkemmat takuuehdot I-Valon yleisten myyntiehtojen mukaisesti. Ehdot on löydettävissä www.i-valo.com -sivustolta.



TEKNISKA DETALJER

Armatyr	MARCO			
Ta (°C)	-35....+50°C			
Kapslingsklass (IP)	IP66			
Ljuskälla	Denna produkt innehåller en ljuskälla med energieffektivitetsklass D			
Effektförbrukning (W)	MA10: 26 W MA20: 53 W			
Spänning (V)	220-240 V			
Frekvens (Hz)	50/60 Hz			
	Huvudström (A)	Start (A)	Effektfaktor	
MA10	0,11	5 A 50 µs	0,95	
MA20	0,22	10 A 50 µs	0,96	
Anslutningsalternativ	<ul style="list-style-type: none"> • ON/OFF-version: kabel 1,5 m + jordad stickpropp (1,5 mm²) • Kabel med fri ände 1,5 m (1,5 mm²) • Snabbanslutning med 1,5 m kabel -0 3 x 1,5 mm² • Genomkopplad: Snabbanslutningar (han- och honkopplingar) i båda ändarna. Kabel ingår inte. Kompatibel kabel: Ø 5-9,5 mm, 3 x 1,5 mm², enkelkärnig kabel. 			
Max. antal armaturer per automatisk säkring (*)	B10 A	B16 A	C10 A	C16 A
MA10	32	52	32	52
MA20	16	26	16	26

Obs! De värden som anges i tabellen gäller armatursortimentets standardmodeller. Vi förbehåller oss rätten att göra ändringar.

* Eftersom komponenttillverkarna har en oberoende utveckling av sina produkter kan antalet armaturer variera beroende på reglerdonets modell och tillverkare. Därför ska du alltid rådgöra med tillverkaren av reglerdonet för att kontrollera antalet armaturer. Det exakta antalet armaturer kan tillhandahållas av vår kundtjänst.

INSTALLATION

- Armaturen får bara installeras av en behörig elektriker i enlighet med lokal lagstiftning.
- Armaturen får bara användas i miljöer som den har utformats för enligt märketiketten.
- Anslut alltid armaturerna när det inte finns någon inkommande spänning.
- Det är förbjudet att ändra armaturens konstruktion och att göra ändringar i kablaget.
- I-Valos armaturer levereras alltid med monteringshåll. Gör inga ytterligare hål i ramen.
- Armaturen kan monteras direkt i taket eller på en annan monteringsyta med hjälp av fästena i armaturens ände.
- Armaturen kan även monteras med ett monteringsfäste som beställs separat enligt monteringsplatsen:
 - 6021 vajerupphängningsfäste
 - 6035 steglöst justerbart väggfäste (2 st.)
 - 6036 justerbart skenfäste (2 st.)
 - 6060 väggfäste (2 st.)
 - 6061 väggfäste (inte kompatibelt med armaturen MA20)
 - 6063 stolpfäste (inte kompatibelt med armaturen MA20)
 - 6065 rörfäste (inte kompatibelt med armaturen MA20)
 - 6066.030.00 steglöst justerbar inställningsstång (inte kompatibel med armaturen MA20)
 - 6079 linfäste

ANVÄNDNING OCH UNDERHÅLL

- Strömmen måste kopplas bort från armaturen innan underhåll utförs. Det tar flera minuter för armaturens komponenter att svalna.
- En skadad armatur får inte användas; strömmen måste kopplas bort från den och den måste repareras. Om elsladden är skadad måste armaturen kasseras.
- Armaturens ljuskälla kan inte bytas ut.
- Armaturen får inte användas utan glaskåpa. Om kåpan går sönder ska armaturen omedelbart kopplas bort från strömförsörjningen.
- Fästets och tätningsytornas skick ska kontrolleras regelbundet.
- Om armaturen skadas på ett sådant sätt att den lufttätethet som beskrivs i märkningen (IP-klassning) påverkas ska den skadade delen omedelbart bytas ut! Skadade armaturer får inte användas. Strömmen måste kopplas bort från armaturen omedelbart.
- Ett instabilt elnät kan skada armaturernas elektroniska komponenter.
- Temperaturen och kvaliteten på matningsspänningen påverkar reglerdonets livslängd. Den uppskattade felintensiteten under reglerdonets livslängd är högst 10 %. Transienter och spänningsspikar, liksom ören matningsspänning minskar livslängden betydligt och kan få reglerdonet att gå sönder.

- LED-armaturernas ljusemittans har en tolerans på ± 10 %. LED-ljuskällornas ljusflöde minskar med livslängden, precis som traditionella ljuskällors ljusflöde. När en gammal LED-armatur ersätts med en ny kan skillnaden i ljusflöde eventuellt ses med blotta ögat på grund av den nya armaturens större lyskraft. Armaturens färgtemperatur kan också ändras.
- Produkten följer EU:s direktiv om insamling och återvinning av elektriska och elektroniska produkter 2012/96/EC (WEEE), och måste återvinnas korrekt i slutet av sin livslängd.

RENGÖRING

- Strömmen måste kopplas bort från armaturen innan underhåll utförs. De elektroniska komponenterna och kopplingarna får inte utsättas för fukt.
- Armaturens utvändiga ytor bör rengöras från smuts ibland för att säkerställa att den fungerar effektivt. Regelbunden rengöring är viktig för optimal ljusemittans och hållbarhet.
- Ett tjockt lager med damm ovanpå armaturen ökar dess innertemperatur. Det leder till att armaturen får kortare livslängd.
- Vid behov kan armaturen rengöras med neutrala rengöringslösningar (pH 7), till exempel diskmedel. Sådana medel lämpar sig även för rengöring av glaskåpan. Späd rengöringsmedlet med vatten och använd en trasa eller svamp vid rengöringen.
- Spreja inte rengöringsmedlet direkt på armaturens yta. Det kan vara svårt att avlägsna rengöringsmedlet från skyddshöljet.
- Använd inte högtryckstvätt för att rengöra armaturen.
- Observera att LED-armaturer är känsliga för elektrostatiska urladdningar (ESD).

BYTE AV FILTER

- Armaturen är försedd med ett filter. I normala industrimiljöer rekommenderas att filtret byts ut med 4-5 års mellanrum beroende på förhållandena.
- Om damm ansamlas på armaturen rekommenderas att filtret byts i samband med rengöring av armaturen.
- När filtret ska bytas måste armaturens kåpa lossas. Lossa se fyra skruvarna i båda ändarna av armaturen och avlägsna kåpan (se bilden på sidan 31). När filtret har bytts ut ska skruvarna skrivas tillbaka på plats ordentligt. Kåpan är fäst vid armaturens stomme med skruvarna.
- Nödvändiga verktyg:
 - bit TX25
 - hylsnyckel 16 mm

KOPPLINGSANVISNINGAR FÖR GENOMKOPPLAD MARCO-ARMATUR

ANSLUTNING AV STRÖMKABELN TILL ARMATUREN (se bilderna i slutet av dessa anvisningar och de kopplingsanvisningar som levereras med kopplingen)

1. Anslut kopplingens motpart till kabeln. Läs kopplingstillverkarens instruktioner (levereras tillsammans med kopplingen).
2. Ta bort skyddshatten från armaturens koppling.
3. Anslut kopplingen på kabeln till motparten på armaturen. Obs! Armaturen har en honkoppling i den ena ändan och en hankoppling i den andra.
4. Anslut kopplingen genom att trycka fast den tillräckligt hårt så att den låses på plats. Inga verktyg behövs och kopplingen behöver inte vridas.

Obs! Ta inte bort skyddshattarna från de kopplingar som inte ska anslutas. Se till att alla kopplingar som inte används har skyddshattar.

BORTKOPPLING AV STRÖMKABELN FRÅN ARMATUREN

5. Koppla bort strömmen från armaturen innan arbetet inleds.
6. För att kopplingarna ska kunna kopplas ifrån måste armaturens kåpa lossas.
7. Lossa se fyra skruvarna i båda ändarna av armaturen och avlägsna kåpan.
8. Vrid kopplingens motpart omkring 1/8 varv från kopplingens bas vid den lamellerade bussningen så att kopplingen låses upp. Använd näbbtång vid behov. Honkopplingen öppnas när den vrids medsols och hankopplingen när den vrids motsols. Rotationsriktningen anges på en dekal som är fäst vid armaturen.
9. Dra kopplingen från armaturens stomme.
10. Sätt skyddshatten på kopplingsdelen på armaturstommen.
11. Efter att du kopplat bort kopplingen, skruva tillbaka alla skruvar omsorgsfullt. Obs! Kåpan är fäst vid stommen med skruvarna.

GARANTI

- Garantiperioden för armaturen är tjugofyra (24) månader från fakturadatumet.
- I-Valo ansvarar för att eventuella defekter i fråga om produktens konstruktion, material eller tillverkning som visar sig vid korrekt användning och åtgärdar felet genom att reparera eller byta ut produkten eller med hjälp av en reservde.
- Armaturen får inte monteras isär.
- Garantin blir ogiltig om de här instruktionerna inte följs.
- Mer specifika garantivillkor i enlighet med I-Valos allmänna försäljningsvillkor. Villkoren finns på www.i-valo.com.



TECHNICAL DETAILS

Luminaire	MARCO®			
Ta (°C)	-35 °C....+50 °C			
Enclosure rating (IP)	IP66			
Light source	This product contains a light source of energy efficiency class D .			
Power consumption (W)	MA10: 26 W MA20: 53 W			
Voltage (V)	220-240 V			
Frequency (Hz)	50/60 Hz			
	Mains current (A)	Start-up (A)	Power factor	
MA10	0.11	5 A 50 µs	0.95	
MA20	0.22	10 A 50 µs	0,96	
Connection options	<ul style="list-style-type: none"> • On/off -version: cable 1.5 m + schuko plug (1,5 mm²) • Free end cable 1.5 m (1,5 mm²) • Quick connect terminal with 1.5 m cable -o 3 × 1,5 mm² • Through-wired: Fast connector couplings (male and female connector) at either end. Does not include a cable. Compatible cable: Ø5 - 9.5 mm, 3 x 1.5 mm² single-core wires. 			
Max. number of luminaires per automatic circuit breaker (*)	B10 A	B16 A	C10 A	C16 A
MA10	32	52	32	52
MA20	16	26	16	26

Note: The values given in the table apply to standard models of the family of luminaires. We reserve the right to make changes.

* Because component manufacturers develop their products independently, the number of luminaires may vary by LED driver model and manufacturer. Therefore, the manufacturer should always be consulted to check the number of luminaires. The exact number of luminaires is available from our customer service.

INSTALLATION

EN

- The luminaire may only be installed by a professional electrician in accordance with local legislation.
- The luminaire may only be used in an environment for which it has been designed according to its rating label.
- Always connect the luminaires when there is no incoming voltage.
- Changing construction of the luminaire and making any changes to cabling is prohibited.
- I-Valo luminaires are always delivered equipped with mounting holes. Do not make any other holes in the frame.
- The luminaire can be installed directly to the ceiling or other installation surface from the lugs at the ends of the luminaire.
- The luminaire can also be installed with a separately ordered installation fastener according to the installation location:
 - 6021 wire suspension bracket
 - 6035 stepless wall bracket (2 pcs)
 - 6036 adjustable rail bracket (2 pcs)
 - 6060 wall bracket (2 pcs)
 - 6061 wall bracket (not compatible with the MA20 luminaire)
 - 6063 pole bracket (not compatible with the MA20 luminaire)
 - 6065 pipe bracket (not compatible with the MA20 luminaire)
 - 6066.030.00 continuously adjustable alignment bar (not compatible with the MA20 luminaire)
 - 6079 wire bracket

USAGE & MAINTENANCE

- Before performing maintenance, power must be disconnected from the luminaire. It takes several minutes for the luminaire components to cool down.
- A damaged luminaire must not be used; voltage must be disconnected from it and it must be repaired. If the power cord is damaged the luminaire must be disposed of.
- The luminaire's light source cannot be replaced.
- The luminaire must not be used without its cover glass. In case the cover glass gets broken, disconnect the luminaire immediately from the power supply.
- The condition of the bracket and sealing surfaces should be checked regularly.
- In case the luminaire gets damaged in a way that affects the enclosure given in the rating label (IP rating), replace it immediately! A damaged luminaire must not be used; power must be disconnected from it immediately.
- An unstable electrical grid may damage the electronic components of the luminaires.

- Temperature and the quality of the supply voltage affect the service life of the electronic control gear. The estimated failure rate during the service life of the control gear is no higher than 10%. Transients and voltage spikes significantly reduce the service life, as does unclean supply voltage, and they may break the control gear.
- The luminous emittance of LED luminaires has a tolerance of $\pm 10\%$. The luminous flux of LED light sources decreases over their service life just like that of traditional light sources. When an old LED luminaire is replaced with a new one, the difference in luminous emittance may be evident to the naked eye due to the better lighting power of the new luminaire. The colour temperature of the luminaire may also change.
- The product is covered by the Waste Electrical and Electronic Equipment Directive 2012/96/EC (WEEE), and must be properly recycled at the end of its service life.

CLEANING

- Before performing maintenance, power must be disconnected from the luminaire. The electronic components and connectors must not be exposed to moisture.
- The exterior surfaces of the luminaire should be cleaned of dirt occasionally, thus ensuring its effective operation. Regular cleaning is important for optimal luminous emittance and product life.
- A thick layer of dust on top of the luminaire will increase its internal temperature. This will reduce the service life of the luminaire.
- If necessary, the luminaire can be cleaned with neutral washing solutions (pH 7), for example dishwashing liquids. These are suitable for cleaning the cover glass as well. Dilute the cleaning agent with water, and use a cloth rag or a sponge for cleaning.
- Do not spray the cleaning agent directly onto the surface of the luminaire, as it might be difficult to remove from the protective cover.
- Do not use a pressure washer to clean the luminaire.
- Please note, that LED luminaires are sensitive to electrostatic discharges (ESD).

FILTER REPLACEMENT

- The luminaire is equipped with a filter. In normal industrial surroundings it is recommended to change the filter every 4-5 years, depending on the conditions.
- If dust accumulates on the luminaire, it is recommended to change the filter in connection with cleaning the luminaire.
- For replacing the filter, the luminaire cover must be loosened. Unscrew the four screws at either end of the luminaire and remove the cover (see the picture on page 31). After replacing the filter, fix the screws back in place carefully. The screws earth the cover to the luminaire frame.
- The required tools:
 - bit TX25
 - socket wrench 16 mm

CONNECTION INSTRUCTIONS FOR MARCO LUMINAIRE WITH FEED-THROUGH WIRING

EN

CONNECTING THE POWER SUPPLY CABLE TO THE LUMINAIRE (see the pictures at the end of these instructions and the wiring instructions provided with the connector)

1. Connect the connector counterpart to the cable. See the instructions provided by the connector manufacturer (delivered with the connector).
2. Remove the protective cap from the luminaire connector.
3. Connect the connector attached to the cable to the counterpart of the luminaire.
Note: The luminaire has a female connector at one end and a male connector at the other.
4. Connect the connector by pressing with enough force so that it locks in place. No tools are needed and the connector does not need to be turned.

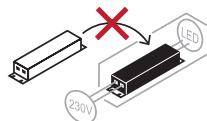
Note: Do not remove the protective cap from any connectors that are not to be connected. Ensure that all unused connectors have protective caps.

DISCONNECTING THE POWER SUPPLY CABLE FROM THE LUMINAIRE

5. Disconnect the power from the luminaire before starting the work.
6. In order to disconnect the connectors, the luminaire cover must be loosened.
7. Unscrew the four screws at either end of the luminaire and remove the cover.
8. Turn the counterpart of the connector around 1/8 of a turn from the base of the connector, at the lamellated bushing, so that the connector is unlocked. Use needle nose pliers if necessary. The female connector opens when turned clockwise and the male connector counterclockwise. The direction of rotation is specified on a sticker attached to the luminaire.
9. Pull the connector away from the luminaire frame.
10. Attach the protective cap to the connector part on the luminaire frame.
11. After disconnecting the connector, fix all four screws back in place carefully. Note: The screws earth the cover to the frame.

WARRANTY

- The warranty period for the luminaire is twenty-four (24) months from the date of the invoice.
- I-Valo will be liable for any defects in design, materials or workmanship of the products that emerge in appropriate use by repairing or replacing the product or by using a spare part.
- **The luminaire must not be disassembled.**
- The warranty becomes null and void, if these instructions are not followed.
- More specific warranty terms in accordance with I-Valo's general terms of sale. The terms and conditions can be found at www.i-valo.com.



CARACTÉRISTIQUES TECHNIQUES

FR

Luminaire	MARCO			
Ta (°C)	-35...+50°C			
Classe de protection (IP)	IP66			
Source lumineuse	Ce produit contient une source lumineuse de classe d'efficacité énergétique D .			
Puissance consommée (W)	MA10: 26 W MA20: 53 W			
Tension (V)	220-240 V			
Fréquence (Hz)	50/60 Hz			
	Nominale (A)	Au démarrage (A)	Facteur de puissance	
MA10	0,11	5 A 50 µs	0,95	
MA20	0,22	10 A 50 µs	0,96	
Options de raccordement	<ul style="list-style-type: none"> • ON/OFF câble longueur 1,50 mètre + fiche (1,5 mm²) • Câble à extrémité libre longueur 1,50 mètre (1,5 mm²) • Bornier à raccordement rapide avec câble longueur 1,50 mètre -o 3 X 1,5 mm² • Câblage traversant : connecteurs rapides mâle / femelle à chaque extrémité. Câble non inclus. Câble compatible : Ø5 - 9,5 mm, 3 x 1,5 mm², unifilaire. 			
Nombre maxi. de luminaires par coupe-circuit (*)	B10 A	B16 A	C10 A	C16 A
MA10	32	52	32	52
MA20	16	26	16	26

Nota : les valeurs ci-dessus sont valables pour l'exécution standard des luminaires. Sous réserves de modifications.

* Parce que les fabricants de composants développent leurs produits de façon indépendante, le nombre de luminaires peut varier selon le modèle de mécanisme de commande ou le fabricant. En conséquence, il est indispensable de consulter au préalable le fabricant du mécanisme de commande pour connaître le nombre de luminaires. Le nombre exact de luminaires est disponible auprès de notre service clients.

INSTALLATION

- Les luminaires doivent être installés par un professionnel, conformément à la réglementation en vigueur dans le pays.
- Les luminaires I-VALO sont respectivement livrés avec un rail de fixation ou des perçages aux extrémités des profilés. Aucun trou supplémentaire ne doit être fait dans le corps du luminaire.
- Avant toute intervention, il faut mettre le luminaire hors tension.
- Installation en saillie directement au plafond ou sur toute autre surface, ou avec support à commander séparément :
 - 6021 Suspension pour filin
 - 6035 Support orientable pour fixation murale (2 pièces pour 1 luminaire)
 - 6036 Support orientable pour fixation sur tube rond (2 pièces pour 1 luminaire)
 - 6060 Equerres de fixation (2 pièces pour 1 luminaire)
 - 6061 Support orientable pour fixation perpendiculaire au mur (n'est pas utilisable avec luminaire type MA20)
 - 6063 Support orientable pour fixation sur tube rond (n'est pas utilisable avec luminaire type MA20)
 - 6065 Support pour fixation sur tube rond horizontal
 - 6066.030.00 Support orientable
 - 6079 Support pour filin

UTILISATION ET MAINTENANCE

- Avant de procéder à la maintenance, coupez l'alimentation du luminaire. Plusieurs minutes sont nécessaires au refroidissement des composants du luminaire.
- Ne jamais utiliser un luminaire endommagé. Il est nécessaire de déconnecter la tension d'alimentation de l'appareil, puis de le faire réparer. Si le cordon d'alimentation est endommagé, le luminaire doit être mis au rebut.
- La source lumineuse du luminaire ne peut être remplacée.
- Le luminaire ne doit pas être utilisé sans sa vasque en verre. Dans le cas où la vasque en verre se casse, veuillez débrancher sans délai le luminaire de la source électrique.
- L'état du support et des surfaces scellées doit être vérifié régulièrement.
- Si le luminaire est endommagé au point d'affecter le niveau d'étanchéité à l'air indiqué sur son étiquette (indice de protection (IP), remplacez-le sans délai ! N'utilisez jamais un luminaire endommagé : coupez immédiatement son alimentation.
- Un réseau électrique instable peut endommager les composants électroniques des luminaires.
- La température et la qualité de la tension d'alimentation peuvent avoir une incidence sur la durée de vie du mécanisme de commande. Le taux d'échec estimé au cours de la durée de vie du mécanisme de commande ne dépasse pas 10 %. Les coupures de tension réduisent significativement la durée d'utilisation, tout comme un réseau électrique instable, et peuvent détruire le mécanisme de commande.

- L'émission lumineuse des luminaires LED a une tolérance de $\pm 10\%$. Le flux lumineux des sources LED décroît au-delà de leur durée de vie dans les mêmes proportions que les sources lumineuses traditionnelles. Quand un ancien luminaire LED est remplacé par un nouveau, la différence d'émission lumineuse peut être évidente à l'œil nu dû à la plus grande puissance lumineuse du nouveau luminaire. La température de couleur du luminaire peut également changer.
- Le produit est couvert par la Directive des Déchets d'Équipements Électriques et Électroniques 2012/96/EC (DEEE) et doit être correctement recyclé à la fin de sa durée d'utilisation.

NETTOYAGE

- Avant de procéder à la maintenance, coupez l'alimentation du luminaire. Les composants électroniques et les connecteurs ne doivent pas être exposés à l'humidité.
- Les surfaces extérieures du luminaire doivent être nettoyées de temps en temps, assurant ainsi son bon fonctionnement. Un nettoyage régulier est important pour garantir une émission lumineuse et une durée de vie optimales.
- La présence d'une épaisse couche de poussière sur le luminaire augmente sa température interne, ce qui peut réduire sa durée de vie.
- Au besoin, vous pouvez nettoyer le luminaire avec une solution à base de savon neutre (pH 7), par exemple du liquide vaisselle. Cette solution peut aussi servir à nettoyer la vasque en verre. Diluez l'agent nettoyant à l'eau et utilisez un chiffon en tissu ou une éponge pour procéder au nettoyage.
- Ne vaporisez pas l'agent nettoyant directement sur la surface du luminaire, car il peut s'avérer difficile de le retirer du couvercle de protection.
- N'utilisez pas de nettoyeur sous pression pour nettoyer le luminaire.
- Notez que les luminaires LED sont sensibles aux décharges électrostatiques.

REMPACEMENT DU FILTRE

- Le luminaire est équipé d'un filtre. Dans un environnement industriel classique, il est recommandé de changer le filtre tous les 4-5 ans, en fonction des conditions.
- Si de la poussière s'accumule sur le luminaire, il est conseillé de changer le filtre au moment du nettoyage du luminaire.
- Pour remplacer le filtre, le couvercle du luminaire doit être détaché. Dévisser les quatre vis à l'une des extrémités du luminaire et déposer le couvercle (voir l'illustration, page 31). Après le remplacement du filtre, refixer les vis avec précaution. Les vis mettent à la terre le couvercle sur le cadre du luminaire.
- Outils requis :
 - embout TX25
 - clé à douille 16 mm

INSTRUCTIONS DE BRANCHEMENT POUR LUMINAIRE MARCO AVEC CÂBLAGE TRAVERSANT

FR

RACCORDER LE CÂBLE D'ALIMENTATION ÉLECTRIQUE AU LUMINAIRE (voir photos en bas des instructions ainsi que les instructions de câblage fournies avec le connecteur)

1. Raccordez le connecteur homologue au câble. Voir les instructions fournies par le fabricant du connecteur (livrées avec le connecteur).
2. Retirez le capuchon de protection du connecteur du luminaire.
3. Raccordez le connecteur fixé au câble au connecteur homologue du luminaire. Remarque : Le luminaire dispose d'un connecteur femelle à une extrémité et d'un connecteur mâle à l'autre.
4. Branchez le connecteur en appuyant avec suffisamment de force jusqu'à ce qu'il s'encliquette. Aucun outil n'est requis pour effectuer cette opération et il n'est pas nécessaire de faire pivoter le connecteur.

Remarque : Ne pas retirer le capuchon de protection des connecteurs ne devant pas être raccordés. S'assurer que tous les connecteurs inutilisés sont munis de capuchons de protection.

DÉBRANCHER LE CÂBLE D'ALIMENTATION ÉLECTRIQUE DU LUMINAIRE

5. Mettez le luminaire hors tension avant de commencer les travaux.
6. Pour débrancher les connecteurs, il est nécessaire que le couvercle du luminaire soit détaché.
7. Desserrez les quatre vis à l'une des extrémités du luminaire et déposer le couvercle.
8. Tournez le connecteur homologue d'environ 1/8 de tour à partir de la base du connecteur, au niveau de la bague lamellaire, de sorte que le connecteur soit déverrouillé. Utilisez une pince à long bec si nécessaire. Le connecteur femelle s'ouvre en tournant dans le sens des aiguilles d'une montre et le connecteur mâle dans le sens inverse. Le sens de rotation est indiqué sur un autocollant apposé sur le luminaire.
9. Retirez le connecteur du cadre du luminaire.
10. Fixez le capuchon de protection sur la partie connecteur du cadre du luminaire.
11. Après avoir débranché le connecteur, serrez de nouveau les quatre vis avec précaution. Remarque : Les vis mettent à la terre le couvercle sur le cadre.

GARANTIE

- La période de garantie est de vingt-quatre (24) mois pour le luminaire, à compter de la date de facturation.
- I-Valo sera tenue responsable de tous types de défaut matériel, de conception et de main-d'œuvre des produits, apparaissant au cours d'une utilisation conforme, et procédera à la réparation, au remplacement du produit ou à l'utilisation d'une pièce de rechange.
- **Le luminaire ne doit pas être désassemblé.**
- Le non-respect de ces instructions entraîne l'annulation de la garantie.
- Conditions de garantie plus spécifiques en conformité avec les Conditions générales de vente d'I-Valo. Les conditions générales sont disponibles sur www.i-valo.com.



TECHNISCHE DATEN

Leuchte	MARCO			
Umgebungstemperatur (Ta) (°C)	-35....+50°C			
Schutzart (IP)	IP66			
Leuchtmittel	Dieses Produkt enthält eine Lichtquelle der Energieeffizienzklasse D .			
Stromverbrauch (W)	MA10: 26 W MA20: 53 W			
Spannung (V)	220-240 V			
Frequenz (Hz)	50/60 Hz			
	Brennstrom (A)	Zündstrom (A)	Leistungsfaktor	
MA10	0,11	5 A 50 µs	0,95	
MA20	0,22	10 A 50 µs	0,96	
Anschlussoptionen	<ul style="list-style-type: none"> • EIN/AUS-Ausführung: 1,5 m Kabel + Schuko Stecker (1,5 mm²) • 1,5 m Kabel mit freien Enden (1,5 mm²) • Steckanschluss mit 1,5 m Kabel -o 3 x 1,5 mm² • Durchgangsverdrahtung: Steckverbinder mit Gegenstück an beiden Leuchtenenden. Die Zuleitung wird bauseits beigelegt. Passende Leitungsgröße (eindrähtige Leiter): Ø5 - 9,5 mm, 3 x 1,5 mm² 			
Max. Anzahl Leuchten pro Leitungsschutzautomat (*)	B10 A	B16 A	C10 A	C16 A
MA10	32	52	32	52
MA20	16	26	16	26

Anmerkung: Die angegebenen Werte gelten für die Standardausführungen der Leuchtenfamilie. Änderungen vorbehalten.

* Da die Bauteilhersteller ihre Produkte eigenständig entwickeln, kann die Anzahl der Leuchten je nach Komponentenmodell und Hersteller variieren. Aus diesem Grund sollte der Komponentenhersteller stets hinzugezogen werden, um die genaue Anzahl der Leuchten zu bestimmen. Sie können die genaue Anzahl Leuchten auch von unserem Kundenservice erfahren.

MONTAGE

- Die Leuchte darf nur durch einen professionellen Elektriker laut lokaler Gesetzgebung montiert werden.
- Die Leuchte darf nur in einer Umgebung verwendet werden, für die sie laut Typenschild ausgelegt wurde.
- Beim Leuchtenanschluss muss sichergestellt sein, dass die Zuleitung nicht unter Spannung ist.
- Änderungen an der Leuchtenkonstruktion bzw. eventuelle zusätzliche Anschlüsse sind nicht erlaubt.
- I-Valo Leuchten werden stets mit fertigen Montagebohrungen geliefert. Es dürfen keine weiteren Bohrungen am Leuchtengehäuse vorgenommen werden.
- Die Leuchte kann direkt an der Decke bzw. einer anderen Montageoberfläche durch die Flansche an den Gehäuseenden installiert werden.
- Für die Leuchte sind gegen Mehrpreis auch separate Installationskonsolen (je nach Montageort) erhältlich:
 - 6021 Seilaufhängung
 - 6035 Wandkonsole, stufenlos verstellbar (2 Stck.)
 - 6036 Geländerkonsole, stufenlos verstellbar (2 Stck.)
 - 6060 Wandkonsole (2 Stck.)
 - 6061 Wandkonsole (nicht mit MA20 Leuchte kompatibel)
 - 6063 Mastkonsole (nicht mit MA20 Leuchte kompatibel)
 - 6065 Leuchtenmastkonsole (nicht mit MA20 Leuchte kompatibel)
 - 6066.030.00 Montagebügel (nicht mit MA20 Leuchte kompatibel)
 - 6079 Seilaufhängung

VERWENDUNG & WARTUNG

- Vor dem Ausführen von Wartungsarbeiten muss die Leuchte von der Spannungsversorgung getrennt werden. Es dauert mehrere Minuten, bis sich die Komponenten der Leuchte abgekühlt haben.
- Beschädigte Leuchten dürfen nicht verwendet werden; in diesem Fall die Spannungsversorgung trennen und die beschädigte Leuchte reparieren. Wenn das Stromkabel beschädigt ist, muss die Leuchte entsorgt werden.
- Die Lichtquelle der Leuchte kann nicht ersetzt werden.
- Die Leuchte darf nicht ohne Abdeckglas verwendet werden. Bei Schäden am Abdeckglas muss die Leuchte sofort von der Stromversorgung getrennt werden.
- Der Zustand von Halterung und Dichtflächen sollte regelmäßig überprüft werden.
- Bei Schäden an der Leuchte, die die auf dem Typenschild angegebene Luftdichtheit des Gehäuses (IP-Schutzart) beeinträchtigen, muss sie sofort ersetzt werden! Eine beschädigte Leuchte darf nicht verwendet werden. Sie muss sofort von der Spannungsversorgung getrennt werden.
- Ein instabiles Stromnetz kann die elektronischen Komponenten der Leuchte beschädigen.

- Die Umgebungstemperatur und die Qualität der Versorgungsspannung wirken sich auf die Lebensdauer der Treiber aus. Die geschätzte Ausfallquote während ihrer Lebensdauer beträgt höchstens 10%. Einschaltströme und Spannungsspitzen verringern die Lebensdauer beträchtlich, ebenso wie unsaubere Versorgungsspannungen, und können die Treiber beschädigen.
- Die Lichtausstrahlung von LED-Leuchten besitzt eine Toleranz von $\pm 10\%$. Der Lichtstrom von LED-Leuchtmitteln sinkt im Laufe ihrer Lebensdauer genauso wie bei herkömmlichen Leuchtmitteln. Wenn eine alte LED-Leuchte durch eine neue Leuchte ersetzt wird, kann der Unterschied bei der Lichtausstrahlung aufgrund der höheren Leuchtkraft der neuen Leuchte möglicherweise mit bloßem Auge festgestellt werden. Auch die Farbtemperatur der Leuchte kann sich ändern.
- Das Produkt unterliegt der Richtlinie 2012/96/EG über Elektro- und Elektronik-Altgeräte (WEEE) und muss am Ende seiner Lebensdauer ordnungsgemäß recycelt werden.

REINIGUNG

- Vor dem Ausführen von Wartungsarbeiten muss die Leuchte von der Spannungsversorgung getrennt werden. Die elektronischen Komponenten und Anschlüsse dürfen keiner Feuchtigkeit ausgesetzt werden.
- Die Oberflächen der Leuchte sollten von Zeit zu Zeit gereinigt werden, um dadurch den effektiven Betrieb zu gewährleisten. Die regelmäßige Reinigung ist für die optimale Lichtausbeute und Lebensdauer wichtig.
- Eine dicke Staubschicht auf der Leuchte hat einen Anstieg der Innentemperatur zur Folge. Dies verringert die Lebensdauer der Leuchte.
- Bei Bedarf kann die Leuchte mit neutralen Reinigungslösungen (pH-Wert 7) wie beispielsweise Spülmittel gereinigt werden. Diese Reinigungsmittel eignen sich auch für die Reinigung des Abdeckglases. Verdünnen Sie das Reinigungsmittel mit Wasser und verwenden Sie einen Stofflappen oder einen Schwamm für die Reinigung.
- Sprühen Sie das Reinigungsmittel nicht unverdünnt auf die Oberfläche der Leuchte, da es schwierig sein kann, es von der Schutzabdeckung zu entfernen.
- Verwenden Sie keinen Hochdruckreiniger zum Reinigen der Leuchte.
- Bitte beachten Sie, dass LED-Leuchten gegenüber elektrostatischer Entladung (ESD) empfindlich sind.

FILTERWECHSEL

- Die Leuchte ist mit einem Filter ausgestattet. Bei normalen Industrieverhältnissen empfehlen wir, den Filter (je nach Zustand) alle 4-5 Jahre auszuwechseln.
- Wenn sich Staub auf der Leuchte ansammelt, empfehlen wir den Filterwechsel bei der Reinigung der Leuchte.
- Für Filterwechsel wird die Leuchtenabdeckung demontiert. Drehen Sie die vier Schrauben an den Gehäuseenden heraus und entfernen Sie die Abdeckung (siehe Abbildung auf Seite 31). Befestigen Sie die Schrauben nach dem Filterwechsel wieder sorgfältig. Die Schrauben erten die Abdeckung am Leuchtenrahmen.
- Benötigte Werkzeuge:
 - Einsatz TX25
 - Schraubenschlüssel 16 mm

ANLEITUNG FÜR DEN ANSCHLUSS DER MARCO LEUCHE MIT DURCHGANGSVERDRAHTUNG

ANSCHLIESSEN DES STROMKABELS AN DIE LEUCHE (siehe Abbildungen am Ende der Anleitung und die mit dem Anschluss bzw. Stecker gelieferte Verkabelungsanleitung)

1. Schließen Sie das Steckergegenstück an das Kabel an. Siehe die mit dem Stecker gelieferte Anleitung des Herstellers.
2. Entfernen Sie die Schutzkappe vom Stecker der Leuchte.
3. Schließen Sie den am Kabel angebrachten Stecker an das Gegenstück an der Leuchte an. Hinweis: Die Leuchte ist mit einer Buchse an einem Ende und einem Steckverbinder am anderen Ende ausgestattet.
4. Schließen Sie den Stecker mit gerade so viel Kraft an, dass er einrastet. Es werden keine Werkzeuge benötigt und der Stecker muss nicht gedreht werden.

Hinweis: Nehmen Sie die Schutzkappe nicht von Steckern ab, die nicht angeschlossen sind. Stellen Sie sicher, dass unbenutzte Stecker mit Schutzkappen ausgestattet sind.

TRENNEN DES STROMKABELS VON DER LEUCHE

5. Schalten Sie die Leuchte aus, bevor Sie mit der Arbeit beginnen.
6. Um die Stecker zu trennen, muss die Leuchtenabdeckung abmontiert werden.
7. Schrauben Sie die vier Schrauben an beiden Enden der Leuchte ab und entfernen Sie die Abdeckung.
8. Drehen Sie das Gegenstück des Steckers um 1/8 Drehung von der Unterseite des Steckers an der Lamellenbuchse ab, sodass der Stecker gelöst ist. Verwenden Sie bei Bedarf eine Nadelzange. Die Buchse öffnet sich, wenn sie im Uhrzeigersinn gedreht und der Stecker gegen den Uhrzeigersinn gedreht wird. Die Drehrichtung ist auf einem Aufkleber an der Leuchte angegeben.
9. Ziehen Sie den Stecker vom Leuchtenrahmen weg.
10. Bringen Sie die Schutzkappe an den Steckerteil am Leuchtenrahmen an.
11. Befestigen Sie alle vier Schrauben wieder ordnungsgemäß, nachdem der Stecker getrennt wurde. Hinweis: Die Schrauben erden die Abdeckung am Rahmen.

GEWÄHRLEISTUNG

- Der Gewährleistungszeitraum für die Leuchte beträgt vierundzwanzig (24) Monate ab Rechnungsdatum.
- I-Valo übernimmt gerechtfertigte Fehler in Bezug auf die Ausführung, die Materialien und die Verarbeitung der Produkte, die während des korrekten Gebrauchs auftreten, und repariert oder ersetzt das betreffende Teil durch ein Ersatzteil.
- **Die Leuchte darf nicht auseinandergebaut werden.**
- Die Gewährleistung erlischt, wenn diese Anleitung nicht befolgt wird.
- Detaillierte Gewährleistungsbedingungen sind in den Allgemeinen Verkaufsbedingungen von I-Valo enthalten. Die Geschäftsbedingungen finden Sie unter www.i-valo.com.



DANE TECHNICZNE

Oprawa oświetleniowa	MARCO			
Ta (°C)	-35....+50°C			
Stopień ochrony obudowy (IP)	IP66			
Źródło światła	Ten produkt zawiera źródło światła o klasie efektywności energetycznej D .			
Pobór mocy (W)	MA10: 26 W MA20: 53 W			
Napięcie (V)	220-240 V			
Częstotliwość (Hz)	50/60 Hz			
	Prąd sieciowy (A)	Prąd rozruchu (A)	Współczynnik mocy	
MA10	0,11	5 A 50 µs	0,95	
MA20	0,22	10 A 50 µs	0,96	
Opcje połączeń	<ul style="list-style-type: none"> • Wersja WŁ./WYŁ.: kabel 1,5 m + wtyczka Schuko (1,5 mm²) • Kabel z wolnym końcem 1,5 m (1,5 mm²) • Zacisk szybkozłączny z kablem 1,5 m - o 3 x 1,5 mm² • Okablowanie przelotowe: szybkozłącza (męskie i żeńskie) na obu końcach. Kabel nie jest dołączony. Kompatybilny kabel: przewody jednożyłowe Ø5 – 9,5 mm, 3 x 1,5 mm². 			
Maks. liczba opraw na wyłącznik automatyczny (*)	B10 A	B16 A	C10 A	C16 A
MA10	32	52	32	52
MA20	16	26	16	26

Uwaga: Wartości podane w tabeli dotyczą standardowych modeli z rodziny opraw oświetleniowych. Zastrzegamy sobie prawo do wprowadzania zmian.

* Ponieważ producenci podzespołów opracowują swoje produkty niezależnie, liczba opraw może się różnić w zależności od modelu statecznika oraz producenta. Dlatego też liczbę opraw oświetleniowych należy zweryfikować u producenta statecznika. Informację o dokładnej liczbie opraw można uzyskać w dziale obsługi klienta.

MONTAŻ

- Oprawa oświetleniowa może być instalowana wyłącznie przez wykwalifikowanego elektryka zgodnie z lokalnymi przepisami.
- Oprawa może być użytkowana tylko w otoczeniu, do którego jest przeznaczona, zgodnie z etykietą znamionową.
- Podłączenie można wykonywać tylko przy odłączonym napięciu wejściowym.
- Zabronione jest dokonywanie zmian w konstrukcji oprawy i jakichkolwiek modyfikacji okablowania.
- Oprawy oświetleniowe I-Valo zawsze mają fabrycznie wywiercone otwory montażowe. Nie należy wywiercać dodatkowych otworów w ramie.
- Oprawa może być montowana bezpośrednio na suficie lub innej powierzchni za pomocą łąpek znajdujących się na końcach oprawy.
- Oprawa może być również montowana za pomocą zamówionego oddzielnie łącznika instalacyjnego w zależności od miejsca instalacji:
 - 6021 wspornik wieszakowy linowy
 - 6035 wspornik ścienny bezstopniowy (2 szt.)
 - 6036 regulowany wspornik szynowy (2 szt.)
 - 6060 wspornik ścienny (2 szt.)
 - 6061 wspornik ścienny (niekompatybilny z oprawą MA20)
 - 6063 wspornik masztowy (niekompatybilny z oprawą MA20)
 - 6065 wspornik rurowy (niekompatybilny z oprawą MA20)
 - 6066.030.00 listwa nastawcza o bezstopniowej regulacji (niekompatybilna z oprawą MA20)
 - 6079 zacisk linowy

UŻYTKOWANIE I KONSERWACJA

- Przed przystąpieniem do konserwacji należy odłączyć dopływ prądu do oprawy. Podzespoły oprawy potrzebują kilku minut na ostygnięcie.
- Nie można używać uszkodzonej oprawy oświetleniowej; należy odłączyć ją od zasilania i naprawić. Jeśli przewód zasilania jest uszkodzony, należy zutilizować oprawę oświetleniową.
- Nie można wymieniać źródła światła oprawy oświetleniowej.
- Oprawy nie można używać bez dołączonej osłony szklanej. W przypadku pęknięcia osłony szklanej należy natychmiast odłączyć oprawę od sieci zasilającej.
- Należy regularnie sprawdzać stan wspornika i powierzchni uszczelniających.
- W przypadku uszkodzenia oprawy oświetleniowej naruszającego szczelność podaną na etykiecie znamionowej (stopień ochrony IP), należy ją natychmiast wymienić! Nie wolno używać uszkodzonej oprawy – należy niezwłocznie odłączyć dopływ prądu.
- Niestabilność sieci elektrycznej może prowadzić do uszkodzenia elementów elektronicznych opraw.

- Temperatura i jakość napięcia zasilającego mają wpływ na żywotność statecznika. Szacowana awaryjność podczas okresu eksploatacji statecznika wynosi nie więcej niż 10%. Przepięcia w instalacji elektrycznej znacznie skracają żywotność, podobnie jak niestabilne napięcie zasilające, mogą także spowodować uszkodzenie statecznika.
- Emitancja świetlna przez oprawy LED ma tolerancję $\pm 10\%$. Strumień świetlny źródła światła LED zmniejsza się przez cały okres użytkowania, podobnie jak w przypadku tradycyjnych źródeł światła. Gdy stara oprawa LED jest wymieniana na nową, różnica w emitancji świetlnej może być widoczna gołym okiem ze względu na wyższą moc oświetleniową nowej oprawy. Temperatura barwowa oprawy może również ulec zmianie.
- Produkt objęty jest dyrektywą w sprawie zużytego sprzętu elektrycznego i elektro-nicznego 2012/96/EC (WEEE) i musi zostać poddany utylizacji po zakończeniu okresu eksploatacji.

CZYSZCZENIE

- Przed przystąpieniem do konserwacji należy odłączyć dopływ prądu do oprawy. Elementy elektroniczne i złącza nie mogą być narażone na działanie wilgoci.
- Zewnętrzne powierzchnie oprawy należy raz na jakiś czas czyścić z brudu, co zapewni jej efektywne działanie. Regularne czyszczenie jest istotne dla uzyskania optymalnej emitancji światła i żywotności produktu.
- Gruba warstwa kurzu na górnej powierzchni powoduje wzrost temperatury w jej wnętrzu. Wpływa to na skrócenie żywotności oprawy.
- W razie potrzeby oprawa może być czyszczona przy użyciu detergentu o neutralnym odczynie (pH 7), np. płynu do mycia naczyń. Można nim również czyścić szklaną osłonę. Należy rozcieńczyć środek czyszczący wodą i użyć szmatki lub gąbki do czyszczenia.
- Nie należy rozpylać środka czyszczącego bezpośrednio na powierzchnię oprawy, ponieważ może być on trudny do usunięcia z osłony ochronnej.
- Nie należy używać myjki ciśnieniowej do czyszczenia oprawy.
- Należy pamiętać, że oprawy LED są wrażliwe na wyładowania elektrostatyczne (ESD).

WYMIANA FILTRA

- Oprawa oświetleniowa jest wyposażona w filtr. W normalnych warunkach przemysłowych zaleca się wymianę filtra co 4-5 lat w zależności od warunków.
- W przypadku gromadzenia się kurzu na oprawie oświetleniowej zaleca się wymianę filtra podczas czyszczenia oprawy.
- Aby wymienić filtr, należy poluzować osłonę oprawy oświetleniowej. Odkręcić cztery śruby na obu końcach oprawy i zdjąć osłonę (patrz rysunek na stronie 31). Po wymianie filtra ostrożnie wkręcić śruby z powrotem na miejsce. Śruby służą jako uziemienie i przymocowują osłonę do ramy oprawy oświetleniowej.
- Wymagane narzędzia:
 - wkrętak TX25
 - klucz nasadowy 16 mm

INSTRUKCJA PODŁĄCZANIA OPRAWY OŚWIETLENIOWEJ MARCO Z KABLEM PRZELOTOWYM

PODŁĄCZANIE KABLA ZASILAJĄCEGO DO OPRAWY OŚWIETLENIOWEJ (zob. rysunki na końcu niniejszej instrukcji oraz instrukcję podłączania dołączoną do złącza)

1. Podłączyć część złącza do kabla. Zob. instrukcje producenta złącza (dostarczane razem ze złączem).
2. Zdjąć zaślepkę ochronną ze złącza oprawy oświetleniowej.
3. Podłączyć złącze przymocowane do kabla do części w oprawie oświetleniowej.
Uwaga: Z jednej strony oprawy oświetleniowej znajduje się złącze żeńskie, a z drugiej – męskie.
4. Docisnąć złącze z siłą wystarczającą do jego zablokowania. Korzystanie z narzędzi i obracanie złącza nie jest konieczne.

Uwaga: Nie usuwać zaślepki ochronnej ze złączy, które nie będą używane. Upewnić się, że wszystkie nieużywane złącza są zabezpieczone zaślepkami ochronnymi.

ODŁĄCZANIE KABLA ZASILAJĄCEGO OD OPRAWY OŚWIETLENIOWEJ

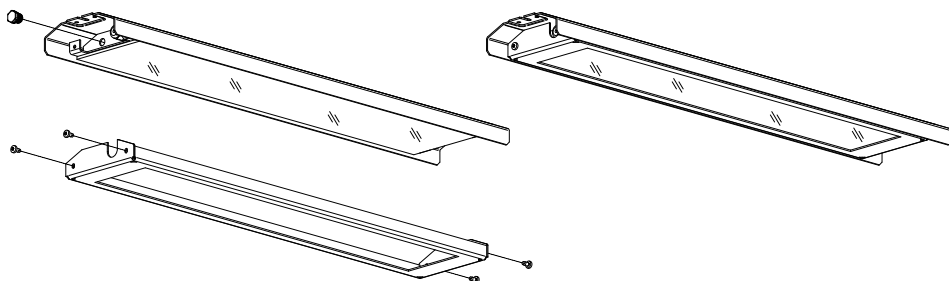
5. Przed rozpoczęciem pracy przy oprawie oświetleniowej należy odłączyć ją od zasilania.
6. Aby odłączyć złącza, należy poluzować osłonę oprawy oświetleniowej.
7. Odkręcić cztery śruby na obu końcach oprawy i zdjąć osłonę.
8. Obrócić część złącza znajdującą się w jego podstawie, przy tulei z żaluzjami, o około 1/8 obrotu, aby odblokować złącze. W razie konieczności użyć szpiczastych szczypiec. Złącze żeńskie otwiera się, obracając je w prawo, a złącze męskie – w lewo. Kierunek obrotu jest podany na naklejce na oprawie oświetleniowej.
9. Wyjąć złącze z ramy oprawy oświetleniowej.
10. Zabezpieczyć zaślepką ochronną część złącza znajdującą się w ramie oprawy oświetleniowej.
11. Po odłączeniu złącza ostrożnie przymocować wszystkie cztery śruby. Uwaga: Śruby służą jako uziemienie i przymocowują osłonę do ramy.

GWARANCJA

- Okres gwarancyjny wynosi dwadzieścia cztery (24) miesiące od dnia wystawienia faktury.
- I-Valo będzie ponosić odpowiedzialność za wady projektowe, materiałowe i w zakresie wykonania produktów, wykryte podczas prawidłowego użytkowania, dokonując naprawy lub wymiany produktów, lub zamontowania części zamiennej.
- **Oprawy oświetleniowej nie należy demontować.**
- Nieprzestrzeganie powyższych zaleceń powoduje utratę gwarancji.
- Szczegółowe warunki gwarancji wynikają z ogólnych warunków sprzedaży I-Valo. Ogólne warunki sprzedaży znajdują się na stronie www.i-valo.com.

SUODATTIMEN VAIHTO | BYTE AV FILTER | FILTER REPLACEMENT | REPLACEMENT DU FILTRE | FILTERWECHSEL | WYMIANA FILTRA

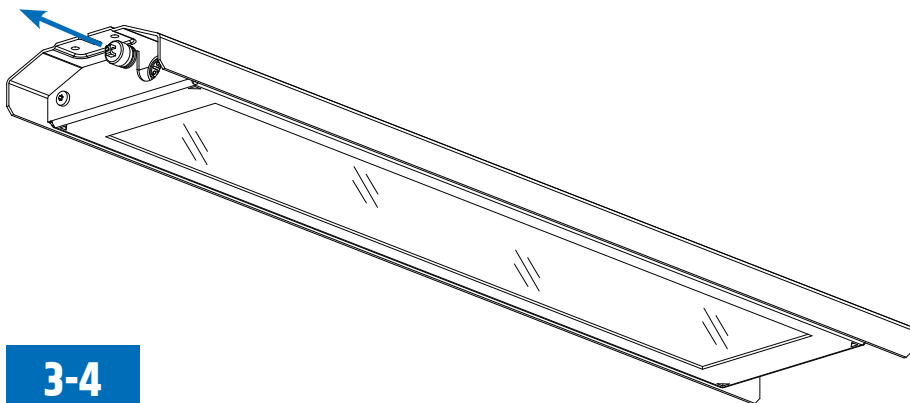
- FI Tarvittavat työkalut: ruuvauskärki TX25, hylsyavain 16mm
SV Nödvändiga verktyg: skruvmejsel med bit TX25, hylsnyckel 16 mm
EN The required tools: screwdriver bit TX25, socket wrench 16 mm
FR Outils requis : embout de tournevis TX25, clé à douille 16 mm
DE Benötigte Werkzeuge: Schraubendrehereinsatz TX25, Schraubenschlüssel 16 mm
PL Wymagane narzędzia: wkrętek TX25, klucz nasadowy 16 mm



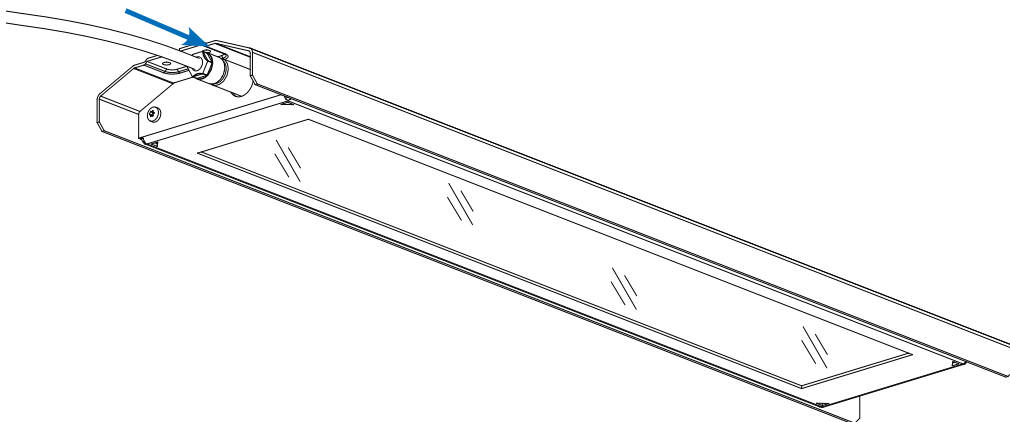
- FI Suodattimen vaihtoa varten valaisimen kansi on irrotettava. Ruuvaa valaisimen päädyissä olevat neljä ruuvia irti ja poista kansi. Suodattimen vaihdon jälkeen kiinnitä kaikki neljä ruuvia huolellisesti takaisin paikoilleen. Kansi maadoittuu ruuvien kautta valaisimen runkoon.
- EN For replacing the filter, the luminaire cover must be loosened. Unscrew the four screws at either end of the luminaire and remove the cover. After replacing the filter, fix the screws back in place carefully. The screws earth the cover to the luminaire frame.
- DE Für Filterwechsel wird die Leuchtenabdeckung demontiert. Drehen Sie die vier Schrauben an den Gehäuseenden heraus und entfernen Sie die Abdeckung.
- SV När filtret ska bytas måste armaturens kåpa lossas. Lossa se fyra skruvarna i båda ändarna av armaturen och avlägsna kåpan. När filtret har bytts ut ska skruvarna skrivas tillbaka på plats ordentligt. Kåpan är fäst vid armaturens stomme med skruvarna.
- FR Pour remplacer le filtre, le couvercle du luminaire doit être détaché. Dévisser les quatre vis à l'une des extrémités du luminaire et déposer le couvercle. Après le remplacement du filtre, refixer les vis avec précaution. Les vis mettent à la terre le couvercle sur le cadre du luminaire.
- PL Aby wymienić filtr, należy poluzować osłonę oprawy oświetleniowej. Odkręcić cztery śruby na obu końcach oprawy i zdjąć osłonę. Po wymianie filtra ostrożnie wkręcić śruby z powrotem na miejsce. Śruby służą jako uziemienie i przymocują osłonę do ramy oprawy oświetleniowej.

- FI SYÖTTÖKAAPELILIITTIMEN YHDISTÄMINEN VALAISIMEEN
EN CONNECTING THE POWER SUPPLY CABLE TO THE LUMINAIRE
DE ANSCHLIESSEN DES STROMKABELS AN DIE LEUCHTE
SV ANSLUTNING AV STRÖMKABELN TILL ARMATUREN
FR BRANCHER LE CÂBLE D'ALIMENTATION ÉLECTRIQUE AU LUMINAIRE
PL PODŁĄCZANIE KABLA ZASILAJĄCEGO DO OPRAWY OŚWIETLENIOWEJ

2



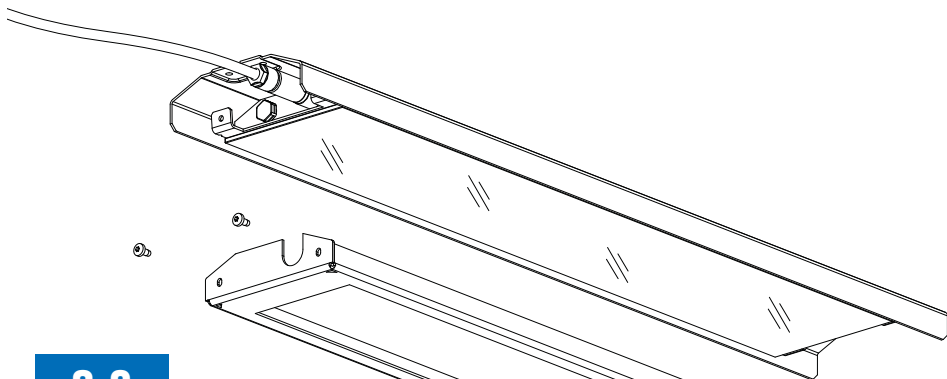
3-4



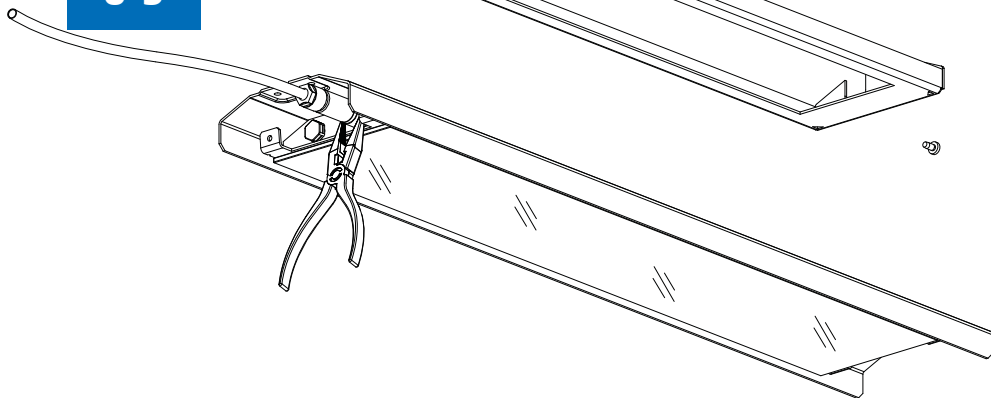
FI SYÖTTÖKAAPELILIITTIMEN IRROTUS VALAISIMESTA
EN DISCONNECTING THE POWER SUPPLY CABLE FROM THE LUMINAIRE
DE TRENNEN DES STROMKABELS VON DER LEUCHTE
SV BORTKOPPLING AV STRÖMKABELN FRÅN ARMATUREN
FR DÉBRANCHER LE CÂBLE D'ALIMENTATION ÉLECTRIQUE DU LUMINAIRE
PL ODŁĄCZANIE KABLA ZASILAJĄCEGO OD OPRAWY OŚWIETLENIOWEJ

- FI Tarvittavat työkalut: ruuvauskärki TX25, hylsyavain 16mm, kärkipihdit
EN The required tools: screwdriver bit TX25, socket wrench 16 mm, needle nose pliers
DE Benötigte Werkzeuge: Schraubendrehereinsatz TX25, Schraubenschlüssel 16 mm, Nadelzange
SV Nödvändiga verktyg: skruvmejsel med bit TX25, hylsnyckel 16 mm, näbbtång
FR Outils requis : embout de tournevis TX25, clé à douille 16 mm, pince à long bec
PL Wymagane narzędzia: wkręтак TX25, klucz nasadowy 16 mm, szczypce szpiczaste

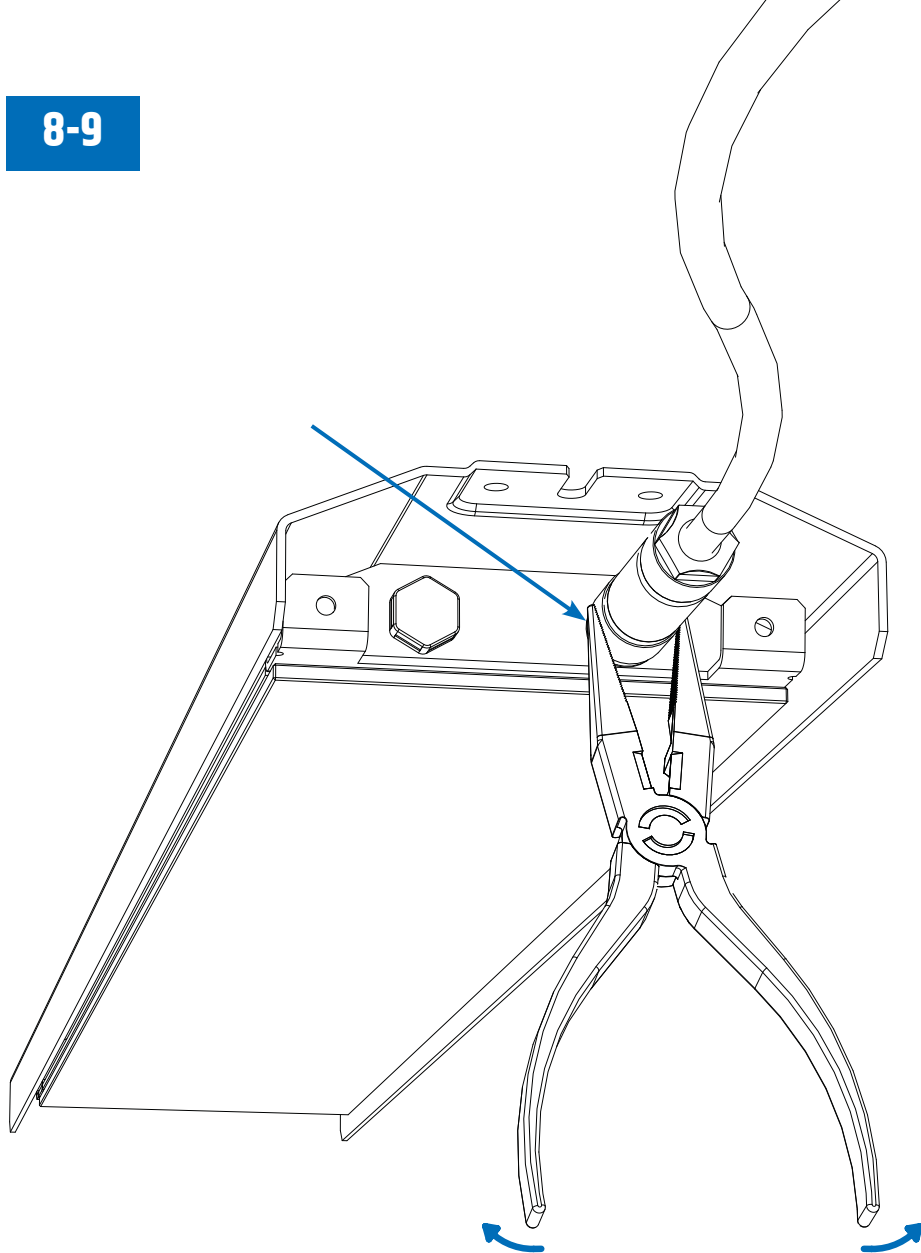
6-7



8-9



8-9





Declaration of Conformity

Manufacturer: I-Valo Oy
Address: Tehtaantie 3B
FIN-14500 IITTALA
FINLAND
Product: LED luminaire
Product name: MARCO® series

We declare under sole responsibility that above listed products conform with the:
ISO 9001:2015
ISO 14001:2015
ISO 45001:2018

Low Voltage Directive (LVD) 2014/35/EU
Electromagnetic Compatibility Directive (EMC) 2014/30/EU
Restriction of Hazardous Substances (RoHS) Directive 2011/65/EU
REACH regulation (EU) No. 1907/2006

and the following harmonised standards and technical specifications have been applied:
EN IEC 60598-1:2021 + A11:2022
EN IEC 60598-2-1:2021

The last two digits of the year in which the CE marking was affixed: 17
Place and date: Iittala, 9.1.2025
Name and signature of authorized person:

A handwritten signature in blue ink, appearing to read 'Saara Hännikäinen', written over a horizontal line.

Saara Hännikäinen
Product Manager





A Fagerhult Group Company

Manufacturer:

I-VALO OY
TEHTAANTIE 3B
14500 IITTALA
FINLAND
Tel. +358 (0)10 501 3000
info@i-valo.com



Intertek



Intertek