



**i VALO**

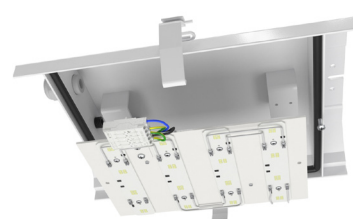
OPRAWA OŚWIETLENIOWA LED LOWBAY  
**I-VALO DANI®**

# Kompaktowa i umożliwiająca modernizację oprawa oświetleniowa LED do przestrzeni przemysłowej o małej wysokości

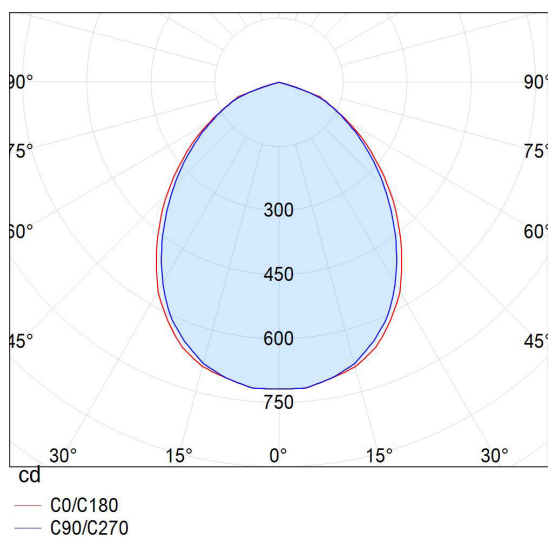


Oprawa oświetleniowa DANI została zaprojektowana do przestrzeni o małej wysokości, jak np. zakłady techniczne, obszary konserwacyjne, korytarze o niskich sufitach, klatki schodowe i mosty konserwacyjne. Elementy LED oprawy można w łatwy sposób wymienić. Pomimo niewielkiego rozmiaru oprawa jest solidna, stabilna mechanicznie i dopasowana do wymagających warunków przemysłowych. Korpus jest wykonany z odpornego na korozję powlekanego aluminium, a szkło osłony jest wykonane z arkusza akrylu z satynowym wykończeniem po obu stronach, co zapewnia doskonałe zapobieganie olśnieniu i rozpraszanie światła. Oprawa oświetleniowa jest wyposażona w technologię filtrowania I-Valo.

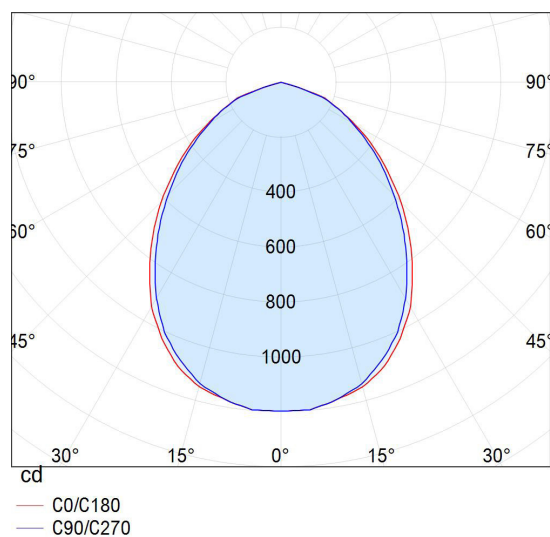
- Szkło osłony: satynowy arkusz akrylu
- Korpus aluminium z powłoką poliestrową, z łatwą w otwieraniu pokrywą
- Technologia LED: wymienny pakiet LED, łatwy do wymiany, mocowany za pomocą dwóch śrub
- Filtr: PTFE
- Podłączenie: stałe podłączenie -0- 5 × 2,5 mm<sup>2</sup> lub kabel 1,5 m i wtyczka Schuko. Jeśli to konieczne, można skontaktować się z naszym zespołem sprzedaży, aby zapytać o inne metody podłączania.
- Montaż: Możliwość montażu bezpośrednio do sufitu lub na szynie bez dodatkowego wspornika. Można również wykorzystać szeroką ofertę wsporników oferowanych przez I-Valo.



# Rozsył światła

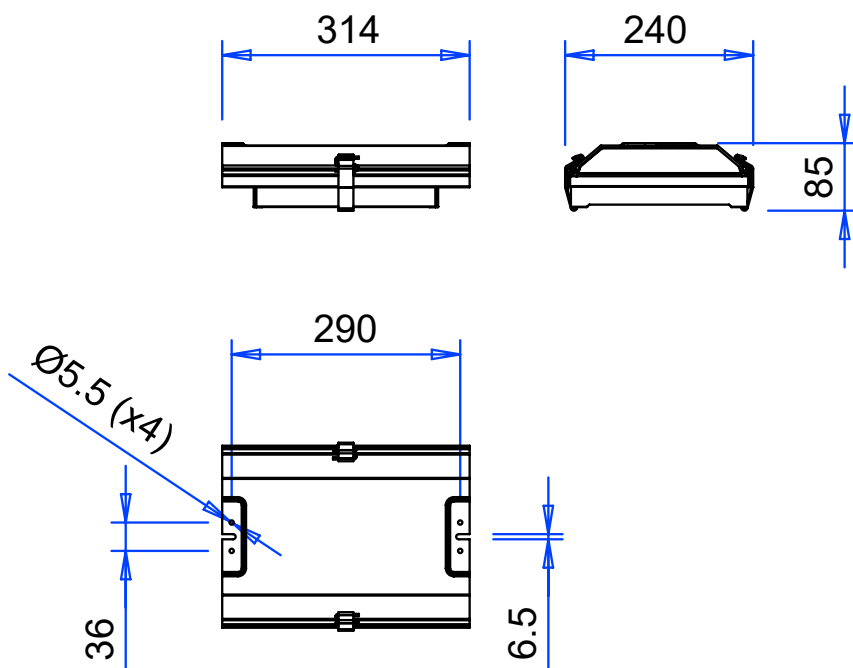


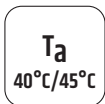
SZEROKI ROZSYŁ ŚWIATŁA, AKRYL  
DV01X 12 W



SZEROKI ROZSYŁ ŚWIATŁA, AKRYL  
DV02X 20 W

# Wymiary





## Dane techniczne

### I-VALO GWARANTUJE PARAMETRY DZIAŁANIA OPRAWY OŚWIETLENIOWEJ W PODANYM ZAKRESIE TEMPERATURY TA\*



Klasa Ta

Moc pobierana przez oprawę

Strumień świetlny oprawy oświetleniowej

Stopień ochrony obudowy (IP)

Temperatura barwowa

Współczynnik oddawania barw

Elipsa MacAdama

Stopień wytrzymałości na udary mechaniczne IK

Rozsył światła

Szkló osłony

Materiał obudowy

Kategoria ochrony antykorozyjnej powłoki

Opcje połączeń

Sterowanie

Częstotliwość

Prąd rozruchu

Czas uruchamiania ( $\mu$ s)

Napięcie zasilania

Masa

Gwarancja

-25 °C...+45 °C (12 W), -25 °C...+40 °C (20 W)

DV01X: 12 W, DV02X: 20 W

DV01X: 1500 lm, DV02X: 2500 lm

IP65

4000 K

Ra > 80

3 SDCM

IK07

Szeroki

Arkusz akrylu z satynowym wykończeniem po obu stronach

Aluminium z powłoką poliestrową

Nadaje się do użytku w środowiskach sklasyfikowanych jako C5/bardzo wysoka korozyjność

Stałe podłączenie -o- 5 × 2,5 mm<sup>2</sup>

Kabel 1,5 m i wtyczka Schuko (1,5 mm<sup>2</sup>)

WŁ./WYŁ.

0/50/60 Hz

16 A

229

220-240 V

ok. 2,2 kg

5 lat

Produkt przedstawiony na rysunku:

- Oprawa oświetleniowa DANI
- I-VALO POLE: PP30T00, słup składany 3,0 m
- Uchwyt ścienny 6061

\*) Maksymalna temperatura otoczenia (klasa Ta), dla której oprawa oświetleniowa została sklasyfikowana i w której deklarowane parametry techniczne oprawy zachowują ważność. Zakres temperatur roboczych oprawy oświetleniowej jest szerszy niż podana wartość Ta. Temperatura otoczenia wpływa na przykład na strumień świetlny i trwałość oprawy.