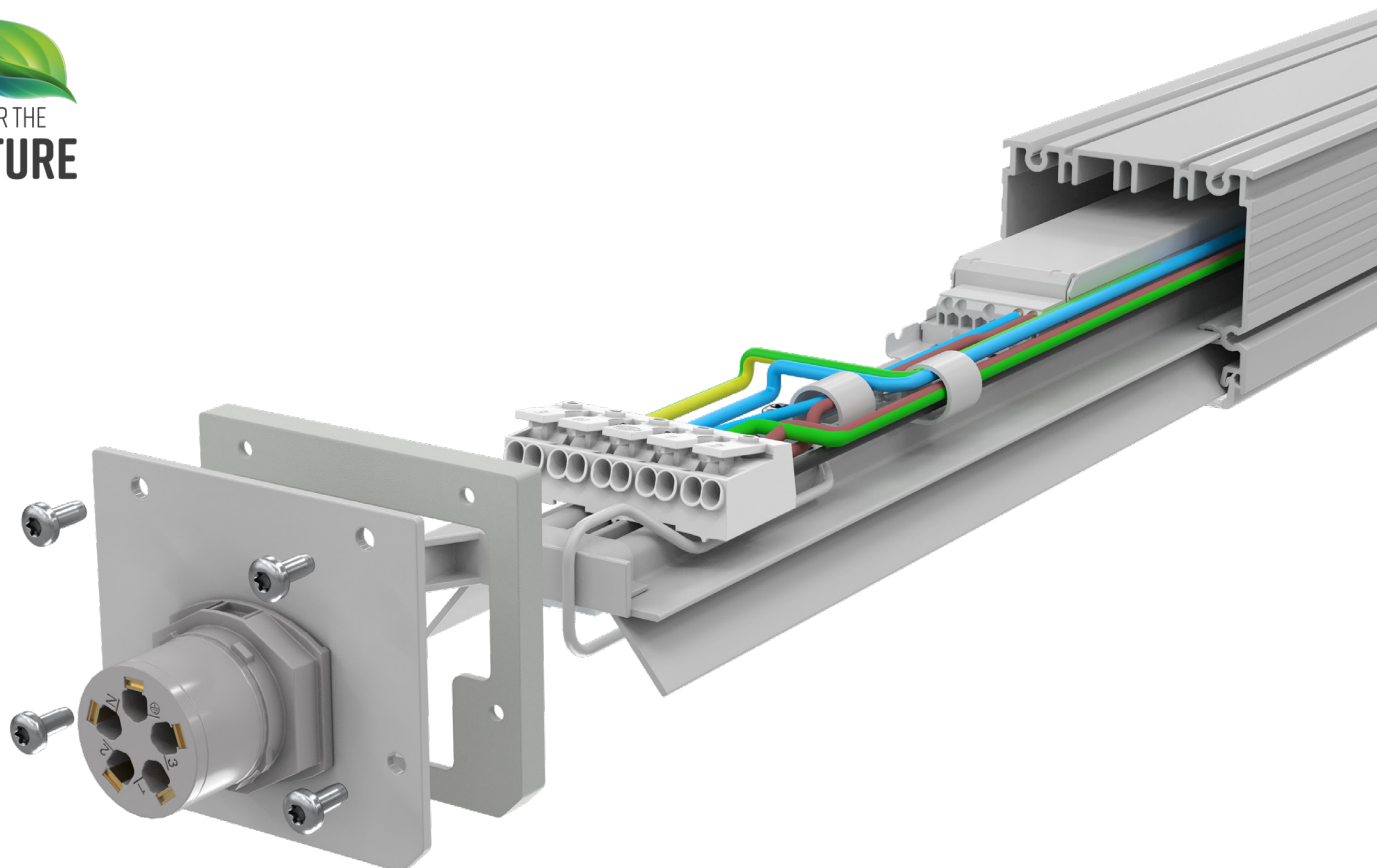




 **VALO**

LINIOWA
OPRAWA OŚWIETLENIOWA LED
I-VALO ARVO®



Liniowa oprawa oświetleniowa LED z wymiennym modułem oświetleniowym

ARVO to wszechstronna oprawa oświetleniowa, która idealnie nadaje się zarówno do nowych budynków, jak i projektów renowacyjnych. Jest idealnym zamiennikiem przestarzałych świetlówek T5 i T8. Oprawę oświetleniową można zastosować w wielu przestrzeniach, m.in. w obszarze produkcji przemysłowej, a także w obiektach montażowych i logistycznych. Innowacyjny moduł oświetleniowy można łatwo wymienić poprzez zdjęcie płyty końcowej oprawy oświetleniowej (produkt Fit for the Future). Korpus wykonany jest w 50% z anodyzowanego profilu aluminiowego pochodzącego z recyklingu.

Arkusz z akrylu mikropryzmatycznego (PMMA) zapewnia doskonałą kontrolę świecenia i jednolitą jakość światła. Dodatkowo oprawa oświetleniowa jest wyposażona w filtr PTFE, który oczyszcza powietrze wpływające do oprawy i dba o to, aby chipy LED i układ optyczny pozostały czyste. Oznacza to, że strumień świetlny zachowuje niezmienną doskonałość przez długi czas.

Produkt dostępny jest w dwóch różnych długościach, a montaż jest bardzo szybki i łatwy dzięki zastosowaniu szybkozłącza Phoenix Contact IPD. Wsporniki montażowe wchodzą w zakres dostawy.

Specyfikacja techniczna

I-VALO GWARANTUJE PARAMETRY OPRAWY
OŚWIETLENIOWEJ W OKREŚLONYM ZAKRESIE
TEMPERATUR TA

Klasa Ta	-20°C...+50°C
Moc w watach	37 W i 59 W
Strumień świetlny	5400 lm i 8350 lm przy Ta +50°C 5800 lm i 8950 lm przy Ta +25°C
Wydajność świetlna	Do 146 lm/W przy Ta +50°C 157 lm/W przy Ta +25°C
Klasa energetyczna źródła światła	B
Temperatura barwowa	4000 K
Współczynnik oddawania barw	CRI 80
Elipsa MacAdama	3 SDCM
Klasa obudowy	IP65
Stopień IK – odporność na uderzenia	IK07
Klasa D	Tak
Rozsył światła	Szeroki
Filtr	PTFE (GORE)
Materiał obudowy	Aluminium anodowane
Materiał osłony	Akryl mikropryzmatyczny (PMMA)
Sterowanie	WŁ./WYŁ, DALI-2
Długość	1200 mm i 1500 mm
Czas działania	L80 100 000 h
Gwarancja	5 lat
Połączenia	Wiele opcji połączenia. Połączenia standardowe: <ul style="list-style-type: none">• Okablowanie przelotowe 5x2,5 mm² ze złączem panelowym IPD, 3 fazy, WŁ./WYŁ.• Okablowanie przelotowe 5x2,5 mm² ze złączem panelowym IPD, 1 faza, DALI-2• Złącze panelowe IPD 3x2,5 mm², WŁ./WYŁ.• Złącze panelowe IPD 5x2,5 mm², DALI-2

Wydajność świetlna oprawy oświetleniowej ARVO to świetlna rewolucja



ZDUMIEWAJĄCA WYDAJNOŚĆ ŚWIETLNA

- Wysokiej jakości diody LED
- Wydajność świetlna oprawy oświetleniowej wynosi do 157 lm/W przy Ta +25°C
- Klasa energetyczna źródła światła B

DOSKONAŁA KONTROLA ODBLASKÓW I WYDAJNOŚĆ OPTYCZNA

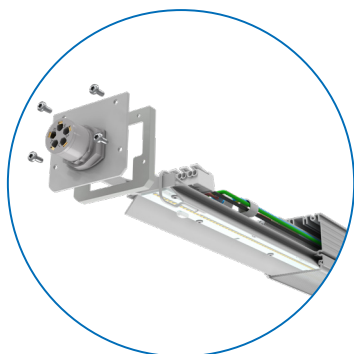
- Profil z akrylu mikropryzmatycznego (PMMA)
- Specjalny akryl o wysokiej odporności na uderzenia (PMMA w 100% odporny na uderzenia) o doskonałych właściwościach optycznych
- Stała, przyjemna i nieoślepiająca jakość światła nawet przy niewielkiej wysokości montażu
- Znakomita odporność na promieniowanie UV
- Doskonała odporność na zarysowania
- Nadaje się również do przemysłu spożywczego i farmaceutycznego
- Trwały i lekki materiał w porównaniu do szkła

KONSTRUKCJA PYŁOSZCZELNA I WODOODPORNĄ IP65

- Korpus oprawy oświetleniowej nie posiada otworów, co zapobiega przedostawaniu się wilgoci do wnętrza oprawy w każdych warunkach
- Zaślepka oprawy oświetleniowej wraz z uszczelką mocowana jest do korpusu czterema śrubami, których łby wchodzą w zewnętrzny rowek w korpusie

WYSOKIEJ JAKOŚCI ALTERNATYWA DLA OPRAW OŚWIETLENIOWYCH

- Idealnie nadaje się jako zamiennik wycofanych z produkcji świetlówek (T5 i T8)



WYMIENNY MODUŁ OŚWIETLENIOWY

- Moduł oświetleniowy oprawy oświetleniowej można łatwo wymienić w razie potrzeby
- W zestawie płyta odblaskowa, chipy LED i sterownik
- Dyfuzor nie wymaga demontażu w celu wymiany
- Odpowiedzialny wybór: korpus oprawy oświetleniowej i dyfuzor można zachować, co zmniejsza ślad węglowy

Do 157 lm/W

przy Ta +25°C

SOLIDNY I WYTRZYMAŁY KORPUS OPRAWY OŚWIETLENIOWEJ

- Korpus wykonany jest z anodowanego profilu aluminiowego pochodzącego w 50% z recyklingu.
- Anodowanie zwiększa twardość i trwałość powierzchni aluminiowej. Korpus oprawy oświetleniowej skuteczniej wytrzymuje zarysowania, ścieranie i inne uszkodzenia mechaniczne.
- W wyniku anodowania powstaje ochronna warstwa tlenku, zapewniająca doskonałą ochronę przed korozją i utlenianiem. Ma to kluczowe znaczenie w środowiskach przemysłowych, gdzie oprawa oświetleniowa może być narażona na działanie wilgoci i substancji chemicznych.
- W procesie anodowania wykorzystuje się mniej szkodliwych substancji chemicznych w porównaniu z kilkoma innymi metodami obróbki powierzchni.
- Anodowana powierzchnia charakteryzuje się dobrą przewodnością cieplną, co zapewnia efektywne chłodzenie i dłuższą żywotność oprawy.

WSZECHSTRONNE MOŻLIWOŚCI PODŁĄCZENIA

- Dostępna również w wersji z okablowaniem przelotowym, wyposażona w złącze panelowe IPD (Phoenix Contact) na obu końcach oprawy

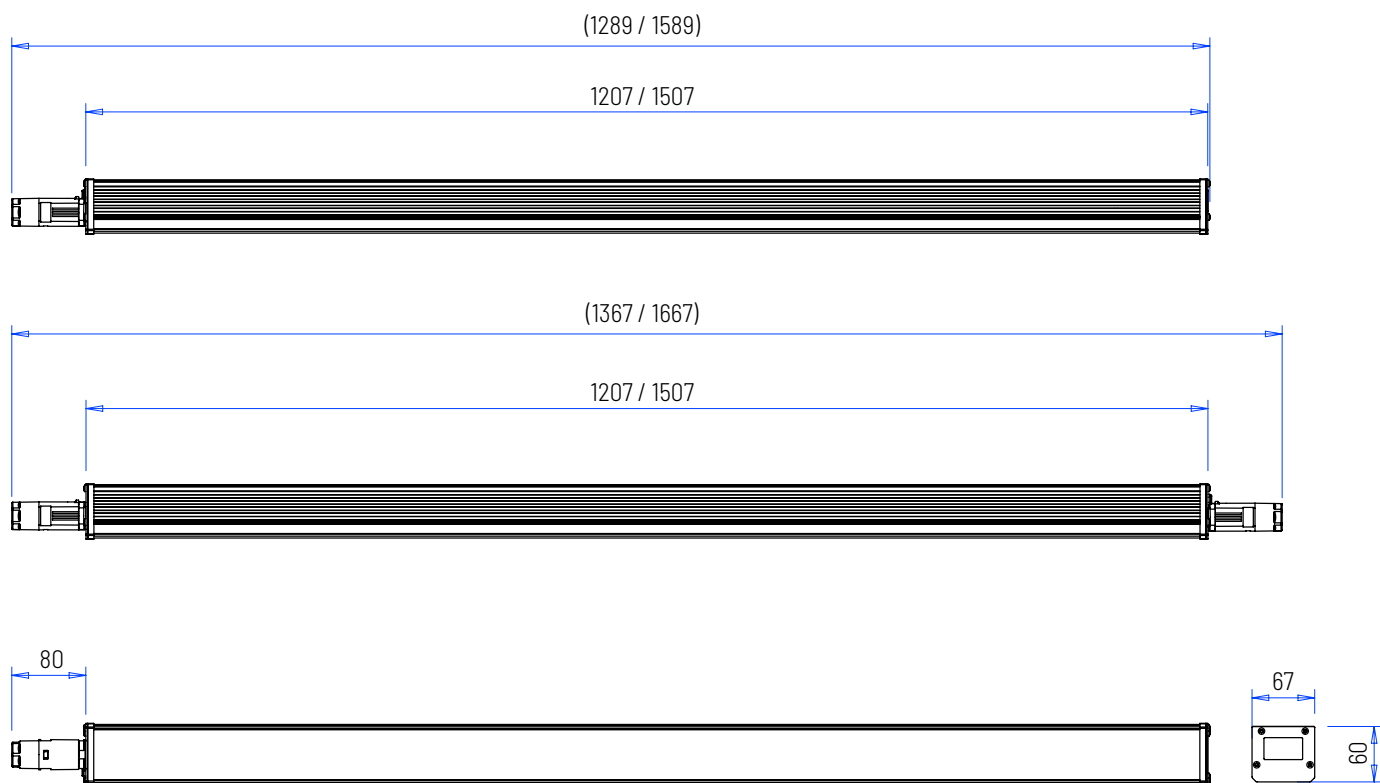
TECHNIKA FILTRACJI I-VALO

- Kontrolowane wyrównywanie ciśnienia i oczyszczanie powietrza zastępczego
- Utrzymuje wewnątrz oprawy oświetleniowej w czystości
- Zapewnia długą żywotność oprawy oświetleniowej i zachowanie doskonałej wydajności świetlnej

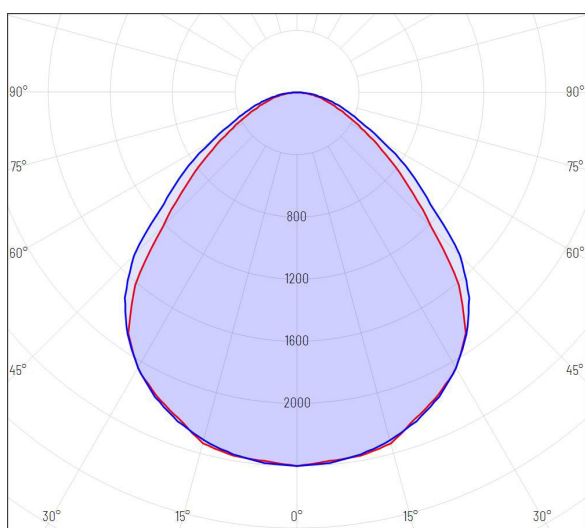
ŁATWA INSTALACJA I KONSERWACJA

- Złącze panelowe IPD (Phoenix Contact) sprawia, że instalacja i konserwacja są szybkie i łatwe, co pozwala na znaczne oszczędności w kosztach instalacji i konserwacji

Wymiary

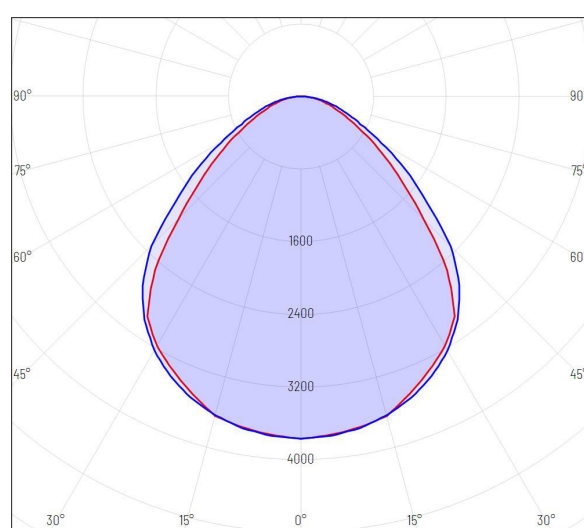


Rozsył światła



— C0/C180
— C90/C270

SZEROKI
PMMA
37 W - 1200 MM

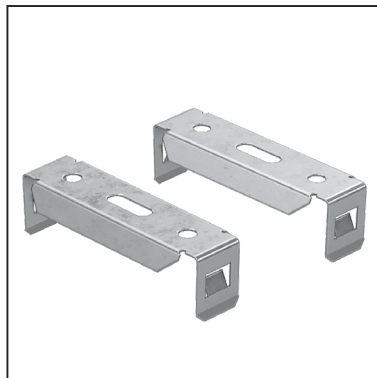
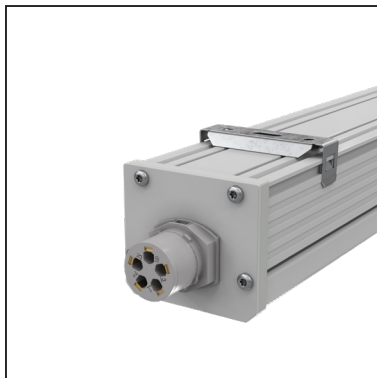


— C0/C180
— C90/C270

SZEROKI
PMMA
59 W - 1500 MM

Wsporniki

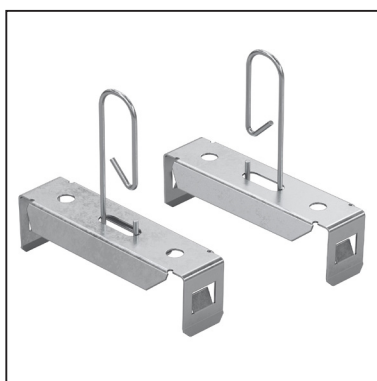
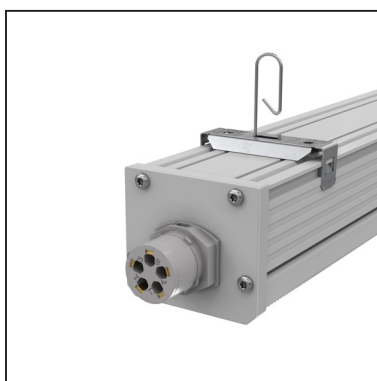
Oprawa standardowo dostarczana jest z dwoma podstawowymi uchwytami (AB100+AB120). Dodatkowe wsporniki można zamówić osobno. Nasz dział sprzedaży i obsługi klienta chętnie doradzi Państwu w sprawie różnych opcji składania zamówień.



AB100

WSPORNIK PODSTAWOWY

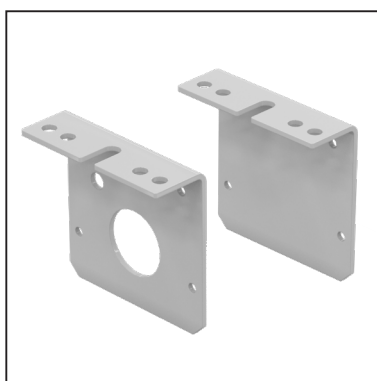
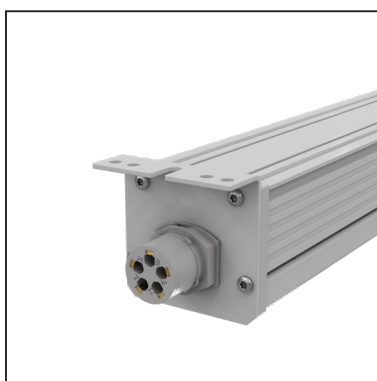
- Stal nierdzewna
- Możliwość montażu bezpośrednio do powierzchni sufitu lub do szyny montażowej oprawy
- Numer artykułu zawiera 2 nawiasy
- Zawarte w standardowej dostawie



AB120

WSPORNIK WIESZAKOWY LINOWY

- Stal nierdzewna
- Może być stosowany np. przy poziomym zawieszeniu linowym lub zawieszeniu sufitowym
- Numer pozycji zawiera 2 nawiasy
- Zawarte w standardowej dostawie



WSPORNIK PROCESOWY

- Anodowane aluminium
- W konstrukcji oprawy oświetleniowej znajdują się 2 wsporniki
- Doskonały wybór w przypadku instalacji, w których mogą występować wibracje

Profesjonalne wzory oświetlenia i oszczędność kosztów

Zapewniamy optymalne rozwiązanie oświetleniowe dla Twojego zakładu, przy uwzględnieniu warunków panujących w środowisku montażu oraz ewentualnego cienia rzucanego przez sprzęt technologiczny. Profesjonalny projekt gwarantuje dobór odpowiednich modeli i ilości opraw do oświetlanych miejsc.

Decydując się na oświetlenia, nie należy przepłacać i przewymiarowywać projektu. Dzięki wydajnym oprawom oświetleniowym wysokiej jakości można poczynić znaczne oszczędności w kosztach zakupu, eksploatacji i konserwacji! Projekty oświetlenia wykonujemy nieodpłatnie.

Dowiedz się więcej o projektach oświetlenia i zamów plan!



14500 Iittala, FINLANDIA
Tel. +358 (0)10 501 3000
info@i-valo.com

www.i-valo.com

26.11.2024