



HIGHBAY LED-ARMATUR
I-VALO XENRE®



T_a 80°C

IP66
IP65

IK08

L80
100,000h

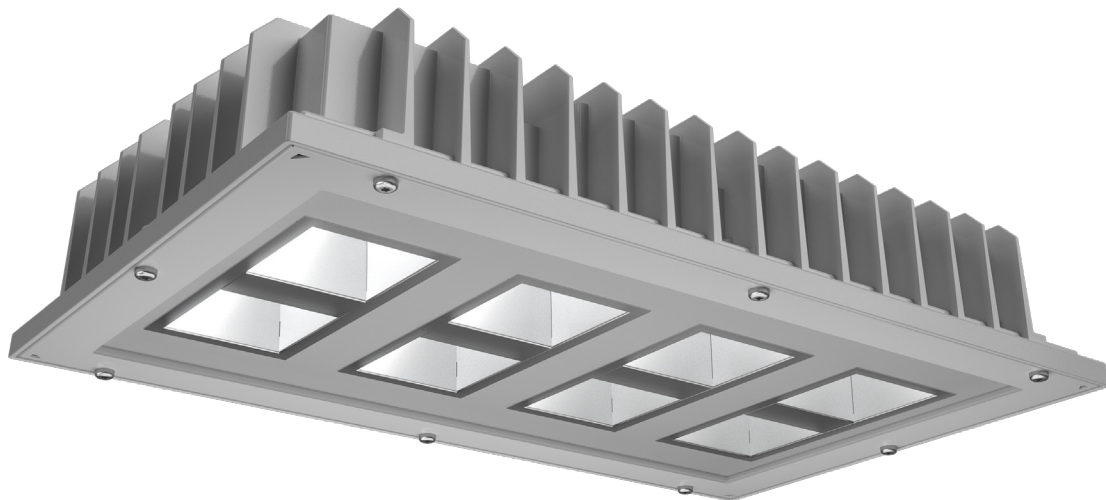
4000 K



RAL
7047

Ra80

3 SDCM



**I-VALO GARANTERAR
PRESTANDAVÄRDENA INOM
ANGIVNA OMGIVNINGSTEMPERATURER!**

I-VALO XENRE®

Ljuskälla	LED COB
Ta-klass	-40°C... +80°C (varierar beroende på modell)
Effekt	85 W - 584 W
Ljusflöde	12 200 lm - 67 800 lm (varierar beroende på modell)
Färgtemperatur	4000 K
MacAdam-värde	3 SDCM
Armaturens ljusutbyte	Upp till 147 lm/W
Kapslingsklass	IP66 (med GORE-filter), IP65 (med andra I-Valo-filter)
Ljusfördelning	Medelbred, bred
Material i kupan	Härdat säkerhetsglas (klart eller frostat) eller polykarbonat (PC)
Material i stommen	Polyesterbelagt aluminiumgods, bländskydd av belagd stålplåt
Standardanslutningar	Kabel med stickpropp 1,5 m eller kabel 4,0 m
Styrenhet	DALI-2 eller ON/OFF
Frekvens	0/50/60 Hz
Spänning	220-240 V
Vikt	~ 8 kg



En robust LED-armatur i toppkvalitet för installation på hög höjd

I-Valo specialiserar sig på design och tillverkning av armaturer för krävande industrimiljöer. Den smalstrålande XENRE LED-armaturen lämpar sig för högindustriella tillämpningar med krav på särskilt hög tålighet hos armaturen. Vanliga användningsmiljöer för XENRE är t.ex. maskinverkstäder, pappers- och massabruk, sågverk, träförädlingsindustrin, lagerlokaler osv. Med kupa av polykarbonat lämpar sig XENRE också för exempelvis livsmedels- och bryggeribranschen.

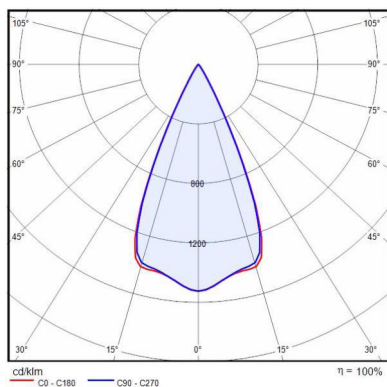


Tillvalsprodukter

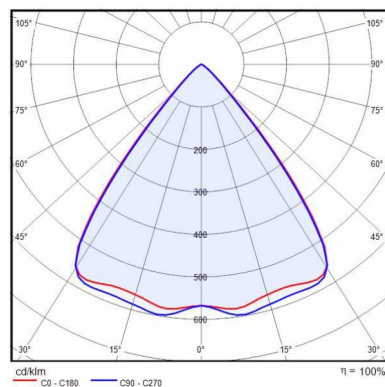
XENRE kan beställas med olika kupor, olika monteringsfästen och även med flera olika filter. Den här flexibla armaturserien erbjuder lösningar för flera olika miljökrav.

- Kupa: glas (klart eller frostat), polykarbonat
- Monteringsfästen: monteringskena för en armatur, monteringskena för två armaturer, väggfäste
- Filter: GORE-filter, dammfilter, dubbelfilter i plast, dubbelfilter i metall
- Ljusfördelning: medelbred, bred

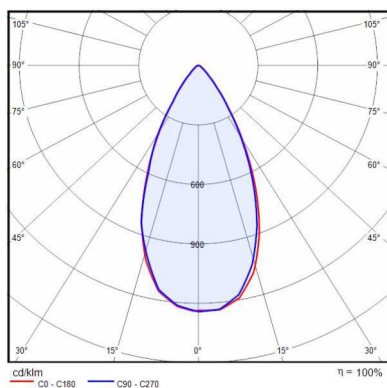
Ljusfördelning



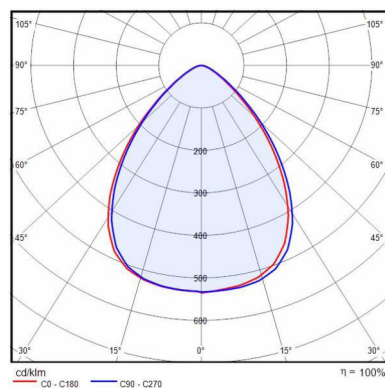
MEDELBRED
(KUPA AV KLART GLAS ELLER PC)



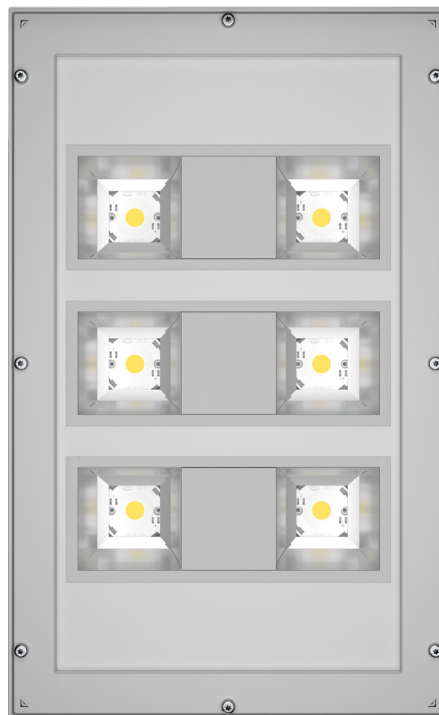
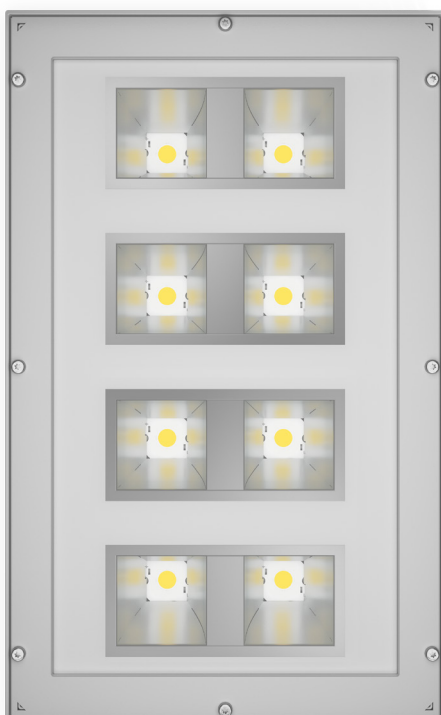
BRED
(KUPA AV KLART GLAS ELLER PC)



MEDELBRED
(KUPA AV FROSTAT GLAS)



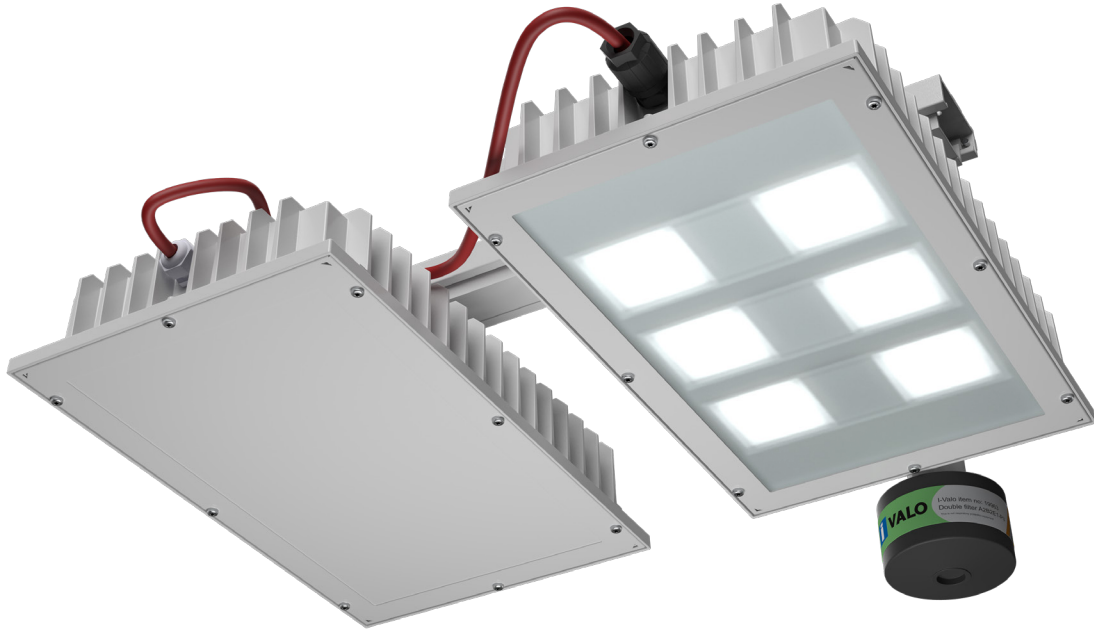
BRED
(KUPA AV FROSTAT GLAS)



XENRE60, XENRE70

XENRE TA 60 °C OCH TA 70 °C MED EN SEPARAT STYRENHET

Upp till 33 900 lm

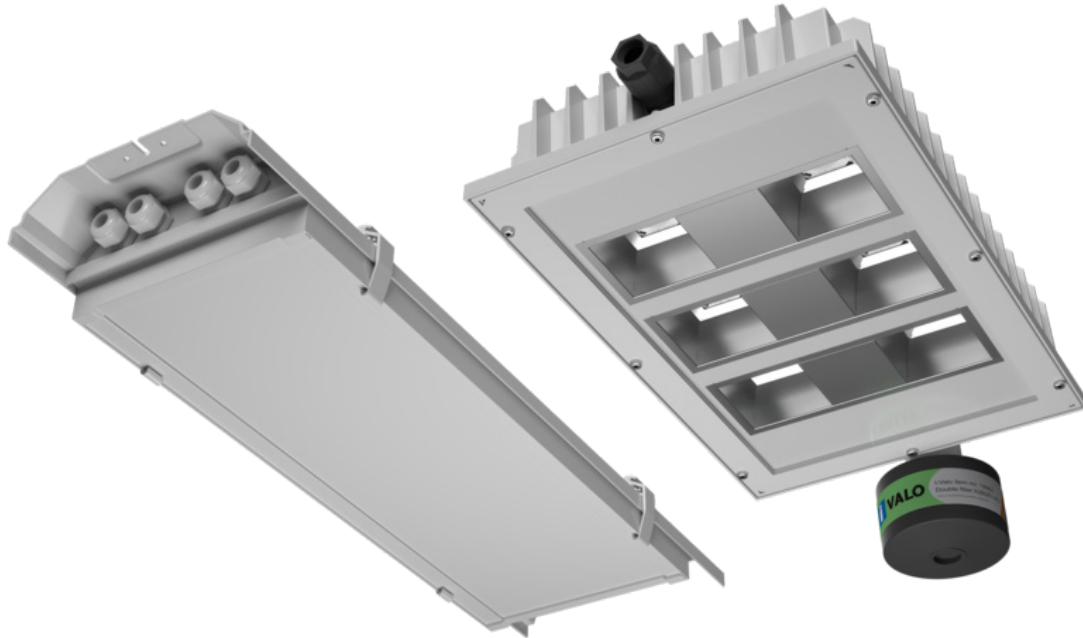


- En belysningslösning från XENRE med ett utmärkt ljusflöde för utrymmen med hög takhöjd
- LED-drivdon finns i en separat styrenhet
- I lösningen ingår ett X220-fäste som gör det möjligt att lösgöra armaturen och styrenheterna separat för underhåll
- Armaturenheten är försedd med ett snabbkopplingsystem
- Filtret för armaturenheten kan väljas från ett stort urval av filter, styrenheten är försedd med GORE-filtret
- En utmärkt lösning för industrilokaler såsom pappersbruk, stålverk och gjuterier
- Vid renovering av lokaler där man tidigare använt armaturer med urladdningslampor kan samma installationspunkter användas

Tillvalsprodukter

- Material i kupan: härdat säkerhetsglas (klart eller frostat), polykarbonat
- Filteralternativ för armaturenheten: GORE-filter, dammfilter, kombinationsfilter med plasthölje, kombinationsfilter med metallhölje
- Ljusfördelning: medelbred (8COB), bred (6COB)
- Flera anslutningsalternativ. Standardanslutningar: 1,5 m anslutningskabel med stickpropp och 4,0 m anslutningskabel. Vi ger gärna information om andra alternativ.

Upp till 18 700 lm



- En belysningslösning från XENRE med ett utmärkt ljusflöde för utrymmen med höga omgivningstemperaturer
- Levereras med en separat styrenhet som installeras i ett svalare utrymme (max. Ta +60 °C) högst 25 meter från armaturenheten
- Kabeln som förbinder armaturenheten med styrenheten ingår inte i leveransen
- Styrenheten är lätt att öppna och LED-drivdonen kan bytas ut vid behov
- En eller två armaturenheter kan installeras till varje styrenhet
- Monteringsfästen måste beställas separat, se 13

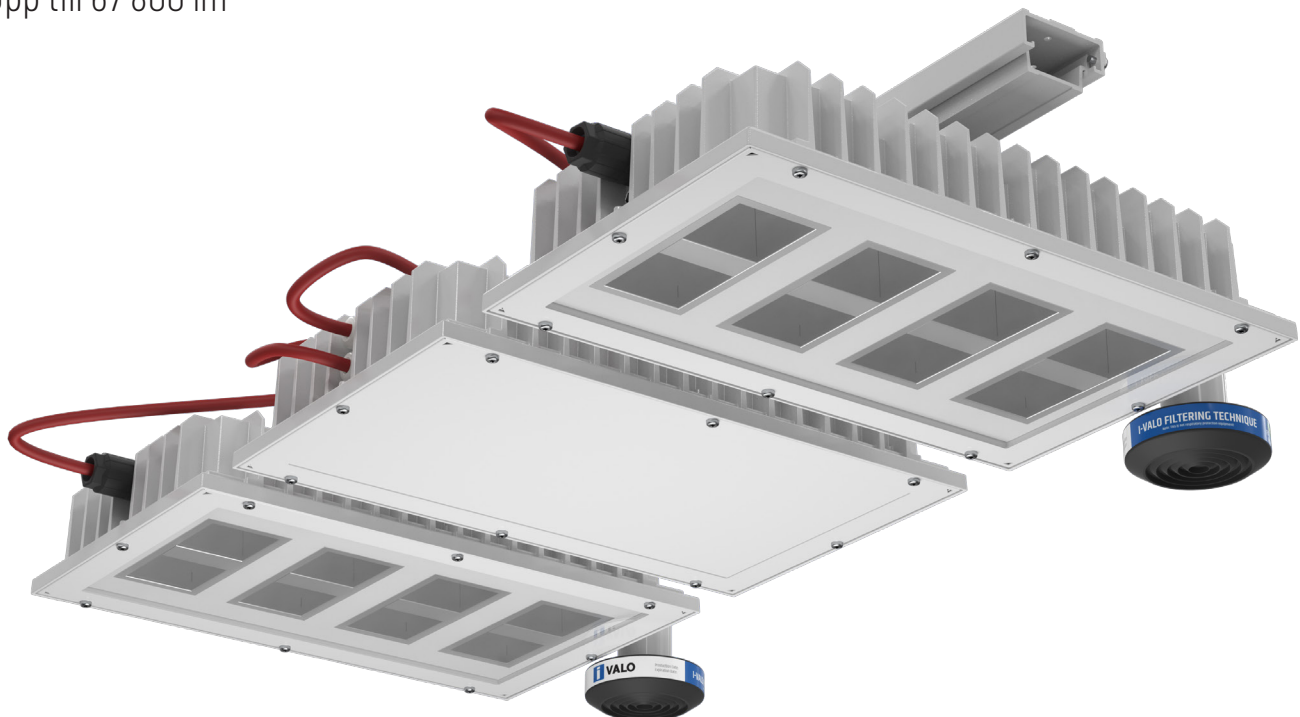
Tillvalsprodukter

- Material i kupan: härdat säkerhetsglas (klart eller frostat), polykarbonat
- Filteralternativ för armaturenheten: GORE-filter, dammfilter, kombinationsfilter med plasthölje, kombinationsfilter med metallhölje
- Ljusfördelning: medelbred (8COB), bred (6COB)
- Ett stort urval av monteringsfästen, se 13

XENRE XL

XENRE TA 60°C MED TVÅ ARMATURENHETER OCH EN SEPARAT STYRENHET

Upp till 67 800 lm



- XENRE XL-sortimentet är utformat särskilt för höga utrymmen där installationshöjden är ungefär 12–30 m
- I lösningen ingår ett X330-monteringsfäste som gör det möjligt att lösgöra armaturen och styrenheterna separat för underhåll.
- Armaturenheten är försedd med en QPD-koppling med panelgenomföring.
- Alla I-Valos filteralternativ är tillgängliga för armaturenheten.
- Styrenheten är försedd med ett GORE-filter

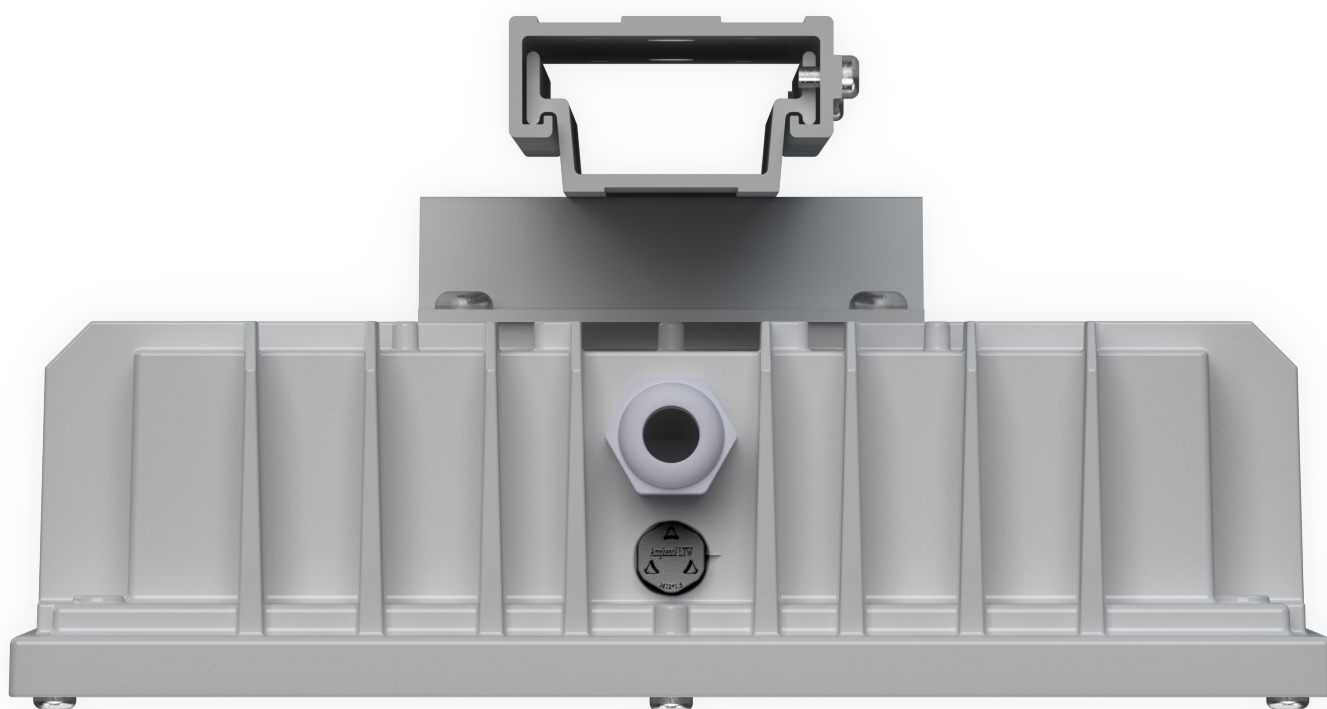
Tillvalsprodukter

- Glas i kåpan: härdat glas (klart och matt) eller polykarbonat (PC)
- Filter: GORE-filter, dammfilter, kombinationsfilter med plasthölje, eller kombinationsfilter med metallhölje
- Ljusfördelning: medelbred (8COB), bred (6COB)
- Flera anslutningsalternativ. Standardanslutningar: 1,5 m anslutningskabel med stickpropp och 4,0 m anslutningskabel. Vi ger gärna information om andra alternativ.

I-VALO-filterteknik

Som med alla armaturer från I-Valo är också XENRE försedd med I-VALO-FILTERTEKNIK som garanterar lång livslängd genom att rena den tryckbalanserande luft som strömmar in i armaturen. Armaturens inre delar förblir rena och den bibehåller sitt höga ljusflöde även i svåra förhållanden.

Förutom det lilla GORE-filtret kan XENRE också förses med större filter med större filtreringsytor. I-VALOS dubbeleffektfilter (dammfiler + kolfilter) filtrerar effektivt bort farliga ångor och frätande gaser från luften t.ex i djursstallar och avloppsreningsverk.

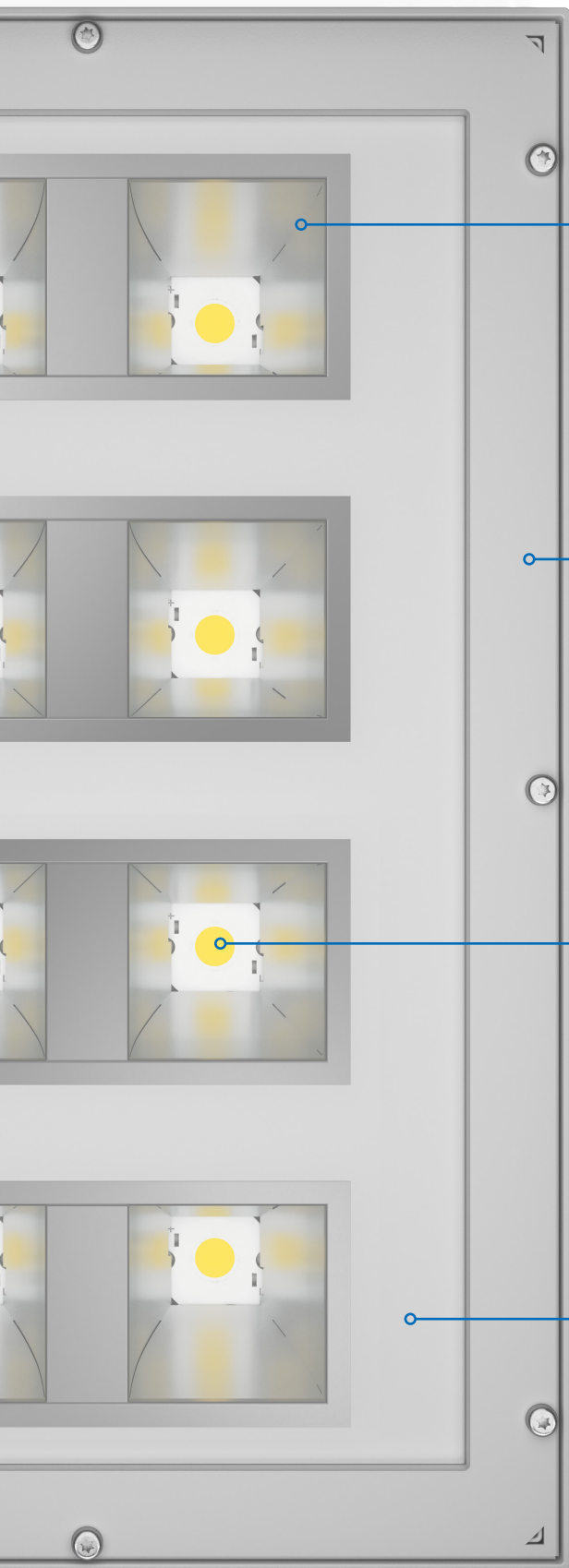


IP66 med GORE-filter

Armaturen är lämplig för installation både inomhus och utomhus.

De större filtren (IP65) som används i mer krävande miljöer med mer luftföroreningar är utbytbara. Dessa filter kan bytas enligt underhållsrekommendationerna och därmed säkerställa armaturens effektivitet och lyskraft under hela livslängden.

Tekniska egenskaper



ENASTÅENDE OPTIK OCH EXCEPTIONELL AVBLÄNDNING

- > jämn ljusfördelning med symmetriska reflektorer i halvblankt metalliserat aluminium
- > optimal COB-placering minimerar bländningen
- > passar för installation på hög höjd

KVALITETSPACKNINGAR I TPE-GUMMI

- > tätningsmaterial med god kemisk resistens
- > tät armatur med effektiv filterteknik (IP66 med GORE-filter)
- > armaturens insida förblir ren och de känsliga LED-chipsen oskadda

LED COB AV HÖGSTA KVALITET

- > LED med homogena egenskaper
- > stabilt och homogent ljus från LED-chipsen innebär minimal avvikelse i prestanda mellan chipsen

MÅNGA KUPALTERNATIV

- > Kupa i härdat säkerhetsglas (klart eller frostat) eller polykarbonat (PC)
- > Kan väljas utifrån vilka krav miljön ställer

Toppkvalitet från Finland

ROBUST KONSTRUKTION

- > armaturstomme i formgjutet aluminium
 - > skruvar i rostfritt stål
- > utmärkt mekanisk hållfasthet

POLYESTERLACKERAD STOMME

- > skyddar armaturen effektivt mot korrosion (kategori **C5**, baserat på standarden ISO 12944-6)
- > slät och glatt yta som är enklare att rengöra
- > bättre beständighet mot UV-exponering

EFFEKTIVT KYLELEMENT

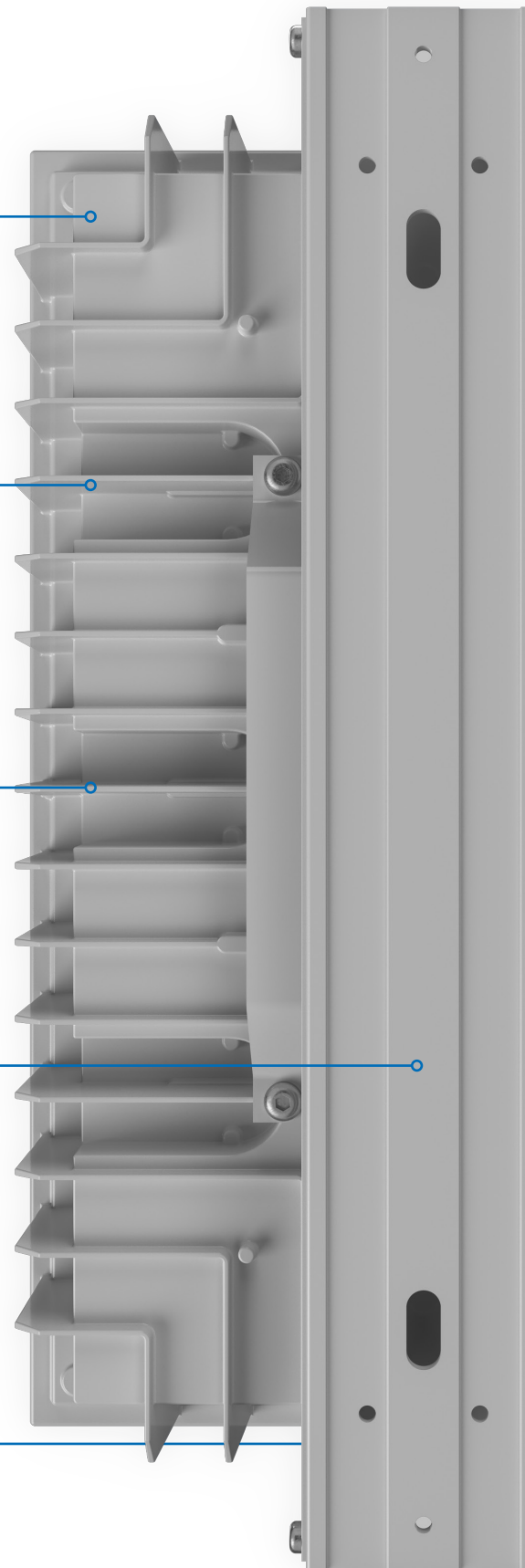
- > smart mekanisk utformning utan dammsamlade öppningar
- > bra luftflöde mellan armatur och fäste

ROBUST OCH STADIGT MONTERINGSFÄSTE (beställs separat)

- > samma typ av fäste som används för de traditionella smalstrålande armaturerna **I-VALO REGULAR** och **HORIZONTAL/SUPER**, som ger speciella fördelar när befintliga armaturpositioner ska behållas vid renovering
- > samma kvalitetsmaterial och finish som armaturen

I-VALO FILTERTEKNIK

- > kan väljas efter användningsområde
 - > balanserar tryck och luftflöde
 - > håller armaturens inre delar rena
- > **GARANTERAR LÅNG LIVSLÄNGD**





I-VALO-KVALITET – DET BÄSTA AV DET BÄSTA

- Produkterna är tillverkade av **högkvalitativa komponenter**
- **Kvalitetsfinish** – monteras med yppersta yrkesskicklighet i Finland
- **Lång livslängd** – en välkänd I-VALO-FILTERTEKNIK säkerställer att **ljusflödet bibehålls under lång tid**
- Lång livslängd tillsammans med **energisnålhet** och armaturens **mekaniska hållfasthet** leder till **låga driftskostnader**
- **Mångsidiga monteringsmöjligheter** med ett stort urval av monteringsfästen

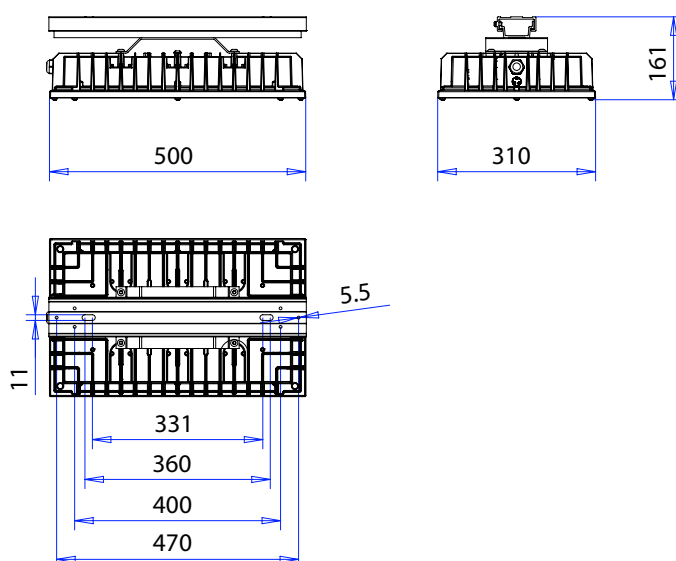
XENRE® Monteringsfäste

(BESTÄLLS SEPARAT)

E-nummer	Art.nr.	Monteringsfäste
72 131 02	X100	Monteringsskena för en XENRE-armatur
-	X101	Adapter till monteringsskena för Super/Regular (kort)
-	X102	Adapter till monteringsskena för Super/Regular-armatur tillverkad före 1990-talet (kort)
-	X103	Adapter för montering av två XENRE-moduler på monteringsskenan 6083 för Super/Regular-armatur (lång)
-	X104	Adapter för montering av en XENRE-armatur på monteringsskenan B100 i VEGA-sortimentet
-	X104-2	Adapter för montering av två XENRE-armaturer på monteringsskenan B100 i VEGA-sortimentet
72 131 03	X110	Väggfäste
72 134 91	X111	Rörfäste
72 134 92	X112-1000	Upphängningsstav 1000 mm
72 134 93	X113	Upphängningskonsol
-	X904	Upphängningskonsol. Tvåpunktsfäste med två karbinhakar.
-	X114	Stolpfäste
72 132 31	X120	Strålkastarfäste utan bottenplatta
72 134 94	X121	Strålkastarfäste med bottenplatta
72 134 95	X122	Strålkastarfäste med bottenplatta och vibrationsdämpare
72 134 96	X123	Strålkastarfäste för rörmontage
-	X220	Monteringsskena för två XENRE-moduler
-	X330	Monteringsskena för tre XENRE-moduler
-	X440	Monteringsskena för fyra XENRE-moduler
-	X660	Monteringsskena för sex XENRE-moduler
Fästena nedan kräver också antingen skena X100 eller X220		
72 198 30	6060	Väggfäste
72 198 41	6079	Linffäste

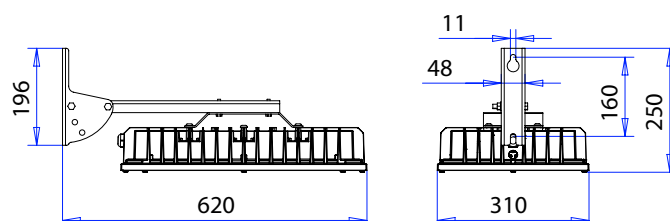
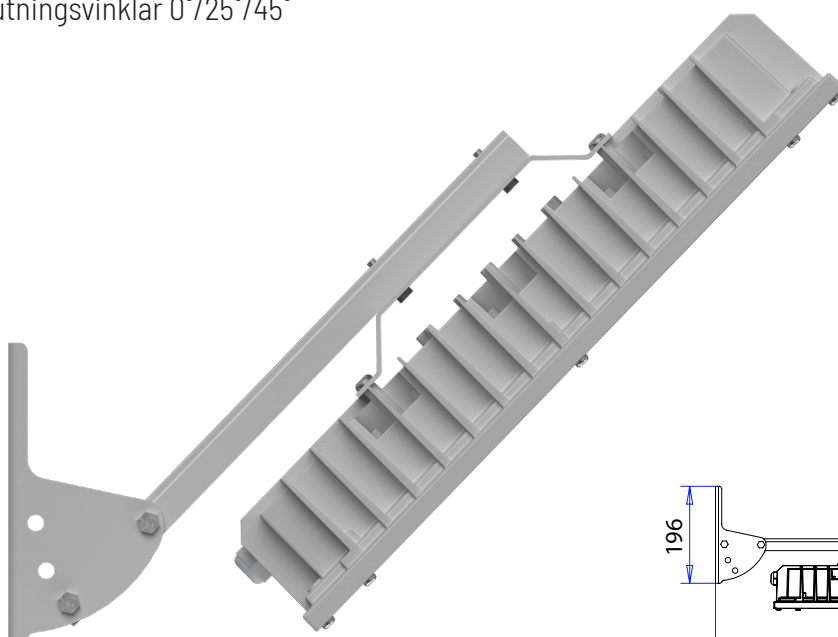
Mått

I-VALO XENRE + MONTERINGSSKENA X100



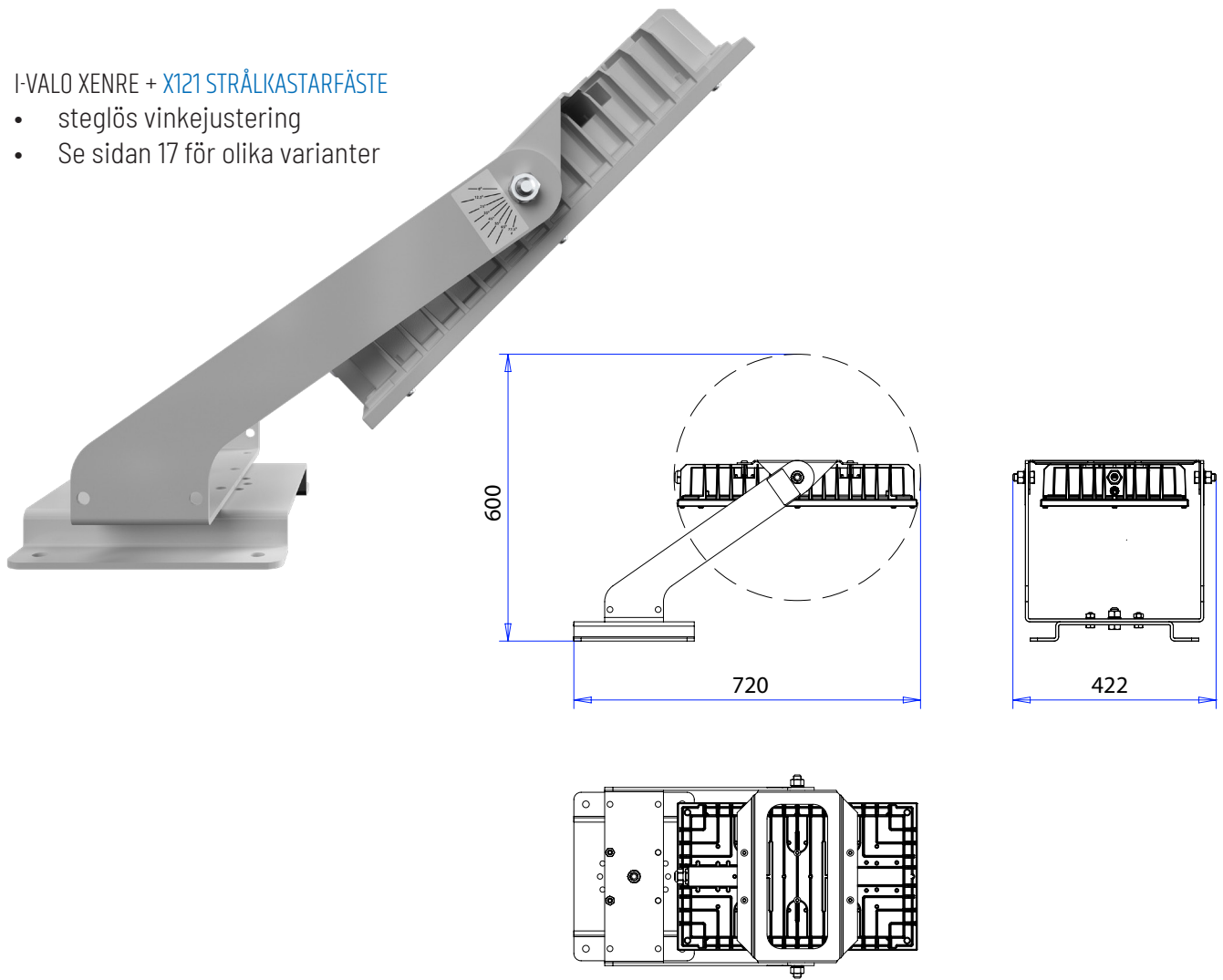
I-VALO XENRE + VÄGGFÄSTE X110

- lutningsvinklar 0°/25°/45°

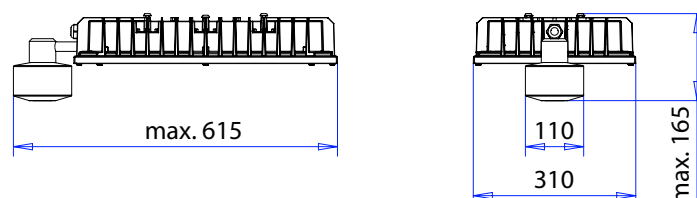


I-VALO XENRE + X121 STRÅLKASTARFÄSTE

- steglös vinkejustering
- Se sidan 17 för olika varianter



I-VALO XENRE + DUPPEFFEKTFILTER





14500 Iittala, FINLAND
Tel. +358 (0)10 501 3000
info@i-valo.com



www.i-valo.com

29.02.2024