



UPPGRADERBAR LED-ARMATUR
I-VALO DAVI®

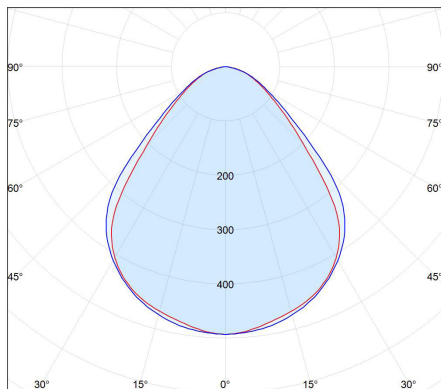


LED-armatur med möjlighet till uppgradering

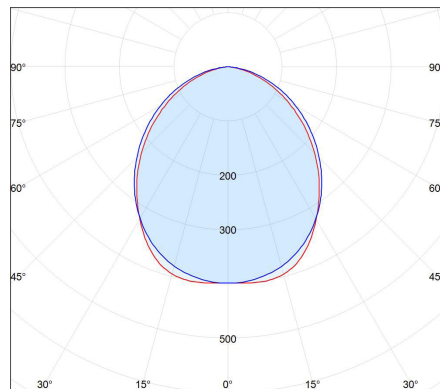
DAVI är en högklassig LED-armatur med möjlighet till uppgradering, särskilt framtagen för industrins belysningsbehov. Armaturens teknik kan bytas ut, vilket innebär att hela armaturen inte behöver bytas ut när den når slutet av sin livstid! Tillgängligheten till reservdelar garanteras genom användning av den senaste LED-tekniken, som alltid passar i samma stomme.

- Bländskydd: klart härdat glas eller PMMA med antireflexbehandlad film, frostat glas. Kan försees med polykarbonathölje vid behov.
- Filter: GORE-filter, dammfilter, kombinationsfilter med plasthölje, kombinationsfilter med metallhölje, ammoniumfilter
- Ett stort urval av monteringsfästen.

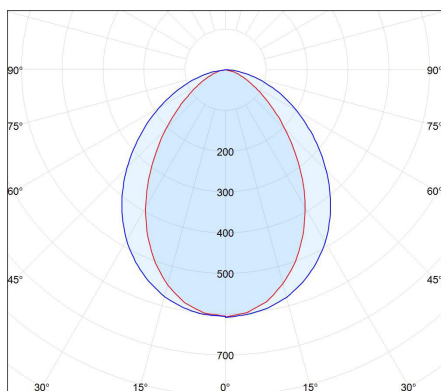
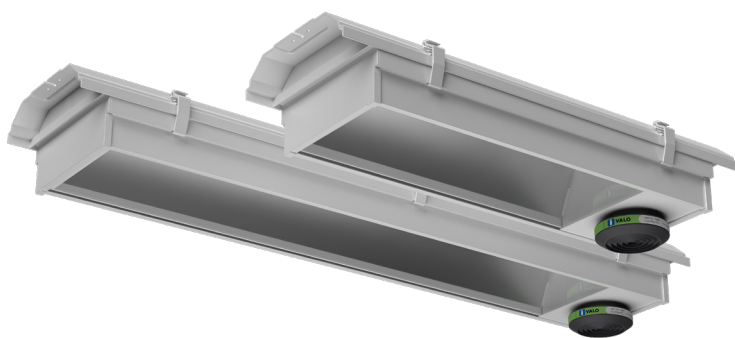
Ljusfördelning



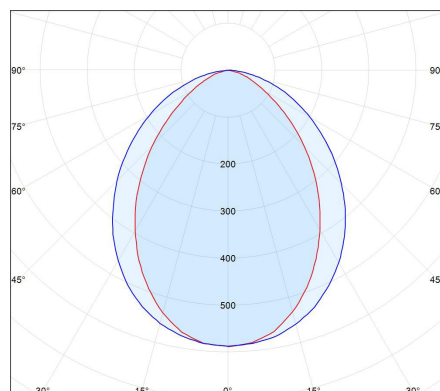
BRED
(KLARGLAS ELLER PMMA MED
ANTIREFLEXBEHANDLAD FILM)



BRED
(FROSTAT GLAS)



MEDELBRED
(KLARGLAS)



MEDELBRED
(FROSTAT GLAS)



T_a 60°C

IP65

IK08

L80
80.000hrs
95.000hrs

4000 K



RAL
7047

Ra80

3 SDCM



I-VALO GARANTERAR PRESTANDAVÄRDEN FÖR ARMATUREN INOM DET ANGIVNA TA-TEMPERATURINTERVALLET*

Ta-klass	-25°C... +60°C (varierar beroende på modell)
Effekt	31 W - 156 W
Armaturens ljusflöde	4 400 lm - 27 500 lm
Armaturens ljusutbyte	Upp till 176 lm/W
Färgtemperatur	4000 K
Färgåtergivningindex	Ra >80
MacAdam-värde	3 SDCM
Kapslingsklass (IP)	IP65
IK-klass	IK08
Ljusfördelning	Medelbred och bred
Material i bländskyddet	Härdat säkerhetsglas (klarglas, klarglas/PMMA + antireflexbehandlad film, eller frostat glas). Kan förses med polykarbonat vid behov.
Material i stommen	Polyesterbelagt aluminium
Anslutningsalternativ	On/Off-version: kabel 1,5 m + jordad stickpropp DALI-version: kabel 4,0 m (L,N,PE,DA,DA) - 5 x 1,5 mm ² Fast anslutning 5 x 2,5 mm ² + 2 x 2,5 mm ² Snabbanslutning med 1,5 m kabel (3- eller 5-läges) Panelsnabbanslutning (3-läges)
Styrenhet	DALI-2 eller On/Off
Frekvens	0/50/60 Hz
Spänning	220-240 V
Effektfaktor	0,88-0,96

