



BREDSTRÅLANDE LED-ARMATUR

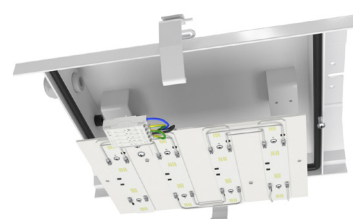
**I-VALO DANI®**

# En kompakt, uppgraderbar LED-armatur för industrilokaler med låg takhöjd

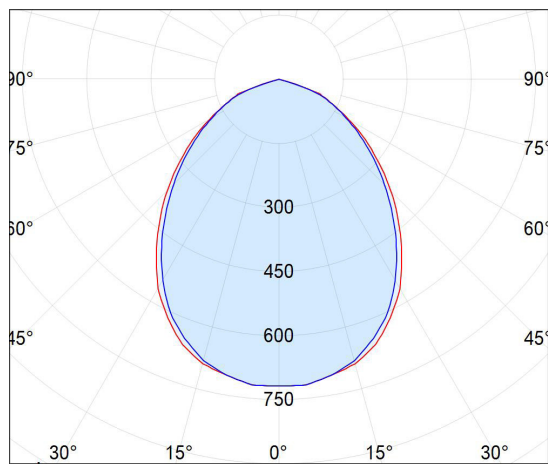


Armaturen DANI är designad för låga utrymmen, såsom underhållsutrymmen, korridorer med låg takhöjd, trapphus och serviceboar. Armaturens LED-komponenter är enkla att byta ut. Trots sin lilla storlek är armaturen robust, mekaniskt stabil och väl lämpad för utmanande industriella förhållanden. Stommen är av korrosionsbeständigt belagt aluminium och en akrylskiva med satinbehandling på båda sidorna, vilket säkerställer utmärkta bländskydds- och ljusspridningsegenskaper. Armaturen är försedd med I-Valos filterteknik.

- Optik: satinbehandlad akrylskiva
- Stomme: polyesterbelagt aluminium med hölje som är enkelt att öppna
- LED-teknik: utbytbart LED-teknikpaket, enkelt att byta, fixerat med två skruvar
- Filter: PTFE
- Anslutning: fast anslutning -0- 5 × 2,5 mm<sup>2</sup> eller 1,5 m sladd och Schuko-stickpropp. Vid behov kan du kontakta våra försäljare för mer information om andra anslutningsmetoder.
- Installation: Kan monteras direkt i taket eller på en skena utan separat fäste. Man kan också använda sig av I-Valos stora urval av fästen.

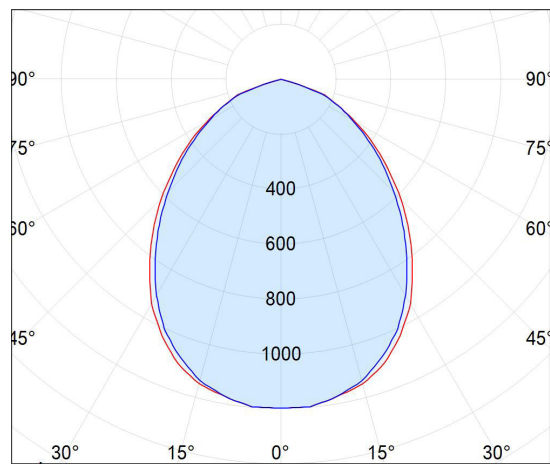


# Ljusfördelning



— C0/C180  
— C90/C270

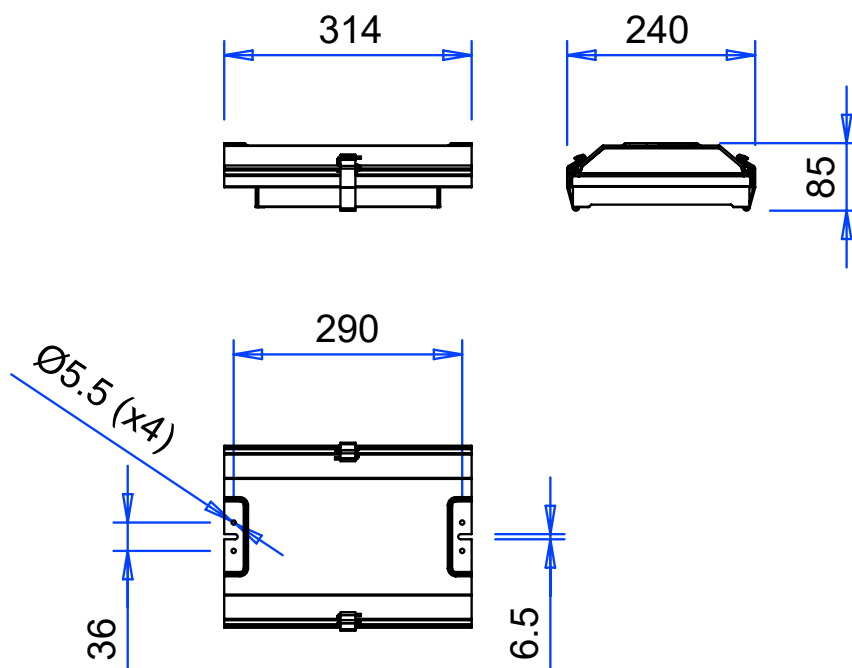
BRED LJUSFÖRDELNING, AKRYL  
DV01X 12 W

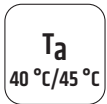


— C0/C180  
— C90/C270

BRED LJUSFÖRDELNING, AKRYL  
DV02X 20 W

# Mått





# Tekniska detaljer

## I-VALO GARANTERAR PRESTANDAVÄRDEN FÖR ARMATUREN INOM DET ANGIVNA TA-TEMPERATURINTERVALLET\*

E-NUMMER	PRODUKT NUMMER	ANSLUTNING	EFFEKT	TA-KLASS	LJUSFLÖDE	STYRENHET	BLÄNDSKYDD	VIKT
72 157 45	DV01X3CA	Fast anslutning -o- 5 × 2,5 mm <sup>2</sup>	12 W	-25 °C...+45 °C	1500 lm	PÅ/AV	Satinakryl	2,0 kg
72 157 46	DV01X3CB	kabel 1,5 m + jordad stickpropp	12 W	-25 °C...+45 °C	1500 lm	PÅ/AV	Satinakryl	2,2 kg
72 157 47	DV02X3CA	Fast anslutning -o- 5 × 2,5 mm <sup>2</sup>	20 W	-25 °C...+40 °C	2500 lm	PÅ/AV	Satinakryl	2,0 kg
72 157 48	DV02X3CB	kabel 1,5 m + jordad stickpropp	20 W	-25 °C...+40 °C	2500 lm	PÅ/AV	Satinakryl	2,2 kg

Kapslingsklass (IP)	IP65
Färgtemperatur	4000 K
Färgåtergivningsindex	Ra >80
MacAdam-värde	3 SDCM
IK-klass	IK07
Ljusfördelning	Bred
Optik	Satinöverdragen akrylplatta
Material i stommen	Polyesterbelagt aluminium
Beläggningens korrosivitetskategori	Lämplig för miljöer klassade som C5/mycket hög korrosivitet
Frekvens	0/50/60 Hz
Startström	16 A
Startström tid (µs)	229
Spänning	220 - 240 V
Garanti	5 år



Produkterna som visas på bilden:

- DANI LED-armatur
- I-VALO Vikbar stolpe: PP30T00, 3,0 m
- Väggfäste 6061

All rights reserved © I-Valo Oy 2020. Version 01/2020

\*) Maximal omgivningstemperatur (Ta-klass) för vilken armaturen är klassificerad och där de redovisade tekniska specifikationerna gäller. Driftstemperaturintervallet för armaturen är dock bredare än det angivna Ta-värdet. Omgivningstemperaturen påverkar bland annat armaturens ljusflöde och livslängd.