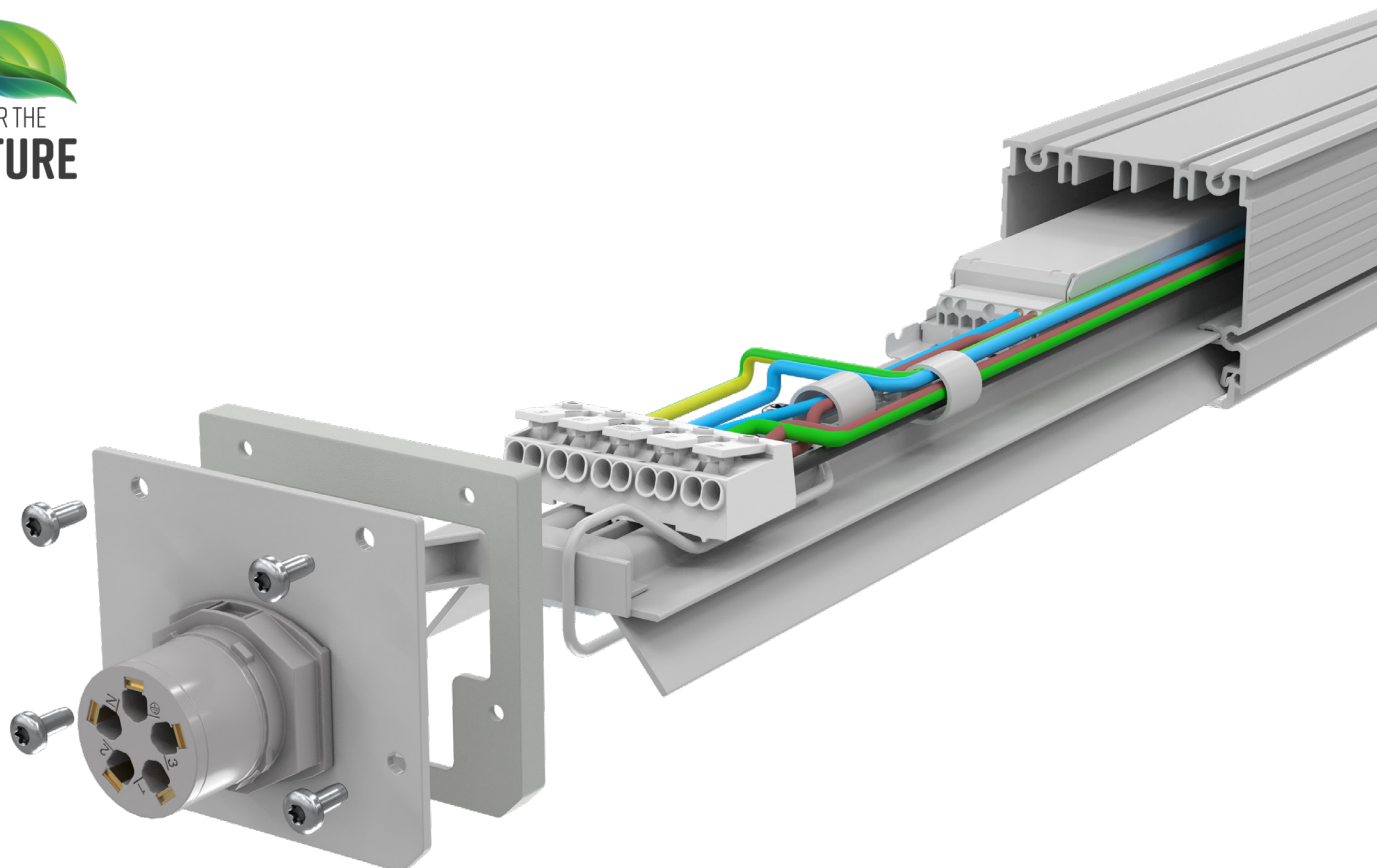




LINJÄR ARMATUR  
**ARVO®**



## Linjär armatur med utbytbart teknikipaket

ARVO är en mångsidig armatur som lämpar sig för både nybyggnation och renoveringsprojekt. Den är den perfekta ersättaren för äldre T5- och T8-lysrörsarmaturer. Armaturen kan användas i en många olika applikationer, som till exempel industriproduktions, monterings- och logistikanläggningar. Det innovativa teknikipaketet är lätt att byta ut genom att ta bort armaturens ändplatta (Fit for the Future-produkten). Armaturstommen är tillverkad av en profil som består av 50 % återvunnet anodiserat aluminium.

Mikroprismatisk akrylkupa (PMMA) ger en utmärkt avbländning och jämn ljuskvalitet. Dessutom är armaturen utrustad med ett PTFE-filter som filtrerar luften in i armaturen och ser till att LED-komponenter och optik förblir rena. Detta gör att ljuseffekten bibehåller en enhetlig och mycket hög kvalitet under lång tid.

Armaturen finns i två olika längder och installationen är mycket snabb och enkel tack vare Phoenix Contact IPD-snabbkopplingen. Monteringsfästen ingår i leveransen.

# Tekniska specifikationer

I-VALO GARANTERAR PRESTANDAVÄRDEN FÖR  
ARMATUREN INOM DET SPECIFICERADE TA-TEM-  
PERATUROMRÅDET

Ta-klass	-20 °C – +50 °C
Effekt	37 W och 59 W
Ljusflöde	5400 lm och 8350 lm vid Ta +50 °C   5800 lm och 8950 lm vid Ta +25 °C
Ljusutbyte	Upp till 146 lm/W vid Ta +50 °C   157 lm/W vid Ta +25 °C
Ljuskällans energiklass	B
Färgtemperatur	4000 K
Färgåtergivningindex	CRI 80
MacAdam-värde	3 SDCM
Kapslingsklass	IP65
IK-klass – slagåtlighet	IK07
D-klass	Ja
Ljusfördelning	Bred
Filter	PTFE (GORE)
Armaturomhus	Anodiserat aluminium
Material i kupan	Mikroprismatisk akryl (PMMA)
Drivdonstyp	PÅ/AV, DALI-2
Längd	1200 mm och 1500 mm
Livslängd	L80 100 000 h
Garanti	5 år
Anslutningar	Flera anslutningsalternativ. Standardanslutningar: <ul style="list-style-type: none"><li>• Genomkopplad 5x2,5 mm<sup>2</sup> med IPD-panelkontakt, 3-fas, PÅ/AV</li><li>• Genomkopplad 5x2,5 mm<sup>2</sup> med IPD-panelkontakt, 1 fas, DALI-2</li><li>• IPD-panelkontakt 3x2,5 mm<sup>2</sup>, PÅ/AV</li><li>• IPD-panelkontakt 5x2,5 mm<sup>2</sup>, DALI-2</li></ul>

# ARVO: Ljuseffektivitet är inget annat än en ljusrevolution

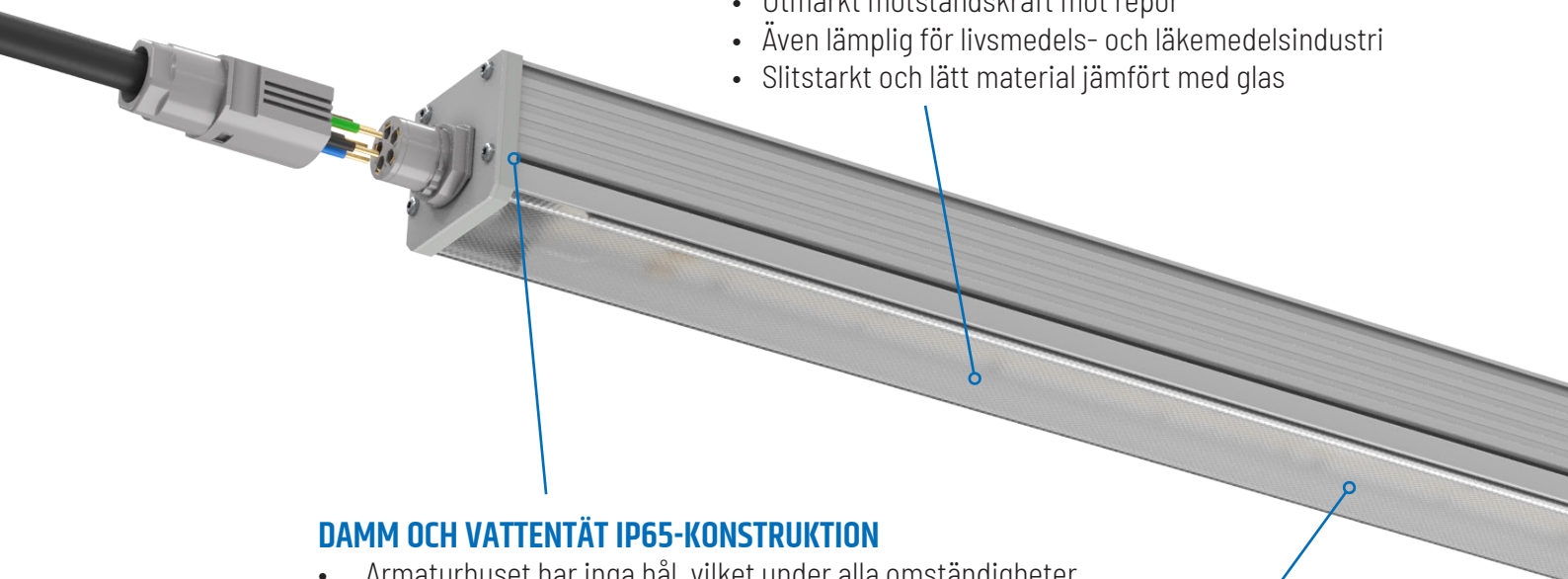


## ENASTÅENDE LJUSEFFEKTIVITET

- LED-dioder av hög kvalitet
- Ljusutbyte för armaturen på upp till 157 lm/W vid Ta +25 °C
- Ljuskälla med energiklass B

## UTMÄRKT BLÄNDNINGSKONTROLL OCH OPTISK PRESTANDA

- Mikroprismatisk akrylprofil (PMMA)
- Hög slagtålig specialakryl (slagtålig 100 % PMMA) med utmärkta optiska egenskaper
- Enhetlig, behaglig och bländfri ljusqualität även vid låga installationshöjder
- Enastående UV-beständighet
- Utmärkt motståndskraft mot repor
- Även lämplig för livsmedels- och läkemedelsindustri
- Slitstarkt och lätt material jämfört med glas

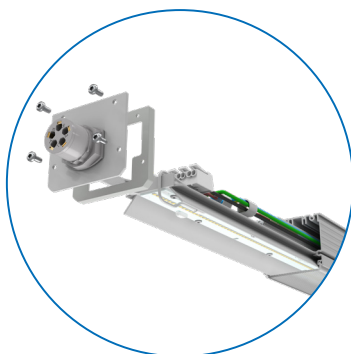


## DAMM OCH VATTENTÄT IP65-KONSTRUKTION

- Armaturhuset har inga hål, vilket under alla omständigheter förhindrar att fukt kommer in i armaturen
- Ändplattan och packningen fästs i huset med fyra skruvar, vars huvuden tränger in i ett yttre spår i armaturhuset

## FÖRSTKLASSIGT ALTERNATIV TILL LYSRÖRSARMATURER

- Perfekt som ersättningsprodukt till äldre lysrörsarmaturer (T5 och T8)



## UTBYTBART TEKNIPAKET

- Armaturens teknikpaket kan enkelt bytas ut vid behov
- I paketet ingår en reflektorplatta, LED-dioder och drivdon
- Bländskyddet behöver inte tas bort vid byte
- Ett ansvarsfullt val: armaturhuset och bländskyddet behöver inte bytas, vilket minskar koldioxidavtrycket



# Upp till 157 lm/W

vid Ta +25 °C

## ROBUST OCH HÅLLBART ARMATURHUS

- Armaturhuset är tillverkat av en profil bestående av 50 % återvunnet anodiserat aluminium
- Anodiseringen förbättrar aluminiumytans hårdhet och hållbarhet. Armaturhuset tål repor, nötning och andra mekaniska skador mer effektivt
- Anodiseringen skapar ett skyddande oxidskikt som ger utmärkt skydd mot korrosion och oxidering. Detta är avgörande i industrimiljöer där armaturen kan exponeras för fukt och kemikalier.
- I anodiseringsprocessen används färre skadliga kemikalier jämfört med andra ytbehandlingsmetoder
- Den anodiserade ytan uppvisar god värmeavledningsförmåga, vilket säkerställer effektiv kylning och förlänger armaturens livslängd.

## MÅNGSIDIGA ANSLUTNINGSLTERNATIV

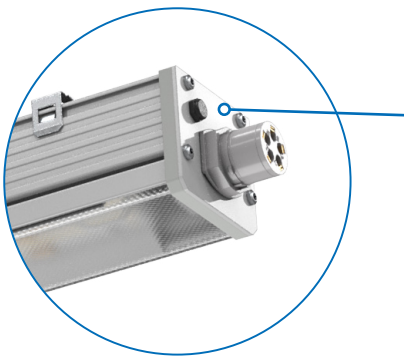
- Finns även med som genomkopplad, utrustad med IPD-panelkontakt (Phoenix Contact) i armaturens båda ändar

## I-VALO-FILTRERINGSTEKNIK

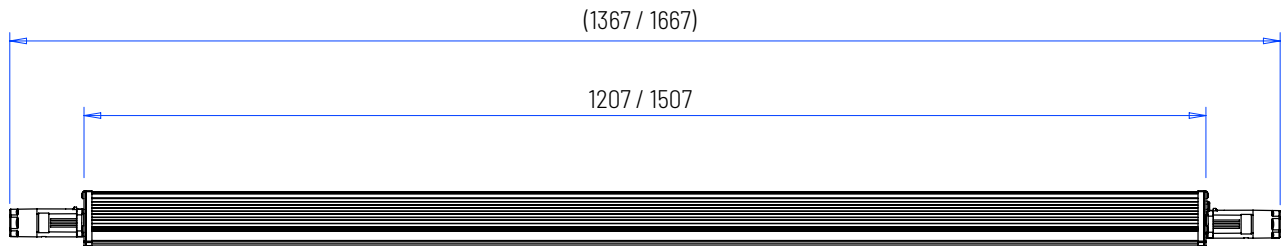
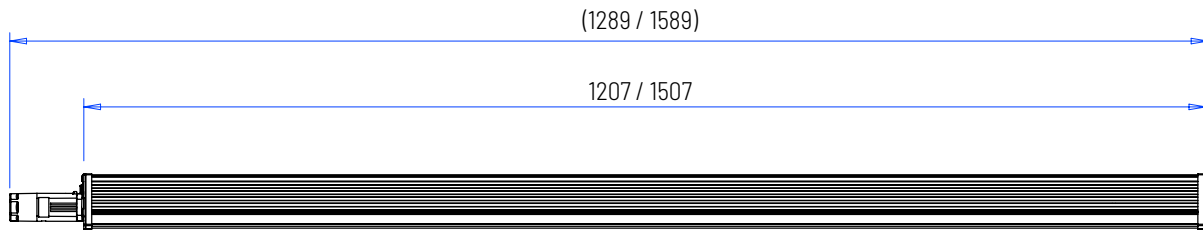
- Kontrollerad tryckutjämning och ersättningsluftrening
- Håller armaturens insida ren
- Säkerställer en armatur med lång livslängd och ett utmärkt ljusutbyte som består

## SMIDIG INSTALLATION OCH PROBLEMFRI UNDERHÅLL

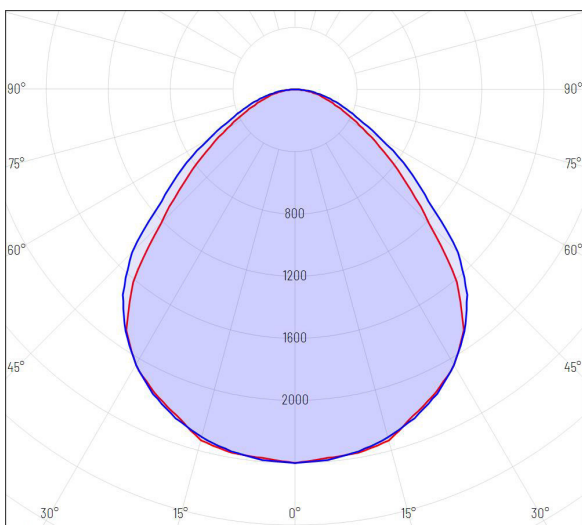
- IPD-panelkontakten (Phoenix Contact) gör att installation och underhåll går snabbt och enkelt, vilket möjliggör betydande minskningar av installations- och underhållskostnader



# Mått

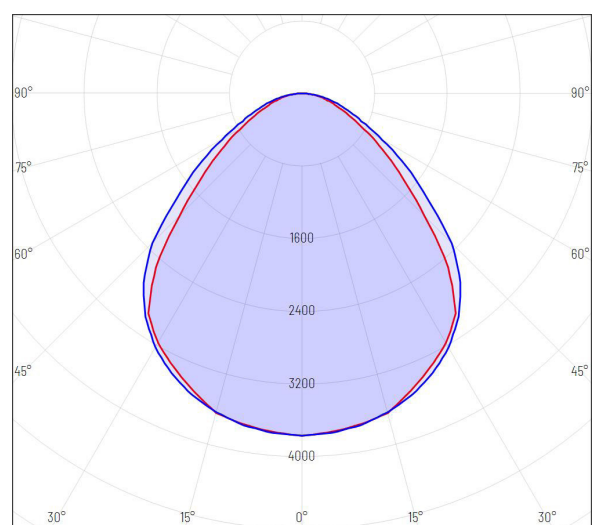


# Ljusfördelning



cd  
— C0/C180  
— C90/C270

BRED  
PMMA  
37 W-1200 MM

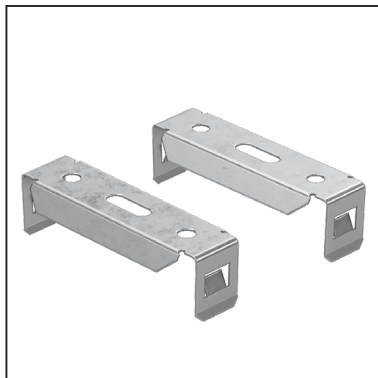
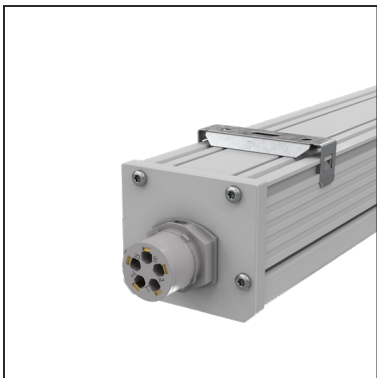


cd  
— C0/C180  
— C90/C270

BRED  
PMMA  
59 W-1500 MM

# Montagefästen

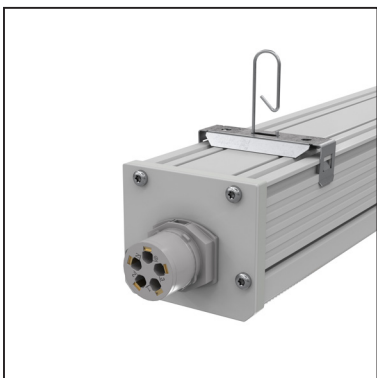
Armatyren levereras som standard med två grundfästen (AB100+AB120). Alternativa fästen kan beställas separat. Vår säljdelning och kundtjänst ger gärna råd om de olika alternativen.



## AB100

### STANDARDFÄSTE

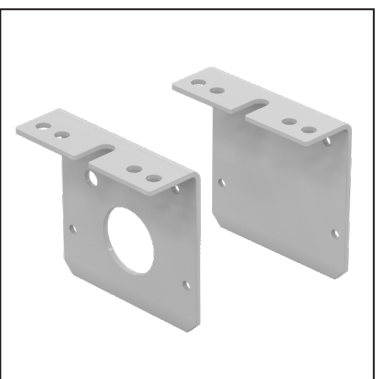
- Rostfritt stål
- Kan monteras direkt i takytan eller på en armaturmontageskena
- I artikelnumret ingår 2 konsoler
- Ingår i standardleveransen



## AB120

### WIREFÄSTE

- Rostfritt stål
- Kan användas till exempel vid horisontell kabelupphängning eller takupphängning
- I artikelnumret ingår 2 konsoler
- Ingår i standardleveransen



## PROCESSFÄSTE

- Anodiserat aluminium
- 2 fästen ingår i armaturens konstruktion
- Utmärkt val för installationer där vibrationer kan förekomma

# Professionell belysningsdesign ger kostnadseffektivitet

Vi erbjuder en optimerad belysningsplanering för er anläggning som tar hänsyn till förhållanden i installationsmiljön och eventuella skuggor som orsakas av processutrustningen. Vår professionella design säkerställer att rätt armaturmodeller och antal väljs för de utrymmen som ska belysas.

Det finns ingen anledning att överdimensionera och betala för mycket för belysningen. Med effektiva kvalitetsarmaturer följer betydande besparingar i inköps-, drift- och underhållskostnader över tid!  
Vår belysningsdesign är självklart kostnadsfri.

Läs mer om belysningsdesign och beställ en belysningsplanering!



14500 Iittala, FINLAND  
Tfn +358 (0)10 501 3000  
info@i-valo.com

[www.i-valo.com](http://www.i-valo.com)

26.11.2024