



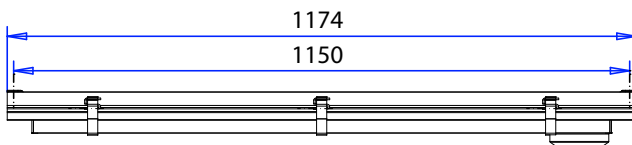
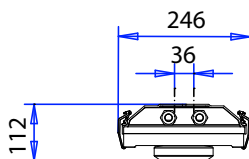
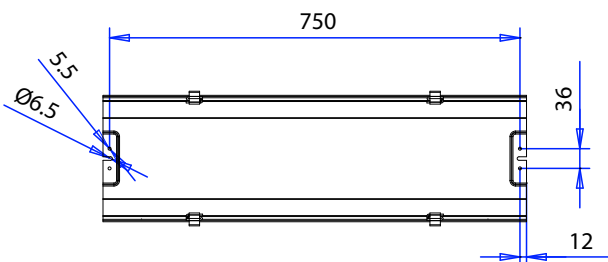
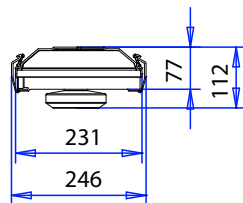
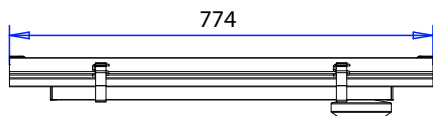
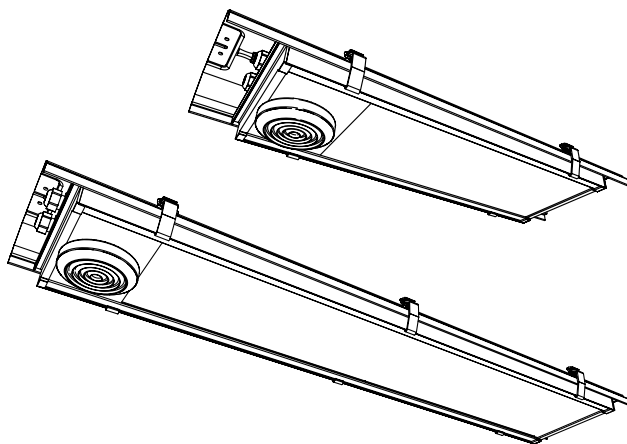
I-VALO DAVI®

AN UPDATABLE LED LUMINAIRE

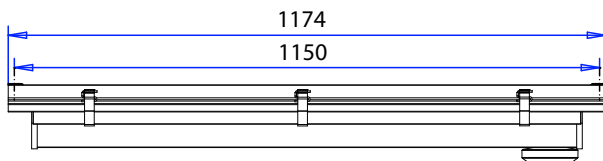
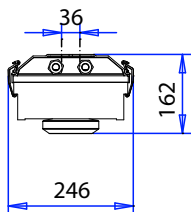
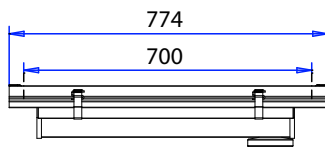
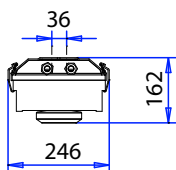
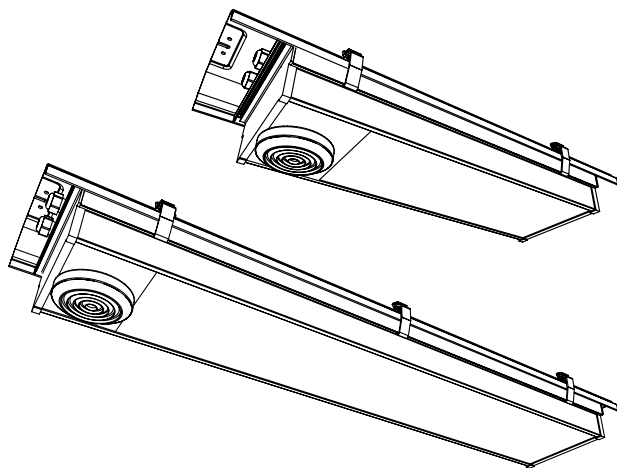
VALAISIMEN MITAT/MEASURES/LEUCHTENABMESSUNGEN/MÅTT/ENCOMBREMENT/РАЗМЕРЫ/WYMIARY 2-3

FI	Käyttö- ja huolto-ohjeet	4
EN	Operation and maintenance instructions	7
DE	Betriebs- und Wartungsanleitung	10
SV	Bruks- och underhållsinstruktioner	13
FR	Notice d'utilisation, d'installation et de maintenance	16
RU	Инструкции по эксплуатации и техническому обслуживанию	19
PL	Instrukcja obsługi i konserwacji	22

wide light distribution



medium-wide light distribution





TEKNISET TIEDOT

Valaisin	DAVI			
Ta (°C)	Ta vaihtelee valaisimalleittain välillä -25°C ... +60°C. Tarkista Ta-alue valaisimen tyyppikilvestä.			
Kotelointiluokka (IP)	IP65			
Valonlähde	LED DS			
Kokonaisteho (W)	31 W, 59 W, 78 W, 119 W, 156 W			
Jännite (V)	220-240 V			
Taajuus (Hz)	0/50/60 Hz			
	Palamisvirta (A)	Syttymisvirta (A)	Tehokerroin	
DAVI 31 W	0,14	35A 170µs	0,88	
DAVI 59 W	0,26	25A 280µs	0,94	
DAVI 78 W	0,33	25A 280µs	0,95	
DAVI 119 W	0,52	50A 280µs	0,95	
DAVI 156 W	0,67	50A 280µs	0,96	
Liitännävaihtoehdot	ON/OFF -versio: johto 1,5m + schuko pistotulppa DALI-versio: johto 4,0m (L,N,PE,DA,DA) - 5x 1,5 mm ² Kiinteä liitäntä 5 x 2,5 mm ² + 2 x 2,5 mm ² Pikakytkentäliitin 1,5M johdolla (3- tai 5-kertainen) Paneelipikakytkentäliitin (3-kertainen)			
Max. valaisinmäärä per johdonsuoja-automaatti (*)	B10 A	B16 A	C10 A	C16 A
DAVI 31 W	13	21	21	35
DAVI 59 W, 78 W	13	24	19	36
DAVI 119 W, 156 W	6	12	9	18

Huom. Taulukon arvot pätevät valaisinperheen vakiomalleihin. Oikeus muutoksiin pidätetään.

*) Koska komponenttivalmistajat kehittävät tuotteitaan itsenäisesti saattaa valaisinmäärä vaihdella liitäntälaitemallin ja valmistajan mukaan. Tästä syystä tarkassa valaisinmäärän mitoituksessa tulee tiedot aina tarkistaa liitäntälaittevalmistajalta. Tarkan valaisinmäärän voi varmistaa asiakaspalvelustamme.

PÄIVITETTÄVÄ LED-TEKNIikka

- DAVI-valaisin on päivitettävissä oleva LED-valaisin. Tarvittaessa sen LED-tekniikkapaketti voidaan vaihtaa uuteen. Liitosjohdollista valaisinta ei tule avata muuta kuin tekniikkapaketin vaihtoa varten. Valaisin sisältää elektroniikkaa, joka ei saa altistua ESD:lle eikä lialle. Valaisinta avatessa tulee huolehtia siitä ettei ledisiruihin kosketa. Ledisiruun koskeminen saattaa vahingoittaa sirua ja alentaa sen valotehoa merkittävästi.
- LED-päivityspaketin mukana toimitetaan erikseen ohjeet tekniikkapaketin vaihtamiseksi.

ASENNUS

- Valaisimen saa asentaa vain ammattitaitoinen sähköasentaja paikallisen lainsäädännön mukaisesti.
- Valaisimia kytkettäessä tulee varmistua siitä, ettei syöttöjohdossa ole jännitettä.
- Valaisimen rakenteen muuttaminen ja lisäkytkentöjen tekeminen on kielletty I-Valon valaisimet toimitetaan aina valmiilla asennusrei'illä eikä runkoon saa tehdä omatoimisesti muita reikiä.
- Valaisin voidaan asentaa suoraan kattoon tai muuhun asennuspintaan valaisimen päissä olevista korvakkeista.
- Valaisin voidaan asentaa myös erikseen tilattavalla asennuskiinnikkeellä asennuskohteen mukaan:
 - vaijeriripustuskiinnike 6021
 - portaaton seinäkiinnike 6035 (2 kpl)
 - seinäkiinnike 6060 (2 kpl)
 - seinäkiinnike 6061
 - pylväskiinnike 6063
 - putki kiinnike 6065
 - vaijerikiinnike 6079
 - portaaton kaidekiinnike 6036 (2 kpl)

KÄYTTÖ & HUOLTO

- Valaisinta saa käyttää vain sellaisessa ympäristössä, johon se tyyppikilpensä mukaan on tarkoitettu.
- Ennen huoltoa valaisin on tehtävä jännitteettömäksi. Valaisimen osien jäähtyminen kestää useita minutteja.
- Valaisinta ei saa käyttää ilman sen suojalasia tai pc-/akryylikupua.
- Asennuskiskon, kiinnikkeen sekä tiivistepintojen kunto on syytä tarkistaa säännöllisesti.
- Viallista valaisinta ei saa käyttää vaan se on tehtävä jännitteettömäksi ja huollettava.
- Epävakaa sähköverkko voi vaurioittaa valaisimien elektronisia komponentteja.
- Liitäntälaitteen elinikään vaikuttaa lämpötila ja syöttöjännitteen laatu. Arvioitu vikaantumismäärä liitäntälaitteen eliniän aikana on maksimissaan 10%. Transientit ja jännitepiikit, kuten myös epäpuhdas syöttöjännite, lyhentävät elinikää merkittävästi.
- LED-valaisimien valontuotossa on $\pm 10\%$ toleranssi. LED-valonlähteiden valovirta alenee eliniän aikana kuten perinteistenkin valonlähteiden. Vaihdettaessa vanha LED-valaisin uuteen, saattaa ero valontuotossa olla silmin erotettavissa johtuen uuden valaisimen paremmasta valotehosta. Myös valaisimen värilämpötila saattaa muuttua.
- Tuote kuuluu elektronisten laitteiden jätteenkäsittelyä (WEEE) koskevan direktiivin 2012/19/EC piiriin ja tuote tulee elinkaaren lopussa kierrättää asianmukaisesti.

PUHDISTAMINEN

- Valaisin tulee puhdistaa jännitteettömänä. Elektronisia komponentteja tai liittimiä ei saa altistaa kosteudelle.
- Valaisimen ulkopinnat on syytä puhdistaa ajoittain liasta ja näin varmistaa sen tehokas toiminta. Säännöllinen puhdistaminen on tärkeää optimaaliselle valontuotolle.
- Paksu pölykerros valaisimen päällä nostaa valaisimen sisäistä lämpötilaa. Tämä saattaa alentaa valaisimen elinikää.
- Puhdistukseen voidaan tarvittaessa käyttää neutraaleja saippualliuoksia (pH 7), esimerkiksi astianpesuaineita. Nämä sopivat myös lasin tai polykarbonaattikuvun puhdistukseen. Laimenna pesuainetta vedellä ja käytä puhdistukseen kangasliinaa tai pesusientä.
- Puhdistusainetta ei saa suihkuttaa suoraan valaisimen pintaan sillä sitä voi olla vaikea poistaa valaisimen suojakannesta.
- Valaisimen puhdistuksessa ei saa käyttää painepesuria.
- On huomioitava, että LED-valaisimet ovat herkkiä staattiselle sähkölle (ESD).

SUODATTIMEN VAIHTO

- Normaalisissa teollisuusympäristöissä suositellaan suodattimen vaihtoväliksi n. 4-5 vuotta Olosuhteista riippuen, mikäli sulkulasille kerääntyy likaa, on myös suodatin hyvä vaihtaa uuteen samalla kun sulkulasi puhdistetaan.

TAKUU

- Valaisimen takuu-aika on 5 vuotta.
- Valaisin sisältää elektroniikkaa, joka ei saa altistua ESD:lle eikä lialle. Tähän tulee kiinnittää erityistä huomiota asennuksen yhteydessä. Tarpeetonta valaisimen avaamista tulee välttää.
- Takuu raukeaa, mikäli tätä ohjetta ei ole noudatettu.
- Tarkemmat takuuehdot I-Valon yleisten myyntiehtojen mukaisesti. Ehdot löydettävissä www.i-valo.com -sivustolta.



TECHNICAL DETAILS

Luminaire	DAVI			
Ta (°C)	The Ta value varies between luminaire models between -25°C ... +60°C. Check the valid Ta value from the luminaire's rate plate.			
Enclosure rating (IP)	IP65			
Light source	LED DS			
Power consumption (W)	31 W, 59 W, 78 W, 119 W, 156 W			
Voltage (V)	220-240 V			
Frequency (Hz)	0/50/60 Hz			
	Mains current (A)	Start-up (A)	Power factor	
DAVI 31 W	0.14	35A 170µs	0.88	
DAVI 59 W	0.26	25A 280µs	0.94	
DAVI 78 W	0.33	25A 280µs	0.95	
DAVI 119 W	0.52	50A 280µs	0.95	
DAVI 156 W	0.67	50A 280µs	0.96	
Connection	ON/OFF -version: cable 1.5 m + schuko plug DALI-version: cable 4.0 m (L,N,PE,DA,DA) - 5 x 1.5 mm ² Fixed connection 5 x 2.5 mm ² + 2 x 2.5 mm ² Quick connector with 1.5M cable (3- or 5-fold) Panel feed-through connector (three position)			
Max. number of luminaires per automatic circuit breaker (*)	B10 A	B16 A	C10 A	C16 A
DAVI 31 W	13	21	21	35
DAVI 59 W, 78 W	13	24	19	36
DAVI 119 W, 156 W	6	12	9	18

Note: The values given in the table apply to standard models of the family of luminaires. We reserve the right to make changes.

*) Because component manufacturers develop their products independently, the number of luminaires may vary by LED driver model and manufacturer. Therefore, the manufacturer of the driver should always be consulted to check the number of luminaires. The exact number of luminaires is available from our customer service.

UPDATABLE LED TECHNOLOGY

- The DAVI luminaire is an updatable LED luminaire. Its LED technology package can be updated if necessary. Luminaires with connection cable must not be opened for other purposes than to replace the technology package. The luminaire includes electronics that must not be exposed to ESD or dirt. Make sure not to touch the LED chips when the luminaire is opened. If the LED chip is touched, it may be damaged and its light output significantly reduced.
- Instructions for how to replace the technology package are provided together with the LED updating package.

INSTALLATION

- The luminaire may only be installed by a professional electrician in accordance with local legislation.
- Always connect the luminaires when there is no incoming voltage.
- Changing construction of the luminaire and making any changes to cabling is prohibited. I-Valo luminaires are always delivered equipped with a preinstalled installation rail or mounting holes drilled into the frame. Do not make any other holes of your own in the frame.
- The luminaire can be installed directly to the ceiling or other installation surface from the lugs at the ends of the luminaire.
- The luminaire can also be installed with a separately ordered installation fastener according to the installation location:
 - Wire suspension bracket 6021
 - Stepless wall bracket 6035 (2 pcs)
 - Wall bracket 6060 (2 pcs)
 - Wall bracket 6061
 - Pole bracket 6063
 - Pipe bracket 6065
 - Wire bracket 6079
 - Adjustable rail bracket 6036 (2 pcs)

USAGE & MAINTENANCE

- The luminaire may only be used in an environment for which it has been designed according to its rating label.
- Before performing maintenance, voltage must be disconnected from the luminaire. It takes several minutes for the luminaire components to cool down.
- The luminaire may not be used without its cover glass or PC/acrylic cover.
- The conditions of the installation rail, bracket and sealing surfaces should be checked regularly.
- A damaged luminaire must not be used; voltage must be disconnected from it and it must be repaired.
- An unstable electrical grid may damage the electronic components of the luminaires.
- Temperature and the quality of the supply voltage affect the service life of the control gear. The estimated failure rate during the service life of the control gear is a maximum of 10%. Transients and voltage spikes significantly reduce the service life, as does unclean supply voltage.
- The luminous emittance of LED luminaires has a tolerance of $\pm 10\%$. The luminous flux of LED light sources decreases over their service life just like that of traditional light sources. When an old LED luminaire is replaced with a new one, the difference in luminous emittance may be evident to the naked eye due to the better lighting power of the new

luminaire. The colour temperature of the luminaire may also change.

- The product is covered by the Waste Electrical and Electronic Equipment Directive 2012/19/EC (WEEE), and must be properly recycled at the end of its service life.

CLEANING

- Voltage must be disconnected from the luminaire before cleaning. The electronic components and connectors must not be exposed to moisture.
- The exterior surfaces of the luminaire should be cleaned of dirt occasionally, thus ensuring its effective operation. Regular cleaning is important for optimal luminous emittance.
- A thick layer of dust on top of the luminaire will increase its internal temperature. This may reduce the service life of the luminaire.
- If necessary, the luminaire can be cleaned with neutral soap solutions (pH 7), for example dishwashing liquids. They are also suitable for cleaning of the glass or the polycarbonate cover. Dilute the cleaning agent with water, and use a cloth rag or a sponge for cleaning.
- Do not spray the cleaning agent directly onto the surface of the luminaire, as it might be difficult to remove from the protective cover.
- Do not use a pressure washer to clean the luminaire.
- Please note, that LED luminaires are sensitive to electrostatic discharges (ESD).

FILTER REPLACEMENT

- In normal industrial surroundings it is recommended to change the filter every 4-5 years. Depending on conditions, in case dust accumulates on the cover glass, it is recommendable to change the filter at the same time when cleaning the cover glass.

WARRANTY

- The warranty period for the luminaire is 5 years.
- The luminaire includes electronics that must not be exposed to ESD or dirt. Special attention should be paid to this during the installation. Avoid opening the luminaire unnecessarily.
- The warranty becomes null and void, if these instructions have not been followed.
- More specific warranty terms in accordance with I-Valo's general terms of sale. The terms and conditions can be found at www.i-valo.com.



TECHNISCHE DATEN

Leuchte	DAVI			
Umgebungstemperatur (Ta) (°C)	Der Ta-Wert für die Leuchtenmodelle variiert zwischen -25°C ... +60°C. Der jeweils gültige Ta-Wert ist auf dem Typenschild der Leuchte angegeben.			
Schutzart (IP)	IP65			
Leuchtmittel	LED DS			
Stromverbrauch (W)	31 W, 59 W, 78 W, 119 W, 156 W			
Spannung (V)	220-240 V			
Frequenz (Hz)	0/50/60 Hz			
	Brennstrom (A)	Zündstrom (A)	Leistungsfaktor	
DAVI 31 W	0,14	35A 170µs	0,88	
DAVI 59 W	0,26	25A 280µs	0,94	
DAVI 78 W	0,33	25A 280µs	0,95	
DAVI 119 W	0,52	50A 280µs	0,95	
DAVI 156 W	0,67	50A 280µs	0,96	
Anschluss	EIN/AUS-Ausführung: 1,5 m Kabel + Schuko Stecker DALI-Ausführung: 4,0 m Kabel (L, N, PE, DA, DA) - 5 x 1,5 mm ² Fester Anschluss 5 x 2,5 mm ² + 2 x 2,5 mm ² Steckanschluss mit 1,5 m Kabel (3- oder 5-fach) Durchführungssteckverbinder (3 Positionen)			
Stück pro Leitungsschutzautomat, max. (*	B10 A	B16 A	C10 A	C16 A
DAVI 31 W	13	21	21	35
DAVI 59 W, 78 W	13	24	19	36
DAVI 119 W, 156 W	6	12	9	18

Anmerkung: Die angegebenen Werte gelten für die Standardausführungen der Leuchtenfamilie. Änderungen vorbehalten.

*) Da die Komponentenhersteller ihre Produkte selbständig entwickeln, kann die Leuchtenmenge je nach LED-Treibertyp und Hersteller unterschiedlich sein. Für die genaue Ermittlung der Leuchtenmengen müssen die Daten immer vom Treiberhersteller überprüft werden. Sie können die genaue Leuchtenmenge auch von unserem Kundenservice erfahren.

AKTUALISIERBARE LED-TECHNOLOGIE

- Die DAVI-Leuchte ist eine aktualisierbare LED-Leuchte. Das zugehörige LED-Technologie-Paket kann bei Bedarf aktualisiert werden. Schließen Sie die Leuchten nur an, wenn keine Spannung anliegt. Die Leuchte enthält elektronische Bauteile, die nicht elektrostatischer Entladung oder Schmutz ausgesetzt werden dürfen. Vermeiden Sie es, die LED-Chips anzufassen, wenn Sie die Leuchte öffnen. Anderenfalls sind Schäden an den LED-Chips möglich, was ihre Lichtleistung deutlich beeinträchtigen kann.
- Eine Anleitung für den Ersatz des Technologie-Pakets ist im Lieferumfang des LED-Aktualisierungspakets enthalten.

MONTAGE

- Die Leuchte darf nur durch einen professionellen Elektriker laut lokaler Gesetzgebung montiert werden.
- Beim Leuchtenanschluss muss sichergestellt sein, dass die Zuleitung nicht unter Spannung ist.
- Änderungen an der Leuchtenkonstruktion bzw. eventuelle zusätzliche Anschlüsse sind nicht erlaubt. I-Valo Leuchten werden immer mit einer vorinstallierten Montageschiene oder fertigen Montagebohrungen geliefert. Es dürfen keine weiteren Bohrungen am Leuchtengehäuse gemacht werden.
- Die Leuchte kann direkt an der Decke bzw. einer anderen Montageoberfläche durch die Flansche an den Gehäuseenden installiert werden.
- Für die Leuchte sind gegen Mehrpreis auch separate Installationskonsolen (je nach Montageort) erhältlich:
 - Hängekonsole, mit Seil 6021
 - Wandkonsole, stufenlos 6035 (2 Stck.)
 - Wandkonsole 6060 (2 Stck.)
 - Wandkonsole 6061
 - Mastkonsole 6063
 - Rohrkonsole 6065
 - Seilaufhängung 6079
 - Geländerkonsole, stufenlos 6036 (2 Stck.)

VERWENDUNG & WARTUNG

- Die Leuchte darf nur in einer Umgebung verwendet werden, für die sie laut Typenschild ausgelegt wurde.
- Vor dem Ausführen von Wartungsarbeiten muss die Leuchte von der Spannungsversorgung getrennt werden. Es dauert mehrere Minuten, bis sich die Komponenten der Leuchte abgekühlt haben.
- Die Leuchte darf nicht ohne Abdeckungsglas oder PC-/Acrylabdeckung verwendet werden.
- Der Zustand des Montagezubehörs und der Dichtungsoberflächen sollte regelmäßig überprüft werden.
- Eine beschädigte Leuchte darf nicht verwendet werden. Sie muss von der Spannungsversorgung getrennt und repariert werden.
- Ein instabiles Stromnetz kann die elektronischen Komponenten der Leuchte beschädigen.
- Die Umgebungstemperatur und die Qualität der Versorgungsspannung wirken sich auf die Lebensdauer der Treiber aus. Die geschätzte Ausfallquote während ihrer Lebensdauer beträgt maximal 10%. Einschaltströme und Spannungsspitzen verringern die Lebensdauer beträchtlich, ebenso wie unsaubere Versorgungsspannungen.
- Die Lichtausstrahlung von LED-Leuchten besitzt eine Toleranz von $\pm 10\%$. Der Lichtstrom von LED-Leuchtmitteln sinkt im Laufe ihrer Lebensdauer genauso wie bei herkömmlichen Leuchtmitteln. Wenn eine alte LED-Leuchte durch eine neue Leuchte ersetzt wird, kann der Unterschied bei der Lichtausstrahlung aufgrund der höheren Leuchtkraft der neuen Leuchte möglicherweise mit bloßem Auge festgestellt werden. Auch die Farbtemperatur der Leuchte kann sich ändern.
- Das Produkt unterliegt der Richtlinie 2002/96/EG über Elektro- und Elektronik-Altgeräte (WEEE) und muss am Ende seiner Lebensdauer ordnungsgemäß recycelt werden.

REINIGUNG

- Vor dem Reinigen muss die Leuchte von der Spannungsversorgung getrennt werden. Die elektronischen Komponenten und Anschlüsse dürfen keiner Feuchtigkeit ausgesetzt werden.
- Die Oberflächen der Leuchte sollten von Zeit zu Zeit gereinigt werden, um dadurch den effektiven Betrieb zu gewährleisten. Die regelmäßige Reinigung ist für die optimale Lichtausbeute wichtig.
- Eine dicke Staubschicht auf der Leuchte hat einen Anstieg der Innentemperatur zur Folge. Dies kann die Lebensdauer der Leuchte verringern.
- Bei Bedarf kann die Leuchte mit neutralen Seifenlösungen (pH 7) wie beispielsweise Spülmittel gereinigt werden. Diese Lösungen sind auch für das Reinigen der Abdeckung aus Glas oder Polycarbonat geeignet. Verdünnen Sie das Reinigungsmittel mit Wasser und verwenden Sie einen Stofflappen oder einen Schwamm für die Reinigung.
- Sprühen Sie das Reinigungsmittel nicht unverdünnt auf die Oberfläche der Leuchte, da es schwierig sein kann, es von der Schutzabdeckung zu entfernen.
- Verwenden Sie keinen Hochdruckreiniger zum Reinigen der Leuchte.
- Bitte beachten Sie, dass LED-Leuchten gegenüber elektrostatischer Entladung (ESD) empfindlich sind.

FILTERWECHSEL

- Bei normalen Industrieverhältnissen empfehlen wir, den Filter alle 4-5 Jahre auszuwechseln. Bei solchen Umgebungsverhältnissen, wenn Schmutz sich an der Leuchtenabdeckung ansammelt, empfehlen wir einen Filterwechsel gleichzeitig mit der Reinigung der Glasabdeckung.

GEWÄHRLEISTUNG

- Der Gewährleistungszeitraum beträgt 5 Jahre.
- Die Leuchte enthält elektronische Bauteile, die nicht elektrostatischer Entladung oder Schmutz ausgesetzt werden dürfen. Bei der Installation ist besonders hierauf zu achten. Öffnen Sie die Leuchte nicht, wenn dies nicht unbedingt notwendig ist.
- Die Gewährleistung erlischt, wenn diese Anleitung nicht befolgt wird.
- Detaillierte Gewährleistungsbedingungen sind in den Allgemeinen Verkaufsbedingungen von I-Valo enthalten. Die Geschäftsbedingungen finden Sie unter www.i-valo.com.



TEKNISKA DETALJER

Armatyr	DAVI			
Ta (°C)	Ta-värdet varierar mellan olika armaturmodeller inom intervallet -25 °C... +60 °C. Kontrollera vilket Ta-värde som gäller på armaturens typskylt.			
Kapslingsklass (IP)	IP65			
Ljuskälla	LED DS			
Effektförbrukning (W)	31 W, 59 W, 78 W, 119 W, 156 W			
Spänning (V)	220-240 V			
Frekvens (Hz)	0/50/60 Hz			
	Huvudström (A)	Start (A)	Effektfaktor	
DAVI 31 W	0,14	35A 170µs	0,88	
DAVI 59 W	0,26	25A 280µs	0,94	
DAVI 78 W	0,33	25A 280µs	0,95	
DAVI 119 W	0,52	50A 280µs	0,95	
DAVI 156 W	0,67	50A 280µs	0,96	
Anslutning	ON/OFF-version: kabel 1,5 m + jordad stickpropp DALI-version: kabel 4,0 m (L,N,PE,DA,DA) - 5 x 1,5 mm ² Fast anslutning 5 x 2,5 mm ² + 2 x 2,5 mm ² Snabbanslutning med 1,5M kabel (3- eller 5-läges) Panelsnabbanslutning (3-läges)			
Max. antal armaturer per automatisk säkring (*)	B10 A	B16 A	C10 A	C16 A
DAVI 31 W	13	21	21	35
DAVI 59 W, 78 W	13	24	19	36
DAVI 119 W, 156 W	6	12	9	18

Obs! De värden som anges i tabellen gäller armatursortimentets standardmodeller. Vi förbehåller oss rätten att göra ändringar.

*) Eftersom komponenttillverkarna har en oberoende utveckling av sina produkter kan antalet armaturer variera mellan LED-drivelementets modell och tillverkare. Därför ska du alltid rådgöra med tillverkaren av drivelementet för att kontrollera antalet armaturer. Det exakta antalet armaturer kan tillhandahållas av vår kundtjänst.

UPPGRADERBAR LED-TEKNIK

- DAVI-armaturen är en uppgraderbar LED-armatur. Dess LED-tekniksats kan uppgraderas vid behov. Armaturer med kablar får inte öppnas för andra syften än att byta ut tekniksatsen. Armaturen innehåller elektronik som inte får utsättas för ESD eller smuts. Undvik att röra LED-chipen när armaturen öppnas. Om ett LED-chip vidrörs kan det skadas och dess ljusflöde kan minska betydligt.
- Anvisningar för hur man byter ut tekniksatsen levereras tillsammans med LED-uppgraderingssatsen.

INSTALLATION

- Armaturen får bara installeras av en behörig elektriker i enlighet med lokal lagstiftning.
- Anslut alltid armaturerna när det inte finns någon inkommande spänning.
- Det är förbjudet att ändra armaturens konstruktion och att göra ändringar i kablaget. Armaturer från I-VALO levereras alltid utrustade med en förinstallerad monteringskena eller monteringshål borrade i ramen. Gör inga ytterligare hål själv i ramen.
- Armaturen kan monteras direkt i taket eller på en annan monteringsyta med hjälp av fästena i armaturens ände.
- Armaturen kan även monteras med ett monteringsfäste som beställs separat enligt monteringsplatsen:
 - kabelupphängningsfäste 6021
 - Steglöst justerbart väggfäste 6035 (2 st)
 - Väggfäste 6060 (2 st)
 - Väggfäste 6061
 - Stolpfäste 6063
 - Rörfäste 6065
 - Linfäste 6079
 - Justerbart skenfäste 6036 (2 st)

ANVÄNDNING OCH UNDERHÅLL

- Armaturen får bara användas i miljöer som den har utformats för enligt märketiketten.
- Spänningen måste kopplas bort från armaturen innan underhåll utförs. Det tar flera minuter för armaturens komponenter att svalna.
- Armaturen får inte användas utan täckglaset eller höljet av polykarbonat/akryl.
- Monteringskenans, fästets och tätningsytornas skick ska kontrolleras regelbundet.
- Skadade armaturer får inte användas. Spänningen måste kopplas bort från armaturen och den måste repareras.
- Ett instabilt elnät kan skada armaturens elektroniska komponenter.
- Temperaturen och kvaliteten på matningsspänningen påverkar reglerdonets livslängd. Den uppskattade felintensiteten under reglerdonets livslängd är högst 10 %. Transienter och spänningsspikar minskar livslängden betydligt, och det gör även ören matningsspänning.
- LED-armaturens ljusemittans har en tolerans på $\pm 10\%$. LED-ljuskällornas ljusflöde minskar med livslängden, precis som traditionella ljuskällors ljusflöde. När en gammal LED-armatur ersätts med en ny kan skillnaden i ljusflöde

eventuellt ses med blotta ögat på grund av den nya armaturens större lyskraft. Armaturens färgtemperatur kan också ändras.

- Produkten följer EU:s direktiv om insamling och återvinning av elektriska och elektroniska produkter 2012/19/EC (WEEE), och måste återvinnas korrekt i slutet av sin livslängd.

RENGÖRING

- Spänningen måste kopplas bort från armaturen innan den rengörs. De elektroniska komponenterna och kopplingarna får inte utsättas för fukt.
- Armaturens utvändiga ytor bör rengöras från smuts ibland för att säkerställa att den fungerar effektivt. Regelbunden rengöring är viktig för optimal ljusemittans.
- Ett tjockt lager med damm ovanpå armaturen ökar dess innertemperatur. Det kan leda till att armaturen får kortare livslängd.
- Vid behov kan armaturen rengöras med neutrala tvällösningar (pH 7), till exempel diskmedel. De är också lämpliga för att rengöra glas- eller polykarbonathöljet. Späd rengöringsmedlet med vatten och använd en trasa eller svamp vid rengöringen.
- Spreja inte rengöringsmedlet direkt på armaturens yta. Det kan vara svårt att avlägsna rengöringsmedlet från skyddshöljet.
- Använd inte högtryckstvätt för att rengöra armaturen.
- Observera att LED-armaturer är känsliga för elektrostatiska urladdningar (ESD).

BYTE AV FILTER

- I normala industrimiljöer rekommenderas du att byta filtret med 4–5 års mellanrum. Beroende på förhållandena, om damm samlas på täckglaset, rekommenderas du att byta filtret samtidigt som du rengör täckglaset.

GARANTI

- Garantitiden för armaturen är 5 år.
- Armaturen innehåller elektronik som inte får utsättas för ESD eller smuts. Ta särskild hänsyn till detta vid installationen. Undvik att öppna armaturen i onödan.
- Garantin blir ogiltig om de här instruktionerna inte följs.
- Mer specifika garantivillkor i enlighet med I-Valos allmänna försäljningsvillkor. Villkoren finns på www.i-valo.com.



CARACTERISTIQUES TECHNIQUES

Luminaire	DAVI			
Ta (°C)	Température admissible (Ta) -25° C... +60° C (varie selon les modèles). La température admissible (Ta) correspondante au luminaire figure sur sa plaque signalétique.			
Classe de protection (IP)	IP65			
Source lumineuse	LED DS			
Puissance consommée (W)	31 W, 59 W, 78 W, 119 W, 156 W			
Tension (V)	220-240 V			
Fréquence (Hz)	0/50/60 Hz			
	Nominale (A)	Au démarrage (A)	Facteur de puissance	
DAVI 31 W	0,14	35A 170µs	0,88	
DAVI 59 W	0,26	25A 280µs	0,94	
DAVI 78 W	0,33	25A 280µs	0,95	
DAVI 119 W	0,52	50A 280µs	0,95	
DAVI 156 W	0,67	50A 280µs	0,96	
Raccordement	ON/OFF câble longueur 1,50 mètre + fiche DALI câble longueur 4 mètres (L, N, PE, DA, DA) 5 X 1,5 mm ² Raccordement interne 5 X 2,5 mm ² + 2 X 2,5 mm ² Connecteur rapide avec câble longueur 1,50 mètre (3 ou 5 pôles) Connecteur rapide traversant (3 pôles)			
Nombre maxi. de luminaires par coupe-circuit (*)	B10 A	B16 A	C10 A	C16 A
DAVI 31 W	13	21	21	35
DAVI 59 W, 78 W	13	24	19	36
DAVI 119 W, 156 W	6	12	9	18

Nota : Les valeurs ci-dessus s'appliquent aux versions standards des luminaires, sous réserve de modifications techniques ou de conception.

*) En raison de l'évolution permanente de la technologie LED, le nombre de luminaires peut varier selon les composants électroniques et les diodes LED utilisés. Pour vérification, nous vous recommandons de vous renseigner auprès de notre service commercial.

LUMINAIRE VERSION DAVI AVEC MODULES LED REMPLAÇABLES

- DAVI est un luminaire de très haute qualité, avec modules LED remplaçables, spécialement conçu pour les exigences de l'éclairage industriel. Au terme de la durée de vie et en adéquation avec l'esprit écologique des LED, le corps du luminaire est conservé en y intégrant un nouveau module LED + driver.
- Les luminaires doivent uniquement être ouverts pour le remplacement des modules LED + driver.
- L'électronique ne doit pas être soumise aux décharges électrostatiques, ni aux impuretés.
- Ne pas toucher les diodes LED afin de ne pas altérer le rendement et la durée de vie.
- Suivre les instructions fournies avec le kit de remplacement.

MONTAGE

- Les luminaires doivent être installés par un professionnel, conformément à la réglementation en vigueur dans le pays.
- Les luminaires I-VALO sont respectivement livrés avec un rail de fixation ou des percages aux extrémités des profilés. Aucun trou supplémentaire ne doit être fait dans le corps du luminaire.
- Avant toute intervention, il faut mettre le luminaire hors tension.
- Installation en saillie directement au plafond ou sur toute autre surface, ou avec support à commander séparément :
 - 6021 Suspension pour filin
 - 6035 Support orientable pour fixation murale (2 pièces pour 1 luminaire)
 - 6036 Support orientable pour fixation sur tube rond (2 pièces pour 1 luminaire)
 - 6060 Equerres de fixation (2 pièces pour 1 luminaire)
 - 6061 Support orientable pour fixation perpendiculaire au mur
 - 6063 Support orientable pour fixation sur tube rond
 - 6065 Support pour fixation sur tube rond horizontal
 - 6079 Support pour filin

CONDITIONS D'UTILISATION et MAINTENANCE

- Les luminaires doivent toujours être installés dans un environnement correspondant aux caractéristiques figurant sur la plaque signalétique.
- Les luminaires ne doivent jamais être utilisés, ni sans la vasque (verre, polycarbonate ou acrylique), ni sans le filtre. Un luminaire cassé ou endommagé doit être mis hors tension et réparé.
- En cas de casse de la vasque en verre / polycarbonate / acrylique, procédez immédiatement à son remplacement.
- Pour toute intervention, opération d'entretien ou de nettoyage, le luminaire doit être mis hors tension.
- Le refroidissement du corps du luminaire et des composants électroniques peut demander plusieurs minutes.
- Un réseau électrique instable peut endommager les composants électroniques du luminaire.
- La température ambiante ainsi que la stabilité du réseau électrique ont une incidence directe sur la durée de vie des composants électroniques. Un réseau fluctuant avec des pointes de tension ou un réseau pollué réduisent la durée de vie des luminaires.
- L'émission lumineuse comporte une tolérance de $\pm 10\%$ pour les luminaires LED. Une dépréciation du flux lumineux des sources LED, similaire aux sources lumineuses traditionnelles, est à noter. Après remplacement d'un ancien luminaire LED, une différence d'émission lumineuse visible à l'œil nu peut être observée. La température de couleur du luminaire peut également changer.

Les luminaires sont régis par la Directive sur les Déchets d'Équipements Électriques et Électroniques 2012/19/EC (DEEE) et doivent être recyclés à la fin de leur durée de vie, conformément à la législation.

NETTOYAGE

- Pour assurer un bon fonctionnement, le corps des luminaires doit être maintenu propre. Les dépôts extérieurs sur le corps des luminaires augmentent leur température interne et par voie de conséquence, la durée de vie des composants électroniques en est raccourcie. Vérifiez le bon état des joints et le cas échéant, nettoyez-les.
- Remettez la vasque en place de manière étanche, et refermez correctement les attaches rapides.
- Les luminaires I-VALO sont étanches, testés sous pression et équipés d'un filtre. Ce système de filtre permet de préserver la propreté interne du réflecteur et de la vasque ; les composants électroniques ainsi que les modules LED sont également protégés. Si vous souhaitez nettoyer les luminaires, n'utilisez pas de produits abrasifs, afin de ne pas abîmer les réflecteurs et les vasques.
- Le cas échéant, utilisez exclusivement des produits de nettoyage doux.
- Les luminaires ne doivent en aucun cas être lavés au jet sous pression. Un jet sous pression peut endommager les luminaires, tout comme les filtres non protégés.
- Il est à noter que les luminaires sont sensibles aux décharges électrostatiques (ESD).

REPLACEMENT DU FILTRE

- Dans les environnements industriels habituels, le remplacement des filtres est recommandé tous les 4-5 ans, ou plus souvent en fonction des conditions d'utilisation.
- Différents types de filtres sont disponibles pour les luminaires I-VALO. Le filtre de rechange devra être défini en fonction du type de luminaire et de ses conditions d'utilisation.

GARANTIE

- La période de garantie du luminaire est de 5 ans à compter de la date de facturation.
- Les composants électroniques ainsi que les diodes LED du luminaire sont sensibles aux décharges électrostatiques et aux impuretés ; il est important d'y accorder une attention particulière lors de l'installation.
- Ouvrir uniquement le luminaire en cas de nécessité absolue.
- La garantie est nulle et non avenue si ces instructions ne sont pas respectées.
- Toutes les conditions de garantie figurent dans nos conditions générales de ventes que vous pouvez consulter sur notre site www.i-valo.com



ТЕХНИЧЕСКИЕ ХАРАКТЕРИСТИКИ

Светильник	DAVI			
Ta (°C)	Значение Ta зависит от модели светильника и находится в диапазоне –25°C...+60°C. См. фактическое значение Ta на паспортной табличке светильника.			
Класс защиты (IP)	IP65			
Источник света	LED DS			
Потребляемая мощность (Вт)	31 Вт, 59 Вт, 78 Вт, 119 Вт, 156 Вт			
Напряжение (В)	220–240 В			
Частота (Гц)	0/50/60 Гц			
	Ток в сети (А)	Пусковой ток (А)	Коэффициент мощности	
DAVI 31 Вт	0,14	35 А, 170 мкс	0,88	
DAVI 59 Вт	0,26	25 А, 280 мкс	0,94	
DAVI 78 Вт	0,33	25 А, 280 мкс	0,95	
DAVI 119 Вт	0,52	50 А, 280 мкс	0,95	
DAVI 156 Вт	0,67	50 А, 280 мкс	0,96	
Подключение	ВЕРСИЯ С ВКЛ./ВЫКЛ.: кабель 1,5 м + разъем schuko Версия с DALI: кабель 4,0 м (L, N, PE, DA) — 5 x 1,5 мм ² Постоянное соединение: 5 x 2,5 мм ² + 2 x 2,5 мм ² Быстроразъемная клемма с кабелем 1,5 м (из 3 или 5 секций) Панельный проходной разъем (трехпозиционный)			
Макс. число светильников на один автоматический выключатель (*)	B10 A	B16 A	C10 A	C16 A
DAVI 31 Вт	13	21	21	35
DAVI 59 Вт, 78 Вт	13	24	19	36
DAVI 119 Вт, 156 Вт	6	12	9	18

Примечания. Значения, приведенные в таблице, применимы к стандартным моделям семейства светильников. Мы оставляем за собой право вносить изменения.

*) Поскольку производители компонентов разрабатывают свои изделия независимо друг от друга, число светильников может варьироваться в зависимости от модели драйвера и производителя. По этой причине следует обязательно проконсультироваться у производителя драйвера, чтобы проверить число светильников. Точное число светильников можно узнать в нашем отделе обслуживания клиентов.

ТЕХНОЛОГИЯ ОБНОВЛЯЕМЫХ СВЕТОДИОДОВ

- В светильниках DAVI используются обновляемые светодиоды. При необходимости технологический пакет светодиодов можно обновить. Запрещается открывать светильники с кабелями для иных целей, помимо замены технологического пакета. Светильник содержит электронные компоненты, которые нельзя подвергать воздействию электростатического разряда или грязи. Когда светильник открыт, нельзя касаться светодиодных кристаллов. В случае касания светодиодного кристалла он может повредиться, из-за чего его световой выход значительно уменьшится.
- Инструкция по замене технологического пакета предоставляется вместе с пакетом для обновления светодиодов.

УСТАНОВКА

- Установка светильников должна производиться только квалифицированным персоналом в соответствии с действующими нормами и правилами.
- Перед подключением светильники должны быть отключены от питающего напряжения.
- Запрещается менять конструкцию светильника и кабели. Все светильники I-Valo всегда либо поставляются в комплекте с монтажной планкой, либо имеют установочные отверстия в раме. Запрещается сверление любых других отверстий в раме или корпусе светильника.
- Светильник крепится напрямую к потолку или другой поверхности с помощью концевых ушек.
- Также светильник можно установить с помощью заказываемых отдельно крепежных элементов, соответствующих месту установки:
 - Кронштейн для подвеса на струну 6021
 - Настенный кронштейн с бесступенчатой регулировкой 6035 (2 шт.)
 - Настенный кронштейн 6060 (2 шт.)
 - Настенный кронштейн 6061
 - Кронштейн на опору 6063
 - Кронштейн на трубу 6065
 - Кронштейн для подвеса на струну 6079
 - Регулируемый кронштейн для перил 6036 (2 шт.)

ЭКСПЛУАТАЦИЯ И ТЕХНИЧЕСКОЕ ОБСЛУЖИВАНИЕ

- Светильник должен эксплуатироваться только в условиях, для которых он предназначен, и в соответствии с техническими параметрами, указанными на его маркировке.
- Перед проведением технического обслуживания следует отключить подачу электропитания на светильник. Чтобы компоненты светильника остыли, требуется несколько минут.
- Светильник нельзя использовать без его стеклянной или поликарбонатной/акриловой крышки.
- Состояние монтажной направляющей, кронштейна и поверхностей уплотнений следует регулярно проверять.
- Поврежденный светильник использовать нельзя; следует отключить подачу на него напряжения и выполнить необходимый ремонт.
- Нестабильная электрическая сеть может вызвать повреждение электронных компонентов светильников.
- Температура и качество напряжения питания влияют на срок службы пускорегулирующей аппаратуры. Расчетное количество отказов во время срока службы пускорегулирующей аппаратуры составляет не более 10%. Переходные процессы и скачки напряжения значительно уменьшают срок службы, т. к. они искажают напряжение питания.
- Допуск светимости светодиодных светильников составляет $\pm 10\%$. Световой поток светодиодных источников света уменьшается по ходу службы светильника, как и у традиционных источников света. Когда старый светодиодный светильник заменяется новым, разница в светимости может быть заметна невооруженным глазом вследствие более высокой силы света

у нового светильника. Цветовая температура светильника также может измениться.

- На изделие распространяется действие Директивы 2012/19/ЕС об отходах электрического и электронного оборудования (WEEE), и в конце срока службы его следует надлежащим образом утилизировать.

ОЧИСТКА

- Перед очисткой следует отключить подачу электропитания на светильник. Электронные компоненты и разъемы не должны подвергаться воздействию влаги.
- Внешние поверхности светильника следует время от времени очищать от грязи, тем самым обеспечивая его эффективную работу. Регулярная очистка имеет важное значение для обеспечения оптимальной светимости.
- Толстый слой пыли на верхней части светильника вызывает увеличение его внутренней температуры. Это может уменьшить срок службы светильника.
- При необходимости светильник можно очистить с помощью нейтрального мыльного раствора (pH 7), например с помощью жидкости для мытья посуды. Эти жидкости также подходят для очистки стеклянной или поликарбонатной крышки. Разбавьте моющее средство водой и выполните очистку, используя ветошь или губку.
- Не распыляйте чистящее средство непосредственно на поверхность светильника, поскольку его удаление с защитной крышки может оказаться затруднительным.
- Не используйте для очистки светильника моечный аппарат высокого давления.
- Имейте в виду, что светодиодные светильники чувствительны к электростатическим разрядам.

ЗАМЕНА ФИЛЬТРА

- В стандартных условиях промышленного производства рекомендуется менять фильтр каждые 4-5 лет. В условиях повышенной загрязненности рекомендуется менять фильтр всякий раз при очистке стеклянной крышки.

ГАРАНТИЯ

- Срок гарантии на светильники составляет 5 лет.
- Светильник содержит электронные компоненты, которые нельзя подвергать воздействию электростатического разряда или грязи. На это следует обращать особое внимание во время установки. Не открывайте светильник без необходимости.
- Гарантия перестает действовать в случае невыполнения вышеизложенных инструкций.
- Более конкретные условия гарантии в соответствии с общими положениями о продаже I-Valo. Условия и положения опубликованы на сайте www.i-valo.com.



DANE TECHNICZNE

Oprawa oświetleniowa	DAVI			
Ta (°C)	Wartość Ta wynosi od -25°C do +60°C w zależności od modelu oprawy. Właściwa wartość Ta jest podana na tabliczce znamionowej oprawy.			
Stopień ochrony obudowy (IP)	IP65			
Źródło światła	LED DS			
Pobór mocy (W)	31 W, 59 W, 78 W, 119 W, 156 W			
Napięcie (V)	220-240 V			
Częstotliwość (Hz)	0/50/60 Hz			
	Prąd sieciowy (A)	Prąd rozruchu (A)	Współczynnik mocy	
DAVI 31 W	0,14	35A 170µs	0,88	
DAVI 59 W	0,26	25A 280µs	0,94	
DAVI 78 W	0,33	25A 280µs	0,95	
DAVI 119 W	0,52	50A 280µs	0,95	
DAVI 156 W	0,67	50A 280µs	0,96	
Podłączenie	WERSJA wł./wyl.: kabel 1,5 m + wtyczka Schuko Wersja DALI: kabel 4,0 m (L, N, PE, DA, DA) - 5x1,5 mm ² Podłączenie stałe 5x2,5 mm ² + 2x2,5 mm ² Terminal przyłączeniowy z kablem 1,5 m (3- lub 5-krotny) Panelowe złącze przelotowe (potrójne)			
Maks. liczba opraw na wyłącznik automatyczny (*)	B10 A	B16 A	C10 A	C16 A
DAVI 31 W	13	21	21	35
DAVI 59 W, 78 W	13	24	19	36
DAVI 119 W, 156 W	6	12	9	18

Uwaga: Wartości podane w tabeli dotyczą standardowych modeli z rodziny opraw oświetleniowych. Zastrzegamy sobie prawo do wprowadzania zmian.

*) Ponieważ producenci podzespołów opracowują swoje produkty niezależnie, liczba opraw może się różnić w zależności od modelu sterownika LED oraz producenta. Dlatego też liczbę opraw należy zweryfikować u producenta sterownika. Informację o dokładnej liczbie opraw można uzyskać w dziale obsługi klienta.

WYMIENNA TECHNOLOGIA LED

- Oprawa oświetleniowa DAVI to oprawa oświetleniowa z wymiennymi modułami LED. Pakiet LED w razie potrzeby może zostać wymieniony na nowszy. Oprawy z kablami nie powinny być otwierane w innym celu niż wymiana modułu. Oprawa oświetleniowa zawiera części elektroniczne, które nie mogą być wystawiane na działanie wyładowań elektrostatycznych i zanieczyszczeń. Nie należy dotykać układów LED widocznych po otwarciu obudowy. Dotknięcie układu LED może spowodować jego uszkodzenie i znacznie obniżyć jego sprawność świetlną.
- Instrukcja wymiany modułu jest dostarczana razem z zestawem modernizacyjnym LED.

MONTAŻ

- Oprawa oświetleniowa może być instalowana wyłącznie przez wykwalifikowanego elektryka zgodnie z lokalnymi przepisami.
- Podłączenie można wykonywać tylko przy odłączonym napięciu wejściowym.
- Zabronione jest dokonywanie zmian w konstrukcji oprawy i jakichkolwiek modyfikacji okablowania. Oprawy I-Valo są zawsze dostarczane z fabrycznie zainstalowaną szyną montażową lub mają otwory montażowe wywiercone w ramie. Nie należy wywiercać dodatkowych otworów w ramie.
- Oprawa może być montowana bezpośrednio na suficie lub innej powierzchni za pomocą tapek znajdujących się na końcach oprawy.
- Oprawa może być również montowana za pomocą zamówionego oddzielnie łącznika instalacyjnego w zależności od miejsca instalacji:
 - Wspornik wieszakowy linowy 6021
 - Wspornik ścienny bezstopniowy 6035 (2 szt.)
 - Wspornik ścienny 6060 (2 szt.)
 - Wspornik ścienny 6061
 - Wspornik masztowy 6063
 - Wspornik rurowy 6065
 - Zacisk linowy 6079
 - Regulowany wspornik szynowy 6036 (2 szt.)

UŻYTKOWANIE I KONSERWACJA

- Oprawa może być użytkowana tylko w otoczeniu, do którego jest przeznaczona, zgodnie z etykietą znamionową.
- Przed przystąpieniem do konserwacji należy odłączyć dopływ prądu do oprawy. Podzespoły oprawy potrzebują kilku minut na ostygnięcie.
- Oprawy nie można używać bez dołączonej osłony szklanej lub z tworzywa sztucznego.
- Należy regularnie sprawdzać stan szyny montażowej, wspornika i powierzchni uszczelniających.
- Nie wolno używać uszkodzonej oprawy – należy odłączyć dopływ prądu i dokonać naprawy.
- Niestabilność sieci elektrycznej może prowadzić do uszkodzenia elementów elektronicznych opraw.
- Temperatura i jakość napięcia zasilającego mają wpływ na żywotność statecznika. Szacowana awaryjność podczas okresu eksploatacji statecznika wynosi maksymalnie 10%. Przepięcia w instalacji elektrycznej znacznie skracają żywotność, podobnie jak niestabilne napięcie zasilające.
- Emitancja świetlna przez oprawy LED ma tolerancję $\pm 10\%$. Strumień świetlny źródła światła LED zmniejsza się przez cały okres użytkowania, podobnie jak w przypadku tradycyjnych źródeł światła. Gdy stara oprawa LED jest wymieniana na nową, różnica w emitancji świetlnej może być widoczna gołym okiem ze względu na wyższą moc oświetleniową

nowej oprawy. Temperatura barwowa oprawy może również ulec zmianie.

- Produkt objęty jest dyrektywą w sprawie zużytego sprzętu elektrycznego i elektronicznego 2012/19/EC (WEEE) i musi zostać poddany utylizacji po zakończeniu okresu eksploatacji.

CZYSZCZENIE

- Przed przystąpieniem do czyszczenia należy odłączyć dopływ prądu do oprawy. Elementy elektroniczne i złącza nie mogą być narażone na działanie wilgoci.
- Zewnętrzne powierzchnie oprawy należy raz na jakiś czas czyścić z brudu, co zapewni jej efektywne działanie. Regularne czyszczenie jest istotne dla uzyskania optymalnej emitalcji światła.
- Gruba warstwa kurzu na górnej powierzchni powoduje wzrost temperatury w jej wnętrzu. Może to skrócić żywotność oprawy.
- W razie potrzeby oprawa może być czyszczona przy użyciu detergentu o neutralnym odczynie (pH 7), np. płynu do mycia naczyń. Za pomocą detergentów można również czyścić szklane lub poliwęglanowe osłony. Należy rozcieńczyć środek czyszczący wodą i użyć szmatki lub gąbki do czyszczenia.
- Nie należy rozpylać środka czyszczącego bezpośrednio na powierzchnię oprawy, ponieważ może być on trudny do usunięcia z osłony ochronnej.
- Nie należy używać myjki ciśnieniowej do czyszczenia oprawy.
- Należy pamiętać, że oprawy LED są wrażliwe na wyładowania elektrostatyczne (ESD).

WYMIANA FILTRA

- W normalnych warunkach przemysłowych zaleca się wymianę filtra co 4-5 lat. W zależności od warunków, w przypadku gromadzenia się kurzu na szybie osłony, zaleca się wymianę filtra podczas czyszczenia szyby osłony.

GWARANCJA

- Okres gwarancji na oprawy oświetleniowe wynosi 5 lat.
- Oprawa oświetleniowa zawiera części elektroniczne, które nie mogą być wystawiane na działanie wyładowań elektrostatycznych i zanieczyszczeń. Należy zwrócić na to szczególną uwagę podczas montażu. Oprawa nie powinna być otwierana bez potrzeby.
- Nieprzestrzeganie powyższych zaleceń powoduje utratę gwarancji.
- Szczegółowe warunki gwarancji wynikają z ogólnych warunków sprzedaży I-Valo. Ogólne warunki sprzedaży znajdują się na stronie www.i-valo.com.



Declaration of Conformity

Manufacturer: I-Valo Oy
Address: Tehtaantie 3B
FIN-14500 IITTALA
FINLAND
Product: LED luminaire
Product name: DAVI® series

We declare under sole responsibility that above listed products conform with the:

ISO 9001:2015
ISO 14001:2015

Low Voltage Directive (LVD) 2014/35/EU
Electromagnetic Compatibility Directive (EMC) 2014/30/EU
Restriction of Hazardous Substances (RoHS) Directive 2011/65/EU

and the following harmonised standards and technical specifications have been applied:

EN 60598-1 2015
EN 60598-2 2015

The last two digits of the year in which the CE marking was affixed: 17

Place and date: Iittala, 20.12.2019

Name and signature of authorized person:


Kaj Koskinen
Managing Manager

