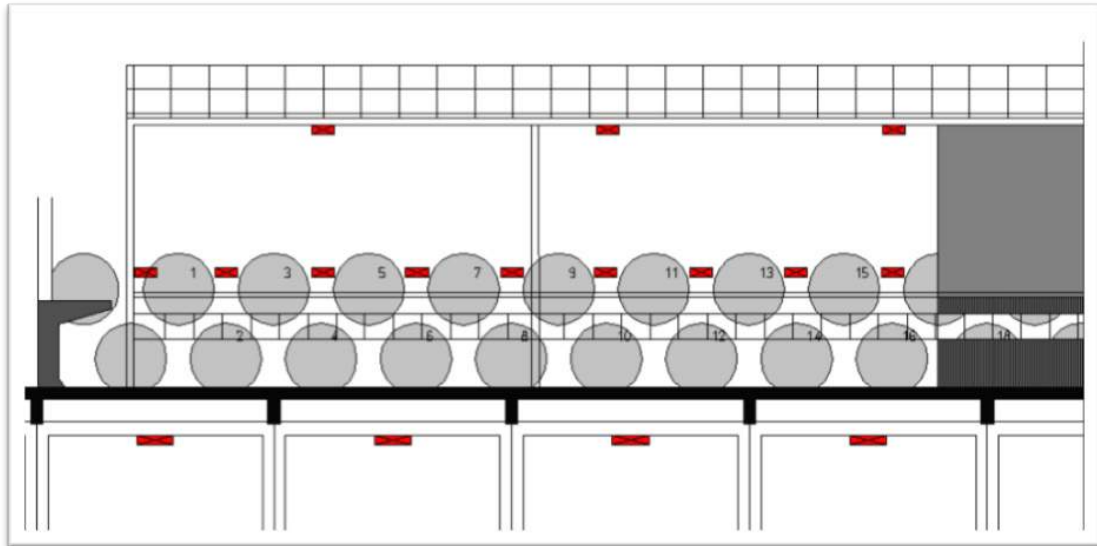




LED-BELEUCHTUNGSLÖSUNGEN FÜR DIE
PAPIER- UND VERPACKUNGSINDUSTRIE

Papiermaschinenhaube



I-Valo HITE LED Leuchten mit Montagebügeln an der Haubenwand über dem Hebetor bzw. an den Stahlkonstruktionen jeweils zwischen den Trockenzylindern garantieren eine gute Ausleuchtung der Papierbahn.

I-Valo HITE LED ist eine kleine, robuste Haubenleuchte für extrem hohe Umgebungstemperaturen. Mit dem Montagebügel ist die Leuchte leicht zumontieren und auszurichten, um die Beleuchtung der Papierbahn zu optimieren.



Ta +110°C

I-VALO HITE LED®



- Leuchte: 49,5 W, Treibermodul für 4 x HITE LED: 198 W
- 5900 lm
- Ta-Klasse:
 - +110°C (Lichtmodul)
 - +45°C (Steuermodul)
- Update-Möglichkeit, d.h. LED-Module & Treiber austauschbar!





Altpapierlager

I-Valo DAVI Leuchten verfügen über eine glatte Oberfläche ohne Kühlrippen, wobei eventuelle Staubverlagerungen leicht zu entfernen sind! Die Leuchten sind je nach Bedarf mit Glas-, Acryl bzw. PC-Abdeckung und verschiedenen Lichtverteilungen erhältlich.

I-VALO DAVI®



- 31 W...156 W
- 4400 lm...27 500 lm
- Ta-Klasse +35°C...+60°C
- Abdeckung: Glas, Acryl, PC
- Effiziente Filter
- Update-Möglichkeit!





PM-Halle, Erdgeschoss

I-Valo DAVI Leuchten bieten eine gute Lösung für die Beleuchtung der langen Gänge im Erdgeschoss einer PM-Halle sowie für die Bereiche um die vielen Behälter und Anlagen herum. Die Leuchte ist in mehreren Wattagen erhältlich und kann durch die Bohrungen am Leuchtenprofil direkt an der Decke, Leuchten-schiene bzw. Kabelpattsche montiert werden.

I-VALO DAVI®



- 31 W...156 W
- 4400 lm...27 500 lm
- Ta-Klasse +35°C...+60°C
- Abdeckung: Glas, Acryl, PC
- Effiziente Filter
- Update-Möglichkeit!





I-VALO DAVI®

- 31 W...156 W
- 4400 lm...27 500 lm
- Ta-Klasse +35°C...+60°C
- Abdeckung: Glas, Acryl, PC
- Effiziente Filter
- Update-Möglichkeit!



PM-Halle, Hülsenlager

Ausrüstung, Laminierung, etc.





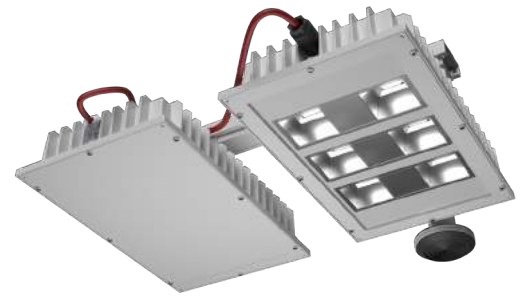
PM-Halle

Mit I-VALO XENRE LED Tiefstrahlern können die verschiedenen Bereiche der Papiermaschinenhalle, wie etwa Siebpartie, Führerseite der Papiermaschine, Querschneiderbereich etc., maßgeschneidert beleuchtet werden.

Die XENRE Leuchte ist für eine Umgebungstemperatur bis +80°C ausgelegt.

Mit Polycarbonat-Abdeckung eignet sich die Leuchte auch für den Einsatz in Produktionsstätten, die Hygienepapier oder Verpackungspapiere herstellen. Verschiedene Lichtverteilungen und Montagemöglichkeiten ermöglichen eine optimale, gleichmäßige Beleuchtung.

I-VALO XENRE®



- 85 W...289 W
- 12 200 lm...32 800 lm
- Ta-Klasse +40°C...+80°C
- Abdeckung: Glas bzw. PC

PM-Halle, Wärmerückgewinnung

In der Wärmerückgewinnung in der Mezzanine stellen die vielen Anlagen und Rohrleitungen eine Herausforderung für die Beleuchtung. I-Valo XENRE bzw. DAVI Leuchten mit dem vielseitigen Montagezubehör bieten auch hier eine gute Ausleuchtung.





Rollenlager- Fertigwarenlager

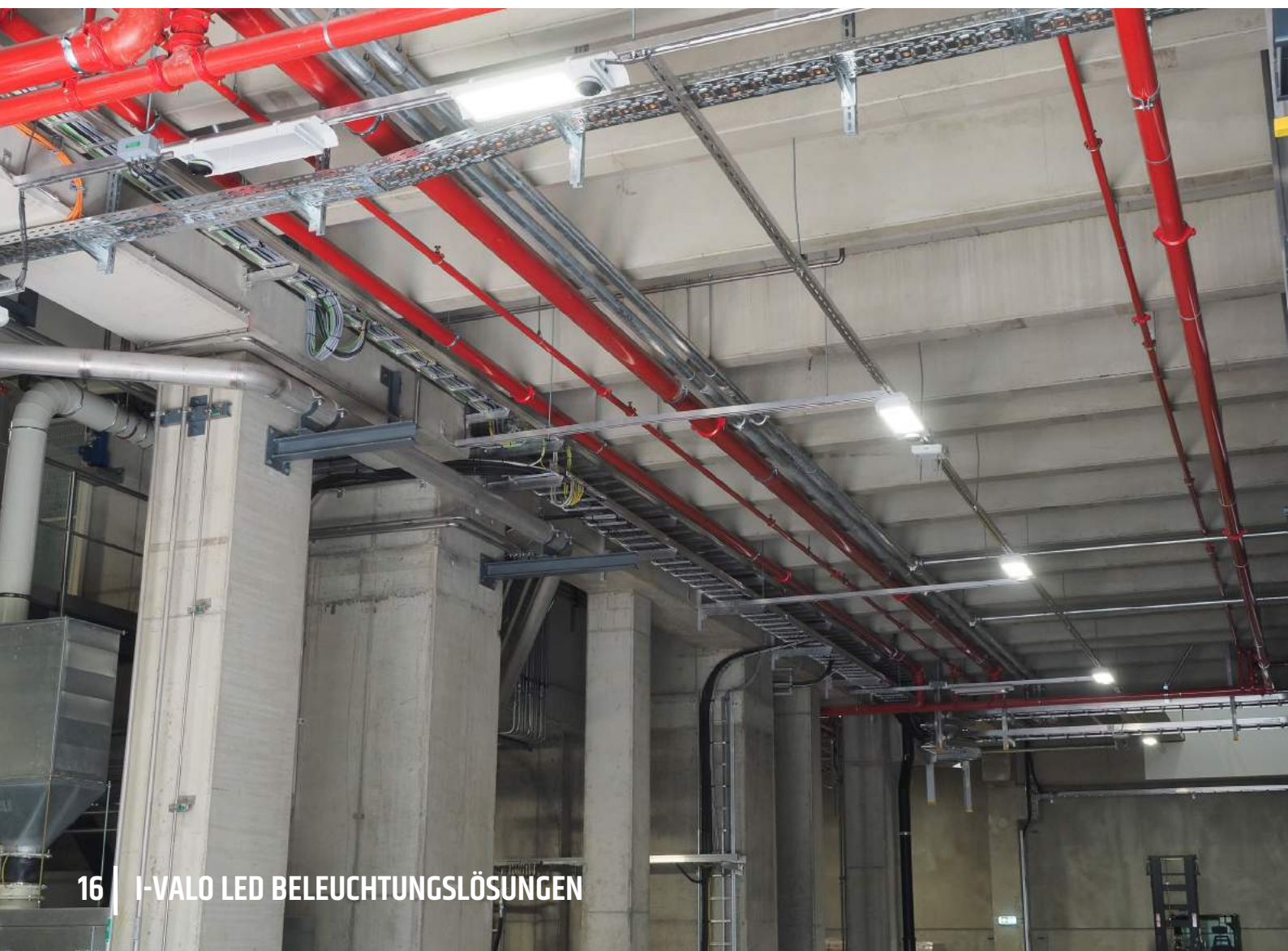
Mit den XENRE Leuchten mit breiter Lichtverteilung können die hohen Papierrollenstapeln effektiv beleuchtet werden.

I-VALO XENRE®



- 85 W...236 W
- 12 200 lm...31 400 lm
- Ta-Klasse +40°C...+60°C
- Abdeckung: Glas bzw. PC





Versandlager, Bahnverladung

Neben den XENRE Tiefstrahlern eignen sich die DAVI Leuchten ebenfalls für die Beleuchtung von Lagerräumen und Verladungsstellen.

I-VALO DAVI®



- 31 W...156 W
- 4400 lm...27 500 lm
- Ta-Klasse +35°C...+60°C
- Abdeckung: Glas, Acryl, PC
- Effiziente Filter
- Update-Möglichkeit!





Speziallösungen

Für Spezialanwendungen kann I-Valo verschiedene Lösungen je nach Verwendungszweck anbieten. Im Bild oben sind DORA LED Leuchten in breitstrahlender Ausführung mit Blendschutzfolie im Einsatz um eine gleichmäßige Beleuchtung der Papierbahn zu gewährleisten. Auch die breitstrahlenden XENRE LED Leuchten werden für die Papierbahnbeleuchtung eingesetzt.

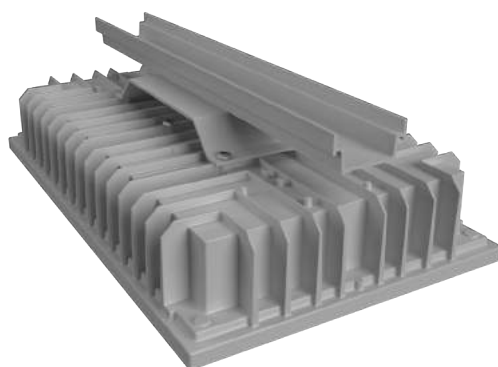


Energieverbrauch halbieren!

Haben Sie noch I-VALO Tiefstrahler 250 W-400 W mit Entladungslampen im Einsatz? Jetzt können Sie diese durch die effizienten XENRE LED Leuchten ersetzen und die vorhandenen Leuchtenpositionen beibehalten!



XENRE LED ist mit einem Adapter an die vorhandene Montageschiene erhältlich!

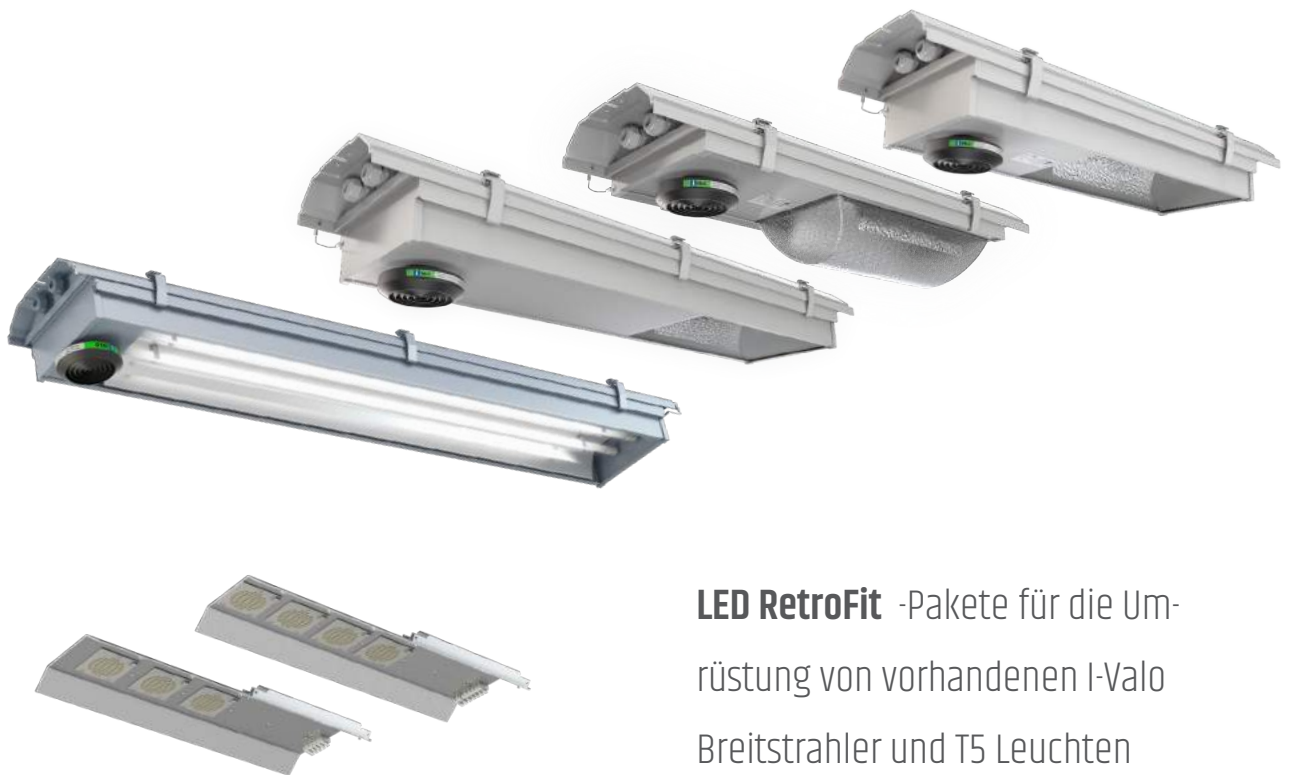


Auf I-Valo's YouTube-Kanal finden Sie die Anleitung hierfür.



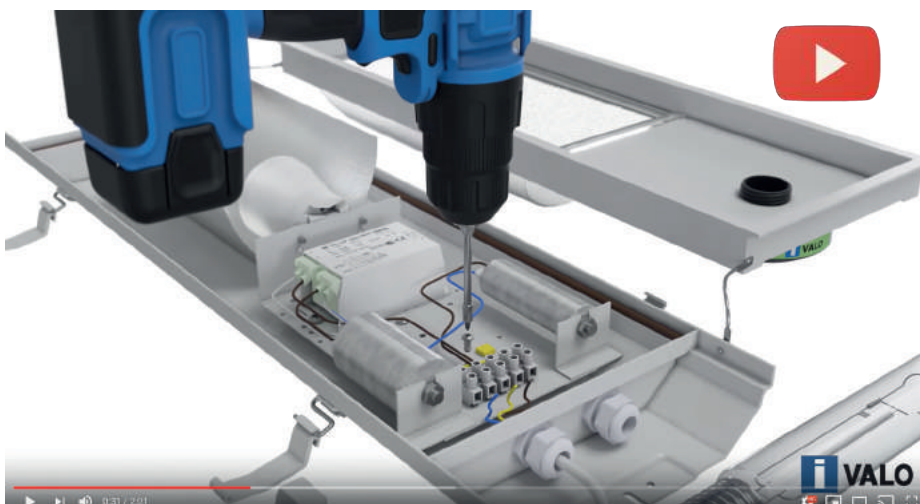
Energieverbrauch halbieren!

Haben Sie noch I-VALO Breitstrahler 70 W-250 W mit Entladungslampen oder Profilleuchten mit T5 Leuchtstoffröhren im Einsatz? Jetzt können Sie diese durch die effizienten LED Umrüstungspakete ersetzen und dabei die vorhandenen Leuchtenpositionen beibehalten!



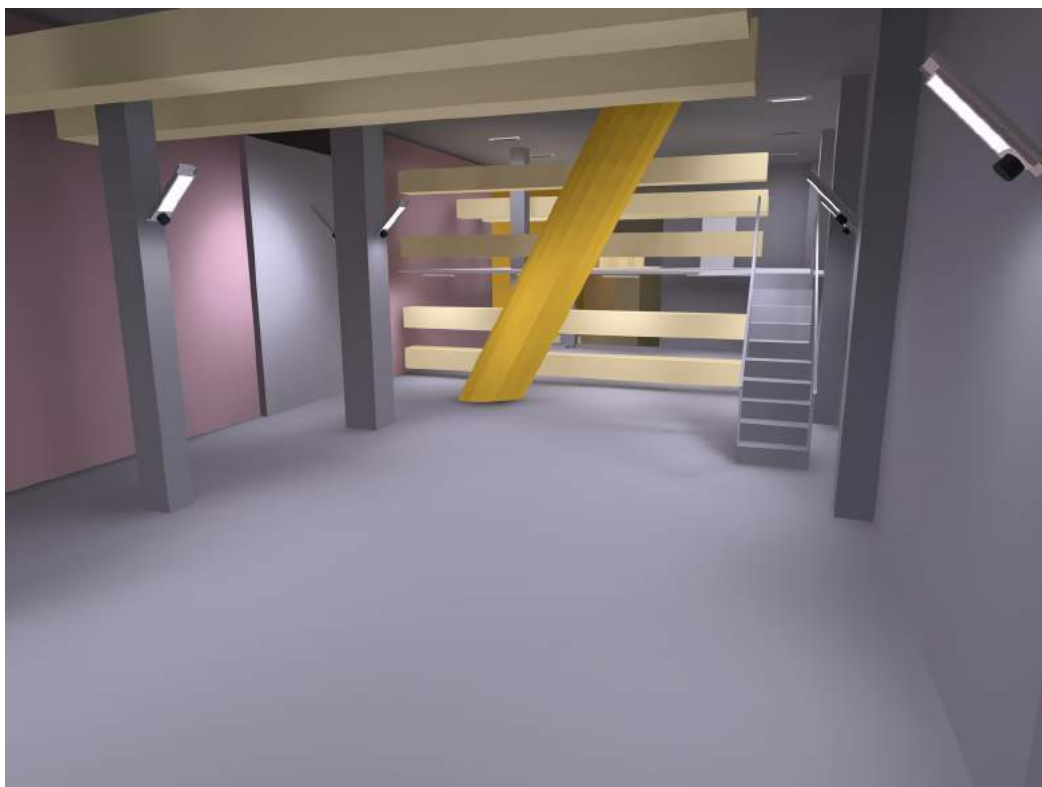
LED RetroFit -Pakete für die Umrüstung von vorhandenen I-Valo Breitstrahler und T5 Leuchten

Auf I-Valo's YouTube-Kanal finden Sie die Anleitung hierfür.

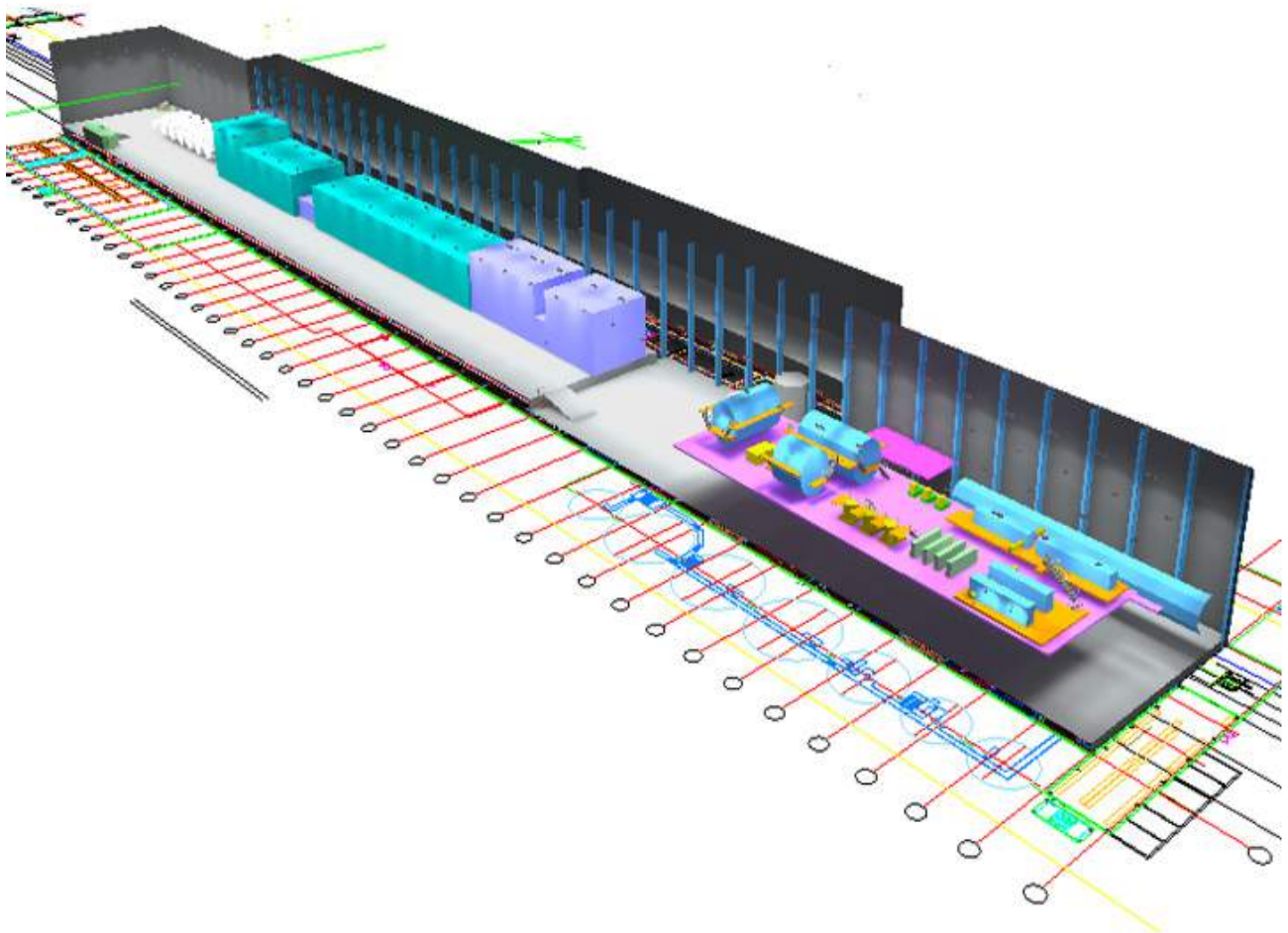


Beleuchtungsplanungen

Für eine optimale Lichtplanung ist es unerlässlich, sich mit den örtlichkeiten und Prozessen der verschiedenen Bereiche eines Unternehmens vertraut zu machen. Die Mitarbeiter von I-Valo verfügen über umfangreiche Erfahrung in der Planung verschiedener, anspruchsvoller Lichtplanungsprojekte sowohl für Innenräume als auch für Außenbereiche.



Beleuchtungsplanungen



- Ob Vergleichsplanungen gegenüber vorhandener Beleuchtungsanlage, oder neue Hallenbereiche, wir planen für Sie!



14500 Iittala, FINNLAND
Tel. +358 (0)10 501 3000
info@i-valo.com
www.i-valo.com