



ONTELOLAATTA-ASENNUS
I-VALO PIISKAKIINNIKE



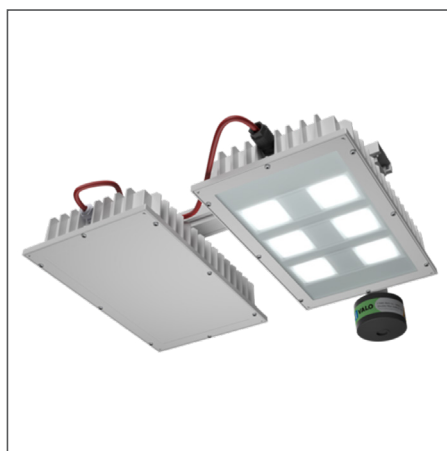
Ainutlaatuinen piiskakiinnitys ontelolaatta-asennukseen

I-VALO XENRE -syväsäteilijät voidaan asentaa suoraan ontelolaattaan jo rakennuksen pystytysvaiheessa niin sanotulla piiskakiinnityksellä. Näin saadaan työmaavalaistus käyttöön jo aikaisessa vaiheessa helpottamaan projektin muita rakennusvaiheita.



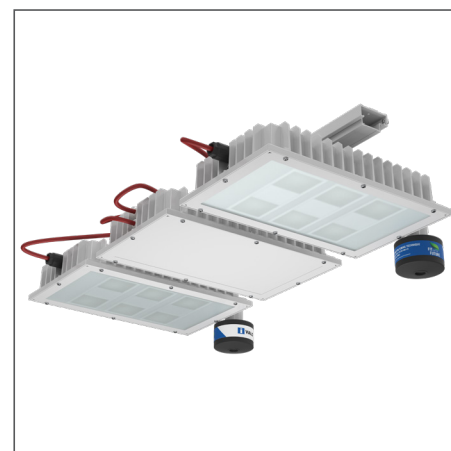
XENRE

- Valaisinrakenne ei sisällä asennuskiskoa
- Asennuksessa voidaan käyttää suoraan XENRE piiskakiinnikettä X112-1000 ilman erillistä asennuskiskoa, ks. s. 4



XENRE60, XENRE70

- Valaisin sisältää vakiona kahden moduulin asennuskiskon X220
- Piiskakiinnike 6078 kiinnitetään asennuskiskoon (2 kpl)



XENRE XL

- Valaisin sisältää vakiona kolmen moduulin asennuskiskon X330
- Piiskakiinnike 6078 kiinnitetään asennuskiskoon (3 kpl)



TUOTTEET VERKKOSIVUILLAMME

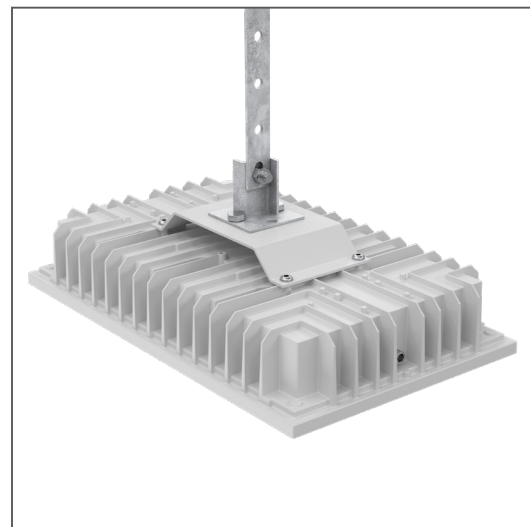
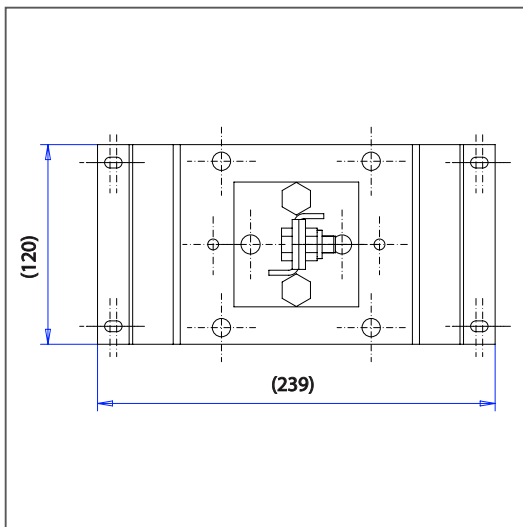
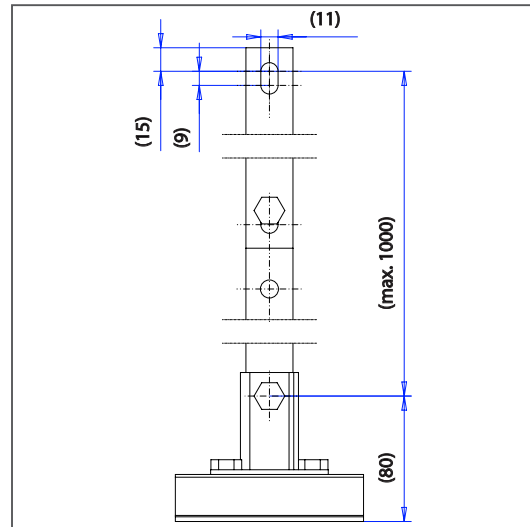
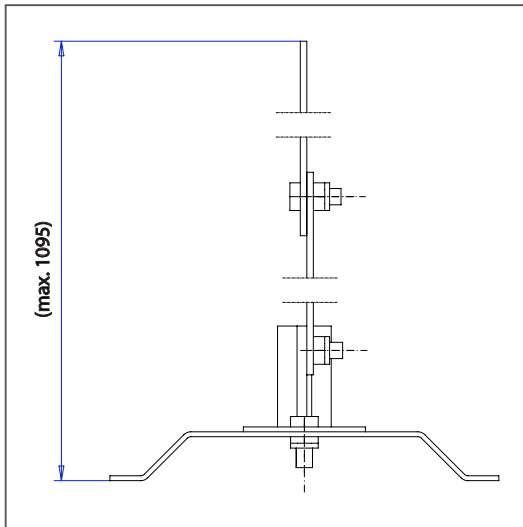


VIDEO XENRE-VALIKOIMASTA



XENRE PIISKAKIINNIKE X112-1000 | SNRO 43 000 71

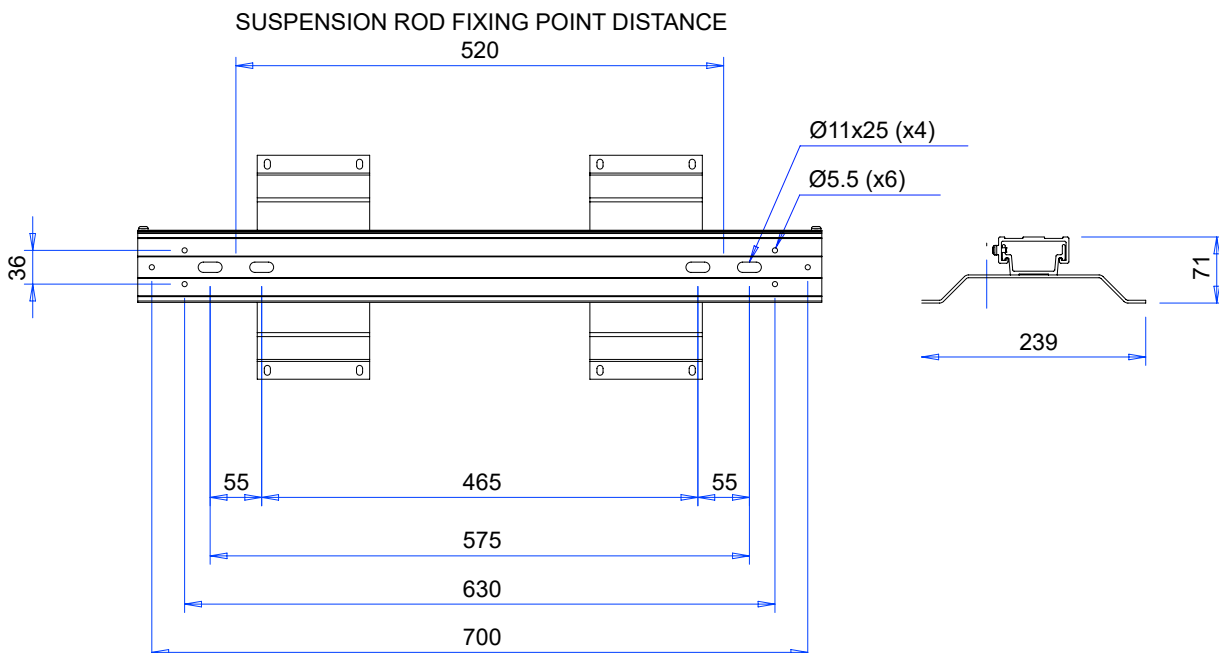
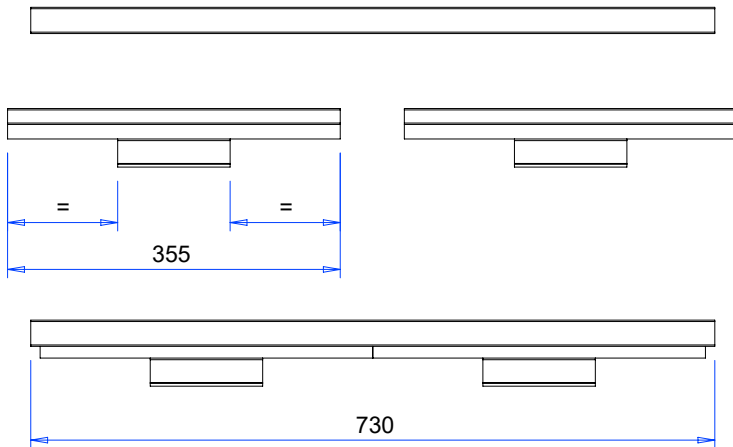
- Yhden XENRE-valaisinmoduulin asennukseen tarkoitettu piiskakiinnike
- Piiskaosa kuumasinkittyä terästä
- Levyosa polyesteripinnoitettua alumiinia
- Asennuksessa ei tarvita erillistä asennuskiskoa
- Vakiopituus 1000 mm
- Tuotenumero 2000 mm:n piiskakiinnikkeelle on X112-2000

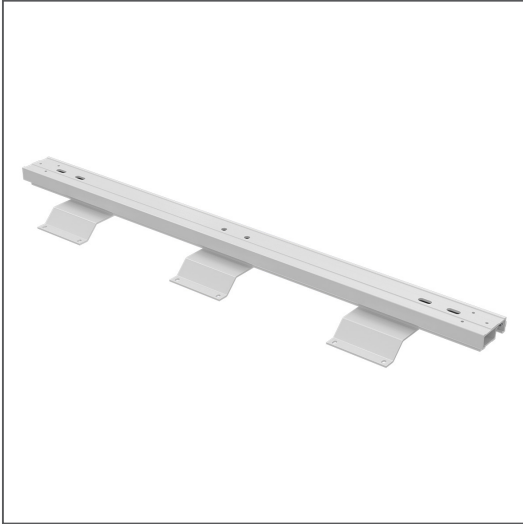


XENRE ASENNUSKISKO

X220 | SNRO 46 000 51

- Kahden XENRE-moduulin asennukseen tarkoitettu asennuskisko
- Polyesteripinnoitettua alumiiniprofilia
- Huom. Asennuskisko sisältyy vakiona tuotteiden XENRE60 ja XENRE70 -valaisintoimituksiin
- Voidaan käyttää myös kahden yksittäisen XENRE-valaisinyksikön asennuksessa
- Piiska-asennuksessa käytettävä 2 kpl 6078-kiinnikkeitä
- Asennuskiskon alaosa koostuu kahdesta erillisestä osasta, jotka on helppo irrottaa valaisinosien huolto- toimenpiteitä varten

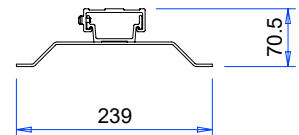
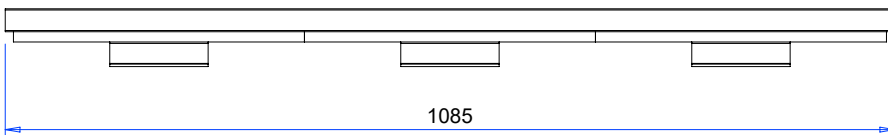
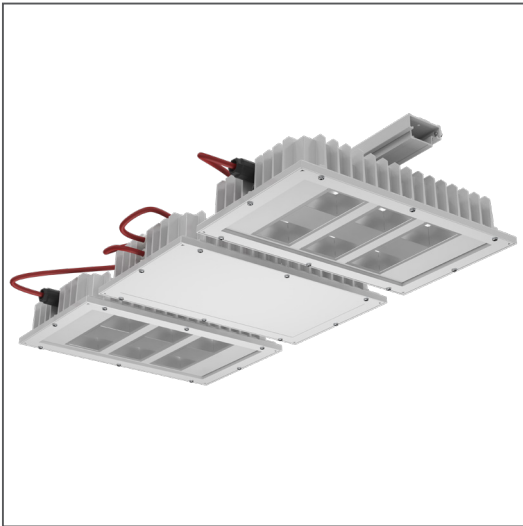




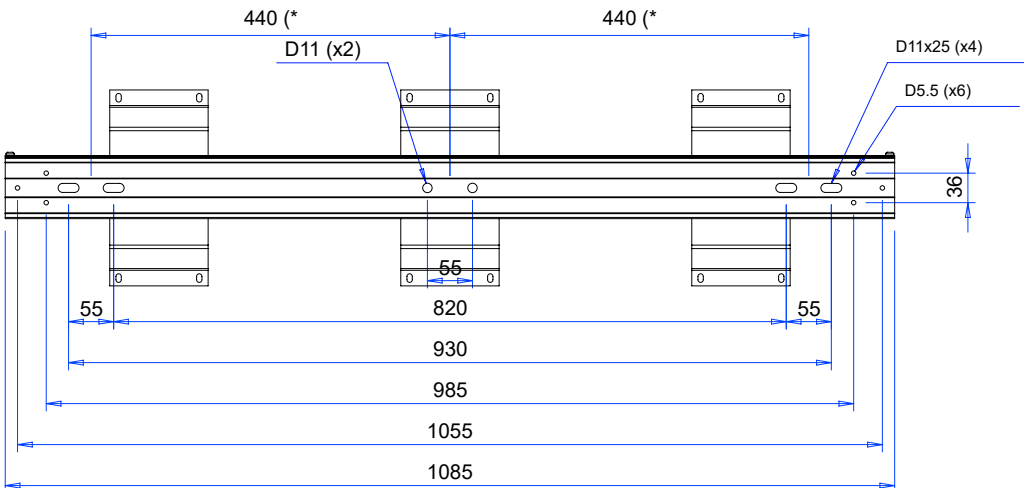
XENRE ASENNUSKISKO

X330 | SNRO 46 000 57

- Kolmen XENRE-moduulin asennukseen tarkoitettu asennuskisko
- Polyesteripinnoitettua alumiiniprofilia
- Huom. Asennuskisko sisältyy vakiona tuotteen XENRE XL -valaisintoimitukseen
- Voidaan käyttää myös kolmen yksittäisen XENRE-valaisimen asennuksessa
- Piiska-asennuksessa käytettävä 3 kpl 6078-kiinnikkeitä
- Asennuskiskon alaosa koostuu kolmesta erillisestä osasta, jotka on helppo irrottaa valaisinosien huolto- toimenpiteitä varten



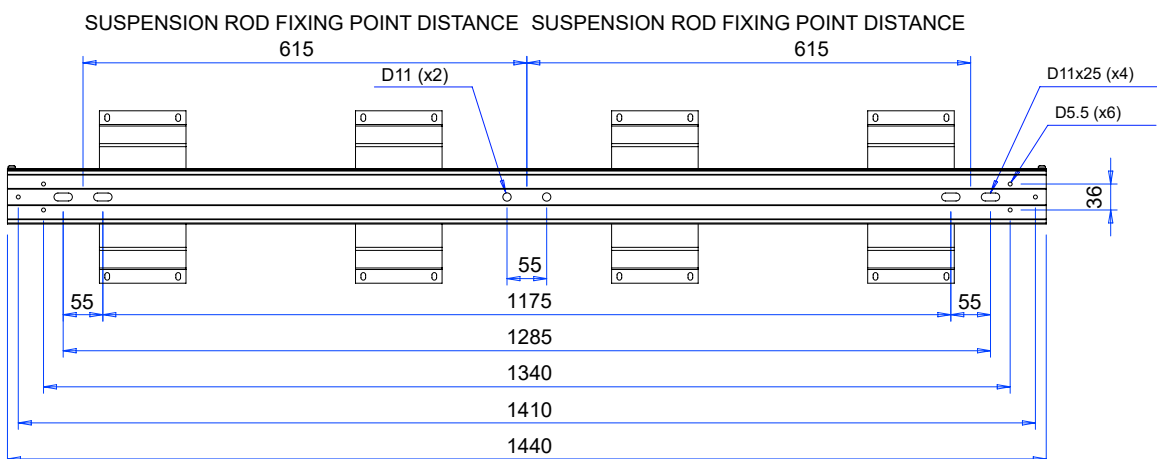
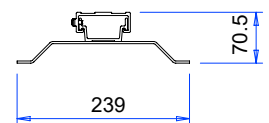
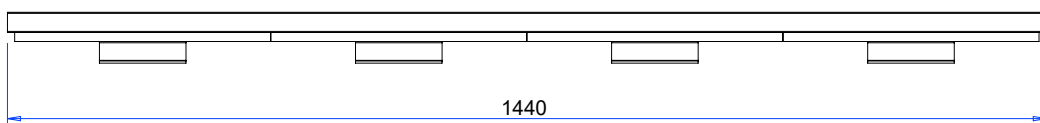
*) SUSPENSION ROD FIXING POINT DISTANCE

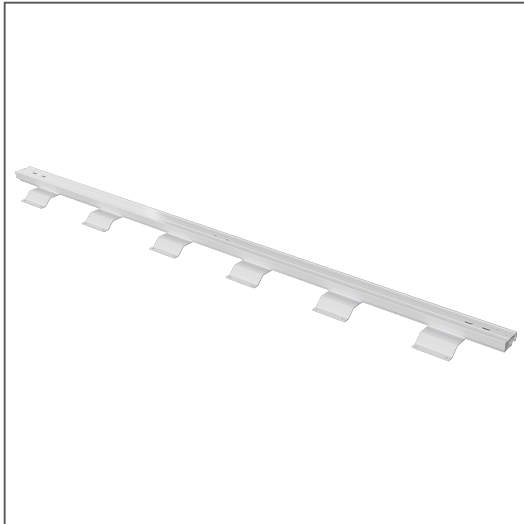


XENRE ASENNUSKISKO

X440 | SNRO 46 000 52

- Neljän XENRE-moduulin asennukseen tarkoitettu asennuskisko
- Polyesteripinnoitettua alumiiniprofilia
- Asennuskiskoon voidaan asentaa neljä yksittäistä XENRE-valaisinta, kaksi XENRE60- tai XENRE70 -valaisinta
- Piiska-asennuksessa käytettävä 3 kpl 6078-kiinnikkeitä
- Asennuskiskon alaosa koostuu neljästä erillisestä osasta, jotka on helppo irrottaa valaisinosien huolto- toimenpiteitä varten

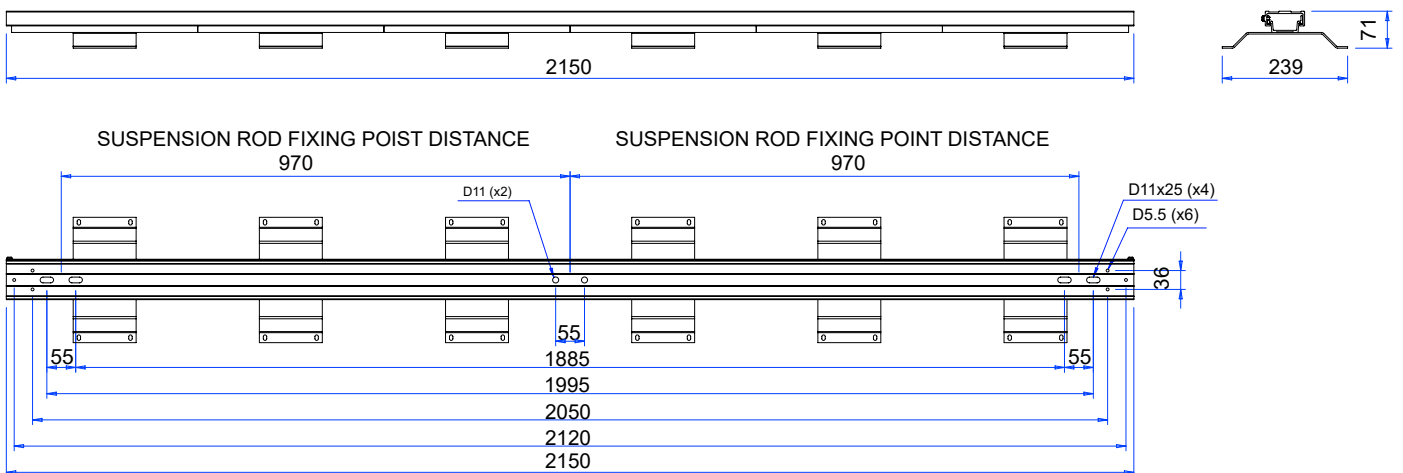
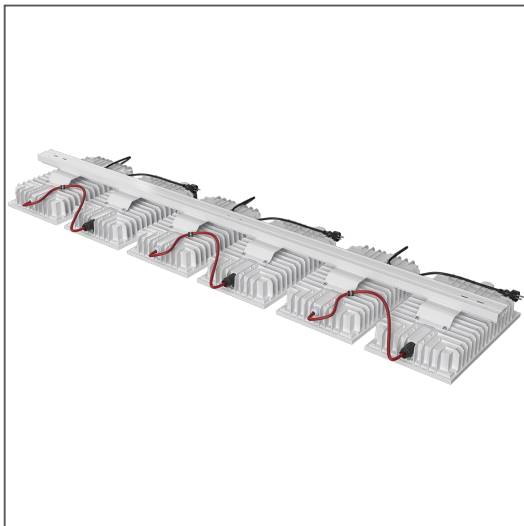




XENRE ASENNUSKISKO

X660 | SNRO 46 000 53

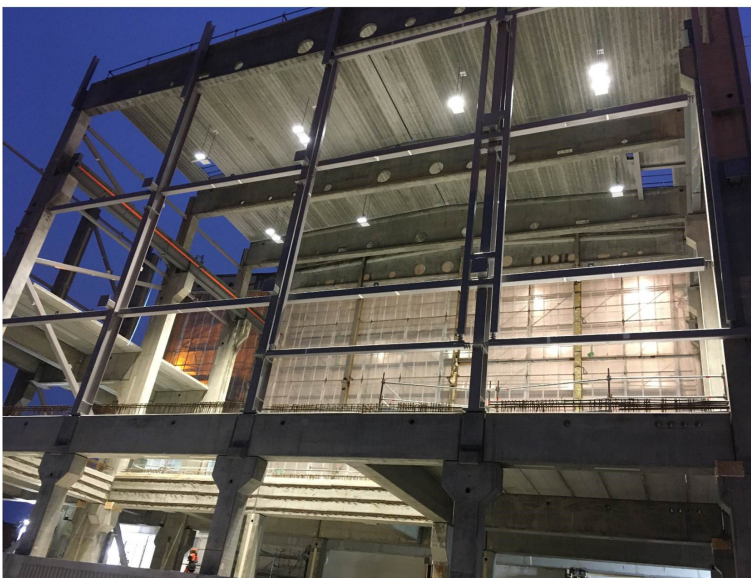
- Kuuden XENRE-moduulin asennukseen tarkoitettu asennuskisko
- Polyesteripinnoitettua alumiiniprofilia
- Asennuskiskoon voidaan asentaa kuusi yksittäistä XENRE-valaisinta, kolme XENRE60 tai XENRE70 -valaisinta tai kaksi XENRE XL -valaisinta
- Piiska-asennuksessa käytettävä 3 kpl 6078-kiinnikkeitä
- Asennuskiskon alaosa koostuu kuudesta erillisestä osasta, jotka on helppo irrottaa valaisinosien huolto- toimenpiteitä varten



PIISKAKIINNIKE 6078

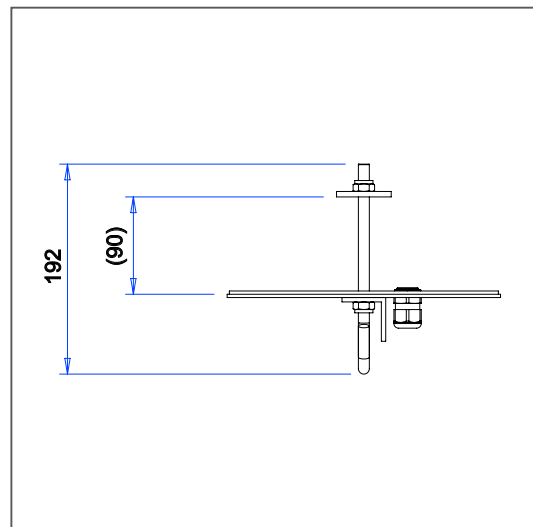
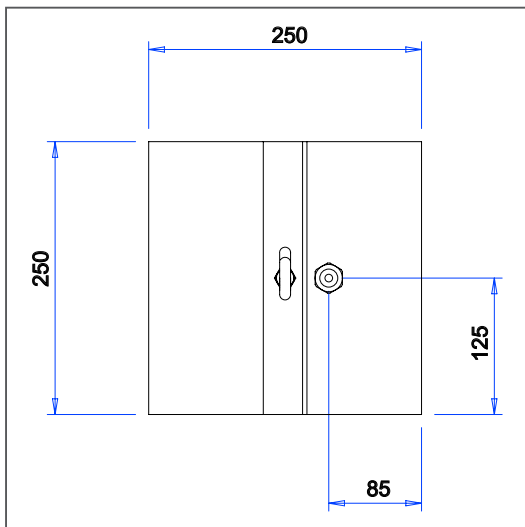
- Maalaamatonta, kuumasinkittyä terästä
- Sisältää piiskan, alaosan, sekä neljä kiristysruuvia ja mutteria
- Vakiopituudet 0,5 m, 1,0 m ja 2,0 m
- Tarvittaessa tiedustele muita pituuksia asiakaspalvelustamme

TUOTENUMERO	KOK.PITUUS	RUUVIT JA MUTTERIT, KPL	PIISKAT, MM
6078-050-00	350..550	4	250+250
6078-100-00	850..1050	4	500+500
6078-205-00	1850..2050	4	1000+1000



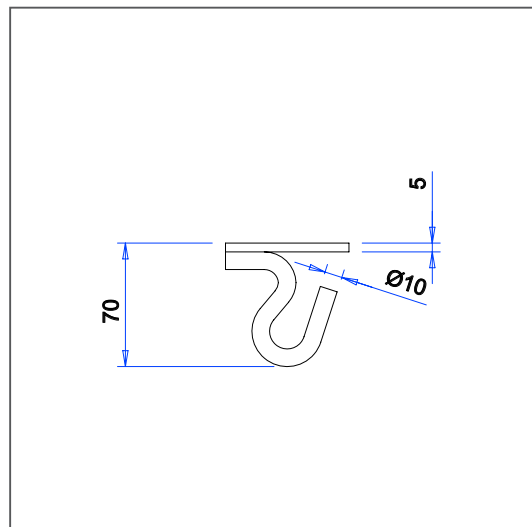
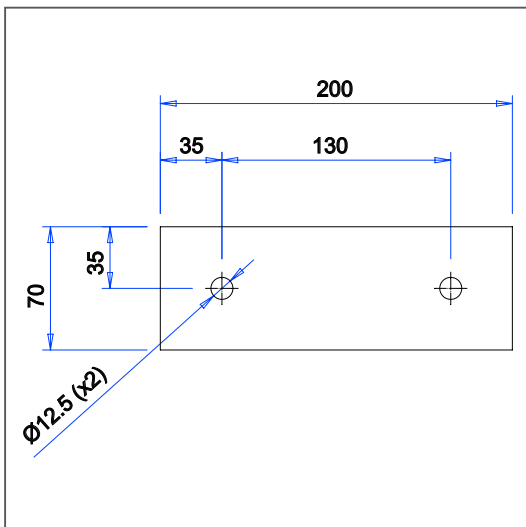
RIPUSTUSKOUKKU ONTELOLAATTAAN 6077-100

- Ripustuskoukku johdon läpiviennillä
- Levyosat maalaamatonta, kuumasinkittyä terästä, sinkitty koukku sekä sinkityt nyloc-mutterit
- Sisältää kumitiivisteen, jolla varmistetaan kiinnikkeen asennus siten, että mahdollinen yläpuolisen lattiavalusta valuvan nesteen pääsy liitosjohdolle estyy



RIPUSTUSKOUKKU KOVAAN LAATTAAN 6077-300

- Maalaamatonta, kuumasinkittyä terästä





14500 Iittala, SUOMI
Puh. +358 (0)10 501 3000
info@i-valo.com
www.i-valo.com