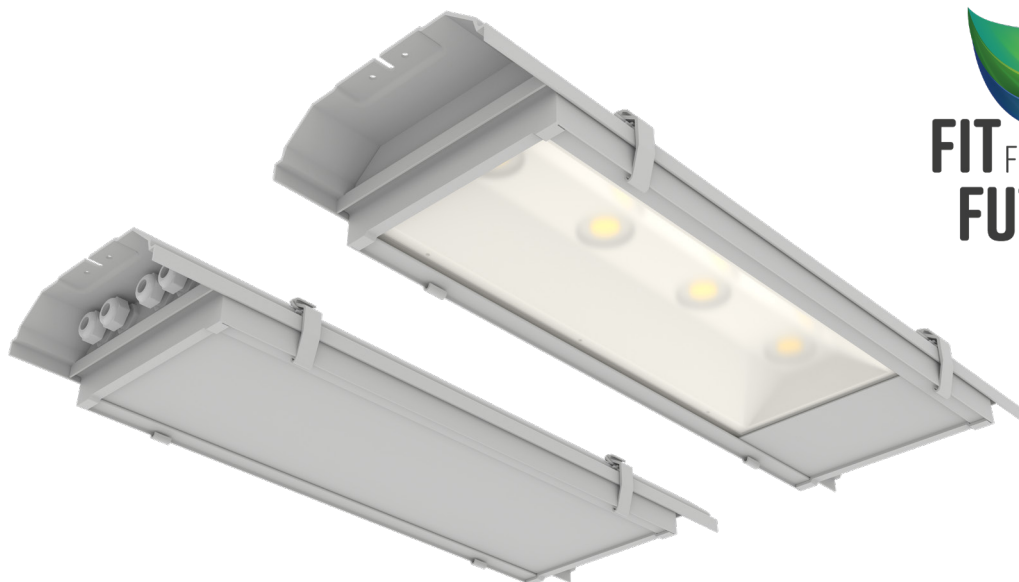




I-VALO HITE LED®

**SPECJALNA OPRAWA OŚWIETLENIOWA DO
EKSPLOATACJI W WYSOKICH TEMPERATURACH**

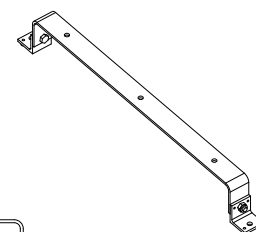
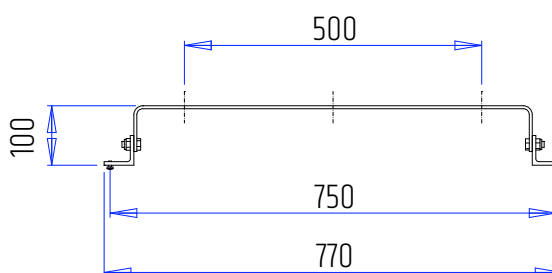
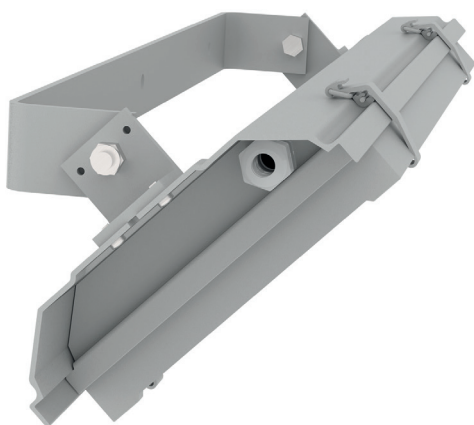


Oprawa oświetleniowa LED do skrajnych temperatur

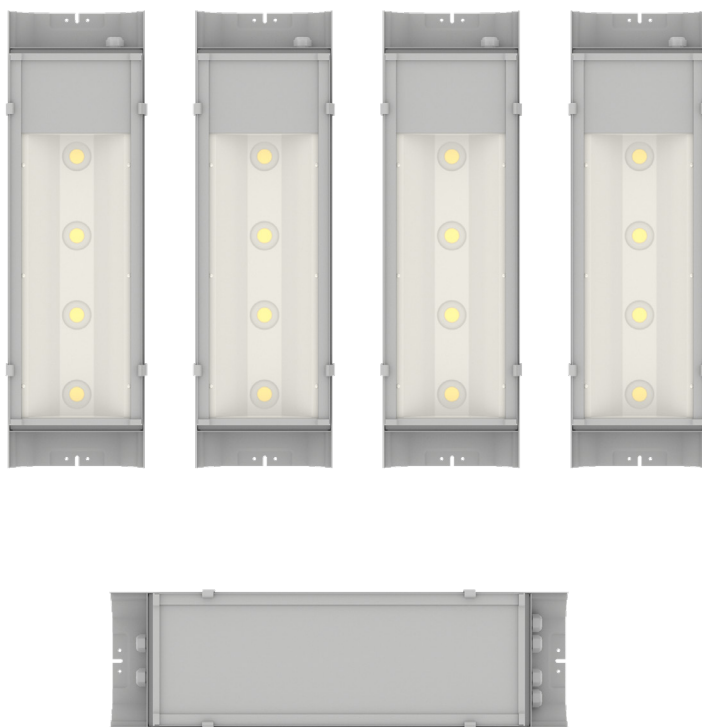
I-VALO HITE LED to solidna fińska oprawa oświetleniowa LED dostosowana do wysokich temperatur; dopuszczalna temperatura otoczenia oprawy wynosi aż $+110^{\circ}\text{C}$. Rozwiązanie obejmuje oprawę i moduły sterowania. Moduł sterujący, zawierający moduły dla czterech opraw oświetleniowych, umieszcza się w miejscu, w którym elementy elektroniczne nie są wystawione na działanie ekstremalnych warunków ($T_a +45^{\circ}\text{C}$).

Oprawa została stworzona specjalnie do wysokich temperatur otoczenia i wilgotnych pomieszczeń produkcyjnych, np. do cylindrów papierniczych lub cyklonowych wymienników ciepła w cementowniach.

- Technologia LED umożliwiającą modernizację
- Materiał korpusu: aluminium z powłoką epoksydową
- Materiał osłony: bezpieczne szkło hartowane, szronione
- Uszczelki wykonane są z silikonu odpornego na wysokie temperatury
- Oprawa jest montowana za pomocą zamówionej osobno listwy nastawczej 6066.030.00 (bezstopniowa regulacja)



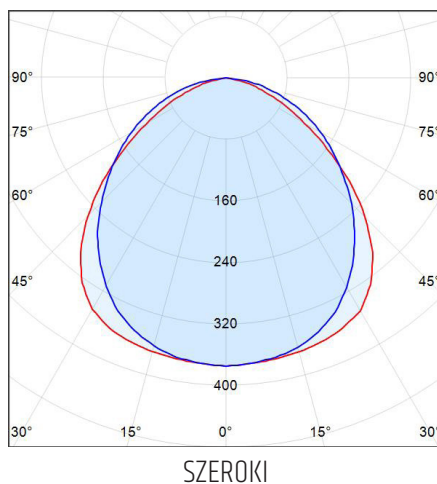
Rozwiązanie składa się z czterech modułów opraw na jednostkę sterującą. Maksymalna odległość między jednostką sterującą a oprawami wynosi 25 metrów. Maksymalna temperatura otoczenia dla jednostki sterującej wynosi 45°C.

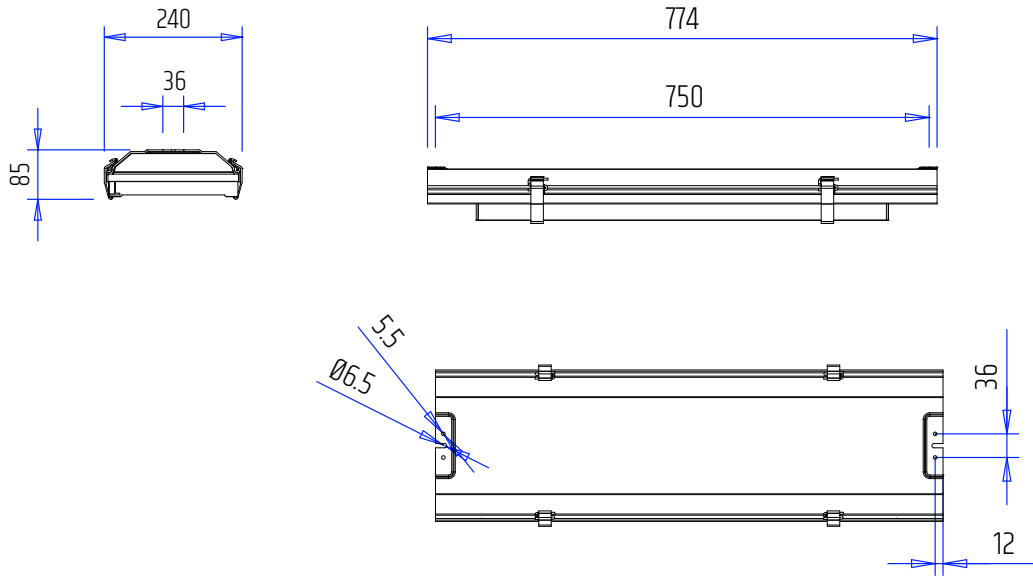


Numery produktów

Nr produktu I-Valo	Produkt	Połączenie	Moc pobierana	Masa [kg]
6756-X100	Oprawa oświetleniowa	-o 3 x 2,5 mm ²	49,5 W	7,2
C6756-04A	Moduł sterowania	-o- 5 x 2,5 mm ² (L, N, PE, DA, DA)	198 W	4,9
6066-030-00E	Listwa nastawcza			0,82

Rozsył światła





**I-VALO GWARANTUJE CHARAKTERYSTYKĘ WYDAJNOŚCI OPRAWY OŚWIETLENIOWEJ W ZAKRESIE OKREŚLONEJ TEMPERATURY TA*
WARTOŚCI PODANE W TABELI DOTYCZĄ ROZWIĄZANIA SKŁADAJĄCEGO SIĘ Z JEDNOSTKI STERUJĄCEJ I CZTERECH MODUŁÓW OPRAW**

Klasa Ta	min. -40°C, maks. +110°C (moduł oprawy); min. -25°C, maks. +45°C (jednostka sterująca)
Moc pobierana	198 W
Strumień świetlny	23 600 lm (5900 lm na oprawę oświetleniową)
Skuteczność świetlna	119 lm/W
Temperatura barwowa	4 000 K
Współczynnik oddawania barw	Ra > 80
Elipsa MacAdama	3 SDCM
Stopień ochrony obudowy (IP)	IP65
Klasa IK	IK08
Rozsył światła	Szeroki
Szkló osłony	Hartowane, szronione szkło bezpieczne
Materiał korpusu	Aluminium z powłoką epoksydową
Połączenie	Moduł oprawy -o 3 x 2,5 mm ² , moduł sterujący -o 5 x 2,5 mm ²
Sterowanie	DALI
Częstotliwość	50 Hz
Prąd rozruchu	4 x (29 A 155 μs) Iszczyt (A) Δt @Iszczyt= 50% (s)
Prąd sieciowy	0,86 A
Napięcie	220-240 V
Współczynnik mocy	0,96

*) Maksymalna temperatura otoczenia (klasa Ta), dla której oprawa oświetleniowa została sklasyfikowana i w której deklarowane parametry techniczne oprawy zachowują ważność. Zakres temperatur roboczych oprawy oświetleniowej jest szerszy niż podana wartość Ta. Temperatura otoczenia wpływa na przykład na strumień świetlny i trwałość oprawy.