



PRZEMYSŁOWE OPRAWY OŚWIETLENIOWE LED
DO PRACY W TRUDNYCH WARUNKACH



Spis treści

Przy projektowaniu opraw przemysłowych I-Valo zwraca się szczególną uwagę na ich przydatność do pracy w warunkach gorących, wilgotnych i zapyłonych, z zanieczyszczeniami przenoszonymi przez powietrze. Montaż i konserwacja opraw nie sprawiają trudności, a wymagany zakres prac konserwacyjnych jest minimalny. Staranny dobór materiałów i komponentów zapewnia najwyższą możliwą jakość produktu. W projektowaniu produktu szczególny nacisk kładzie się na zasady zrównoważonego rozwoju. Większość naszych opraw można modernizować dzięki wymiennej technologii LED. W naszym katalogu oprawy te oznaczone są logo Fit for the Future.

Oprawy I-Valo dobrze zachowują swoją skuteczność świetlną nawet w trudnych warunkach, umożliwiając ograniczenie liczby zainstalowanych opraw, co pomaga oszczędzać energię oraz obniżyć koszty instalacji i eksploatacji. Nasz zespół projektantów oświetlenia z przyjemnością pomoże Ci znaleźć najlepsze możliwe rozwiązanie dla Twojej nieruchomości. Do naszych klientów należą zakłady przemysłu leśnego, metalowego, chemicznego i materiałów budowlanych oraz zakłady przetwarzania odpadów i elektrownie.

XENRE®	4
Uchwyty montażowe XENRE	8
DAVI®	12
DORA	14
DANI®	16
MARCO®	17
6721LED I 6741LED	18
HITE LED®	20
LED EXIT 9701 - oświetlenie drogi wyjazdowej	22
ACQUEX LED firmy Zalux	24
Pakiety modernizacyjne i serwisowe I-Valo	25
Systemy sterowania e-Sense Move Highbay	30
Technologia filtrowania I-Valo	32
Uchwyty montażowe	36



XENRE®

Oprawa XENRE typu highbay to idealne rozwiązanie do wysokich przestrzeni przemysłowych, które wymagają szczególnej wytrzymałości. Typowe zastosowania obejmują warsztaty, papiernie i celulozownie, tartaki, zakłady produkcji leśnej i magazyny. Wyposażona w dyfuzor z poliwęglanu oprawa idealnie nadaje się też do zastosowań w przemyśle spożywczym. Model XENRE o mocy 37 000 lumenów, wyposażony w oprawę naświetlającą, jest również idealny do oświetlenia powierzchni i elewacji.

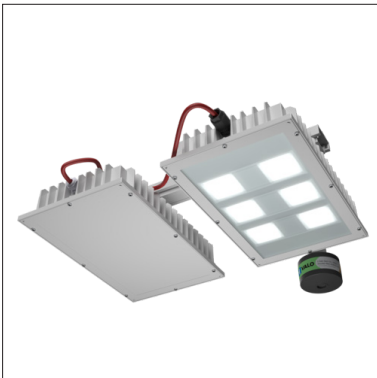
Klasa Ta	Od -40°C do +80°C (zależy od modelu)
Moc pobierana	85 W-577 W
Strumień świetlny	12 200 lm-62 200 lm
Skuteczność świetlna	147 lm/W
Temperatura barwowa	4000 K
Elipsa MacAdama	3 SDCM
Stopień ochrony obudowy	IP66 (Wyposażenie w filtr GORE), IP65 (wyposażenie w kolejny filtr I-Valo)
Klasa odporności na uderzenia	IK08
Rozsył światła	Średnio szeroki lub szeroki
Szkoło osłony	szkło bezpieczne hartowane (przezroczyste lub szronione), poliwęglan
Materiał obudowy	Odzień aluminiowy powlekany poliestrem, rama osłony przeciwoodblaskowej z powlekanej blachy stalowej
Podłączenie	Połączenia standardowe: kabel 1,5 m z wtyczką lub kabel 4,0 m. Chętnie przedstawimy inne możliwości połączeń.
Sterowanie	DALI-2 lub WŁ./WYŁ.
Częstotliwość	0/50/60 Hz
Napięcie zasilania	220-240 V
Masa	Ok. 8 kg
Montaż	Do instalacji dostępny jest szeroki zakres uchwytów montażowych XENRE, patrz strony 8-11.





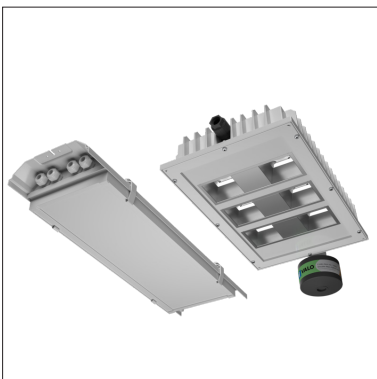
XENRE

- Moc pobierana: 85 W-277 W
- Klasa Ta od -40°C do +60°C (zależy od modelu)
- Strumień świetlny: 12 200 lm-37 000 lm
- Wsporniki montażowe należy zamówić osobno



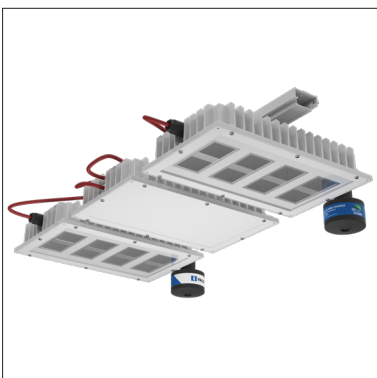
XENRE60, XENRE70

- Moc pobierana: 174 W-289 W
- Klasa Ta od -40°C do +60°C i +70°C
- Strumień świetlny: 18 900 lm-31 100 lm
- Zawiera szynę montażową (X220)
- Moduły oprawy można łatwo poluzować z szyny montażowej do konserwacji
- Moduł świetlny jest wyposażony w panelowe złącze przelotowe QPD



XENRE80

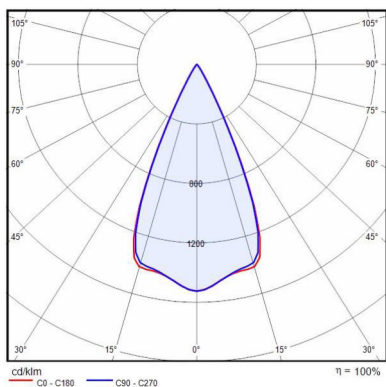
- Moc pobierana: 139 W-286 W
- Klasa Ta, moduł oprawy: od -40°C do +80°C
- Klasa Ta, moduł oprawy: od -25°C do +60°C
- Strumień świetlny: 15 400 lm-16 400 lm
- Przewód łączący moduły oprawy nie wchodzi w zakres dostawy (nr produktu **16693L1** (sprzedawany na metry), **16693L500** (sprzedawany jako szpula o długości 500 m))
- Szynę montażową należy zamówić oddzielnie
- Moduł sterujący należy zamontować w chłodniejszym miejscu, maks. 25 metrów od modułu oprawy
- Wsporniki montażowe należy zamówić osobno



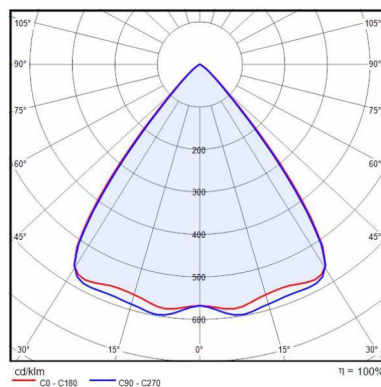
XENRE XL

- Moc pobierana: 440 W-577 W
- Klasa Ta: od -40°C do +60°C i +65°C
- Strumień świetlny: 47 800 lm-62 200 lm
- Zawiera szynę montażową (X330)
- Moduły oprawy można łatwo poluzować z szyny montażowej do konserwacji
- Moduł świetlny jest wyposażony w panelowe złącze przelotowe QPD

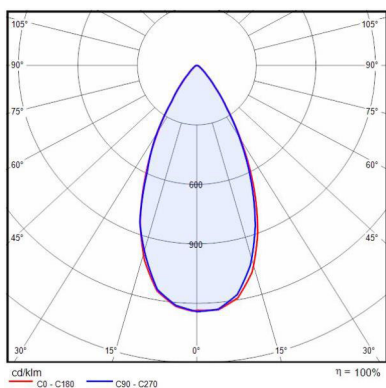
Rozsył światła



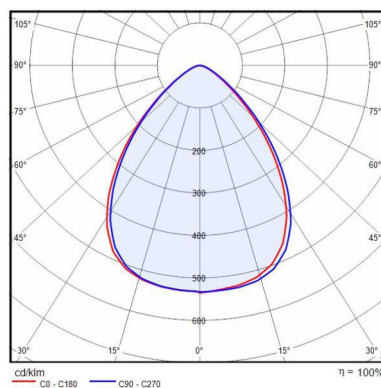
ŚREDNIO SZEROKI
(CZYSTE SZKŁO BEZPIECZNE lub PC)



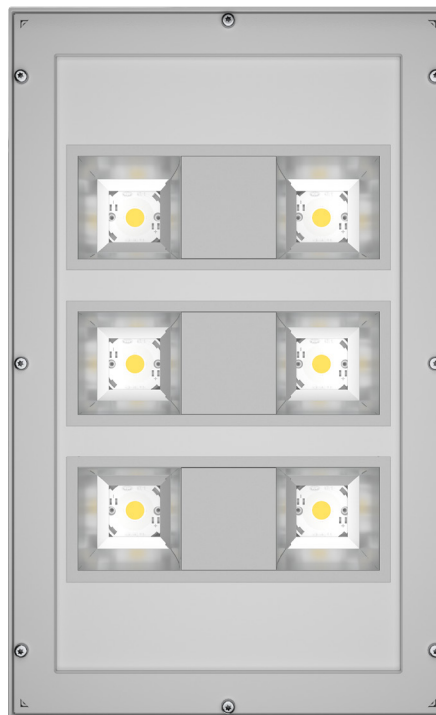
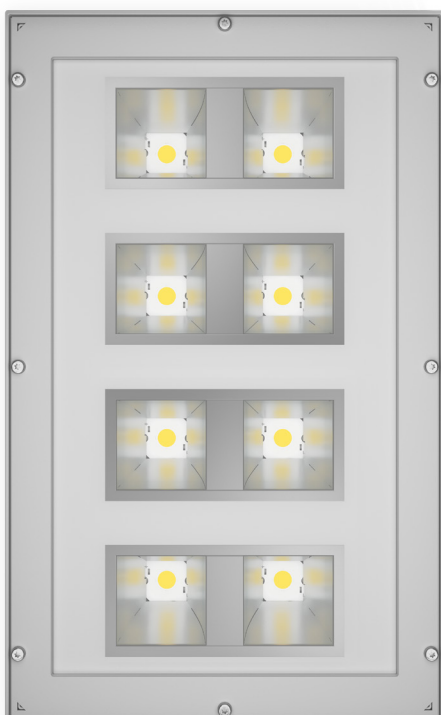
SZEROKI
(CZYSTE SZKŁO BEZPIECZNE lub PC)



ŚREDNIO SZEROKI
(SZKŁO SZRONIONE)

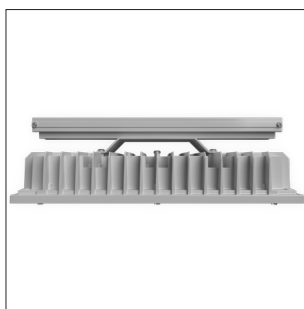
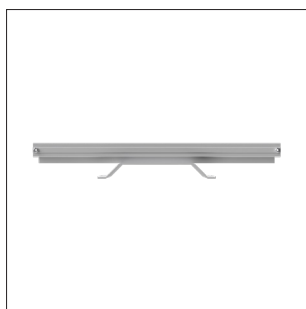


SZEROKI
(SZKŁO SZRONIONE)





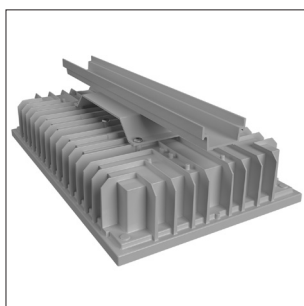
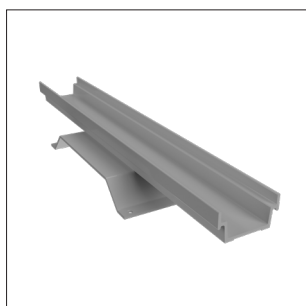
Uchwyty montażowe XENRE



X100

SZYNA MONTAŻOWA

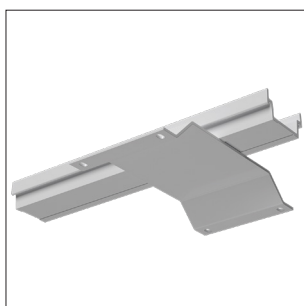
- Szyna montażowa dla jednej oprawy XENRE
- Górna część szyny jest przymocowana do powierzchni instalacji, a oprawę wsuwa się na miejsce wzdłuż dolnej części szyny
- Aluminium z powłoką poliestrową



X101

SZYNA MONTAŻOWA CZĘŚĆ DOLNA

- Nadaje się do stosowania ze starymi szynami montażowymi I-Valo dla opraw typu REGULAR/SUPER highbay w projektach renowacyjnych
- Aluminium z powłoką poliestrową



X103

ADAPTER SZYNY MONTAŻOWEJ

- Adapter umożliwiający instalację dwóch modułów XENRE na na szynie montażowej 6083 do konwencjonalnych opraw oświetleniowych w projektach renowacyjnych
- Aluminium z powłoką poliestrową



X104

ADAPTER SZYNY MONTAŻOWEJ

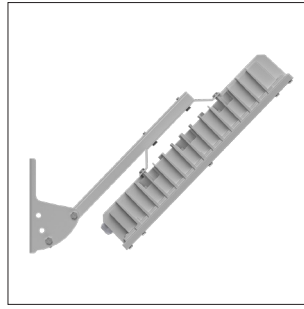
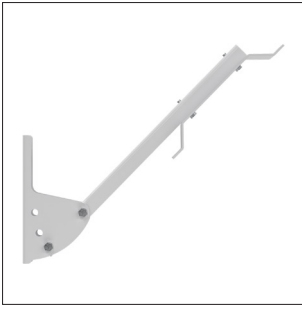
- Adapter do montażu jednej oprawy XENRE na szynie montażowej B100 serii VEGA w projektach renowacyjnych
- Aluminium z powłoką poliestrową



X104-2

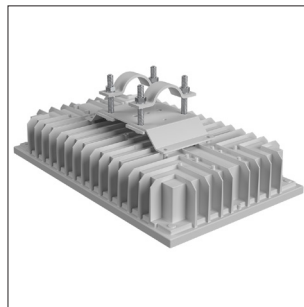
ADAPTER SZYNY MONTAŻOWEJ

- Adapter do montażu dwóch opraw XENRE na szynie montażowej B100 serii VEGA w projektach renowacyjnych
- Aluminium z powłoką poliestrową



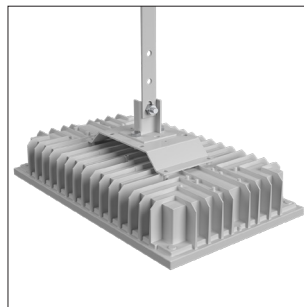
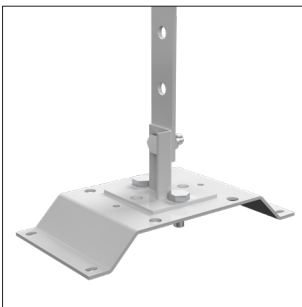
X110
WSPORNIK ŚCIENNY

- Kąty montażu: 0°, 25°, 45°
- Aluminium z powłoką poliestrową



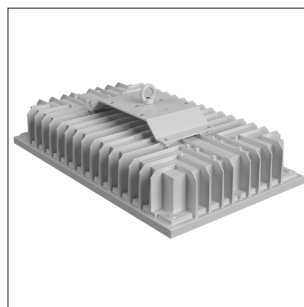
X111
WSPORNIK RUROWY

- Aluminium z powłoką poliestrową



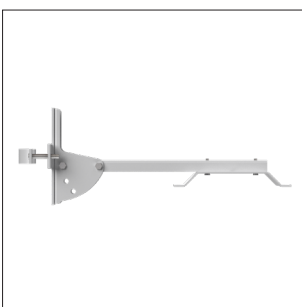
X1121000, X1122000
DRAŻEK DO ZAWIESZANIA

- Długości 1000 mm i 2000 mm
- Inne długości na specjalne zamówienie
- Aluminium z powłoką poliestrową



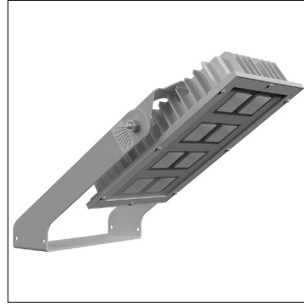
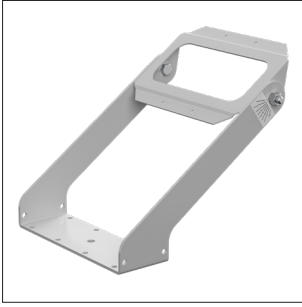
X113
WSPORNIK WIESZAKOWY

- Montaż jednopunktowy
- Złącze i nakrętka wykonane ze stali ocynkowanej elektrolitycznie
- Elementy płyty wykonane z aluminium powlekanego poliestrem
- Aluminium z powłoką poliestrową



X114
WSPORNIK MASZTOWY

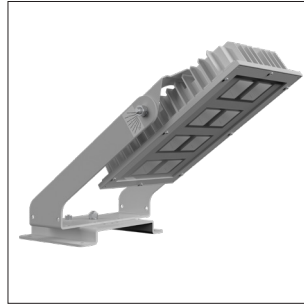
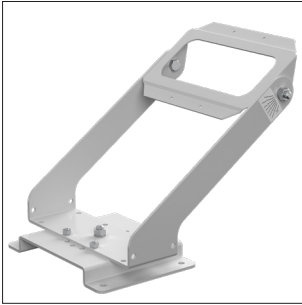
- Stal ocynkowana ogniowo z powłoką poliestrową, elementy płyty wykonane z aluminium powlekanego poliestrem
- Aluminium z powłoką poliestrową



X120

WSPORNIK REFLEKTOROWY BEZ PODSTAWY

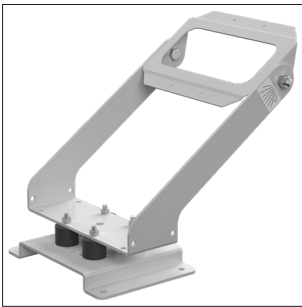
- Montaż bezpośrednio do powierzchni montażowej
- Płynna kontrola kąta nachylenia oprawy
- Aluminium z powłoką poliesterową



X121

WSPORNIK NAŚWIETLACZOWY Z PODSTAWĄ

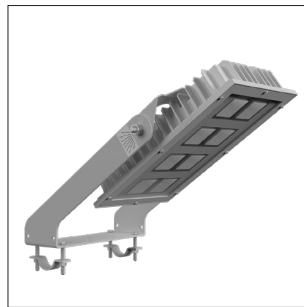
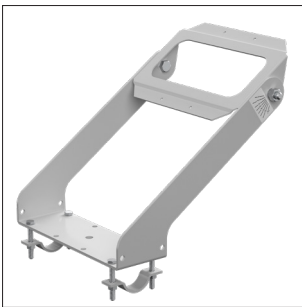
- Płynna kontrola kąta nachylenia oprawy
- Uchwyt naświetlacza można regulować w zakresie 360 stopni w stosunku do podstawy i zablokować w odstępach co 22,5 stopnia
- Aluminium z powłoką poliesterową



X122

WSPORNIK REFLEKTOROWY Z TŁUMIKAMI DRGAŃ

- Wspornik reflektorowy z podstawą i tłumikami drgań
- Płynna kontrola kąta nachylenia oprawy
- Wspornik reflektorowy można regulować w zakresie 360 stopni względem podstawy i blokować co 22,5 stopnia
- Aluminium z powłoką poliesterową



X123

WSPORNIK REFLEKTOROWY Z OBEJMAMI RUROWYMI

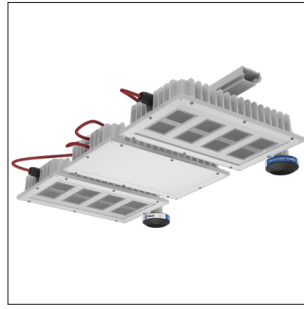
- wspornik reflektorowy z obejmami rurowymi
- płynna kontrola kąta nachylenia oprawy
- aluminium z powłoką poliesterową



X220

SZYNA MONTAŻOWA DO DWÓCH MODUŁÓW XENRE

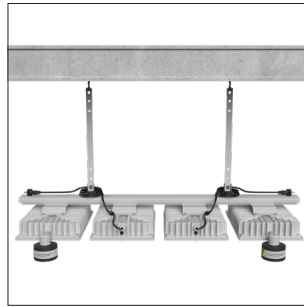
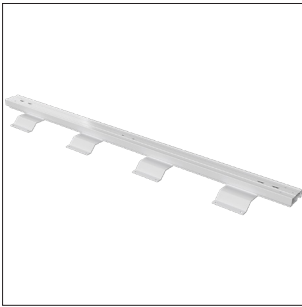
- Dolna część szyny składa się z dwóch elementów, które można zdemontować w celu przeprowadzenia konserwacji oprawy oświetleniowej
- Stosowana w oprawach, takich jak XENRE60 i XENRE70 (w zestawie z tymi oprawami)
- Aluminium z powłoką poliesterową



X330

SZYNA MONTAŻOWA DO TRZECH MODUŁÓW XENRE

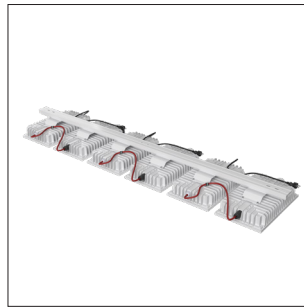
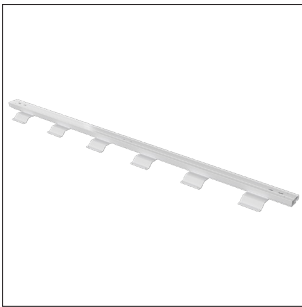
- Dolna część szyny składa się z trzech elementów, które można zdemontować w celu przeprowadzenia konserwacji oprawy oświetleniowej
- Szyna przeznaczona jest do opraw oświetleniowych, takich jak XENRE XL (wchodzi w zakres dostawy tych opraw oświetleniowych)
- Aluminium z powłoką poliestrową



X440

SZYNA MONTAŻOWA DO CZTERECH MODUŁÓW XENRE

- Dolna część szyny składa się z czterech oddzielnych elementów, które można zdemontować w celu przeprowadzenia konserwacji oprawy oświetleniowej
- Szyna używana jest między innymi do montażu pojedynczych opraw oświetleniowych XENRE lub rozwiązań oświetleniowych XENRE60 i XENRE70
- Aluminium z powłoką poliestrową



X660

SZYNA MONTAŻOWA DO SZĘŚCIU MODUŁÓW XENRE

- Dolna część szyny składa się z sześciu oddzielnych elementów, które można zdemontować w celu przeprowadzenia konserwacji oprawy oświetleniowej
- Szyna używana jest między innymi do montażu pojedynczych opraw oświetleniowych XENRE lub rozwiązań oświetleniowych XENRE60 i XENRE70
- Aluminium z powłoką poliestrową



X904

WSPORNIK WIESZAKOWY

- Dwupunktowe mocowanie z dwoma karabinkami
- Złącze i nakrętka wykonane ze stali ocynkowanej elektrolitycznie
- Elementy płyty wykonane z aluminium powlekanego poliuretanem

DAVI to najwyższej jakości oprawa oświetleniowa LED z możliwością modernizacji przeznaczona szczególnie do zastosowań przemysłowych. Podzespoły oprawy oświetleniowej są wymienne, co oznacza, że po upływie okresu użytkowania nie trzeba wymieniać całej oprawy. Dostępność części zamiennych jest gwarantowana dzięki użyciu najnowocześniejszej technologii LED, która zawsze pasuje do tej samej obudowy.

Znana z tradycyjnych opraw typu lowbay I-Valo bardzo wytrzymała konstrukcja mechaniczna oprawy, którą rynek docenia od dziesięcioleci. Dzięki wszechstronnemu systemowi mocowań do opraw typu lowbay I-Valo montaż jest niezwykle prosty.



Aktualizacja	Wymienny moduł LED, patrz 26
Klasa Ta	od -30°C do +60°C (zależy od modelu)
Moc pobierana	31 W-156 W
Strumień świetlny	4400 lm-27 500 lm
Skuteczność świetlna	176 lm/W
Temperatura barwowa	4000 K
Elipsa MacAdama	3 SDCM
Stopień ochrony obudowy	IP65
Klasa odporności na uderzenia	IK08
Rozsył światła	Średnio szeroki lub szeroki
Szkló osłony	Bezpieczne szkło hartowane (szkło bezbarwne, szkło bezbarwne/PMMA + folia antyrefleksyjna, lub szkło szronione)
Materiał obudowy	Profil aluminiowy powlekany poliestrem
Podłączenie	Kilka możliwości podłączenia, patrz dalsze informacje na www.i-valo.com
Sterowanie	DALI-2 lub WŁ./WYŁ.
Częstotliwość	0/50/60 Hz
Napięcie zasilania	220-240 V
Masa	6,1 kg-10,6 kg
Montaż	Możliwość montażu bez osobnych uchwytów za pomocą uch na końcach oprawy. W razie potrzeby dostępna jest również szeroka gama uchwytów montażowych; zob. strony 36-39.





DORA

I-VALO DORA to wysokiej jakości seria opraw oświetleniowych do ogólnych zastosowań w przemyśle. Oprawy te mogą być stosowane do zastąpienia konwencjonalnych opraw wyładowczych typu lowbay i świetlówek. Typowa wysokość montażu wynosi od 2 do 8 metrów, ale w zależności od typu oprawy można też montować wyżej. Asortyment opraw DORA obejmuje oprawy w dwóch długościach i o kilku numerach modułów. W przypadku obu długości możliwy jest szeroki i średnio szeroki rozsył światła. Model o szerokim rozsył światła wyposażony jest w klosz wykonany z PMMA, PC lub szkła bezpiecznego oraz folię antyodblaskową, która skutecznie zapobiega rozpraszającemu poblaskowi. Ta oprawa o wysokim stopniu ochrony (IP67) i z filtrem GORE nadaje się również do użytku zewnętrznego.



Klasa Ta	od -30°C do +60°C (zależy od typu oprawy)
Moc pobierana	28 W-146 W
Strumień świetlny	3900 lm-23 200 lm
Skuteczność świetlna	do 169 lm/W
Temperatura barwowa	4000 K
Elipsa MacAdama	3 SDCM
Stopień ochrony obudowy	IP67
Klasa odporności na uderzenia	IK07
Rozsył światła	Średnio szeroki lub szeroki
Szkló osłony	Bezpieczne szkło hartowane, akryl (PMMA) lub poliwęglan. Może być wyposażony w skuteczną folię antyrefleksyjną.
Materiał obudowy	Profil aluminiowy powlekany poliestrem
Podłączenie	Kilka możliwości podłączenia, patrz dalsze informacje na www.i-valo.com
Sterowanie	DALI-2 lub WŁ./WYŁ.
Częstotliwość	0/50/60 Hz
Napięcie zasilania	220-240 V
Masa	4,6 kg-6,7 kg
Montaż	Możliwość montażu bez osobnych uchwytów za pomocą uch na końcach oprawy. W razie potrzeby dostępna jest również szeroka gama uchwytów montażowych; zob. strony 36-39.



DANI to kompaktowa oprawa LED z aluminiową ramą do celów oświetlenia ogólnego, która może być modyfikowana. Podzespoły oprawy oświetleniowej są wymienne, co oznacza, że po upływie okresu użytkowania nie trzeba wymieniać całej oprawy.

Oprawa oświetleniowa jest idealna do ogólnego oświetlania w niskich pomieszczeniach, jak np. magazyny, pomieszczenia techniczne, w tym pomieszczenia klimatyzatorów, pomieszczenia konserwacyjne, przemysłowe platformy konserwacyjne, korytarze i klatki schodowe. Oprawa oświetleniowa Dani może zostać zamontowana na wsporniku masztowym I-Valo ze wspornikiem 6061. Wyposażona w filtr GORE.



Aktualizacja	Wymienny moduł LED, patrz 28
Klasa Ta	od -25°C do +45°C (12 W) -25 °C...+40 °C (20 W)
Moc pobierana	12 W i 20 W
Strumień świetlny	1500 lm i 2500 lm
Skuteczność świetlna	125 lm/W
Temperatura barwowa	4000 K
Elipsa MacAdama	3 SDCM
Stopień ochrony obudowy	IP65
Klasa odporności na uderzenia	IK07
Rozsył światła	Szeroki
Szkiełko osłony	Akryl (PMMA)
Materiał obudowy	Profil aluminiowy powlekany poliestrem
Podłączenie	kabel 1,5 m lub 4,0 m + wtyczka, kabel 1,5 m lub 4,0 m z wolnymi końcówkami, podłączenie stałe z zaciskiem sprężynowym 5 x 2,5 mm ²
Sterowanie	WŁ./WYŁ.
Częstotliwość	0/50/60 Hz
Napięcie zasilania	220-240 V
Masa	Ok. 2,0 kg
Montaż	Możliwość montażu bez osobnych uchwytów za pomocą uch na końcach oprawy. W razie potrzeby dostępna jest również szeroka gama uchwytów montażowych; zob. strony 36-39.

MARCO®

Oprawa oświetleniowa MARCO charakteryzuje się niską ramą (40 mm), ale mimo swojej wielkości jest wytrzymała, stabilna mechanicznie i przystosowana do oświetlania pomocniczych pomieszczeń przemysłowych. Typowe zastosowania obejmują przemysłowe pomieszczenia techniczne, takie jak maszynownie AC, pomieszczenia konserwacyjne, platformy o niskim poziomie obsługi, korytarze i klatki schodowe. Dostępna również z okablowaniem przelotowym. Wyposażona w filtr GORE.



Klasa Ta	od -35°C do +50°C
Moc pobierana	26 W i 53 W
Strumień świetlny	3600 lm i 7400 lm
Skuteczność świetlna	138 lm/W
Temperatura barwowa	4000 K
Elipsa MacAdama	3 SDCM
Stopień ochrony obudowy	IP66
Klasa odporności na uderzenia	IK08
Rozsył światła	Szeroki
Szkoło osłony	Szkoło hartowane matowe lub akryl satynowany (PMMA)
Materiał obudowy	Profil aluminiowy powlekany poliestrem
Podłączenie	Kilka możliwości podłączenia, patrz dalsze informacje na www.i-valo.com
Sterowanie	WŁ./WYŁ.
Częstotliwość	0/50/60 Hz
Napięcie zasilania	220-240 V
Masa	Ok. 5,0 kg
Montaż	Możliwość montażu bez osobnych uchwytów za pomocą uch na końcach oprawy. W razie potrzeby dostępna jest również szeroka gama uchwytów montażowych; zob. strony 36-39.

6721LED I 6741LED



Oprawa wyposażona w technologię LED została wprowadzona jako zamiennik dla opraw profilowych

I-Valo z konwencjonalnymi źródłami światła. Dzięki

solidnej konstrukcji i wymiennemu modułowi LED oprawa ta cieszy się nieustannie zainteresowaniem. Inną

cechą, która zapewnia jej popularność jest wymienny dyfuzor, który sprawdza się w trudnych warunkach, takich jak

kopalnie. Oprawa ta stanowi kompaktowe i trwałe rozwiązanie do oświetlenia ogólnego w niskich pomieszczeniach.

Typowe zastosowania obejmują dolne kondygnacje papierni i celulozowni, elektrowni i pieców, korytarze, klatki schodowe, platformy konserwacyjne i parkingi. Filtr przeciwpyłowy chroni oprawę przed zabrudzeniem.



Aktualizacja	Wymienny moduł LED, patrz 25
Klasa Ta	6721LED: od -25°C do +55°C 6741LED: od -25°C do +50°C
Moc pobierana	54 W i 71 W
Strumień świetlny	6900 lm i 9000 lm
Skuteczność świetlna	139 lm/W
Temperatura barwowa	4000 K
Elipsa MacAdama	3 SDCM
Stopień ochrony obudowy	IP65
Klasa odporności na uderzenia	IK07
Rozsył światła	Szeroki
Szkoło osłony	Szkoło akrylowe lub bezpieczne szkło hartowane (szronione)
Materiał obudowy	Profil aluminiowy powlekany poliestrem
Podłączenie	Kabel 1,5 m z wtyczką lub podłączenie stałe z zaciskiem sprężynowym -0- 5 x 2,5 mm ² + 2 x 2,5 mm ²
Sterowanie	DALI-2 lub WŁ./WYŁ.
Częstotliwość	0/50/60 Hz
Napięcie zasilania	220-240 V
Masa	Ok. 6,0 kg
Montaż	Możliwość montażu bez osobnych uchwytów za pomocą uch na końcach oprawy. W razie potrzeby dostępna jest również szeroka gama uchwytów montażowych; zob. strony 36-39.

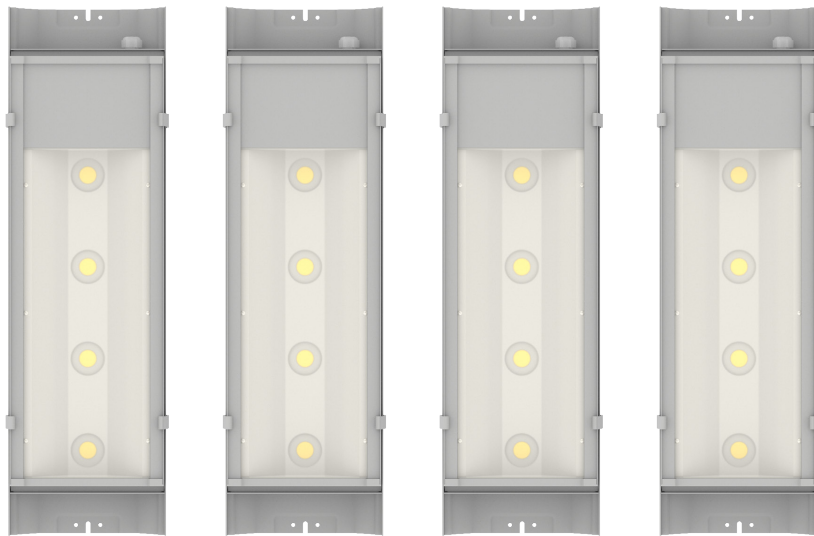
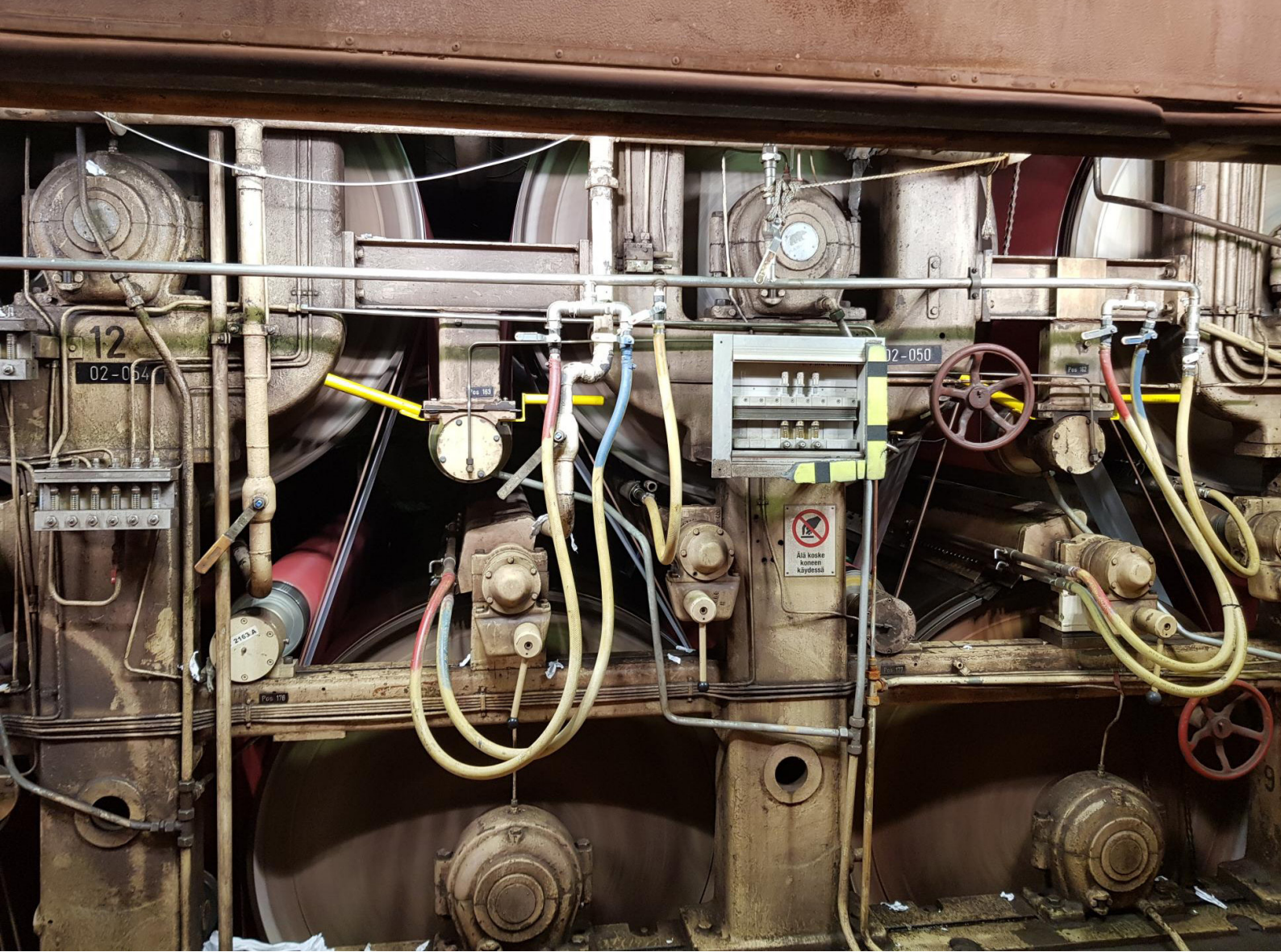


HITE LED®

Oprawa LED, która jest odporna na bardzo wysokie temperatury; dopuszczalna temperatura otoczenia oprawy wynosi aż **+110°C**. Ta specjalna oprawa oświetleniowa została zaprojektowana do zastosowań w gorących i wilgotnych procesach przemysłowych, takich jak cylindry suszące maszyn papierniczych czy podgrzewacze cyklonowe w cementowniach. Rozwiązanie składa się z oddzielnego modułu oprawy i sterowania. Jednostka sterująca, która zawiera sterowniki dla czterech opraw, musi być umieszczona w chłodniejszym miejscu. Oprawa oświetleniowa jest montowana przy użyciu wspornika **6066.030.00E**, sprzedawanego osobno. Podzespoły oprawy oświetleniowej są wymienne, co oznacza, że po upływie okresu użytkowania nie trzeba wymieniać całej oprawy.



Aktualizacja	Wymienny moduł LED i pakiet technologiczny dla jednostki sterującej, patrz 28
Klasa Ta	Oprawa oświetleniowa: Min. -40°C, maks. +110°C Jednostka sterująca: Min. -25°C, maks. +45°C
Moc pobierana	196 W (rozwiązanie jako całość, w tym 4 oprawy + moduł sterujący)
Strumień świetlny	24 000 lm (6000 lm na oprawę oświetleniową)
Skuteczność świetlna	122 lm/W @110°C
Temperatura barwowa	4000 K
Elipsa MacAdama	3 SDCM
Stopień ochrony obudowy	IP65
Klasa odporności na uderzenia	IK08
Rozsył światła	Szeroki
Materiał pokrywy hartowany	Szkló bezpieczne, szronione
Materiał obudowy	Aluminium z powłoką epoksydową
Podłączenie	Zacisk sprężynowy (3 × 2,5 mm ²). Przewód łączący moduły oprawy nie wchodzi w skład zestawu o tym numerze produktu.
Sterowanie	DALI-2
Częstotliwość	0/50/60 Hz
Napięcie zasilania	220-240 V
Masa	Oprawa oświetleniowa 7,2 kg, jednostka sterująca dla czterech opraw 4,9 kg
Montaż	Oprawa jest montowana za pomocą zamówionej osobno listwy nastawczej 6066.030.00E o bezstopniowej regulacji (patrz str. 38).



LED EXIT 9701 – oświetlenie drogi wyjazdowej

Wytrzymała, niewymagająca konserwacji lampa sygnalizacyjna i awaryjna do pracy w trudnych warunkach. Nadaje się do stosowania jako oświetlenie drogi wyjazdowej i lampa awaryjna w pomieszczeniach technologicznych. Typowe zastosowania obejmują pomieszczenia z maszynami papierniczymi, celulozownie, warsztaty, stalownie, elektrownie, piece i magazyny. Typowa wysokość montażu: 2-5 m.



Wersja podstawowa:

- 200-240 V
- 0/50/60 Hz
- Moc pobierana 2,3 W

Wersje akumulatorowe:

- 220-240 V
- 50/60 Hz
- Moc pobierana 3 W
- Ładowanie akumulatorów 3 godz.
- Czas ładowania akumulatora 12 godz.
- Zapobieganie dużemu wyładowaniu
- Automatycznie ogranicza moc, aby zapewnić osiągnięcie czasu 3 godz.
- Automatycznie przełącza się na zasilanie akumulatorowe
- Wskaźnik LED informujący o stanie oprawy

Wersja akumulatorowa Basic:

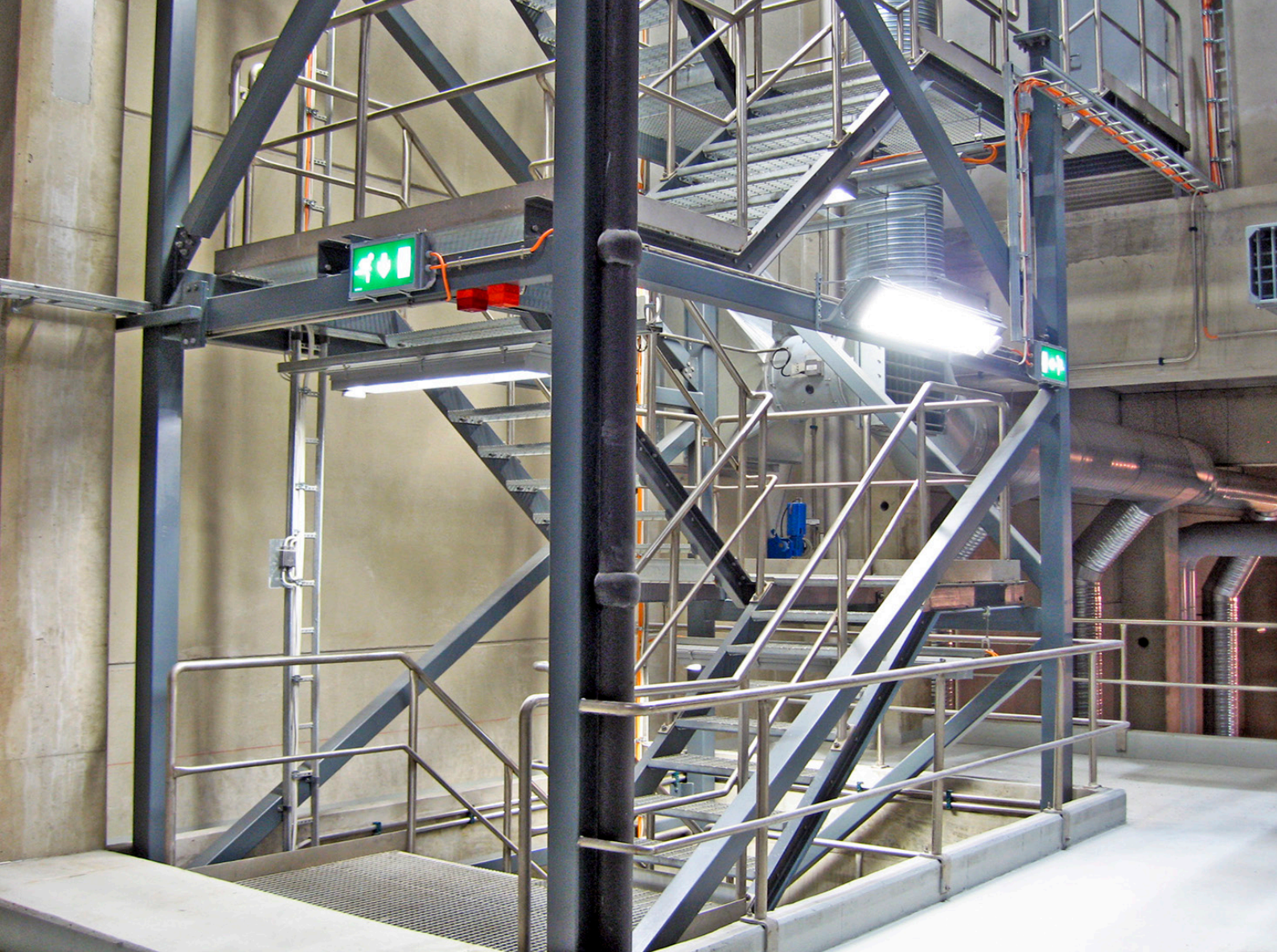
- Wyposażona w wyłącznik testowy do sprawdzania działania oprawy

Wersja akumulatorowa Pro:

- Możliwość sterowania poprzez złącze DALI
- Jeśli sterowanie zewnętrzne nie zostało podłączone, test działania jest automatycznie przeprowadzany raz w tygodniu, a test stanu i ładowania przeprowadzany jest co 13 tygodni

Akcesoria:

- Pokrywane sitodrukowo płytki akrylowe można zamawiać ze strzałką w jednym z trzech kierunków
- Dostępna jest również biała, mleczna płytka akrylowa bez nadruku do celów oświetlenia awaryjnego (produkt nr 14070)
- Numer produktu dla oprawy z mleczną płytką akrylową bez nadruku to 9701.000.00



Klasa Ta	+45°C
Moc pobierana	2,3 W-3 W
Stopień ochrony obudowy	IP65
Klasa odporności na uderzenia	IK07
Rozsył światła	Szeroki
Szkló osłony	Bezpieczne szkło hartowane + mleczna płytka akrylowa z nadrukiem
Materiał obudowy	Profil aluminiowy powlekany poliestrem
Podłączenie	Zacisk sprężynowy (5 × 2,5 mm ²)
Sterowanie	DALI lub WŁ./WYŁ.
Częstotliwość	50/60 Hz
Napięcie zasilania	Wersja podstawowa: 200-240 V, Wersje akumulatorowe: 220-240 V
Masa	Ok. 3,5 kg
Montaż	Możliwość montażu bez osobnych uchwytów za pomocą uch na końcach oprawy. W razie potrzeby dostępna jest również szeroka gama uchwytów montażowych; zob. strony 36-39.

ACQUEX LED wyprodukowany przez Zalux

II 3 G Ex nA IIC T6 Gc, II 3 D Ex t IIC T85 °C Dc IP66

I-Valo oferuje niezawodne, przeciwwybuchowe oprawy oświetleniowe firmy Zalux, które wykorzystują najnowszą technologię LED. Wyroby te przeznaczone są do oświetlenia ogólnego w pomieszczeniach, w których okresowo występuje atmosfera wybuchowa. ACQUEX LED nadaje się do stosowania w pomieszczeniach z atmosferą wybuchową zgodnie z dyrektywą ATEX (2014/34/UE). Wysokiej jakości materiały, z których wykonano oprawę LED, gwarantują jej długą żywotność.



Zalecane zastosowania:

- Miejsca, w których występują oleje lub gazy
- Branża medyczna
- Przemysł chemiczny
- Przemysł spożywczy i rolnictwo
- Zakłady przemysłowe

Klasa Ta	od -20°C do +40°C
Moc pobierana	18 W, 32 W i 40 W
Strumień świetlny	2200 lm, 4800 lm i 5800 lm
Skuteczność świetlna	122 - 150 lm/W
Temperatura barwowa	4000 K
Stopień ochrony obudowy	IP66
Klasa odporności na uderzenia	IK10
Rozsył światła	Szeroki
Szkło osłony	Poliwęglan (PC)
Materiał obudowy	Poliester wzmocniony włóknem szklanym
Podłączenie	Przyłącze stałe z zaciskiem sprężynowym (3 × 1,5 mm ²)
Sterowanie	WŁ./WYŁ.
Częstotliwość	0/50/60 Hz
Napięcie zasilania	220-240 V
Masa	1,8 kg-3,6 kg

Pakiety modernizacyjne i serwisowe I-Valo

Rozwijając produkty, I-Valo koncentruje się na projektowaniu trwałych produktów o długiej żywotności. Zasada ta jest widoczna w szerokiej ofercie pakietów modernizacyjnych i konserwacyjnych RetroFit. Pakiety modernizacyjne LED są częścią filozofii środowiskowej I-Valo i zrównoważonego rozwoju produktów. Stale rozwijająca się technologia produktów Fit for the Future firmy I-Valo może być modernizowana przy zachowaniu trwałej ramy i wsporników. W ten sposób klienci, którzy już stosują oprawy I-Valo z konwencjonalnymi źródłami światła, mogą zmodernizować swoje rozwiązania i skorzystać z oszczędności energii, jakie daje nowoczesna technologia LED. Dzięki pakietom modernizacyjnym LED RetroFit firmy I-Valo można łatwo przekształcić oprawy oświetleniowe z lampami wyładowczymi lub fluorescencyjnymi w nowoczesne rozwiązania LED.



6721 LED | 6741 LED



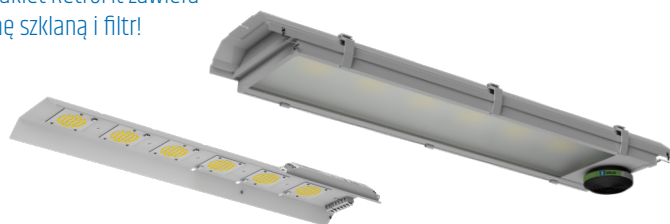
ST/MT-70W - 150W do opraw typu lowbay

- Dostępny jest pakiet modernizacyjny RetroFit do lamp wyładowczych I-Valo 6111, 6121, 6201, 6211, 6221 i 6301
- Zawiera łatwy do zainstalowania pakiet LED oraz jednostki sterujące
- Pakiet 6721 LED pod względem skuteczności najbardziej odpowiada oprawom ST/MT-70W i MT-100W, natomiast pakiet 6741 LED może być wykorzystany do modernizacji opraw ze źródłem światła ST-100W lub MT-150W. Zespół sprzedaży I-Valo chętnie pomoże w wyborze odpowiedniego pakietu.

NUMER PRODUKTU	MOC POBIERANA	KLASA TA
6721.200.V3.LM11	54 W	od -25°C do +55°C
6741.200.V3.LM11	71 W	od -25°C do +50°C

Uwaga: Ten pakiet RetroFit zawiera też nową ramę szklaną i filtr!

6231 LED



MT-250W do oprawy typu lowbay

- Pakiet RetroFit do oprawy lampy wyładowczej 6231 (MT-250 W) firmy I-Valo
- Pakiet technologiczny obejmuje moduł LED, sterowniki oraz nową ramę szklaną z szybą trawioną kwasem i filtrem przeciwpylemym
- Nowa rama o niższym profilu optymalizuje strumień świetlny oprawy, zapobiegając jednocześnie uciążliwemu poblaskowi

NUMER PRODUKTU	MOC POBIERANA	KLASA TA	STRUMIEŃ ŚWIETLNY	SZKŁO OSŁONY
6231.200.V3.LM11	118 W	od -25°C do +45°C	15 000 lm	Szkló bezpieczne, szronione
6231.300.V3.LM11	118 W	od -25°C do +45°C	15 800 lm	Akryl (PMMA)

Pakiety konserwacyjne LED

- Pakiet technologiczny do konserwacji opraw oświetleniowych DAVI
- Wybierz pakiet technologiczny pasujący do pierwszych pięciu znaków w numerze produktu oprawy
- Zawiera moduł LED oraz moduł sterujący



NUMER PRODUKTU	MOC POBIERANA	KLASA TA	STRUMIEŃ ŚWIETLNY różni się w zależności od dyfuzora
Krótki pakiet DAVI			
DN10M	31 W	od -25°C do +60°C	4400-4900 lm
DN10X	31 W	od -25°C do +60°C	4600-4700 lm
DN20M	59 W	od -25°C do +45°C	9700-9900 lm
DN20X	59 W	od -25°C do +45°C	9200-9400 lm
DN21M	78 W	od -25°C do +40°C	12 400-13 700 lm
DN21X	78 W	od -25°C do +40°C	12 600-12 900 lm
Długi pakiet DAVI			
DA20M	59 W	od -25°C do +50°C	9000-10 000 lm
DA20X	59 W	od -25°C do +50°C	9300-9500 lm
DA40M	119 W	od -25°C do +45°C	18 100-19 600 lm
DA40X	119 W	od -25°C do +45°C	18 600-19 000 lm
DA41M	156 W	od -25°C do +40°C	24 800-27 500 lm
DA41X	156 W	od -25°C do +40°C	25 700-26 300 lm





DANI®

Pakiety konserwacyjne LED

- Pakiet technologiczny do konserwacji opraw DANI
- Zawiera moduł LED oraz moduł sterujący

NUMER PRODUKTU	MOC POBIERANA	KLASA TA	STRUMIEŃ ŚWIETLNY
DV01X	12 W	od -25°C do +45°C	1500 lm
DV02X	20 W	od -25°C do +40°C	2500 lm

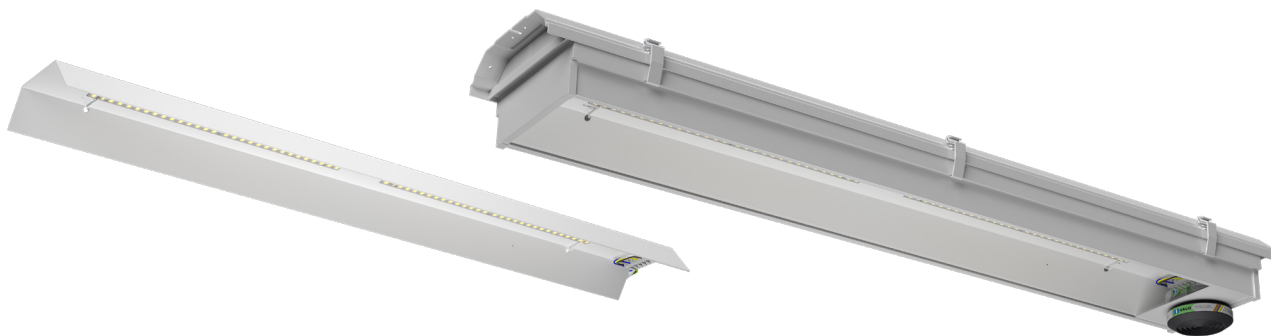


HITE LED® 6756 & C6756

Pakiety konserwacyjne LED dla opraw oświetleniowych i jednostek sterujących

- 6756 to wymienny pakiet technologiczny przeznaczony do konserwacji oprawy HITE LED
- C675601 to pakiet technologiczny do sterowania pojedynczą oprawą oświetleniową
- C675604 to pakiet technologiczny do sterowania czterema oprawami oświetleniowymi
- Pakiety technologiczne C6756 składają się z gotowej podstawy montażowej ze sterownikiem (wraz z przewodami), śrub mocujących do montażu podstawy na ramie modułu sterowania, tabliczki znamionowej i instrukcji dla użytkownika.

NUMER PRODUKTU	MOC POBIERANA	KLASA TA	STRUMIEŃ ŚWIETLNY
6756	49 W	od -40°C do +110°C	6000 lm
C675601	49 W	od -25°C do +45°C	w tym 1 jednostka sterująca
C675604	196 W	od -25°C do +45°C	w tym 4 jednostki sterujące

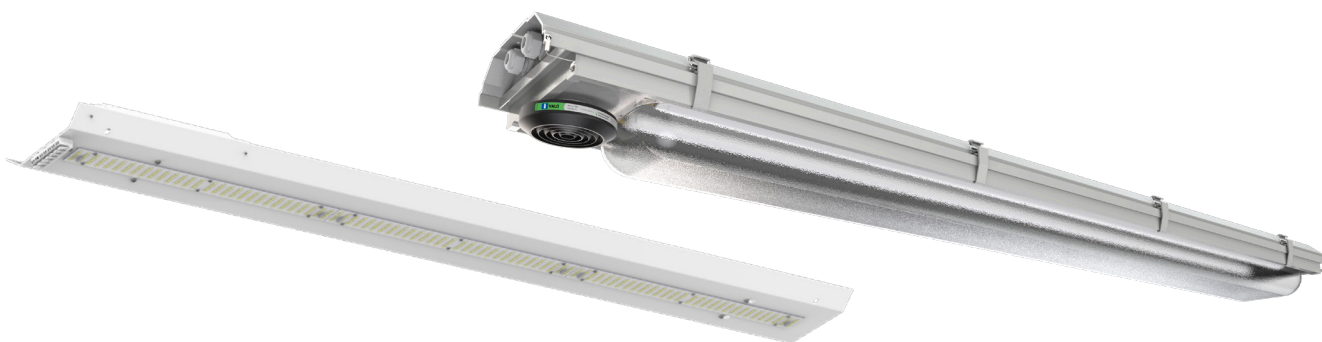


9441 LED I 9451 LED

Do przemysłowych opraw świetłówkowych T5 firmy I-VALO

- Pakiet Retrofit przeznaczony do modernizacji oprawy oświetleniowej 9441 (2 x FD-54W-G5) i 9451 (2 x FD-80W-G5) na świetłówki I-Valo T5
- Zawiera łatwy do zainstalowania pakiet LED oraz jednostki sterujące

NUMER PRODUKTU	MOC POBIERANA	KLASA TA	STRUMIEŃ ŚWIETLNY
9441.200.V3.LM11	55 W	od -20°C do +45°C	8500 lm
9451.200.V3.LM11	75 W	od -20°C do +45°C	11 800 lm



6431 LED I 6441 LED

Do przemysłowych opraw świetłówkowych T8 firmy I-VALO

- Pakiet Retrofit do przemysłowych opraw świetłówkowych T8 firmy I-Valo 6431 (2 x FD-36W-G13) i 6441 (2 x FD-58W-G13)
- Zawiera łatwy do zainstalowania pakiet LED oraz jednostki sterujące

NUMER PRODUKTU	MOC POBIERANA	KLASA TA	STRUMIEŃ ŚWIETLNY
6431.200.V3.LM11	36 W	od -25°C do +55°C	7000 lm
6441.200.V3.LM11	53 W	od -25°C do +55°C	10 500 lm

Technologia sterowania e-Sense Move Highbay

Sterowanie oświetleniem w obiektach przemysłowych – dostępne dla opraw **XENRE®** i **DAVI®**

Technologia sterowania e-Sense Move Highbay jest przeznaczona do zastosowań przemysłowych. System jest wyposażony w czujniki mikrofalowe i PIR w jednym urządzeniu, co umożliwia użytkownikowi przełączanie między tymi metodami wykrywania obecności lub używanie ich jednocześnie. Gdy czujnik wykryje obecność w przestrzeni, określona liczba opraw włącza się z zadaniem poziomem wydajności. Umożliwia to stworzenie jednolitego i energooszczędnego rozwiązania oświetleniowego dla całej przestrzeni. e-Sense Move Highbay może być wyposażony w soczewki przeznaczone do korytarzy lub otwartych przestrzeni, umożliwiającą wykrywanie spersonalizowane dla danego zastosowania. Technologia ta jest dostępna dla opraw XENRE i DAVI firmy I-Valo.

Dwie opcje soczewek PIR

Aby zoptymalizować system, e-Sense Move Highbay jest dostępny z dwoma różnymi soczewkami. Soczewki przeznaczone do korytarzy mają wąski, prostokątny obszar detekcji, podczas gdy soczewki przeznaczone do otwartych przestrzeni działają na szerokim lub średnio szerokim obszarze.



Tak działa e-Sense Move Highbay

System e-Sense Move Highbay wykorzystuje dwie metody wykrywania. Czujniki mikrofalowe mogą wykrywać ruch przez lekkie drzwi i inne podobne struktury. Czujniki PIR reagują na ciepło wytwarzane przez żywy organizm.

Szybkie programowanie za pomocą pilota zdalnego sterowania

Pilot zdalnego sterowania służy do określania liczby połączonych ze sobą opraw, niskiego i wysokiego poziomu oświetlenia, czasu trwania stanów pełnego/niskiego/wyłączonego oraz wyboru techniki wykrywania. Po zdefiniowaniu ustawień dla pierwszej oprawy z czujnikiem, można je zapisać i stosować do wszystkich pozostałych czujników. Dzięki temu rozwiązanie to można szybko uruchomić, gdy wymagana jest duża liczba opraw działających w podobny sposób.

W systemie sterowania oświetleniem e-Sense Move Highbay czujniki komunikują się ze sobą bezprzewodowo. Czujniki są zintegrowane w oprawie głównej, która może być połączona z maksymalnie 20 oprawami podrzędnymi za pomocą magistrali DALI. W przypadku wykrycia obecności informacja jest wysyłana bezprzewodowo do maksymalnie 15 innych opraw głównych, które włączają się automatycznie przy wcześniej ustalonym poziomie wydajności

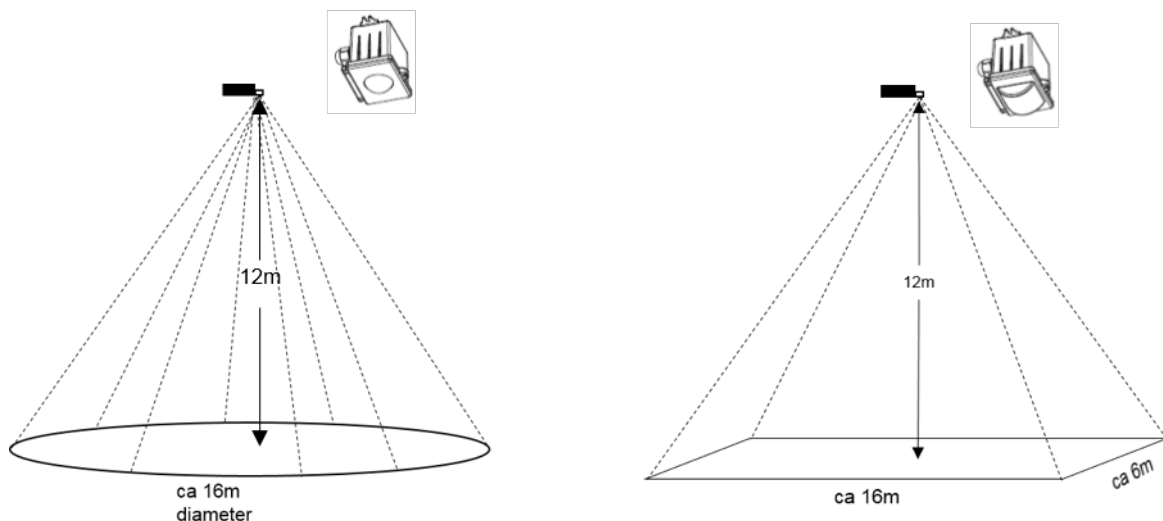
Czujnik mikrofalowy lub PIR

Dzięki podwójnym czujnikom użytkownicy mogą przełączać się na wykrywanie obecności za pomocą czujników mikrofalowych, czujników PIR lub obu. Możliwość wyboru typu czujnika dla oprawy zapewnia dodatkową elastyczność w przypadku późniejszej zmiany planu lub przeznaczenia obiektu.

Czujnik mikrofalowy może wykrywać ruch przez drzwi lub inne podobne struktury, a jego czułość można łatwo regulować. Jeśli oprawy oświetleniowe znajdują się w pobliżu systemu klimatyzacji lub innego podobnego systemu, wibracje mogą aktywować czujniki mikrofalowe. W takich miejscach lepszym rozwiązaniem może okazać się czujnik PIR.

CZUJNIK PIR

Czujniki PIR działają w różny sposób, w zależności od soczewki. Soczewki przeznaczone do korytarzy mają wąski, prostokątny obszar detekcji, natomiast soczewki przeznaczone do otwartych przestrzeni działają w szerokim lub średnio szerokim obszarze.



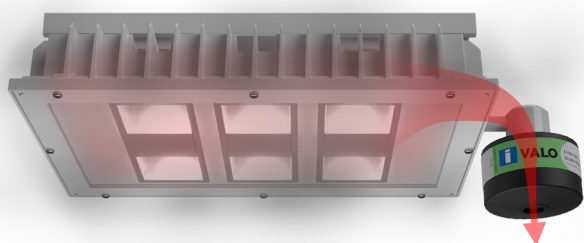
CZUJNIKI MIKROFALOWE

Czujnik mikrofalowy działa inaczej, z obszarem detekcji w kształcie kopuły. Obszar detekcji można regulować, zmieniając skuteczność czujnika. Skuteczność początkową można ustawić na 100%, 75%, 50% lub 10%.

Technologia filtrowania I-Valo

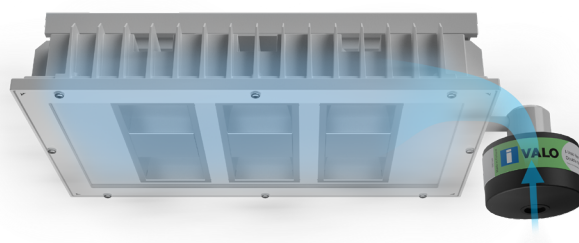
Jak działa technika filtrowania?

Prądy powietrza generowane podczas nagrzewania się i chłodzenia oprawy oświetleniowej przepływają przez filtr wychwytyjący pyły i inne cząstki. Zanieczyszczenia te są usuwane z powietrza przez papier filtracyjny z mikrowłókien, wkład z węgla aktywnego lub membranę GORE. Dzięki temu na powierzchni poddanych specjalnej obróbce odbłyśników nie osadzają się żadne zanieczyszczenia, które mogłyby zmniejszyć strumień świetlny lub uszkodzić wrażliwe chipy LED czy układy elektroniczne. Filtrowanie pomaga ograniczyć zużycie energii i zmniejszyć liczbę niezbędnych czynności konserwacyjnych, co z kolei znacząco redukuje koszty eksploatacji.



OPRAWA OŚWIETLENIOWA JEST WŁĄCZONA

- Ogrzewane powietrze rozszerza się i wydostaje na zewnątrz przez filtr



OPRAWA OŚWIETLENIOWA JEST WYŁĄCZONA

- Oprawa ochładza się i zasysa powietrze do środka
- Filtr usuwa zanieczyszczenia z zasysanego powietrza



Duże filtry podwójne I-Valo zawierają wkład z aktywnego węgla oraz papier filtrujący z mikrowłókien. Dzięki temu oprócz cząstek pyłów filtrują również różne gazy. Filtr dobiera się zależnie od warunków otoczenia panujących w miejscu, w którym instalowana jest oprawa.



19961

FILTR PRZECIWPYŁOWY

w obudowie z tworzywa sztucznego

FILTRY

- cząstki stałe i ciekłe substancji toksycznych
- radioaktywne substancje i mikroorganizmy, np. bakterie i wirusy
- cząstki pyłu i zanieczyszczenia większe niż 0,01 µm

Filtry przeciwpyłowe zwykle stosuje się w oprawach używanych w standardowych środowiskach przemysłowych, w których w powietrzu znajduje się duża ilość pyłów. Zaliczają się do nich między innymi elektrownie, kotłownie, zakłady papiernicze czy zakłady przetwórstwa drzewnego.



19959

FILTR PODWÓJNY

w metalowej
obudowie



19960

FILTR PODWÓJNY (ABEK2P3)

w obudowie z tworzywa
sztucznego

FILTRY

- cząstki organiczne i nieorganiczne, kwasowe gazy i pary
- amoniak i organiczne pochodne amoniaku
- niebezpieczne cząstki stałe i ciekłe, np. substancji i mikroorganizmów radioaktywnych i toksycznych

Filtr podwójny w obudowie z tworzywa sztucznego zapewnia większą trwałość w środowiskach, w których agresywne substancje chemiczne doprowadziłyby do korozji filtra w obudowie metalowej. Do środowisk tych zaliczają się między innymi galwanizernie i wytrawialnie.





19956

FILTR GORE, DUŻY

w obudowie z tworzywa sztucznego



19957

FILTR GORE, MAŁY

w obudowie z tworzywa sztucznego

FILTRY

- brud, pył, sole, woda i inne szkodliwe ciecze
- szczególnie zalecany do stosowania z oprawami świetlnymi montowanymi na terenach otwartych

Filtr można również użytkować w przemyśle spożywczym, w którym na mocy rygorystycznych przepisów w zakresie higieny wymagane jest częste czyszczenie urządzeń. To z kolei oznacza często zwiększony poziom wilgotności powietrza. Filtry GORE charakteryzują się doskonałą odpornością termiczną - z tego powodu można je z powodzeniem montować zarówno w chłodniach, jak i w oprawach I-Valo przeznaczonych do pracy w wysokich temperaturach. Są również odporne na wahania temperatury. Dzięki temu mogą być stosowane np. w pralniach, gdzie temperatura ulega znacznym zmianom.

Wsporniki



602100000

WSPORNIK WIESZAKOWY LINOWY

- Wspornik wieszakowy linowy bez liny
- Elementy płyty wykonane ze stali ocynkowanej ogniowo powlekanej poliestrem
- Nakrętki z uchem do podnoszenia wykonane ze stali ocynkowanej elektrolitycznie



602140000

WSPORNIK WIESZAKOWY LINOWY

- Elementy płyty wykonane ze stali ocynkowanej ogniowo powlekanej poliestrem
- Nakrętki z uchem do podnoszenia wykonane ze stali ocynkowanej elektrolitycznie
- Zaciski do liny stalowej wykonane z niklowanej stali nierdzewnej
- Lina ze stali nierdzewnej z pętlą
- Standardowa długość liny stalowej wynosi 4000 mm, jednak klient może ją skrócić do żądanej długości



602200000

WSPORNIK WIESZAKOWY LINOWY

- Elementy płyty wykonane ze stali ocynkowanej ogniowo
- Nakrętki z uchem do podnoszenia wykonane ze stali ocynkowanej elektrolitycznie
- Karabinki wykonane z elektrogalwanizowanej stali
- Szybki i łatwy montaż na przewodzie poziomym
- Nadaje się do wszystkich opraw oświetleniowych I-Valo typu lowbay i highbay (z wyjątkiem VIVO)



603500000

WSPORNIK ŚCIENNY

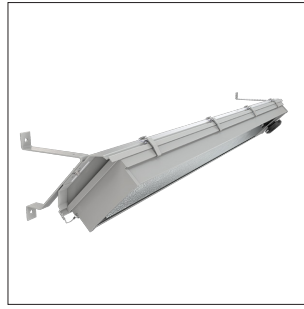
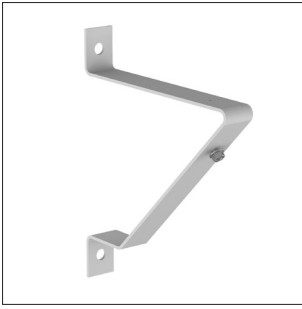
- Wspornik ścienny bezstopniowy
- Blacha stalowa powlekana poliestrem/aluminium
- Płynna kontrola kąta
- Do montażu wymagane są dwa wsporniki 6035
- Śruby do montażu na ścianie M10 (6 szt.) nie wchodzą w skład zestawu



603600000

WSPORNIK SZYNY

- Blacha stalowa powlekana poliestrem
- Płynna kontrola kąta
- Do montażu wymagane są dwa wsporniki 6036



606000000

WSPORNIK ŚCIENNY

- Kąty montażu: 0°, 45°
- Stal ocynkowana ogniowo z powłoką poliestrową
- Oprawa montowana jest za pomocą dwóch wsporników



606100000

WSPORNIK ŚCIENNY

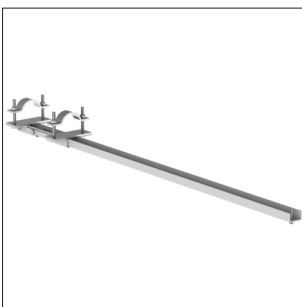
- Kąty montażu: 0°, 25°, 45°
- Stal ocynkowana ogniowo z powłoką poliestrową
- Wersja uchwytu **606103000** nadaje się do stosowania z długą oprawą DORA



606300000

WSPORNIK MASZTOWY

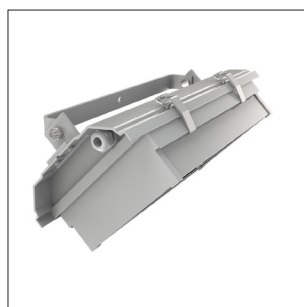
- Kąty montażu: 0°, 25°, 45°
- Stal ocynkowana ogniowo z powłoką poliestrową
- Wersja uchwytu **606303000** nadaje się do stosowania z długą oprawą DORA



606500000

WSPORNIK RUROWY

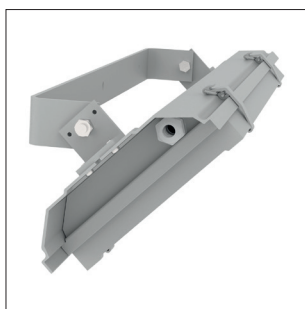
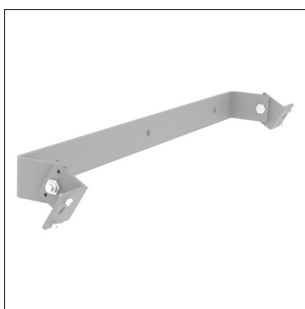
- Kąt instalacji 0°
- Stal ocynkowana ogniowo z powłoką poliestrową
- Wersja uchwytu **606503000** nadaje się do stosowania z długą oprawą DORA



606600000

LISTWA NASTAWCZA

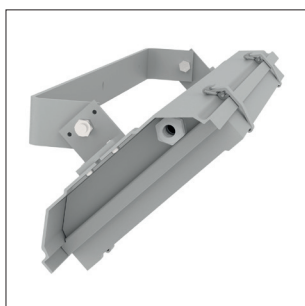
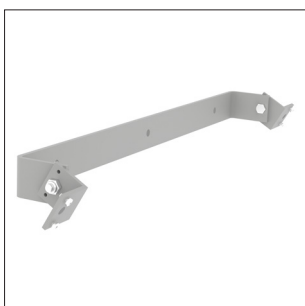
- Listwa nastawcza do oprawy oświetleniowej HITE 6316
- Aluminium z powłoką poliestrową
- Płynna kontrola kąta



606603000

LISTWA NASTAWCZA

- Listwa nastawcza do montażu opraw typu lowbay firmy I-Valo, takich jak HITE LED
- Zastosowanie listwy nastawczej do montażu oprawy HITE LED pozwala na osiągnięcie maksymalnych parametrów oprawy. Klasa Ta 110°C
- Płynna kontrola kąta
- Aluminium powlekane poliestrem, (RAL 7047)



606603000E

WSPORNIK ŚCIENNY

- Listwa nastawcza do montażu opraw typu lowbay firmy I-Valo, takich jak HITE LED
- Zastosowanie listwy nastawczej do montażu oprawy HITE LED pozwala na osiągnięcie maksymalnych parametrów oprawy. Klasa Ta 110°C
- Płynna kontrola kąta
- Aluminium powlekane żywicą epoksydową (RAL 7045)



607900000

ZACISK LINOWY

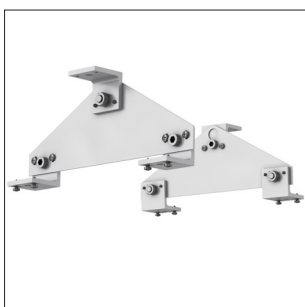
- Kąty montażu: 0°, 25°, 45°
- Stal ocynkowana ogniowo z powłoką poliestrową
- Wersja zacisku 606303000 nadaje się do stosowania z długą oprawą DORA



D100

WSPORNIK WIESZAKOWY

- Nadaje się do łańcuchowego zawieszenia oprawy DORA+
- Montaż jednopunktowy
- Aluminium z powłoką poliestrową



D200

WSPORNIK WIESZAKOWY

- Regulowany podwójny wspornik wieszakowy
- Łatwy do zamontowania bezpośrednio na suficie lub do podwieszenia na łańcuchu lub drucie z haczykami
- Oprawy można przechylać o 10°



PP30S00

WSPORNIK MASZTOWY STAŁY 3,0 M

- WSPORNIK MASZTOWY I-VALO do montażu oświetlenia w miejscach, takich jak klatki schodowe, pomosty konserwacyjne i przenośniki.
- Oprawa oświetleniowa może zostać zamontowana po obu stronach wspornika masztowego.
- Oprawa musi być zamontowana na wsporniku masztowym za pomocą uchwyty ściennego 6061 (należy zamawiać oddzielnie).
- Przy wyborze wspornika masztowego należy zwrócić uwagę na długość kabla.



PP30T00

WSPORNIK MASZTOWY SKŁADANY 3,0 M

- WSPORNIK MASZTOWY I-VALO do montażu oświetlenia w miejscach, takich jak klatki schodowe, pomosty konserwacyjne i przenośniki.
- Oprawa oświetleniowa może zostać zamontowana po obu stronach wspornika masztowego.
- Składane wsporniki masztowe składają się na boki w obu kierunkach.
- Oprawa musi być zamontowana na wsporniku masztowym za pomocą uchwyty ściennego 6061 (należy zamawiać oddzielnie).
- Przy wyborze wspornika masztowego należy zwrócić uwagę na długość kabla.



PP35T00

WSPORNIK MASZTOWY SKŁADANY 3,5 M

- WSPORNIK MASZTOWY I-VALO do montażu oświetlenia w miejscach, takich jak klatki schodowe, pomosty konserwacyjne i przenośniki.
- Oprawa oświetleniowa może zostać zamontowana po obu stronach wspornika masztowego.
- Składane wsporniki masztowe składają się na boki w obu kierunkach.
- Oprawa musi być zamontowana na wsporniku masztowym za pomocą uchwyty ściennego 6061 (należy zamawiać oddzielnie).
- Przy wyborze wspornika masztowego należy zwrócić uwagę na długość kabla.



SKŁADANE WSPORNIKI MASZTOWE (PP30T00, PP35T00)

- Dzięki wspornikowi masztowemu składanemu na boki źródło światła może zostać obniżone do wysokości roboczej. Z tego powodu instalacja może być przeprowadzona przez jednego monterza, nie jest do niej potrzebna druga osoba.



Tehtaantie 3B, 14500 IITTALA, FINLANDIA

Tel. +358 10 501 3000

info@i-valo.com

www.i-valo.com



A Fagerhult Group Company

06.02.2023