



LED-INDUSTRIARMATURER FÖR
UTMANANDE FÖRHÅLLANDEN



Innehållsförteckning

Vid utformningen av I-Valos industriarmaturer ägnas särskild uppmärksamhet åt deras lämplighet för varma, fuktiga och dammiga förhållanden med luftburna föroreningar. Armaturerna är enkla att installera och underhålla och behovet av underhåll är minimalt. Bästa möjliga produktkvalitet säkerställs genom noggranna material- och komponentval. När det gäller produktdesign läggs särskild vikt vid principerna för hållbar utveckling. De flesta av våra armaturer kan uppdateras tack vare deras utbytbara LED-teknik. Dessa armaturer indikeras med en Fit for the Future-logo i vår katalog.

I-Valos armaturer behåller sin ljuseffekt även i krävande förhållanden, vilket gör att du kan minimera antalet installerade armaturer, spara energi och minska installations- och driftskostnaderna. Vårt belysningsdesignsteam hjälper dig gärna att hitta bästa möjliga lösning för din fastighet. Bland våra kunder finns representanter för skogs-, metall-, kemi- och byggmaterialindustrin samt anläggningar för avfallshantering och kraftproduktion.

XENRE®	4
XENRE monteringsfästen	8
DAVI®	12
DORA	14
DANI®	16
MARCO®	17
6721LED och 6741LED	18
HITE LED®	20
LED EXIT 9701 - utgångslampa	22
ACQUEX LED tillverkad av Zalux	24
I-Valos uppgraderings- och underhållspaket	25
e-Sense Move Highbay-styrssystem	30
I-Valo-filtreringsteknik	32
Montagefästen	36



XENRE®

XENRE smalstrålande armatur är en perfekt lösning för höga industriutrymmen där en extra robust lösning krävs. Typiska tillämpningar är verkstäder, pappers- och massabruk, sågverk och skogsproduktfabriker och lager. Armaturen är försedd med ett bländskydd av polykarbonat och lämpar sig också bra för industrilokaler där man tillverkar mat eller dryck. XENRE-modellen på 37000 lumen som är utrustad med ett strålkastarfäste är perfekt även som områdes- och fasadbelysning.

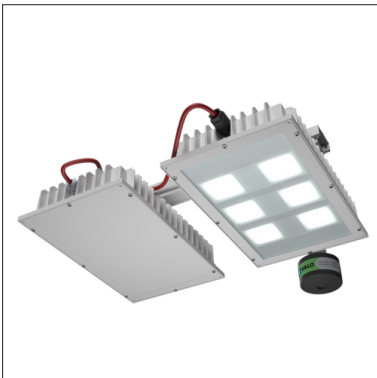
Ta-klass	-40 °C...+80 °C (varierar beroende på modell)
Effekt	85 W-577 W
Ljusflöde	12 200 lm-62 200 lm
Ljusutbyte	147 lm/W
Färgtemperatur	4 000 K
MacAdam-värde	3 SDCM
Kapslingsklass	IP66 (utrustad med ett GORE-filter), IP65 (utrustad med ytterligare I-Valo-filter)
Stöttålighetsklassning	IK08
Ljusfördelning	Medelbred eller bred
Glas i kåpan	Härdat säkerhetsglas (klart eller frostat), polykarbonat (PC)
Armaturhus	Polyesterbelagd gjuten aluminium, bländskyddsram av belagd stålplåt
Anslutning	1,5 m-standardkabel med stickpropp eller 4,0 m-kabel. Fler alternativ finns på förfrågan
Drivdonstyp	DALI-2 eller ON/OFF
Frekvens	0/50/60 Hz
Spänning	220-240 V
Vikt	Cirka 8 kg
Montering	Ett brett sortiment av XENRE-fästen finns för installation, se sidorna 8-11.





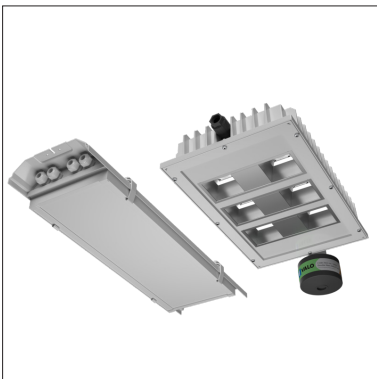
XENRE

- Effekt: 85 W-277 W
- Ta-klass: -40 °C... +60 °C (varierar beroende på modell)
- Ljusflöde: 12 200 lm-37 000 lm
- Monteringsfästen måste beställas separat



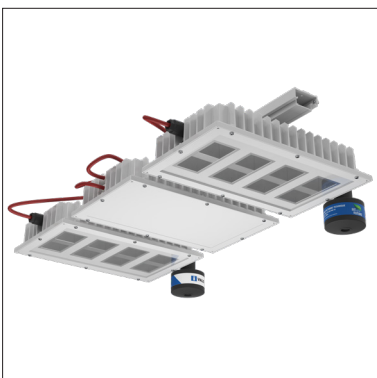
XENRE60, XENRE70

- Effekt: 174 W-289 W
- Ta-klass: -40 °C... +60 °C och +70 °C
- Ljusflöde: 18 900 lm-31 100 lm
- En monteringskena ingår (X220)
- Armaturmodulerna är lätta att lossa från monteringskenan för underhåll
- Armaturenheten är försedd med en QPD-koppling med panelgenomföring



XENRE80

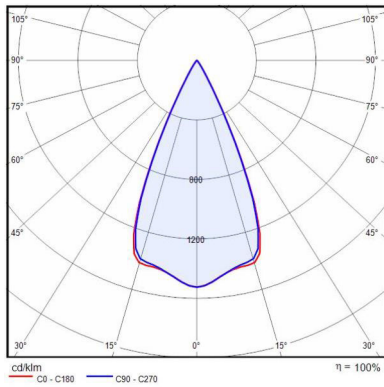
- Effekt: 139 W-286 W
- Ta-klass, armaturmodul: -40 °C... +80 °C
- Ta-klass, styrmodul: -25 °C... +60 °C
- Ljusflöde: 15 400 lm-16 400 lm
- Anslutningskabeln för armaturmodulerna ingår inte i leveransen (produktnummer **16693L1** (metervara), **16693L500** (säljs på 500 m-rulle))
- Monteringskenan måste beställas separat
- Styrmodulen måste monteras i ett svalare utrymme, max. 25 meter från armaturmodulen
- Monteringsfästen måste beställas separat



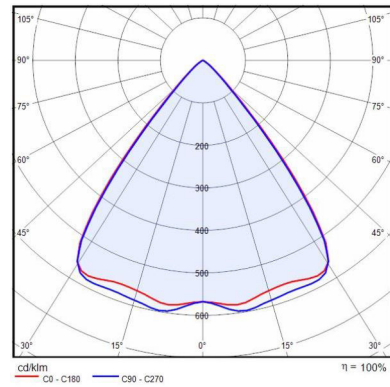
XENRE XL

- Effekt: 440 W-577 W
- Ta-klass: -40 °C... +60 °C och +65 °C
- Ljusflöde: 47 800 lm-62 200 lm
- En monteringskena ingår (X330)
- Armaturmodulerna är lätta att lossa från monteringskenan för underhåll
- Armaturenheten är försedd med en QPD-koppling med panelgenomföring

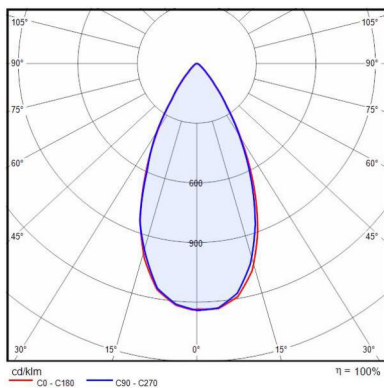
Ljusfördelning



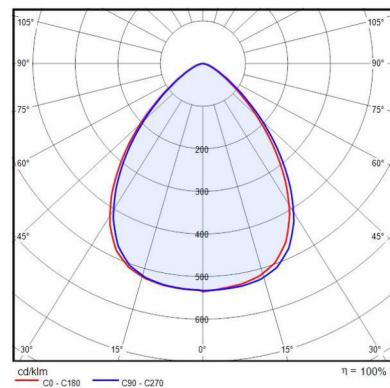
MEDELBRED
(KLART SÄKERHETSGLAS eller PC)



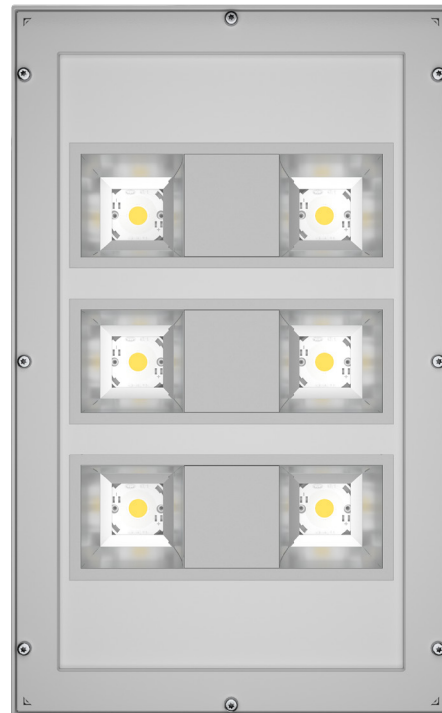
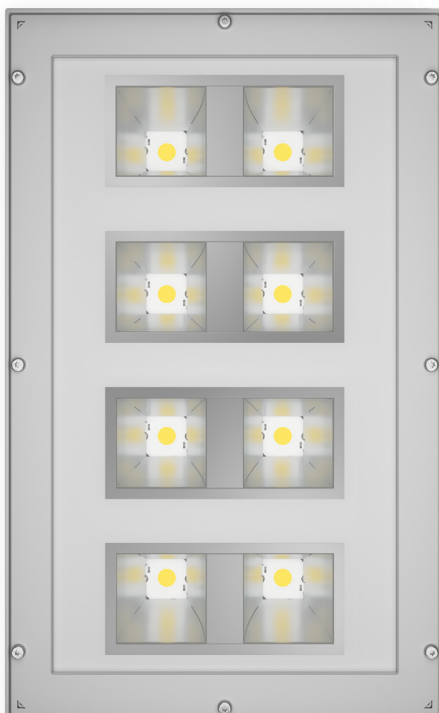
BRED
(KLART SÄKERHETSGLAS eller PC)



MEDELBRED
(FROSTAT GLAS)

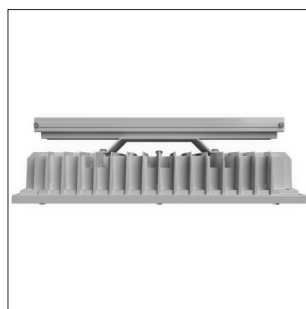
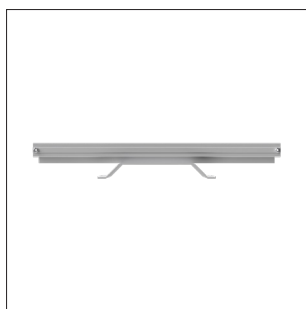


BRED
(FROSTAT GLAS)



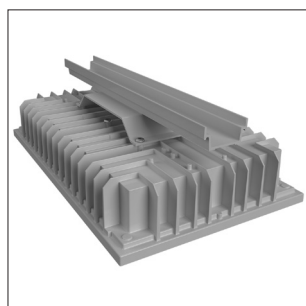
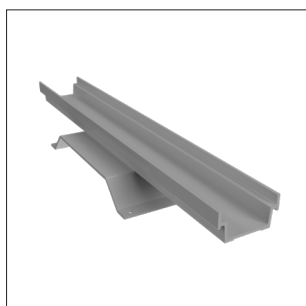


XENRE-montagefästen



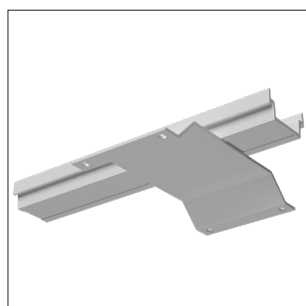
X100 | 7213102 **MONTERINGSSKENA**

- En monteringskena för en XENRE-armatur
- Den övre delen av skenan fästs i installationens yta och armaturen glider på plats längs skenans nedre del
- Polyesterbelagt aluminium



X101 **UNDERDEL AV MONTERINGSSKENA**

- Lämplig för användning med gamla I-Valo-monteringskenor för smalstrålande REGULAR/SUPER-armaturer vid renoveringsprojekt
- Polyesterbelagt aluminium



X103 **ADAPTER TILL MONTERINGSSKENA**

- En adapter för montering av två XENRE-moduler på 6083 monteringskena för konventionella smalstrålande I-Valo-armaturer i renoveringsprojekt
- Polyesterbelagt aluminium



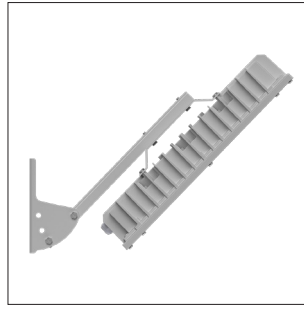
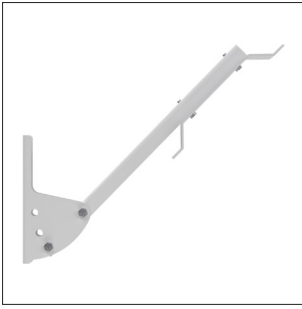
X104 **ADAPTER TILL MONTERINGSSKENA**

- En adapter för installation av en XENRE-armatur på VEGA-seriens B100-monteringskena vid renoveringsprojekt
- Polyesterbelagt aluminium



X104-2 **ADAPTER TILL MONTERINGSSKENA**

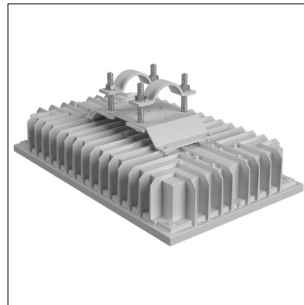
- En adapter för montering av två XENRE-armaturer på VEGA-seriens B100-monteringskena vid renoveringsprojekt
- Polyesterbelagt aluminium



X110 | 7213103

VÄGGFÄSTE

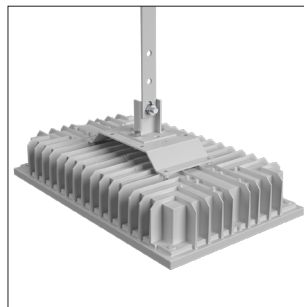
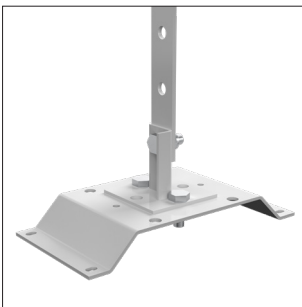
- Lutningsvinklar 0°, 25°, 45°
- Polyesterbelagt aluminium



X111 | 7213491

RÖRKONSOL

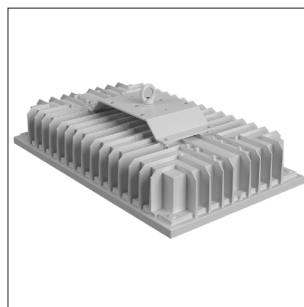
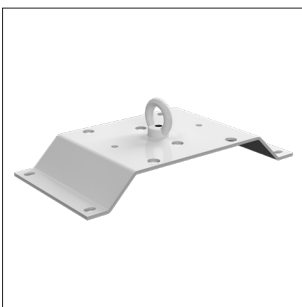
- Polyesterbelagt aluminium



X1121000, X1122000

UPPHÄNGNINGSTAV

- Längder 1 000 mm och 2 000 mm
- Övriga längder kan specialbeställas
- Polyesterbelagt aluminium



X113 | 7213493

UPPHÄNGNINGSFÄSTE

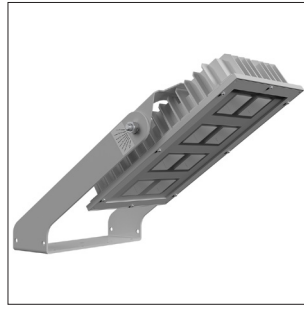
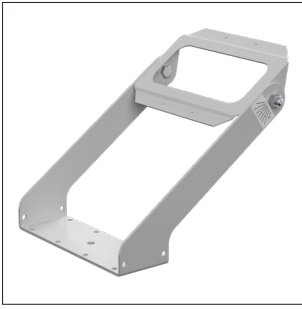
- Enpunktsmontering
- Länk och mutter av galvaniserat stål
- Platta av polyesterbelagt aluminium



X114

STOLPFÄSTE

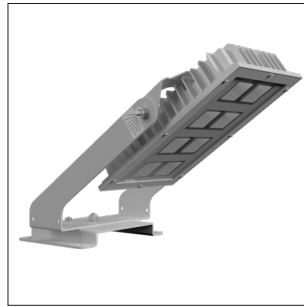
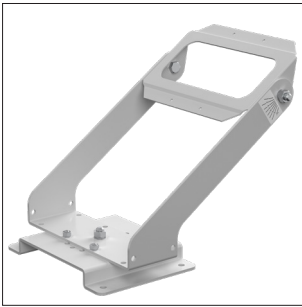
- Polyesterbelagt varmförzinkat stål, platta av polyesterbelagt aluminium



X120 | 7213231

STRÅLKASTARFÄSTE UTAN BAS

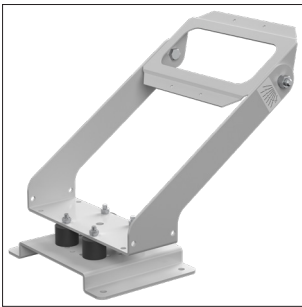
- Monteras direkt på installationsytan
- Kontinuerlig styrning av armaturvinkeln
- Polyesterbelagt aluminium



X121 | 7213494

STRÅLKASTARFÄSTE MED BAS

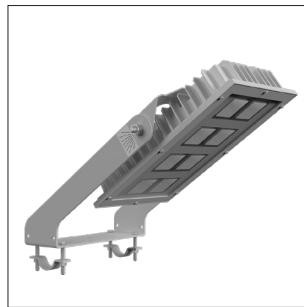
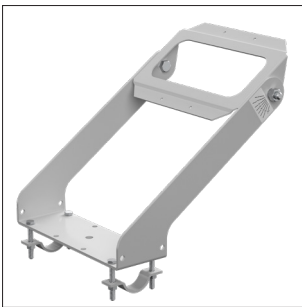
- Kontinuerlig styrning av armaturvinkeln
- Strålkastarfästet kan justeras 360 grader i förhållande till basen och kan låsas i 22,5-graderssteg
- Polyesterbelagt aluminium



X122 | 7213495

STRÅLKASTARE MED VIBRATIONSÄMPARE

- Strålkastarfäste med bas och vibrationsdämpare
- Kontinuerlig styrning av armaturvinkeln
- Strålkastaren kan justeras 360 grader i förhållande till basen och låsas i 22,5-graderssteg
- Polyesterbelagt aluminium



X123 | 7213496

STRÅLKASTARFÄSTE MED RÖRKONSOLER

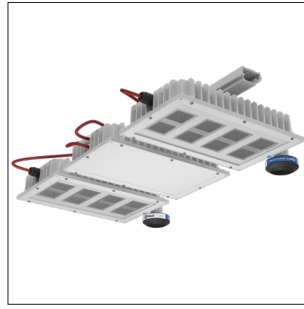
- strålkastarfäste med rörkonsoler
- kontinuerlig styrning av armaturvinkeln
- Polyesterbelagt aluminium



X220

MONTERINGSSKENA FÖR TVÅ XENRE-ARMATURER

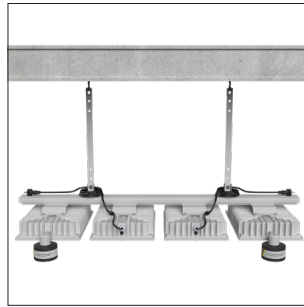
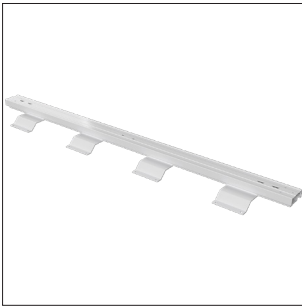
- Den nedre delen av skenan består av två delar som kan tas isär när armaturen behöver underhållas
- Används för armaturer som XENRE60 och XENRE70 (ingår i leveransen av dessa armaturer)
- Polyesterbelagt aluminium



X330

MONTERINGSSKENA FÖR TRE XENRE-MODULER

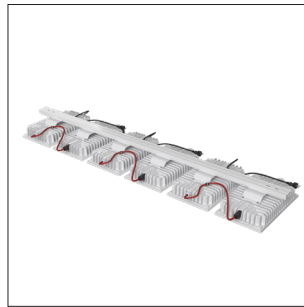
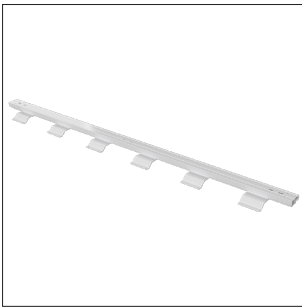
- Den nedre delen av skenan består av tre delar som kan tas isär när armaturen behöver underhållas
- Används för armaturer såsom XENRE XL (ingår i leveransen av dessa armaturer)
- Polyesterbelagt aluminium



X440

MONTERINGSSKENA FÖR FYRA XENRE-MODULER

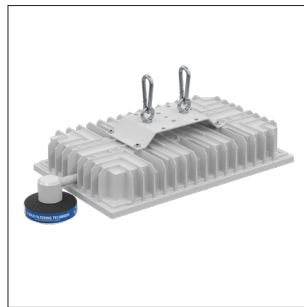
- Den nedre delen av skenan består av fyra olika delar som kan tas isär för underhåll av armaturen
- Används exempelvis för montering av enskilda XENRE-armaturer eller XENRE60- och XENRE70-armaturenheter
- Polyesterbelagt aluminium



X660

MONTERINGSSKENA FÖR SEX XENRE-MODULER

- Den nedre delen av skenan består av sex olika delar som kan tas isär för underhåll av armaturen
- Används exempelvis för montering av enskilda XENRE-armaturer eller XENRE60- och XENRE70-armaturenheter
- Polyesterbelagt aluminium



X904

UPPHÄNGNINGSFÄSTE

- Tvåpunktsfäste med två karbinhakar
- Länk och mutter av galvaniserat stål
- Platta av polyesterbelagt aluminium

DAVI är en högklassig LED-armatur med möjlighet till uppgradering, särskilt framtagen för industrins belysningsbehov. Armaturens teknik kan bytas ut, vilket innebär att hela armaturen inte behöver bytas ut när den når slutet av sin livstid. Tillgängligheten till reservdelar garanteras genom användning av den senaste LED-tekniken, som alltid passar i samma stomme.

Armaturens mycket robusta mekaniska konstruktion känns igen från I-Valos traditionella bredstrålande armaturer, som har varit populära på marknaden i årtionden. Installationen är enkel tack vare I-Valos omfattande sortiment av fästeanordningar för bredstrålande armaturer.



Uppdatering	Utbytbar LED-modul, se 26
Ta-klass	-30 °C...+60 °C (varierar beroende på modell)
Effekt	31 W-156 W
Ljusflöde	4 400 lm-27 500 lm
Ljusutbyte	176 lm/W
Färgtemperatur	4 000 K
MacAdam-värde	3 SDCM
Kapslingsklass	IP65
Stöttålighetsklassning	IK08
Ljusfördelning	Medelbred eller bred
Material i bländskyddet	Härdat säkerhetsglas (klarglas, klarglas/PMMA + antireflexbehandlad film, eller frostat glas)
Armaturhus	Polyesterbelagd aluminiumprofil
Anslutning	Flera anslutningsalternativ, se mer information på www.i-valo.com
Drivdonstyp	DALI-2 eller ON/OFF
Frekvens	0/50/60 Hz
Spänning	220-240 V
Vikt	6,1 kg-10,6 kg
Montering	Kan monteras utan separata fästen i öglorna i armaturens ändar. Ett brett urval av fästen finns också tillgängliga vid behov, se sidorna 36-39.





DORA

I-VALO DORA är ett förstklassigt armatursortiment för allmänna belysningsapplikationer inom industrin. Armaturerna kan användas för att ersätta konventionella bredstrålande armaturer med urladdningslampor och lysrör. Den typiska installationshöjden är mellan 2 och 8 meter, men beroende på armaturtyp, är det också möjligt att öka monteringshöjderna. DORA-armaturen inkluderar armaturer i två längder och med flera armaturmodulnummer. Bägge längder finns med bred och medelbred ljusfördelning. Modellen med bred ljusfördelning är utrustad med ett täckglas av PMMA, PC eller säkerhetsglas och en bländskyddsbeläggning som är effektiv för att förhindra distraherande bländning. Denna armatur med hög skyddsklass (IP67) och ett GORE-filter är också lämplig för utomhusbruk.



Ta-klass	-30 °C...+60 °C (varierar beroende på armaturtyp)
Effekt	28 W-146 W
Ljusflöde	3 900 lm-23 200 lm
Ljusutbyte	upp till 169 lm/W
Färgtemperatur	4 000 K
MacAdam-värde	3 SDCM
Kapslingsklass	IP67
Stöttålighetsklassning	IK07
Ljusfördelning	Medelbred eller bred
Material i bländskyddet	Tempererat säkerhetsglas, akryl (PMMA) eller polykarbonat. Kan utrustas med en effektiv bländskyddsbeläggning.
Armaturhus	Polyesterbelagd aluminiumprofil
Anslutning	Flera anslutningsalternativ, se mer information på www.i-valo.com
Drivdonstyp	DALI-2 eller ON/OFF
Frekvens	0/50/60 Hz
Spänning	220-240 V
Vikt	4,6 kg-6,7 kg
Montering	Kan monteras utan separata fästen i öglorna i armaturens ändar. Ett brett urval av fästen finns också tillgängliga vid behov, se sidorna 36-39.



DANI®

DANI är en kompakt LED-armatur med aluminiumstommen, som kan uppgraderas. Armaturens teknik kan bytas ut, vilket innebär att hela armaturen inte behöver bytas ut när den når slutet av sin livstid.

Armaturen är idealisk för allmän belysning i låga utrymmen, såsom förråd, tekniska utrymmen inklusive utrymmen för luftkonditioneringsapparater, utrymmen för underhåll, industriella underhållsplattformar, korridorer och trapphus. Dani-armaturen kan installeras på I-Valo-stolpen med fästet 6061. Utrustad med ett GORE-filter.



Uppdatering	Utbytbar LED-modul, se 28
Ta-klass	-25 °C...+45 °C (12 W) -25 °C...+40 °C (20 W)
Effekt	12 W och 20 W
Ljusflöde	1 500 lm och 2 500 lm
Ljusutbyte	125 lm/W
Färgtemperatur	4 000 K
MacAdam-värde	3 SDCM
Kapslingsklass	IP65
Stöttålighetsklassning	IK07
Ljusfördelning	Bred
Material i bländskyddet	Akryl (PMMA)
Armaturhus	Polyesterbelagd aluminiumprofil
Anslutning	1,5 m- eller 4,0 m-kabel + kontakt, 1,5 m- eller 4,0 m-kabel med fria ändar, fast anslutning med fjäderplint 5 x 2,5 mm ²
Drivdonstyp	PÅ/AV
Frekvens	0/50/60 Hz
Spänning	220-240 V
Vikt	Cirka 2,0 kg
Montering	Kan monteras utan separata fästen i öglorna i armaturens ändar. Ett brett urval av fästen finns också tillgängliga vid behov, se sidorna 36-39.

MARCO®

Armaturen MARCO har en låg stomme (40 mm) men är trots sin storlek robust, mekaniskt stabil och har ett väldigt brett användningsområde med sin unika design och specifikationer. Typiska tillämpningar är tekniska industriutrymmen som ventilationsrum, underhållsutrymmen, låga underhållsplattformar, korridorer och trappor. En genomsvetsad version av armaturen finns också tillgänglig. Utrustad med ett GORE-filter.



Ta-klass	-35 °C...+50 °C
Effekt	26 W och 53 W
Ljusflöde	3 600 lm och 7 400 lm
Ljusutbyte	138 lm/W
Färgtemperatur	4 000 K
MacAdam-värde	3 SDCM
Kapslingsklass	IP66
Stöttålighetsklassning	IK08
Ljusfördelning	Bred
Material i bländskyddet	Härdat frostat glas eller satinakryl
Armaturomhus	Polyesterbelagd aluminiumprofil
Anslutning	Flera anslutningsalternativ, se mer information på www.i-valo.com
Drivdonstyp	PÅ/AV
Frekvens	0/50/60 Hz
Spänning	220-240 V
Vikt	Cirka 5,0 kg
Montering	Kan monteras utan separata fästen i öglorna i armaturens ändar. Ett brett urval av fästen finns också tillgängliga vid behov, se sidorna 36-39.

6721LED & 6741LED



Denna armatur utrustad med LED-teknik lanserades som ersättning för I-Valo-profilarmaturer med konventionella ljuskällor. Tack vare robust design och utbytbar LED-enhet

är denna armatur fortfarande mycket efterfrågad. En annan egenskap som gör den populär är dess utbytbara diffusor som i sig själv fungerar i utmanande förhållanden som gruvor. Armaturen erbjuder en kompakt och hållbar lösning för allmänbelysning i låga utrymmen. Typiska användningsområden är nedre våningar på pappers- och massabruk, kraftverk och ugnar, korridorer, trappor, underhållsplattformar och parkeringsplatser. Ett dammfilter skyddar armaturen från orenheter.



Uppdatering	Utbytbar LED-modul, se 25
Ta-klass	6721LED: -25 °C...+55 °C 6741LED: -25 °C...+50 °C
Effekt	54 W och 71 W
Ljusflöde	6 900 lm - 9 000 lm
Ljusutbyte	139 lm/W
Färgtemperatur	4 000 K
MacAdam-värde	3 SDCM
Kapslingsklass	IP65
Stöttålighetsklassning	IK07
Ljusfördelning	Bred
Material i bländskyddet	Härdat frostat säkerhetsglas eller satinöverdragen akrylplatta (PMMA)
Armatu rhus	Polyesterbelagd aluminiumprofil
Anslutning	1,5 m kabel med kontakt eller fast anslutning med fjäderplint -0- 5 x 2,5 mm ² + 2 x 2,5 mm ²
Drivdonstyp	DALI-2 eller On/Off
Frekvens	0/50/60 Hz
Spänning	220-240 V
Vikt	Cirka 6,0 kg
Montering	Kan monteras utan separata fästen i öglorna i armaturens ändar. Ett brett urval av fästen finns också tillgängliga vid behov, se sidorna 36-39.

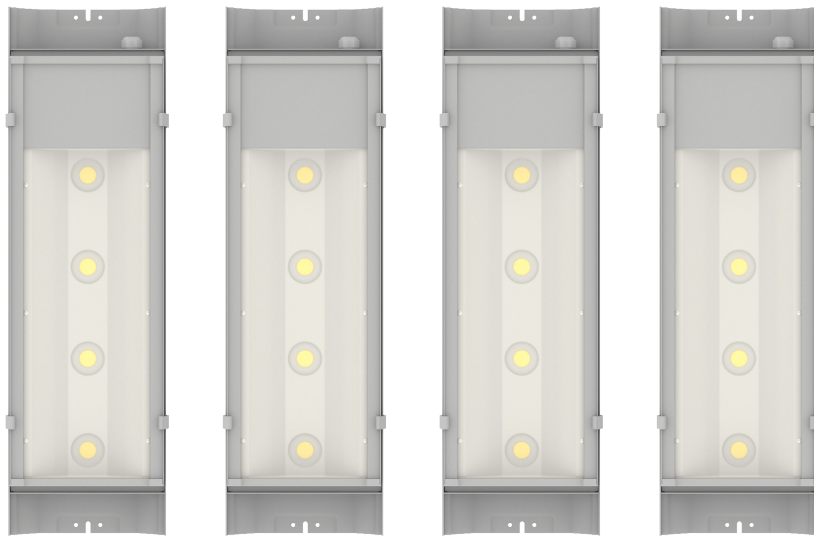
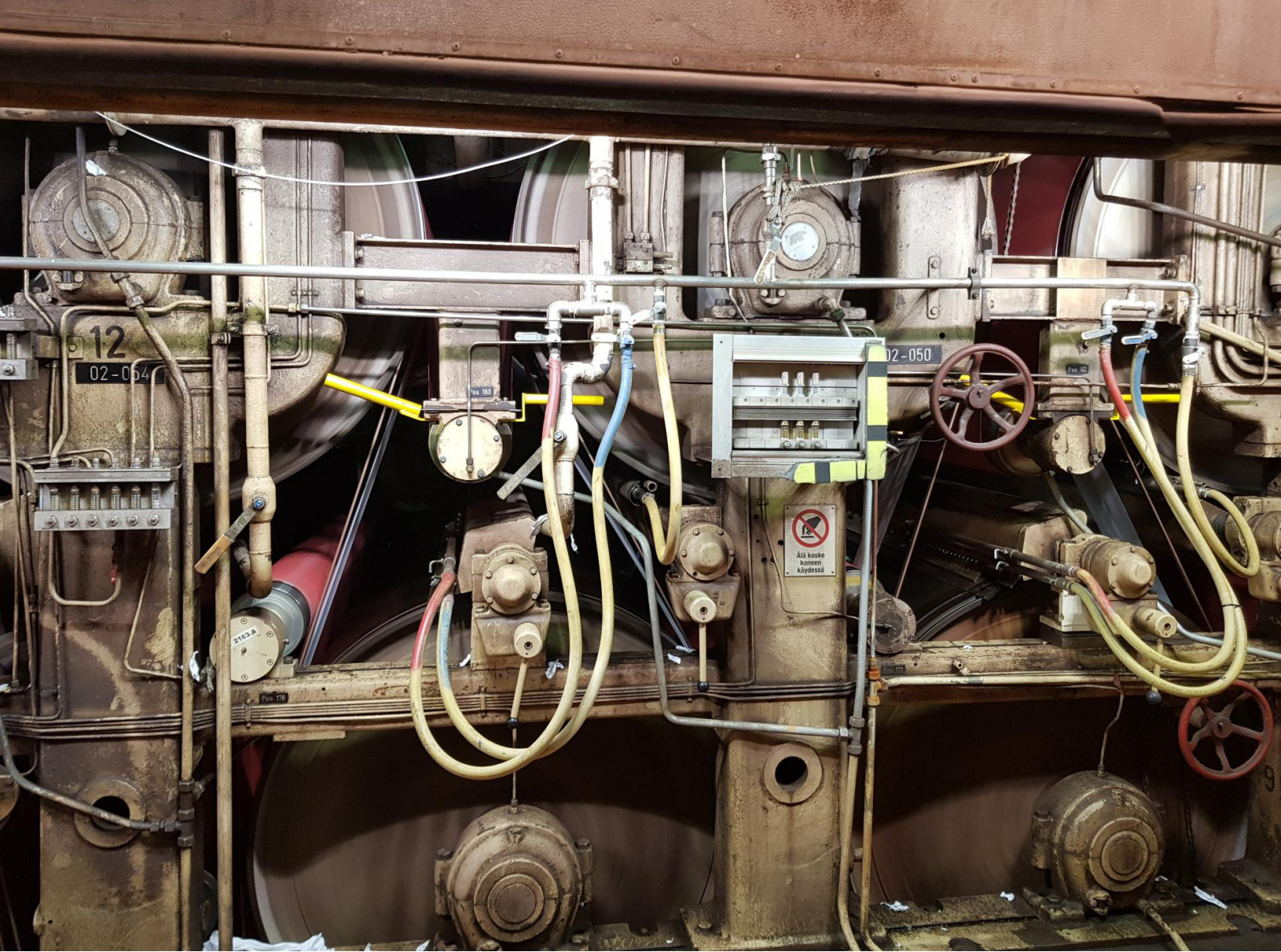


HITE LED®

En LED-armatur som tål extremt höga temperaturer. Den omgivande temperaturen för armaturen är otroliga **+110 °C**. Denna specialarmatur är särskilt utformad för varma och fuktiga industriella processapplikationer som torkanläggningar på pappersbruk och cyklonförvärmare på cementfabriker. Lösningen består av separata armaturer och styrmoduler. Styrenheten, som innehåller drivenheter för fyra armaturenheter, måste placeras i ett svalare utrymme. Armaturen installeras med hjälp av konsolen **6066.030.00E**, som säljs separat. Armaturens teknik kan bytas ut, vilket innebär att hela armaturen inte behöver bytas ut när den når slutet av sin livstid.



Uppdatering	Utbytbar LED-modul och teknikpaket för styrenheten, se 28
Ta-klass	Armatur: Min. -40 °C, max. +110 °C Styrenhet: Min. -25 °C, max. +45 °C
Effekt	196 W (lösningen som helhet, inklusive 4 armaturer + styrmodul)
Ljusflöde	24 000 lm (6 000 lm per armaturenheter)
Ljusutbyte	122 lm/W vid 110 °C
Färgtemperatur	4 000 K
MacAdam-värde	3 SDCM
Kapslingsklass	IP65
Stöttålighetsklassning	IK08
Ljusfördelning	Bred
Härdat täckmaterial	Säkerhetsglas, frostat
Armaturhus	Epoxibelagt aluminium
Anslutning	Fjäderplint (3 × 2,5 mm ²). Anslutningskabeln för modulerna ingår inte i produktnumret.
Drivdonstyp	DALI-2
Frekvens	0/50/60 Hz
Spänning	220-240 V
Vikt	Armaturenheter 7,2 kg, styrmodul för fyra armaturer 4,9 kg
Montering	Armaturen monteras med den steglöst justerbara inställningsstången 6066.030.00E (se sidan 38).



LED EXIT 9701 – Nödbelysning

En slitstark signal- och säkerhetslampa med låga underhållsbehov för krävande miljöer. Lämplig för användning som utgångsvägs- och säkerhetslampa i processutrymmen. Typiska tillämpningar är pappersmaskinslokaler, massabruk, verkstäder, stålverk, kraftverk, värmeverk och lager. Typisk installationshöjd: 2-5 m.



Standardvariant:

- 200-240 V
- 0/50/60 Hz
- Effekt 2,3 W

Batteridrivna versioner:

- 220-240 V
- 50/60 Hz
- Effekt 3 W
- Batteritid 3 h
- Batteriladdningstid 12 h
- Djupurladdning förhindrad
- Begränsar automatiskt effekten för att säkerställa att 3 h uppnås
- Slår automatiskt om till batteridrift
- LED-indikator för armaturstatus

Batteridrivna Basic-version:

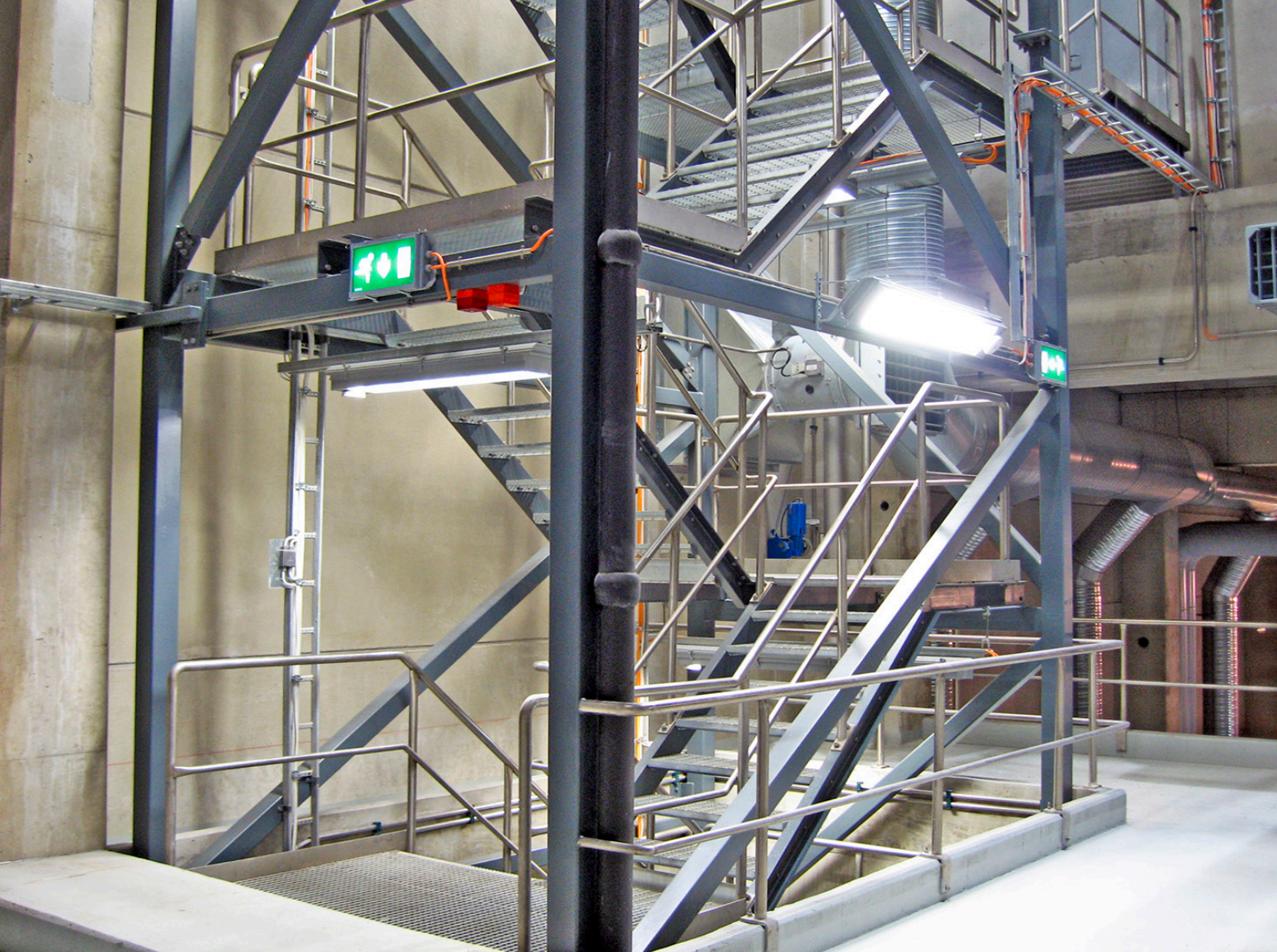
- Utrustad med en provbrytare för provning av armaturens funktion

Batteridrivna Pro-version:

- Kan styras via en DALI-anlutning
- Om extern styrning inte har anslutits utförs ett funktionstest automatiskt en gång i veckan medan ett tillstånd- och laddningstest utförs var 13:e vecka

Tillbehör:

- Screentryckta akrylskivor med ett pilmönster kan beställas med pilar i tre olika riktningar
- För säkerhetslampor finns även en otryckt opalvit akrylplatta (produktnummer 14070) tillgänglig
- Produktnumret för armaturen med en otryckt opalvit akrylplatta är 9701.000.00



Ta-klass	+45 °C
Effekt	2,3 W-3 W
Kapslingsklass	IP65
Stöttålighetsklassning	IK08
Ljusfördelning	Bred
Material i bländskyddet	Härdat säkerhetsglas + tryckt opalvit akrylplatta
Armaturhus	Polyesterbelagd aluminiumprofil
Anslutning	Fjäderplint (5 × 2,5 mm ²)
Drivdonstyp	DALI eller On/Off
Frekvens	50/60 Hz
Spänning	Standardvariant: 200-240 V, batteridrivna versioner: 220-240 V
Vikt	Cirka 3,5 kg
Montering	Kan monteras utan separata fästen i öglorna i armaturens ändar. Ett brett urval av fästen finns också tillgängliga vid behov, se sidorna 36-39.

ACQUEX LED tillverkad av Zalux

II 3 G Ex nA IIC T6 Gc, II 3 D Ex t IIIC T85 °C Dc IP66

Ex-xon 2, 22

I-Valo erbjuder tillförlitliga, explosionssäkra Zalux-armaturer, som utnyttjar den senaste LED-tekniken. Produkterna är avsedda för allmänbelysning i utrymmen där explosiv atmosfär kan förekomma tillfälligt. ACQUEX LED är lämplig för användning i utrymmen med explosiv atmosfär i enlighet med ATEX-direktivet (2014/34/EU). De förstklassiga material som används i LED-armaturen garanterar lång livslängd.



Rekommenderade tillämpningar:

- Utrymmen med oljor eller gaser
- Medicinsk industri
- Kemisk industri
- Livsmedelsindustri och jordbruk
- Industrianläggningar

Ta-klass	-20 °C...+40 °C
Effekt	18 W, 32 W och 40 W
Ljusflöde	2200 lm, 4 800 lm och 5 800 lm
Ljusutbyte	122 - 150 lm/W
Färgtemperatur	4 000 K
Kapslingsklass	IP66
Stöttålighetsklassning	IK10
Ljusfördelning	Bred
Material i bländskyddet	Polykarbonat (PC)
Armatu rhus	Glasfiberförstärkt polyester
Anslutning	Fast anslutning med fjäderplint (3 × 1,5 mm ²)
Drivdonstyp	PÅ/AV
Frekvens	0/50/60 Hz
Spänning	220-240 V
Vikt	1,8 kg-3,6 kg

I-Valos uppgraderings- och underhållspaket

I produktutvecklingen fokuserar I-Valo på att konstruera hållbara produkter med lång livslängd. Denna princip framgår tydligt i företagets breda sortiment av Retrofit-uppgraderings- och underhållspaket. LED-uppgraderingspaketen är en del av I-Valos miljöfilosofi och hållbara produktutveckling. Den ständigt utvecklade tekniken i I-Valos Fit for the Future-produkter kan uppdateras samtidigt som den hållbara ramen och fästena kan behållas. På så sätt kan kunder som redan använder I-Valo-armaturer med konventionella ljuskällor uppgradera sina lösningar och dra nytta av de energibesparingar som modern LED-teknik ger. Med I-Valos LED Retrofit-uppgraderingspaket kan du enkelt konvertera dina armaturer med urladdningslampor eller lysrör till en modern LED-lösning.



6721 LED & 6741 LED



ST/MT-70W - 150W för bredstrålande armaturer



- Retrofit-paketet för I-Valo-urladdningsarmaturerna 6111, 6121, 6201, 6211, 6221 och 6301
- Lättinstallerat LED-teknikpaket och styrenheter ingår
- 6721 LED-paketet motsvarar närmast ST/MT-70W- och MT-100W-armaturer när det gäller effektivitet, medan 6741 LED-paketet kan användas för att uppgradera armaturer med en ST-100W- eller MT-150W-ljuskälla. I-Valos säljteam hjälper dig gärna att välja rätt paket.

ELNUMMER	PRODUKTNUMMER	EFFEKT	TA-KLASS
72 116 88	6721.200.V3.LM11	54 W	-25 °C...+55 °C
72 130 59	6741.200.V3.LM11	71 W	-25 °C...+50 °C

Observera: Detta Retrofit-paket innehåller även en ny glasram och filter!

6231 LED



MT-250W för bredstrålande armaturer



- Retrofit-paketet för I-Valos armatur för urladdningslampa 6231 (MT-250 W)
- Teknikpaketet omfattar LED-modulen, styrenheter och en ny glasram med syragraverat glas och dammfilter
- Den nya ramen med en lägre profil optimerar armaturens ljusleverans och förhindrar distraherande bländning

PRODUKTNUMMER	EFFEKT	TA-KLASS	LJUSFLÖDE	BLÄNSKYDD
6231.200.V3.LM11	118 W	-25 °C...+45 °C	15 000 lm	Säkerhetsglas, frostat
6231.300.V3.LM11	118 W	-25 °C...+45 °C	15 800 lm	Satinakryl (PMMA)

LED-underhållspaket

- Ett teknikpaket för underhåll av DAVI-armaturer
- Välj ett teknikpaket som matchar de fem första tecknen i armaturens produktnummer
- Inkluderar LED-modulen plus styrmodulen



PRODUKTNUMMER	EFFEKT	TA-KLASS	LJUSFLÖDE varierar beroende på diffusor
Kort DAVI			
DN10M	31 W	-25 °C...+60 °C	4 400-4 900 lm
DN10X	31 W	-25 °C...+60 °C	4 600-4 700 lm
DN20M	59 W	-25 °C...+45 °C	9 700-9 900 lm
DN20X	59 W	-25 °C...+45 °C	9 200-9 400 lm
DN21M	78 W	-25 °C...+40 °C	12 400-13 700 lm
DN21X	78 W	-25 °C...+40 °C	12 600-12 900 lm
Lång DAVI			
DA20M	59 W	-25 °C...+50 °C	9 000-10 000 lm
DA20X	59 W	-25 °C...+50 °C	9 300-9 500 lm
DA40M	119 W	-25 °C...+45 °C	18 100-19 600 lm
DA40X	119 W	-25 °C...+45 °C	18 600-19 000 lm
DA41M	156 W	-25 °C...+40 °C	24 800-27 500 lm
DA41X	156 W	-25 °C...+40 °C	25 700-26 300 lm





DANI®

LED-underhållspaket

- Ett teknikpaket för underhåll av DANI-armaturer
- Inkluderar LED-modulen plus styrmodulen

PRODUKTNUMMER	EFFEKT	TA-KLASS	LJUSFLÖDE
DV01X	12 W	-25 °C...+45 °C	1 500 lm
DV02X	20 W	-25 °C...+40 °C	2 500 lm

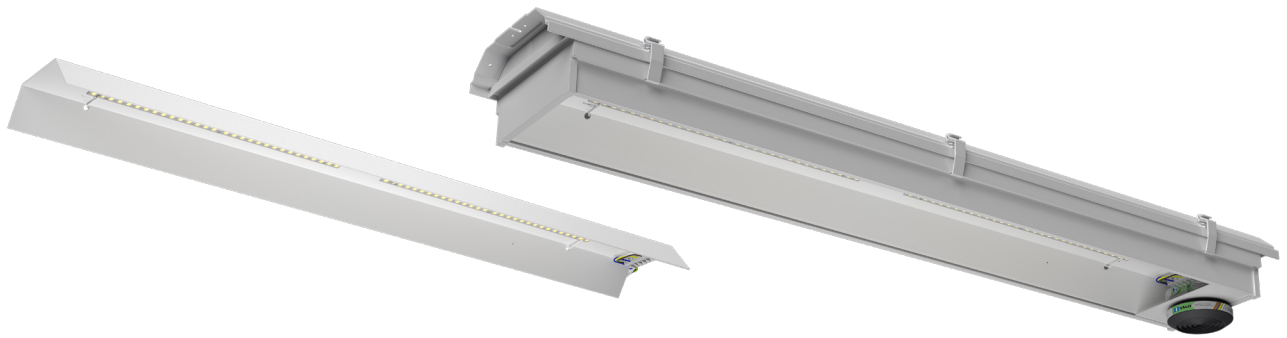


HITE LED® 6756 OCH C6756

LED-underhållspaket för armaturer och styrenheter

- 6756 är ett ersättningsbart teknikpaket avsett för underhåll av HITE LED-armaturenheten
- C675601 är ett teknikpaket för en enda armaturs styrenhet
- C675604 är ett teknikpaket för fyra armaturer
- C6756-teknikpaket består av en färdigmonterad installationsbas, komplett med en drivenhet (inklusive kablar), fästskruvar för montering av basen på styrenhetens stomme, typskylt och bruksanvisning.

PRODUKTNUMMER	EFFEKT	TA-KLASS	LJUSFLÖDE
6756	49 W	-40 °C...+110 °C	6 000 lm
C675601	49 W	-25 °C...+45 °C	inkl. 1 styrenhet
C675604	196 W	-25 °C...+45 °C	inkl. 4 styrenheter

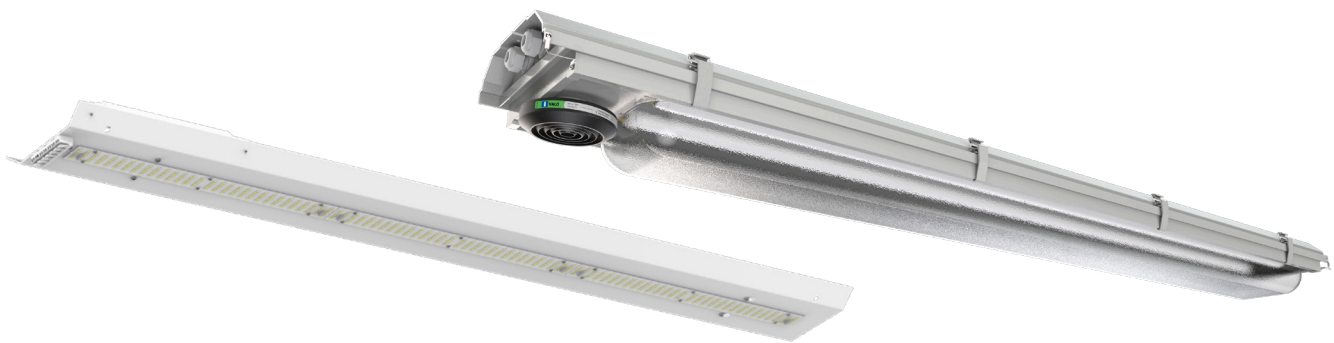


9441 LED & 9451 LED

För I-VALO:s T5-lysrörsarmaturer för industrin

- RetroFit-paketet för I-Valo T5 lysrörsarmaturer 9441 (2 x FD-54W-G5) och 9451 (2 x FD-80W-G5)
- Lättinstallerat LED-teknikpaket och styrenheter ingår

PRODUKTNUMMER	EFFEKT	TA-KLASS	LJUSFLÖDE
9441.200.V3.LM11	55 W	-20 °C...+45 °C	8 500 lm
9451.200.V3.LM11	75 W	-20 °C...+45 °C	11 800 lm



6431 LED OCH 6441 LED

För I-VALO:s T8-lysrörsarmaturer för industrin

- RetroFit-paketet för I-Valos T8 industriarmaturer för lysrör 6431 (2 x FD-36W-G13) och 6441 (2 x FD-58W-G13)
- Lättinstallerat LED-teknikpaket och styrenheter ingår

PRODUKTNUMMER	EFFEKT	TA-KLASS	LJUSFLÖDE
6431.200.V3.LM11	36 W	-25 °C...+55 °C	7 000 lm
6441.200.V3.LM11	53 W	-25 °C...+55 °C	10 500 lm

e-Sense Move Highbay-drivteknik

Belysningsstyrning på industrianläggningar - tillgängligt för **XENRE®**- och **DAVI®**-armaturer

E-Sense Move Highbay-drivtekniken är utformad för industriella tillämpningar. Systemet är utrustat med både mikrovågs- och PIR-sensorer i en och samma enhet, vilket gör det möjligt för användaren att växla mellan dessa närvarodetektionsmetoder eller använda båda samtidigt. När en sensor upptäcker närvaro i utrymmet slås ett inställt antal armaturer på med en förutbestämd effektnivå. Detta gör det möjligt att skapa en supersmidig och energieffektiv belysningslösning för hela utrymmet. e-Sense Move Highbay kan utrustas med en lins avsedd för korridorer eller öppna utrymmen som möjliggör tillämpningsspecifik detektion. Denna teknik är tillgänglig för I-Valos XENRE och DAVI-armaturer.

Två PIR-linsalternativ

För att optimera systemet finns e-Sense Move Highbay tillgänglig med två olika linser. Linser för korridorer har ett smalt, rektangulärt detektionsområde medan linser avsedda för öppna utrymmen arbetar över ett brett eller medelbrett område.



Så här fungerar e-Sense Move Highbay

e-Sense Move Highbay använder två detektionsmetoder. Mikrovågssensorer kan detektera rörelser genom tunna dörrar och andra liknande konstruktioner. PIR-sensorer reagerar på värmen som genereras av en levande kropp.

Snabbprogrammerat med fjärrstyrning

Fjärrstyrning används för att bestämma antalet sammankopplade armaturer, låga och höga belysningsnivåer, varaktigheten hos helt/lågt/avstängt tillstånd och valet av detektionsteknik. När du har definierat inställningarna för den första sensorarmaturen kan du spara inställningarna och använda dem för alla andra givare. Detta gör att lösningen driftsätts snabbt om ett stort antal armaturer ska fungera på liknande vis.

Med e-Sense Move Highbay-styrssystemet kommunicerar sensorerna trådlöst med varandra. Sensorerna är integrerade i en masterarmatur som kan anslutas till upp till 20 slavarmaturer via en DALI-buss. När närvaro detekteras skickas

informationen trådlöst till upp till 15 andra huvudarmaturer som automatiskt slår på med en förutbestämd effektnivå.

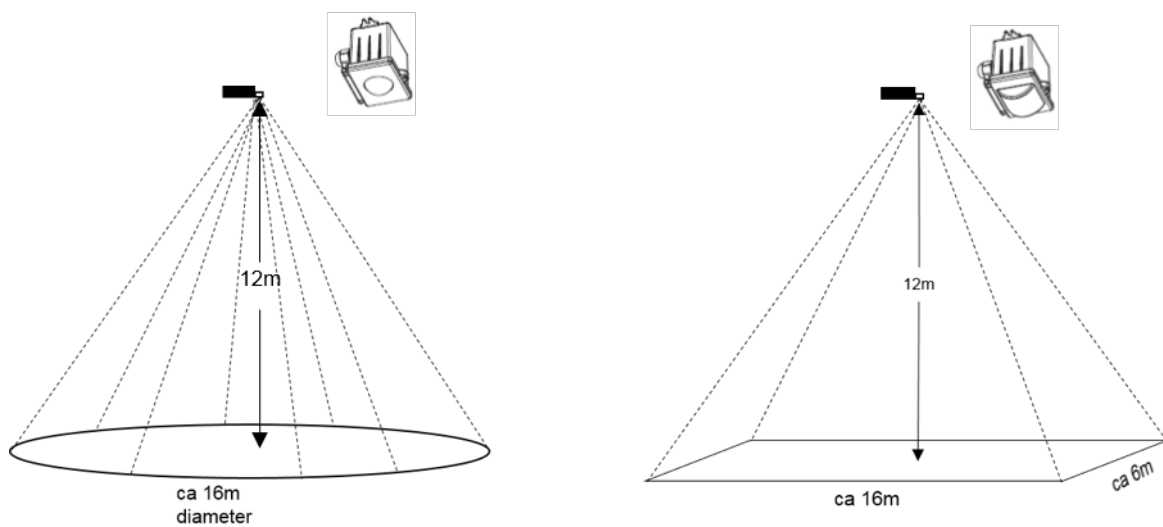
Mikrovågssensor eller PIR

Tack vare dubbla sensorer kan användaren växla till närvarodetektering med mikrovågsgivare, PIR-sensorer eller både och. Möjligheten att välja en armaturers sensortyp ger ökad flexibilitet om fastighetens planlösning eller syfte ändras vid ett senare tillfälle.

En mikrovågssensor kan detektera rörelser genom dörrar eller andra liknande konstruktioner och dess känslighet är lätt att justera. Om armaturer är placerade nära ett luftkonditioneringsystem eller ett annat liknande system kan vibrationer aktivera mikrovågssensorer. På sådana ställen kan en PIR-sensor erbjuda en bättre lösning.

PIR-SENSOR

PIR-sensorer fungerar på olika sätt beroende på linsen. Linser avsedda för korridorer har ett smalt, rektangulärt detektionsområde medan linser avsedda för öppna utrymmen arbetar över ett brett eller medelbrett område.



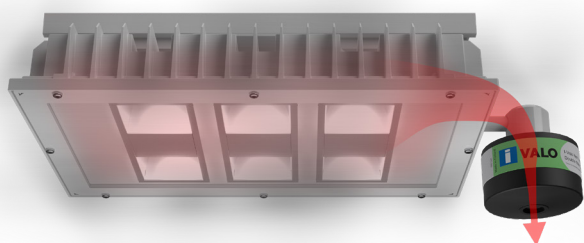
MIKROVÅGSSENSOR

Mikrovågssensorn fungerar annorlunda med ett klotformat detektionsområde. Detektionsområdet kan justeras genom att sensorns effekt ändras. Starteffekten kan sättas till 100 %, 75 %, 50 % eller 10 %.

I-Valo-filterteknik

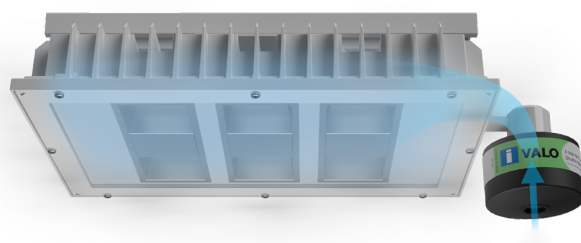
Hur fungerar filtertekniken?

Den luftström som skapas när armaturen värms upp och svalnar styrs genom ett filter som fångar upp damm och andra smutspartiklar. Sådana orenheter filtreras bort ur luften genom mikrofiberpappret, det aktiva kolelementet eller GORE-membranet. På så sätt säkerställs att inga föroreningar når ytan på de specialbehandlade reflektorerna, vilket skulle kunna dämpa ljuset eller skada de känsliga LED-chipen eller elektroniken. Energiförbrukningen och behovet av underhåll minskar och de kostnader som armaturen ger upphov till under sin livscykel minskar betydligt.



ARMATUREN ÄR PÅSLAGEN

- Luften utvidgas när den värms upp och strömmar ut genom filtret



ARMATUREN ÄR AVSTÄNGD

- Armaturen svalnar och luft sugas in
- Filtret avlägsnar orenheter från den luft som strömmar in



Större I-Valo-dubbeleffektfilter har förutom ett mikrofiberpapper även ett aktivt kolelement. Förutom smutspartiklar filtrerar de även bort olika gaser. Valet av filter görs utgående från förhållandena i den miljö där det ska installeras.



19961

DAMMFILTER med plasthölje

FILTRERAR

- solida och flytande partiklar av giftiga ämnen
- radioaktiva ämnen och mikroorganismer, exempelvis bakterier och virus
- dammpartiklar och orenheter som är större än 0,01 µm

Används normalt i armaturer som används i vanliga industrimiljöer med damm i luften. Här ingår kraftverk, värmeverk, massa- och pappersbruk samt träförädlingsindustri.



19959

DUBBEFFEKTFILTER med metallhölje



19960

DUBBEFFEKTFILTER med plasthölje

FILTRERAR

- organiska, oorganiska och sura gaser och ångor
- ammoniak och organiska ammoniakderivat
- farliga partiklar i solid form eller vätskeform, exempelvis radioaktiva och giftiga ämnen och mikroorganismer

Dubbeffektfiler med plasthölje står bättre emot miljöer med aggressiva kemikalier som skulle korrodera filter med ett metallhölje. Här ingår galvaniserings- och betningsanläggningar.





19956

GORE-FILTER, STORT
med plasthölje



19957

GORE-FILTER, LITET
med plasthölje

FILTRERAR

- smuts, damm, salt, vatten och andra skadliga vätskor
- rekommenderas i synnerhet för användning med armaturer som installeras utomhus

Rekommenderas även för livsmedelslokaler där regelbunden rengöring är nödvändig på grund av strikta hygienkrav. vilket innebär att fuktnivåerna ofta är höga. GORE-filtren har utmärkt termisk resistens och passar därför lika bra i kalla rum som i de högsta temperaturer som I-Valo-armaturer kan utsättas för. De tål även temperaturförändringar. Tvättutrymmen utgör en utmanande typ av utrymmen där temperaturen kan variera mycket.

Montagefästen



602100000

KABELUPPHÄNGNINGSFÄSTE

- Vajerupphängning utan vajern
- Plattdelar av polyesterbelagt varmförzinkat galvaniserat stål
- Lyftöglornas muttrar är tillverkade av elektrogalvaniserat stål



602140000

KABELUPPHÄNGNINGSFÄSTE

- Plattdelar av polyesterbelagt varmförzinkat galvaniserat stål
- Lyftöglornas muttrar är tillverkade av elektrogalvaniserat stål
- Vajerlås av nickelpläterat rostfritt stål
- Vajrar i rostfritt stål med ögla
- Standardlängden på vajern är 4 000 mm, och den kan förkortas av kunden till önskad längd



602200000

KABELUPPHÄNGNINGSFÄSTE

- Plattdelar av varmförzinkat stål
- Lyftöglornas muttrar är tillverkade av elektrogalvaniserat stål
- Karbinhakar av elektrogalvaniserat stål
- Snabbt och enkelt att exempelvis montera på en horisontell vajer
- Passar alla I-Valos bred- och smalstrålande armaturer (utom VIVO)



603500000 | 7211945

VÄGGFÄSTE

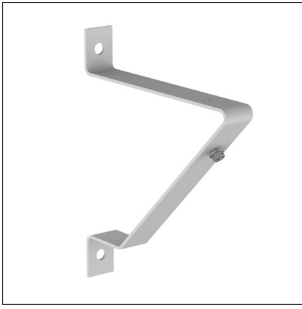
- Steglöst väggfäste
- Polyesterbelagd stålplåt/aluminium
- Steglös vinkelstyrning
- Två 6035-fästen krävs för installation
- Väggh monteringskruvar M10 (6 st.) ingår inte i leveransen



603600000 | 7211946

SKENFÄSTE

- Polyesterbelagd stålplåt
- Steglös vinkelstyrning
- Två 6036-fästen krävs för installation



606000000 | 7219830

VÄGGFÄSTE

- Lutningsvinklar 0°, 45°
- Polyesterbelagt varmförzinkat stål
- Armatyren installeras med två fästen



606100000

VÄGGFÄSTE

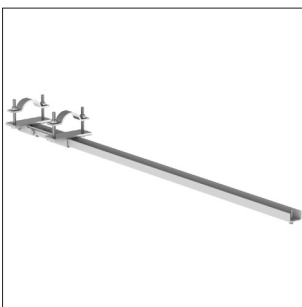
- Lutningsvinklar 0°, 25°, 45°
- Polyesterbelagt varmförzinkat stål
- Hållarversionen **606103000** är lämplig för användning med lång DORA-armatur



606300000 | 7211948

STOLPFÄSTE

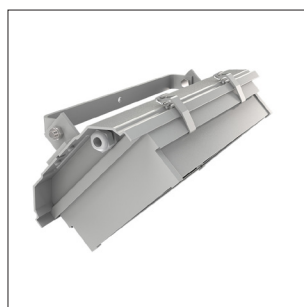
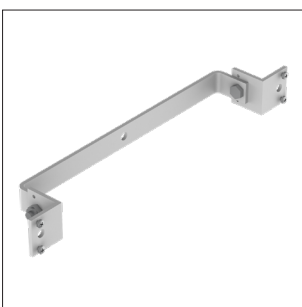
- Lutningsvinklar 0°, 25°, 45°
- Polyesterbelagt varmförzinkat stål
- Hållarversionen **606303000 | 7214757** är lämplig för användning med lång DORA-armatur



606500000

RÖRKONSOL

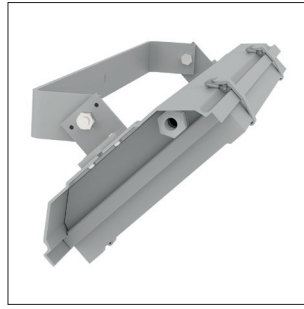
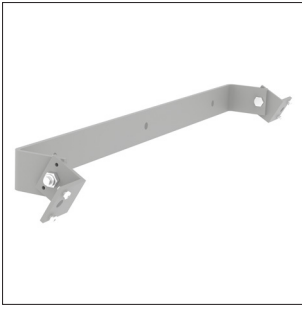
- Monteringsvinkel 0°
- Polyesterbelagt varmförzinkat stål
- Hållarversionen **606503000** är lämplig för användning med den långa DORA-armaturen



606600000 | 7211948

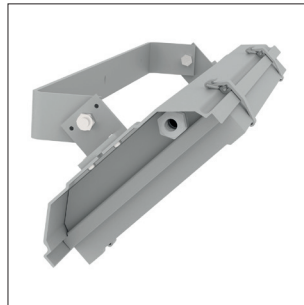
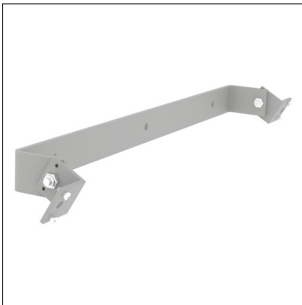
INSTÄLLINGSSTÅNG

- Inställningsstång för HITE 6316-armatur
- Polyesterbelagt aluminium
- Steglös vinkelstyrning



606603000 **INSTÄLLINGSSTÅNG**

- En inställningsskena för installation av bredstrålande I-Valo-armaturer, till exempel HITE LED
- Användningen av inställningsstången vid monteringen av HITE LED-armaturen gör det möjligt att få ut maximalt av armaturen. Ta-klasse på 110 °C
- Steglös vinkelstyrning
- Polyesterbelagt aluminium (RAL 7047)



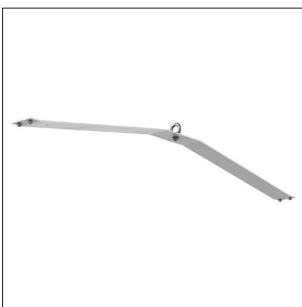
606603000E **VÄGGFÄSTE**

- En inställningsskena för installation av bredstrålande I-Valo-armaturer, till exempel HITE LED
- Användningen av inställningsstången vid monteringen av HITE LED-armaturen gör det möjligt att få ut maximalt av armaturen. Ta-klasse på 110 °C
- Steglös vinkelstyrning
- Epoxibelagt aluminium (RAL 7045)



607900000 | 7219841 **LINFÄSTE**

- Lutningsvinklar 0°, 25°, 45°
- Polyesterbelagt varmförzinkat stål
- Hållarversionen 606303000 är lämplig för användning med den långa DORA-armaturen



D100 **UPPHÄNGNINGSFÄSTE**

- Lämplig för kedjeupphängning av DORA+-armatur
- Enpunktsmontering
- Polyesterbelagt aluminium



D200 **UPPHÄNGNINGSFÄSTE**

- Justerbart dubbelt upphängningsfäste
- Lätt att montera direkt i taket eller att hänga upp på en kedja eller vajer med krokar
- Armaturer kan lutas 10 °



PP30S00 **FAST STOLPE 3,0 M**

- I-VALO POLE är utformad för belysning i utrymmen såsom trapphus, underhållsplattformar och transportörer.
- Armaturen kan monteras på valfri sida av stolpen.
- Armaturen måste monteras på stolpen med väggfästet 6061 (beställs separat).
- Var uppmärksam på kabellängden vid val av stolpe.



PP30T00 **VIKSTOLPE 3,0 M**

- I-VALO POLE är utformad för belysning i utrymmen såsom trapphus, underhållsplattformar och transportörer.
- Armaturen kan monteras på valfri sida av stolpen.
- Vikstolparna kan vikas i sidled i båda riktningar.
- Armaturen måste monteras på stolpen med väggfästet 6061 (beställs separat).
- Var uppmärksam på kabellängden vid val av stolpe.



PP35T00 **VIKSTOLPE 3,5 M**

- I-VALO POLE är utformad för belysning i utrymmen såsom trapphus, underhållsplattformar och transportörer.
- Armaturen kan monteras på valfri sida av stolpen.
- Vikstolparna kan vikas i sidled i båda riktningar.
- Armaturen måste monteras på stolpen med väggfästet 6061 (beställs separat).
- Var uppmärksam på kabellängden vid val av stolpe.



VIKSTOLPAR (PP30T00, PP35T00)

- Eftersom stången kan fällas ned i sidled kan ljuskällan sänkas till arbetshöjd. På grund av detta kan installation utföras av en enda montör och inga extra händer krävs i arbetet.



Tehtaantie 3B, 14500 IITTALA, FINLAND

Tfn +358 10 501 3000

info@i-valo.com

www.i-valo.com



A Fagerhult Group Company

06.02.2023