



HAASTAVIEN OLOSUHTEIDEN  
**LED-TEOLLISUUSVALAISIMET**







# Sisällysluettelo

I-Valon teollisuusvalaisinten suunnittelussa on kiinnitetty erityistä huomiota valaisimen soveltuvuuteen lämpömiin, kosteisiin, pölyisiin ja ilman epäpuhtauksia sisältäviin asennuskohteisiin. Valaisimet ovat helposti asennettavia ja huollettavia, lisäksi niiden huoltotarve on minimaalinen. Valaisimen paras mahdollinen laatu varmistetaan tarkkaan valikoiduilla komponentti- ja materiaalivalinnoilla. Tuotesuunnittelussa on panostettu erityisesti kestäväen kehityksen periaatteisiin. Valtaosa valaisimistamme on päivitettävissä eli niiden LED-tekniikan voi tarvittaessa vaihtaa. Nämä valaisimet on kuvastossamme merkitty Fit for the Future - logolla.

I-Valon teollisuusvalaisimet säilyttävät valotehonsa pitkään vaativissakin olosuhteissa, joten valaisinmäärä voidaan minimoida ja siten säästetään energiaa sekä asennus- ja käyttökustannuksia. Valaistussuunnittelumme auttaa mielellään löytämään parhaan mahdollisen ratkaisun juuri sinun tilaasi. Asiakaskunta koostuu muun muassa metsä-, metalli-, kemian- ja rakennusaineteollisuudesta sekä jätteenkäsittely- ja voimalaitoksista.

LUKA®	4
LUKA SPOT®	5
XENRE®	8
XENRE-asennuskiinnikkeet	12
DAVI®	16
DORA	18
DANI®	20
MARCO®	21
6721LED & 6741LED	22
HITE LED®	24
LED EXIT 9701 - poistumistievalaisin	26
ACQUEX LED made by Zalux	28
I-Valon päivitys- ja huoltopaketit	29
e-Sense Move Highbay -ohjaustekniikka	34
I-Valon suodatintekniikka	36
Asennuskiinnikkeet	40



Tyylikäs, sulavalinjainen yleisvalaisin ulko- ja sisäkäyttöön. Valaisin soveltuu sekä julkisiin kohteisiin että vaativiin teollisuusympäristöihin. Valaisimen tyyppisiä käyttökohteita ovat esimerkiksi huoltotasot ja portaikot, rakennusten julkisivut ja sisäänkäynnit sekä aluevalaistus esimerkiksi I-Valo tolppaan asennettuna. Tuotesuunnittelun lähtökohtana on ollut valaisimen pitkä elinkaari, energiatehokkuus sekä helppo asennettavuus ja huollettavuus. GORE-suodatin suojaa valaisimen sisäosia likaantumiselta. Painekoestettu, polyesteripinnoitettu valualumiinirunko sekä tarkkaan valikoidut korkealaatuiset komponentit mahdollistavat valaisimen valotehokkuuden säilymisen vaativimmissakin olosuhteissa. Valaisimen tekniikka on tarpeen mukaan vaihdettavissa (Fit for the Future -tuote). Monipuoliset asennusmahdollisuudet erikseen tilattavilla asennuskannakkeilla. Soveltuu erinomaisesti kohteisiin, joissa aiemmin on käytetty I-Valon VIVO-valaisinta.



<b>Ta-luokka</b>	-40 °C... +60 °C (vaihtelee mallien välillä)
<b>Ottoteho</b>	34 W, 49 W, 68 W
<b>Valovirta</b>	5 050 - 10 500 lm
<b>Valotehokkuus</b>	166 lm/W
<b>Väriämpötila</b>	4000 K (tilauksesta myös lämpimät väriämpötilat 2200 K, 2700 K, 3000 K)
<b>MacAdam-arvo</b>	3 SDCM
<b>Kotelointiluokka</b>	IP67
<b>Ilkivaltaluokka</b>	IK09
<b>Valonjako</b>	Keskileveä, leveä, epäsymmetrinen
<b>Sulkulasin materiaali</b>	Kirkas karkaistu turvalasi tai akryyli (PMMA)
<b>Runkomateriaali</b>	Polyesteripinnoitettu valualumiini
<b>Liitäntä</b>	Toimitetaan liitosjohdolla varustettuna, QPD-pikakytkentäliittimellä tai SUKO-pistotulpalla
<b>Ohjaus</b>	DALI-2 tai ON/OFF
<b>Taajuus</b>	0/50/60 Hz
<b>Jännite</b>	220-240 V
<b>Paino</b>	n. 7 kg
<b>Asennus</b>	Valaisin asennetaan erikseen tilattavalla kiinnikkeellä. Katso soveltuvat asennuskiinnikkeet sivulta 7.



# LUKA SPOT

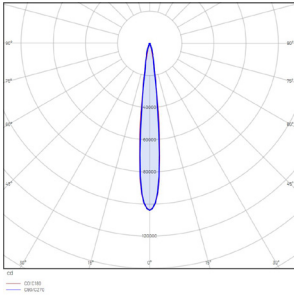
LUKA SPOT on teollisuuteen suunniteltu kompakti valonheitinmalli kapealla valokeilalla. Soveltuu kaikenlaiseen kohdevalaistukseen. Sopivia käyttökohteita ovat mm. paperikoneen kuivaussylintereiden valaistus, paperikoneen märkään ja paperirainan valaistus, ulkovalaistus, sekä logo- ja mainosvalaistus. Valaisinta voidaan suunnata ja kallistaa kohdevalaistuksen optimoimiseksi. Suositellaan käytettäväksi LB400-valonheitinkiinnikkeen kanssa (tilataan erikseen). Valaisimen tekniikka on tarpeen mukaan vaihdettavissa (Fit for the Future -tuote).



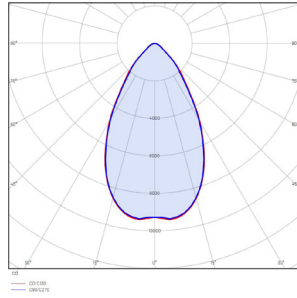
<b>Ta-luokka</b>	-40 °C... +60 °C
<b>Ottoteho</b>	48 W ja 68 W
<b>Valovirta</b>	6 950 lm - 9 450 lm
<b>Valotehokkuus</b>	148 lm/W
<b>Kotelointiluokka</b>	IP67
<b>Ilkivaltauokka</b>	IK08 (PC), IK07 (lasi)
<b>Valonjako</b>	Kapea
<b>Sulkulasin materiaali</b>	Kirkas karkaistu turvalasi tai polykarbonaatti (PC)
<b>Asennus</b>	Valaisin asennetaan erikseen tilattavalla kiinnikkeellä, kuten esimerkiksi LB400-valonheitinkiinnikkeellä, jolla valaisinta voidaan kallistaa ja suunnata kohdevalaistuksen optimoimiseksi.



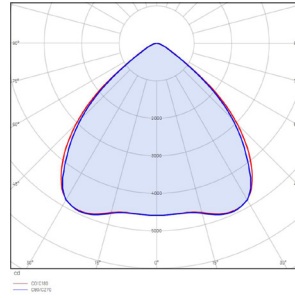
# Valonjako



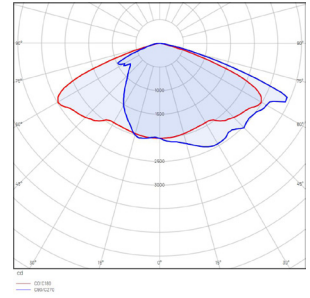
KAPEA



KESKILEVEÄ



LEVEÄ



EPÄSYMMETRINEN





# LUKA-asennuskiinnikkeet



## LB100 | 4600058 ASENNUSKISKO

- Voidaan asentaa suoraan kattopintaan tai valaisinripustuskiskoon
- Voidaan käyttää myös yhdessä kiinnikkeiden 6079 (vaijerikiinnike) ja 6060 (seinäkiinnikepari) kanssa
- Polyesteripinnoitettu alumiini



## LB200 | 4600061 SEINÄKIINNIKE

- Asennuskulmat: 0°, 5°, 10°, 15°, 25°
- Polyesteripinnoitettu alumiini



## LB210 | 4600062 PYLVÄSKIINNIKE

- Pylväskiinnike Ø60 mm pylväsvarteen
- Asennuskulmat 0°, 5°, 10°, 15°, 25°
- Polyesteripinnoitettu alumiini



## LB220 | 4600063 PYLVÄSKIINNIKE

- Pylväskiinnike I-Valo tolppa-asennukseen
- Asennuskulmat 0°, 5°, 10°, 15°, 25°
- Polyesteripinnoitettu alumiini



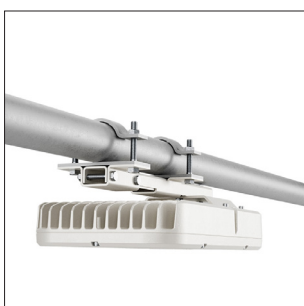
## LB300 | 4600059 SEINÄKIINNIKE

- Asennuskulmat: 0°, 15°, 25°, 35°, 45°
- Polyesteripinnoitettu alumiini



## LB310 | 4600060 PUTKIKIINNIKE

- Asennuskulmat: 0°, 15°, 25°, 35°, 45°
- Polyesteripinnoitettu alumiini



## LB320 PUTKIKIINNIKE

- Putkikiinnike vaakaputkeen
- Polyesteripinnoitettu alumiini ja sinkitty teräs



## LB400 | 4600064 VALONHEITINKIINNIKE

- Asennetaan kiinteästi suoraan asennuspintaan
- Kiinnikkeessä lukitusreikä 90 asteen asennuskulmalle sekä portaaton säätö -45°...+45°
- Polyesteripinnoitettu alumiini



# XENRE®

XENRE-syvästeiliä soveltuu erinomaisesti teollisuuden korkeisiin asennuskohteisiin, jotka vaativat valaisimelta erityistä kestävyyttä. Tyypillisiä sovellusalueita ovat mm. konepajat, paperi- ja sellutehtaat, sahat ja puunjalostusteollisuus, varastot jne. Polykarbonaattikuvulla varustettuna valaisin soveltuu erinomaisesti myös mm. elintarviketeollisuuden kohteisiin. Valonheitinkannakkeella varustettu 37000 lumenen XENRE-versio soveltuu hyvin myös alue- ja julkisivuvalaistukseen.

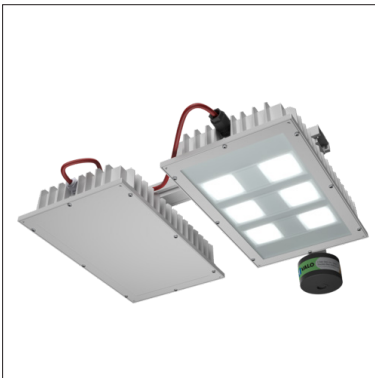
<b>Ta-luokka</b>	-40 °C... +80 °C (vaihtelee mallien välillä)
<b>Ottoteho</b>	85 W - 577 W
<b>Valovirta</b>	12 200 lm - 67 800 lm
<b>Valotehokkuus</b>	147 lm/W
<b>Väriämpötila</b>	4000 K
<b>MacAdam-arvo</b>	3 SDCM
<b>Kotelointiluokka</b>	IP66 (GORE-suodattimella), IP65 (muilla I-Valon suodattimilla)
<b>Ilkivaltaluuokka</b>	IK08
<b>Valonjako</b>	Keskileveä, leveä
<b>Sulkulasin materiaali</b>	Karkaistu turvalasi (kirkas tai matta), polykarbonaatti (PC)
<b>Runkomateriaali</b>	Polyesteripinnoitettu valualumiini, häikäisysuojan kehys pinnoitettua teräslevyä
<b>Liitäntä</b>	Vakioliitännät pistotulppajohto 1,5 m tai johto 4,0 m. Kysy muita vaihtoehtoja tarvittaessa.
<b>Ohjaus</b>	DALI-2 tai ON/OFF
<b>Taajuus</b>	0/50/60 Hz
<b>Jännite</b>	220-240 V
<b>Paino</b>	n. 8 kg
<b>Asennus</b>	Valaisimen asennukseen on tarjolla laaja valikoima XENRE-asennuskiinnikkeitä, ks. sivut 12-15.





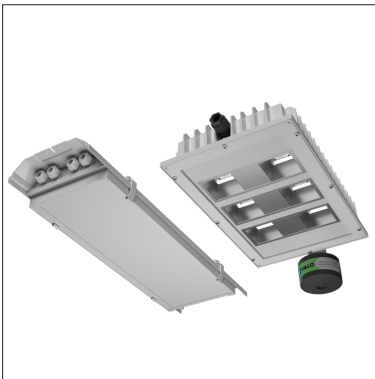
## XENRE

- Ottoteho: 85 W - 277 W
- Ta-luokka: -40 °C... +60 °C (vaihtelee mallien välillä)
- Valovirta: 12 200 lm - 37 000 lm
- Asennuskiinnike tilattava erikseen



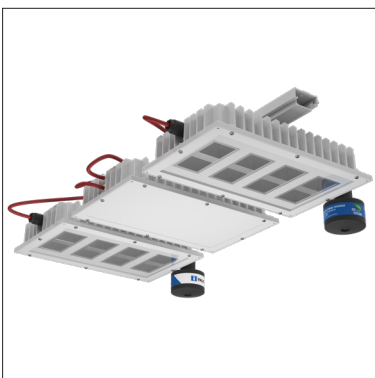
## XENRE60, XENRE70

- Ottoteho: 174 W - 289 W
- Ta-luokka: -40 °C... +60 °C ja +70 °C
- Valovirta: 21 900 lm - 33 900 lm
- Sisältää asennuskiskon (X220)
- Valaisinmoduulit on helppo irrottaa asennuskiskosta huoltotoimenpiteitä varten
- Valaisinosia varustettu QPD-paneelipikakytkentäliittimellä



## XENRE80

- Ottoteho: 139 W - 286 W
- Ta-luokka, valaisinmoduuli: -40 °C... +80 °C
- Ta-luokka, ohjausmoduuli: -25 °C... +60 °C
- Valovirta: 15 400 lm - 18 700 lm
- Valaisinmoduulien välikaapeli ei sisälly toimitukseen (tuotenro **16693L1** (metritavara), **16693L500** (500m kela))
- Asennuskisko tilattava erikseen
- Ohjausmoduuli sijoitetaan viilempään tilaan, max. 25 metrin päähän valaisinosasta
- Asennuskiinnike tilattava erikseen

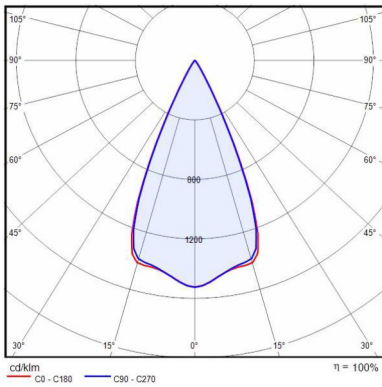


## XENRE XL

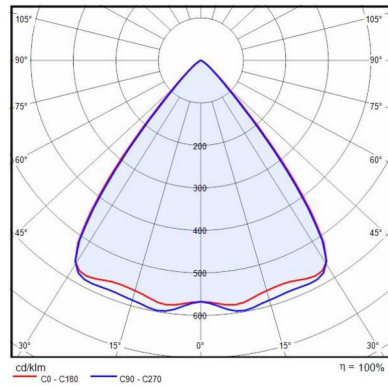
- Ottoteho: 440 W - 577 W
- Ta-luokka: -40 °C... +60 °C ja +65 °C
- Valovirta: 53 200 lm - 67 800 lm
- Sisältää asennuskiskon (X330)
- Valaisinmoduulit on helppo irrottaa asennuskiskosta huoltotoimenpiteitä varten
- Valaisinosia varustettu QPD-paneelipikakytkentäliittimellä



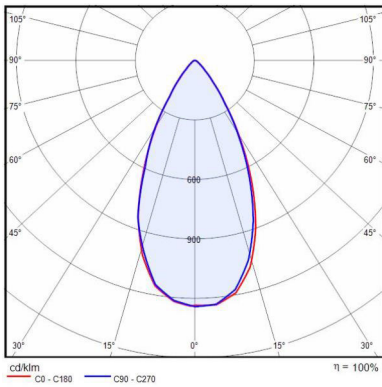
# Valonjako



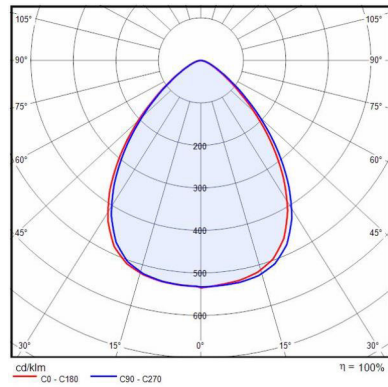
KESKILEVEÄ  
(KIRKAS TASOLASI tai PC)



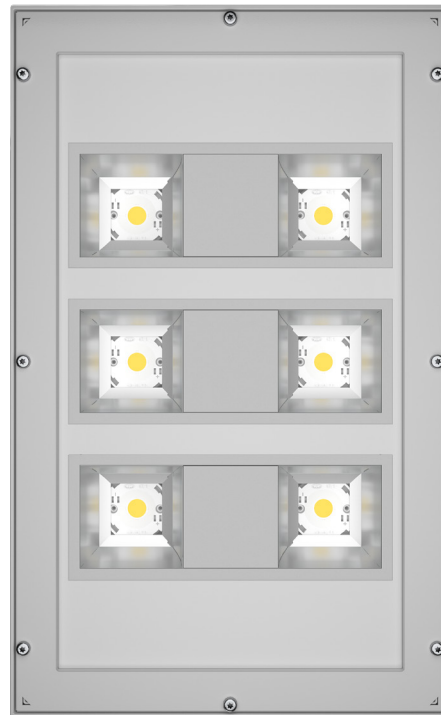
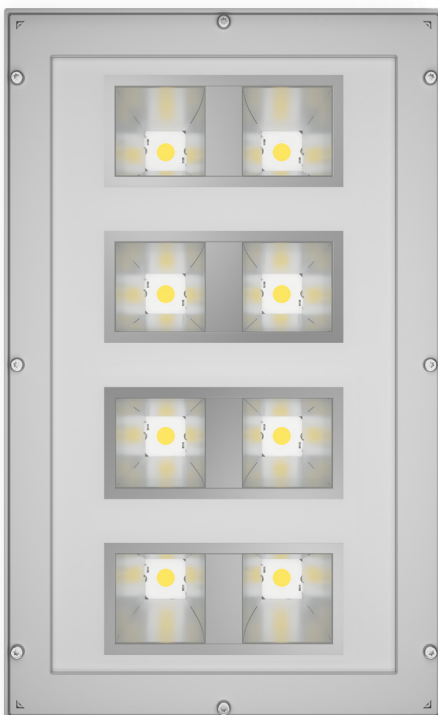
LEVEÄ  
(KIRKAS TASOLASI tai PC)



KESKILEVEÄ  
(MATTALASI)



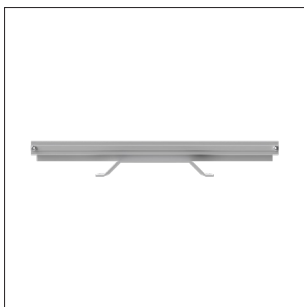
LEVEÄ  
(MATTALASI)







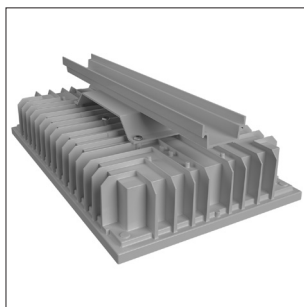
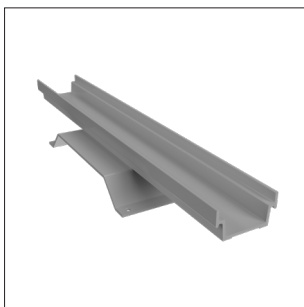
# XENRE-asennuskiinnikkeet



## **X100 | 4300044**

### **ASENNUSKISKO**

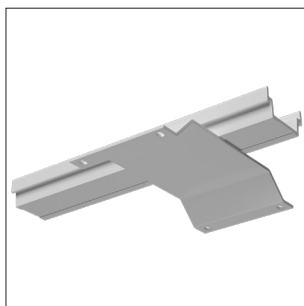
- Yhden XENRE-valaisimen asennuskisko
- Kiskon yläosa kiinnitetään asennuspintaan ja valaisin liu'utetaan kiskon alaosaan kiinnitettynä paikalleen
- Polyesteripinnoitettu alumiini



## **X101 | 4600056**

### **ASENNUSKISKON ALAOSA**

- Soveltuu käytettäväksi saneerauskohteissa yhdessä vanhojen I-Valon REGULAR/SUPER -syväsiteilijöiden olemassa olevien asennuskiskojen kanssa
- Polyesteripinnoitettu alumiini



## **X103**

### **ASENNUSKISKON ADAPTERI**

- Adapteri kahden XENRE-moduulin asentamiseksi I-Valon perinteisten syväsiteilijöiden 6083-asennuskiskoon saneerauskohteissa
- Polyesteripinnoitettu alumiini



## **X104 | 4600049**

### **ASENNUSKISKON ADAPTERI**

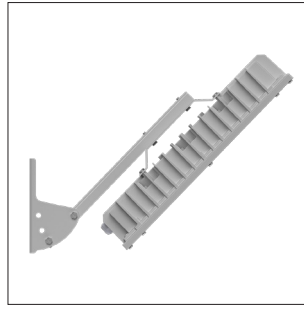
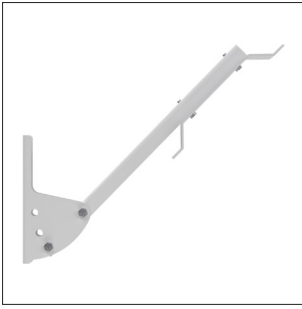
- Adapteri yhden XENRE-valaisimen asentamiseksi VEGA-perheen B100-asennuskiskoon saneerauskohteissa
- Polyesteripinnoitettu alumiini



## **X104-2 | 4600050**

### **ASENNUSKISKON ADAPTERI**

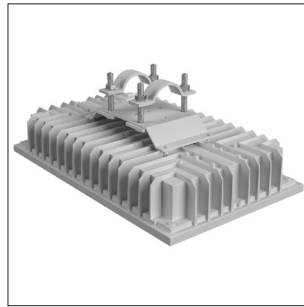
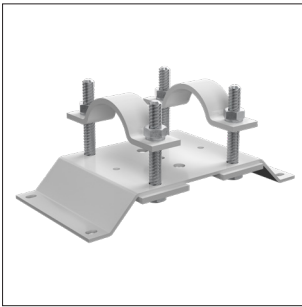
- Adapteri kahden XENRE-valaisimen asentamiseksi VEGA-perheen B100-asennuskiskoon saneerauskohteissa
- Polyesteripinnoitettu alumiini



### **X110 | 4300045**

#### **SEINÄKIINNIKE**

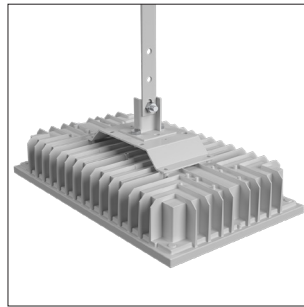
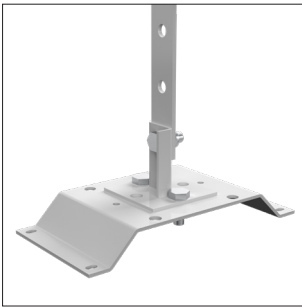
- Asennuskulmat 0°, 15°, 25°, 35°, 45°
- Orsiosa kuumasinkittyä, polyesteripinnoitettua terästä
- Levyosa polyesteripinnoitettua alumiinia



### **X111 | 4300069**

#### **PUTKIKIINNIKE**

- Polyesteripinnoitettu alumiini

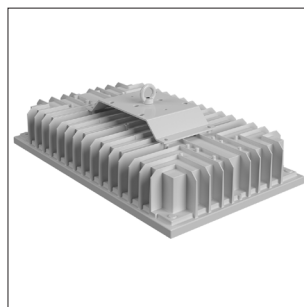
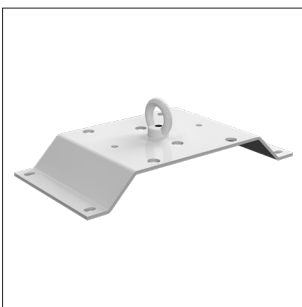


### **X1121000 | 4300071**

#### **X1122000**

#### **PIISKAKIINNIKE**

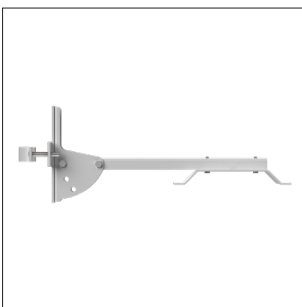
- Pituudet 1000 mm ja 2000 mm
- Muut pituudet erikoistilauksesta
- Polyesteripinnoitettu alumiini



### **X113 | 4300070**

#### **RIPUSTUSKIINNIKE**

- Yksipistekiinnitys
- Lenkki ja mutteri sähkösinkittyä terästä
- Levyosa polyesteripinnoitettua alumiinia

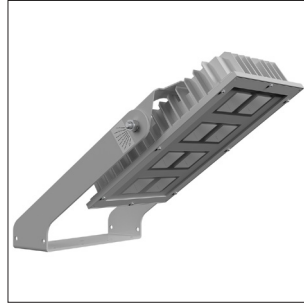
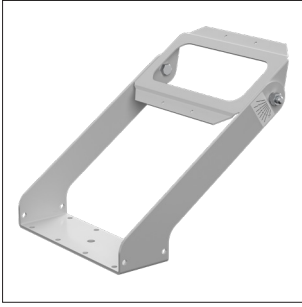


### **X114 | 4600048**

#### **PYLVÄSKIINNIKE**

- Asennuskulmat 0°, 15°, 25°, 35°, 45°
- Orsiosa kuumasinkittyä, polyesteripinnoitettua terästä
- Levyosa polyesteripinnoitettua alumiinia

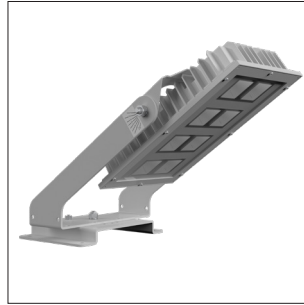
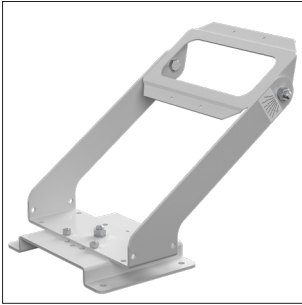




### **X120 | 4300053**

#### **VALONHEITINKIINNIKE ILMAN JALUSTAA**

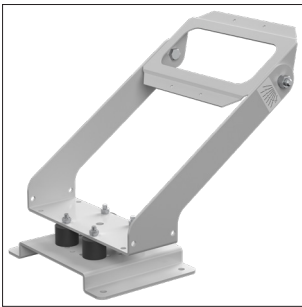
- Asennetaan kiinteästi suoraan asennuspintaan
- Portaaton valaisimen kallistuskulman säätö
- Polyesteripinnoitettu alumiini



### **X121 | 4300066**

#### **VALONHEITINKIINNIKE JALUSTALLA**

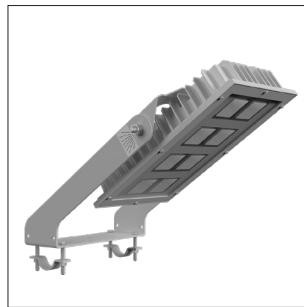
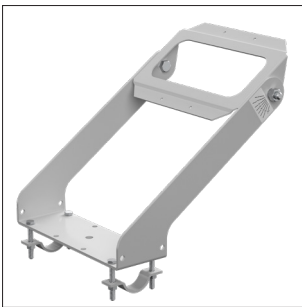
- Portaaton valaisimen kallistuskulman säätö
- Heitinkannakkeen säätö jalustaan nähden 360 astetta, lukittavissa 22,5 asteen välein
- Polyesteripinnoitettu alumiini



### **X122 | 4300067**

#### **VALONHEITINKIINNIKE TÄRINÄNVAIMENNINKUMEILLA**

- Valonheitinkiinnike jalustalla ja värinänvaimenninkumeilla
- Portaaton valaisimen kallistuskulman säätö
- Heitinkannakkeen säätö jalustaan nähden 360 astetta, lukittavissa 22,5 asteen välein
- Polyesteripinnoitettu alumiini



### **X123 | 4300068**

#### **VALONHEITINKIINNIKE PUTKIKIINNITYKSELLÄ**

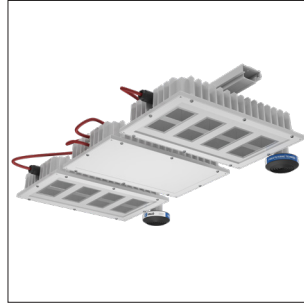
- valonheitinkiinnike putkikiinnityksellä
- portaaton valaisimen kallistuskulman säätö
- polyesteripinnoitettu alumiini



### **X220 | 4600051**

#### **ASENNUSKISKO KAHDELLE XENRE-MODUULILLE**

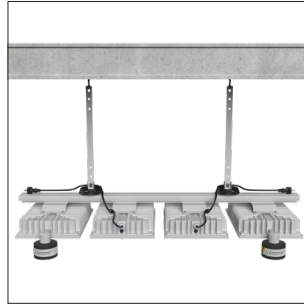
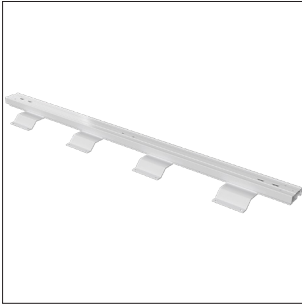
- Kiskon alaosa koostuu kahdesta osasta, jotka voidaan irrottaa erikseen valaisimen huoltotoimenpiteitä varten
- Käytetään mm. XENRE60 ja XENRE70 -valaisimissa (sisältyy ko. valaisinmallien toimitukseen)
- Polyesteripinnoitettu alumiini



### **X330 | 4600057**

#### **ASENNUSKISKO KOLMELLE XENRE-MODUULILLE**

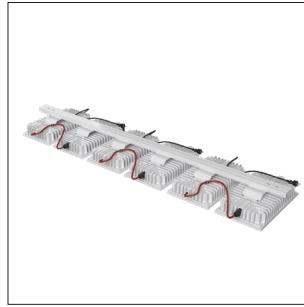
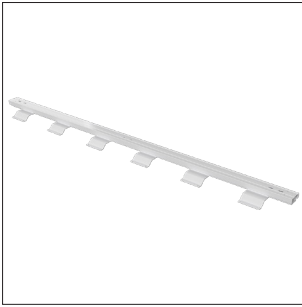
- Kiskon alaosa koostuu kolmesta osasta, jotka voidaan irrottaa erikseen valaisimen huoltotoimenpiteitä varten
- Käytetään mm. XENRE XL -valaisimissa (sisältyy ko. valaisinmallien toimitukseen)
- Polyesteripinnoitettu alumiini



### **X440 | 4600052**

#### **ASENNUSKISKO NELJÄLLE XENRE-MODUULILLE**

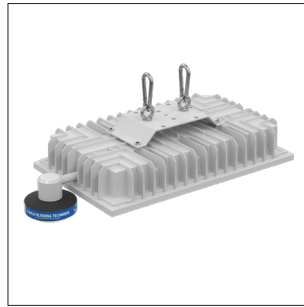
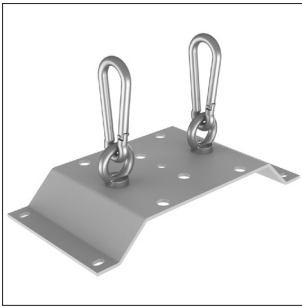
- Kiskon alaosa koostuu neljästä erillisestä osasta, jotka voidaan irrottaa valaisinten huoltotoimenpiteitä varten
- Käytetään mm. yksittäisten XENRE-valaisinten tai XENRE60 ja XENRE70 -valaisinkokonaisuuksien asennuksessa
- Polyesteripinnoitettu alumiini



### **X660 | 4600053**

#### **ASENNUSKISKO KUUELLE XENRE-MODUULILLE**

- Kiskon alaosa koostuu kuudesta erillisestä osasta, jotka voidaan irrottaa valaisinten huoltotoimenpiteitä varten
- Käytetään mm. yksittäisten XENRE-valaisinten tai XENRE60 ja XENRE70 -valaisinkokonaisuuksien asennuksessa
- Polyesteripinnoitettu alumiini



### **X904**

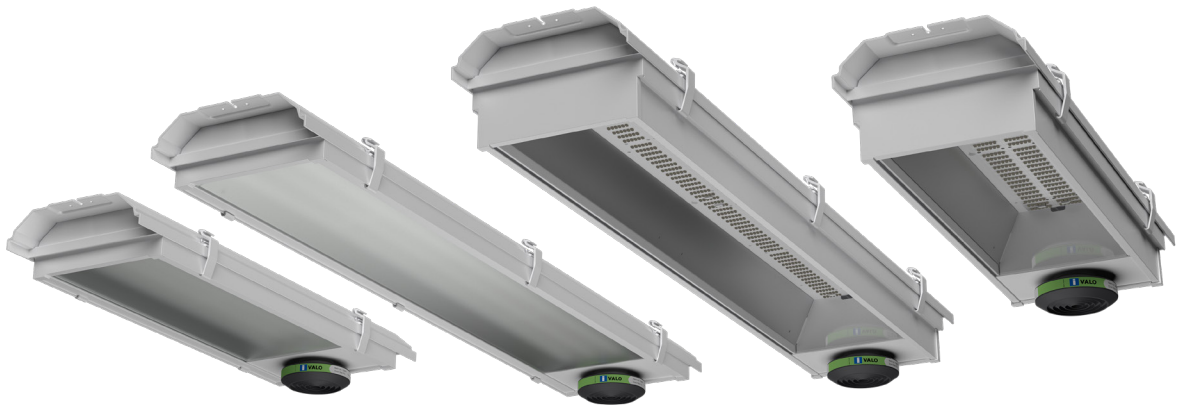
#### **RIPUSTUSKIINNIKE**

- Kaksipistekiinnitys kahdella karabiinihaalla
- Lenkki ja mutteri sähkösinkittyä terästä
- Levyosa polyesteripinnoitettua alumiinia



DAVI on erityisesti teollisuuden valaistustarpeisiin suunniteltu laadukas LED-valaisin päivitysmahdollisuudella. Tämän valaisimen tekniikka on vaihdettavissa eli valaisinta ei tarvitse elinikänsä päätyttyä korvata kokonaan uudella. Varausien saatavuus on taattu kun tarjolla on aina viimeisin LED-tekniikka, joka varmuudella soveltuu samaan runkoon.

Valaisimen erittäin luotettava ja kestävä mekaaninen rakenne on tuttu I-Valon perinteisistä laajasäteilijävalaisimista, jota on markkinoilla arvostettu jo usean vuosikymmenen ajan. I-Valon kattava laajasäteilijöiden kiinnikevalikoima tekee asennuksesta helppoa.



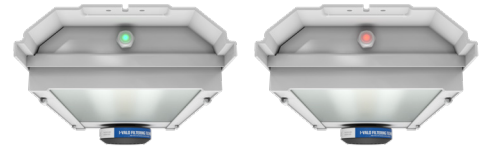
<b>Päivitettävyyys</b>	Vaihdettava LED-moduuli, ks. 30
<b>Ta-luokka</b>	-30°C... +60°C (vaihtelee mallien välillä)
<b>Ottoteho</b>	31 W - 156 W
<b>Valovirta</b>	4 400 lm - 27 500 lm
<b>Valotehokkuus</b>	176 lm/W
<b>Väriämpötila</b>	4000 K
<b>MacAdam-arvo</b>	3 SDCM
<b>Kotelointiluokka</b>	IP65
<b>Ilkivaltauokka</b>	IK08
<b>Valonjako</b>	Keskileveä, leveä
<b>Sulkulasin materiaali</b>	Karkaistu turvalasi (kirkas lasi, kirkas lasi/PMMA + häikäisynestokalvo, tai mattalasi)
<b>Runkomateriaali</b>	Polyesteripinnoitettu alumiiniprofiili
<b>Liitانتä</b>	Useita eri liitintävaihtoehtoja, ks. tarkemmat tiedot <a href="http://www.i-valo.com">www.i-valo.com</a>
<b>Ohjaus</b>	DALI-2 tai ON/OFF
<b>Taajuus</b>	0/50/60 Hz
<b>Jännite</b>	220-240 V
<b>Paino</b>	6,1 kg - 10,6 kg
<b>Asennus</b>	Voidaan asentaa ilman erillisiä kiinnikkeitä valaisimen päissä olevista korvakkeista. Tarvittaessa käytettävissä myös laaja valikoima erilaisia kiinnikkeitä, katso sivut 40-43.



# DAVI EMERGENCY® - TURVAVALAISIN

Vaativaan käyttöympäristöön suunniteltu DAVI-valaisimen turvalaisinversio 3 tunnin integroidulla akulla. Valaisimen tekniikka on vaihdettavissa. Valaisimen päädyssä on helposti havaittava valaisimen valmiustilan ilmaiseva vihreä/punainen LED-merkkivalo. Käyttäjä voi määrittellä akun toiminta-ajaksi 3 h, 2 h tai 1 h. I-Valon kattava laajasäteilyjoiden kiinnikevalikoima tekee asennuksesta helppoa. DAVI EMERGENCY on varustettu I-Valon tehokkaalla suodatin-tekniikalla, joka takaa valaisimen sisäosien pysymisen puhtaina myös pölyisissä teollisuusolosuhteissa.

<b>Ta-luokka</b>	+5°C... +45°C
<b>Ottoteho</b>	33 W
<b>Valovirta</b>	4 600 lm - 4 700 lm
<b>Valovirta akkukäytössä</b>	Jopa 640 lm (vaihtelee mallien välillä)
<b>Väriämpötila</b>	4000 K
<b>Kotelointiluokka</b>	IP65
<b>Ilkivaltoluokka</b>	IK08
<b>Valonjako</b>	Leveä
<b>Sulkulasin materiaali</b>	Karkaistu turvalasi tai akryyli (PMMA) häikäisynestokalvolla tai mattalasi
<b>Liitäntä</b>	Jousiliitin (5 × 2,5 mm <sup>2</sup> + 2 × 2,5 mm <sup>2</sup> )
<b>Ohjaus</b>	DALI-2
<b>Akun toiminta- ja latausaika</b>	3 h/12 h





# DORA

I-VALO DORA on laadukas valaisinperhe teollisuuden yleisvalaistukseen. Valaisinta voidaan käyttää samankaltaisissa kohteissa kuin perinteisiä purkauslampulla varustettuja laajasäteilijöitä ja loistevalaisimia. Tyypillisin asennuskorkeus on 2 - 8 metriä, mutta valaisinmallista riippuen myös korkeammat asennuskorkeudet ovat mahdollisia. DORA-valaisinperhe koostuu kahdesta eri valaisinpituudesta varustettuna eri valokonemäärillä. Kumpaakin valaisinpituutta saa sekä leveällä että keskileveällä valonjakoilla. Leveä valonjako on toteutettu PMMA, PC tai tasolasilla ja häikäisynestokalvolla, joka estää tehokkaasti ikävän kiusahäikäisyn. Tämä erittäin tiivis (IP67) GORE-suodattimella varustettu valaisin sopii erinomaisesti myös ulkovalaistukseen.



<b>Ta-luokka</b>	-30°C... +60°C (vaihtelee valaisintyypeittäin)
<b>Ottoteho</b>	28 W - 146 W
<b>Valovirta</b>	3 900 lm - 23 200 lm
<b>Valotehokkuus</b>	Jopa 169 lm/W
<b>Väriämpötila</b>	4000 K
<b>MacAdam-arvo</b>	3 SDCM
<b>Kotelointiluokka</b>	IP67
<b>Ilkivaltauokka</b>	IK07
<b>Valonjako</b>	Keskileveä, leveä
<b>Sulkulasin materiaali</b>	Karkaistu turvalasi, akryyli (PMMA), tai polykarbonaatti. Voidaan varustaa tehokkaalla häikäisynestokalvolla.
<b>Runkomateriaali</b>	Polyesteripinnoitettu alumiiniprofiili
<b>Liitäntä</b>	Useita eri liitäntävaihtoehtoja, ks. tarkemmat tiedot <a href="http://www.i-valo.com">www.i-valo.com</a>
<b>Ohjaus</b>	DALI-2 tai ON/OFF
<b>Taajuus</b>	0/50/60 Hz
<b>Jännite</b>	220-240 V
<b>Paino</b>	4,6 kg - 6,7 kg
<b>Asennus</b>	Voidaan asentaa ilman erillisiä kiinnikkeitä valaisimen päissä olevista korvakkeista. Tarvittaessa käytettävissä myös laaja valikoima erilaisia kiinnikkeitä, katso sivut 40-43.







# DANI®

DANI on kompakti, alumiinirunkoinen LED-yleisvalaisin päivitysmahdollisuudella. Valaisimen tekniikka on vaihdettava eli valaisinta ei tarvitse elinikänsä päätyttyä korvata kokonaan uudella.

Valaisin soveltuu erinomaisesti matalien tilojen yleisvalaistukseen, esim. varastoihin, teknisiin tiloihin kuten IV-konehuoneisiin, huoltotiloihin, teollisuuden hoitotasaille, käytävälle ja portaikkoihin. DANI-valaisin voidaan asentaa myös pylväsasennuksena I-Valo tolppaan kannakkeen 6061 avulla. Varustettu GORE-suodattimella.



<b>Päivitettävyys</b>	Vaihdettava LED-moduuli, ks. 32
<b>Ta-luokka</b>	-25 °C...+45 °C (12 W) -25 °C...+40 °C (20 W)
<b>Ottoteho</b>	12 W ja 20 W
<b>Valovirta</b>	1 500 lm ja 2 500 lm
<b>Valotehokkuus</b>	125 lm/W
<b>Väriämpötila</b>	4000 K
<b>MacAdam-arvo</b>	3 SDCM
<b>Kotelointiluokka</b>	IP65
<b>Ilkivaltaluokka</b>	IK07
<b>Valonjako</b>	Leveä
<b>Sulkulasin materiaali</b>	Akryyli (PMMA)
<b>Runkomateriaali</b>	Polyesteripinnoitettu alumiiniprofiili
<b>Liitântä</b>	Johto 1,5 m tai 4,0 m + pistotulppa, johto 1,5 m tai 4,0 m vapailla päillä, kiinteä liitântä jousiliittimellä 5 x 2,5 mm <sup>2</sup>
<b>Ohjaus</b>	ON/OFF
<b>Taajuus</b>	0/50/60 Hz
<b>Jännite</b>	220-240 V
<b>Paino</b>	N. 2,0 kg
<b>Asennus</b>	Voidaan asentaa ilman erillisiä kiinnikkeitä valaisimen päissä olevista korvakkeista. Tarvittaessa käytettävissä myös laaja valikoima erilaisia kiinnikkeitä, katso sivut 40-43.

# MARCO®

Erityisen matalarunkoinen (40 mm) MARCO-valaisin on koostaan huolimatta robusti ja mekaanisesti hyvin kestävä yleisvalaisin teollisuuden sekundääritiloihin. Tyypillisiä käyttökohteita ovat mm. teollisuuden erilaiset tekniset tilat kuten IV-konehuoneet, huoltotilat, matalat hoitotasot, käytävät ja portaikot. Valaisimesta on tarjolla myös läpijohdettu versio. Varustettu GORE-suodattimella.



<b>Ta-luokka</b>	-35°C... +50°C
<b>Ottoteho</b>	26 W ja 53 W
<b>Valovirta</b>	3 600 lm ja 7 400 lm
<b>Valotehokkuus</b>	138 lm/W
<b>Väriämpötila</b>	4000 K
<b>MacAdam-arvo</b>	3 SDCM
<b>Kotelointiluokka</b>	IP66
<b>Ilkivaltaluokka</b>	IK08
<b>Valonjako</b>	Leveä
<b>Sulkulasin materiaali</b>	Karkaistu mattalasi tai satiiniakryyli
<b>Runkomateriaali</b>	Polyesteripinnoitettu alumiiniprofiili
<b>Liitäntä</b>	Useita eri liitäntävaihtoehtoja, ks. tarkemmat tiedot <a href="http://www.i-valo.com">www.i-valo.com</a>
<b>Ohjaus</b>	ON/OFF
<b>Taajuus</b>	0/50/60 Hz
<b>Jännite</b>	220-240 V
<b>Paino</b>	N. 5,0 kg
<b>Asennus</b>	Voidaan asentaa ilman erillisiä kiinnikkeitä valaisimen päissä olevista korvakkeista. Tarvittaessa käytettävissä myös laaja valikoima erilaisia kiinnikkeitä, katso sivut 40-43.



# 6721LED & 6741LED



Tämä LED-tekniikalla toteutettu valaisin korvasi aikanaan I-Valon perinteisillä valonlähteillä myydyt profiilivalaisimet. Valaisin on edelleenkin erittäin suosittu kestävän rakenteensa ja vaihdettavan LED-tekniikkansa ansiosta. Erityisen haastavissa olosuhteissa myös vaihdettava kupuosa on arvostettu ominaisuus, ja se onkin tehnyt tästä valaisimesta erittäin suosittun mm. kaivostellisuudessa. Valaisin on kompakti ja kestävä ratkaisu matalien tilojen yleisvalaistukseen. Suositujia käyttökohteita ovat mm. paperi- ja sellutehtaiden alakerrat, voimalaitokset ja kattilat, käytävät, portaikot ja hoitosillat sekä parkkihallit. Pölysuodatin suojaa valaisimen sisäosia likaantumiselta.



<b>Päivitettävyy</b> s	Vaihdettava LED-moduuli, ks. 29
<b>Ta-luokka</b>	6721LED: -25°C... +55°C   6741LED: -25°C... +50°C
<b>Ottoteho</b>	54 W ja 71 W
<b>Valovirta</b>	6 900 lm - 9 000 lm
<b>Valotehokkuus</b>	139 lm/W
<b>Väriämpötila</b>	4000 K
<b>MacAdam-arvo</b>	3 SDCM
<b>Kotelointiluokka</b>	IP65
<b>Ilkivaltauokka</b>	IK07
<b>Valonjako</b>	Leveä
<b>Sulkulasin materiaali</b>	Mattahimmennetty karkaistu turvalasi tai satiiniakryyli (PMMA)
<b>Runkomateriaali</b>	Polyesteripinnoitettu alumiiniprofiili
<b>Liitäntä</b>	Pistotulppajohto 1,5 m tai kiinteä liitäntä jousiliittimellä -o- 5 x 2,5 mm <sup>2</sup> + 2 x 2,5 mm <sup>2</sup>
<b>Ohjaus</b>	DALI-2 tai ON/OFF
<b>Taajuus</b>	0/50/60 Hz
<b>Jännite</b>	220-240 V
<b>Paino</b>	n. 6,0 kg
<b>Asennus</b>	Voidaan asentaa ilman erillisiä kiinnikkeitä valaisimen päissä olevista korvakkeista. Tarvittaessa käytettävissä myös laaja valikoima erilaisia kiinnikkeitä, katso sivut 40-43.





KAESER DSD 202 SFC

KAESER  
DSD 202

DSD 202

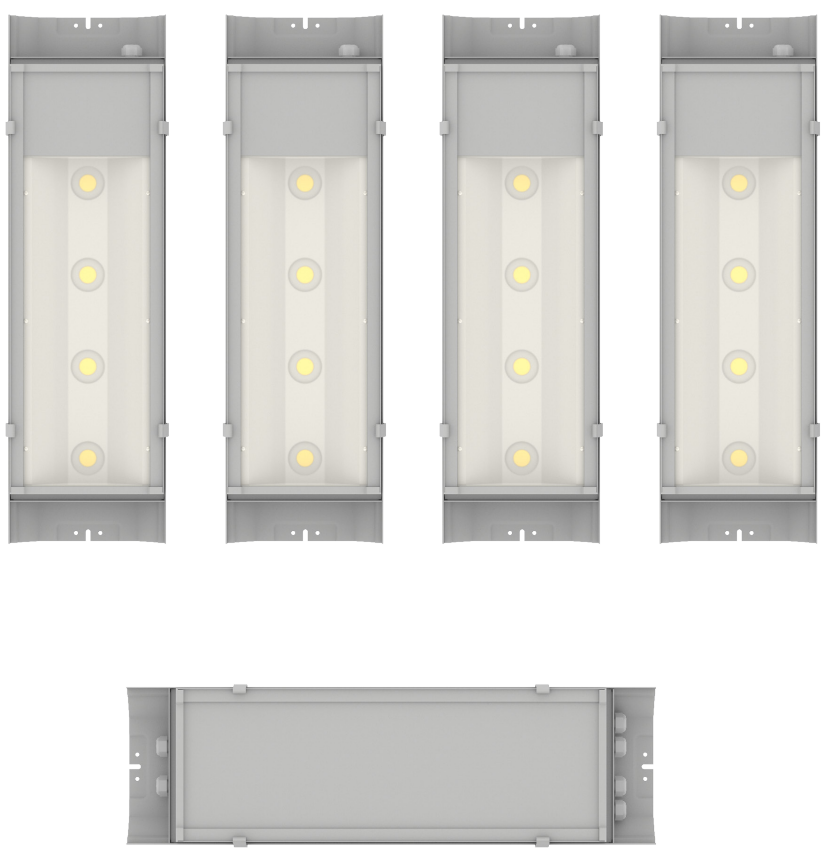
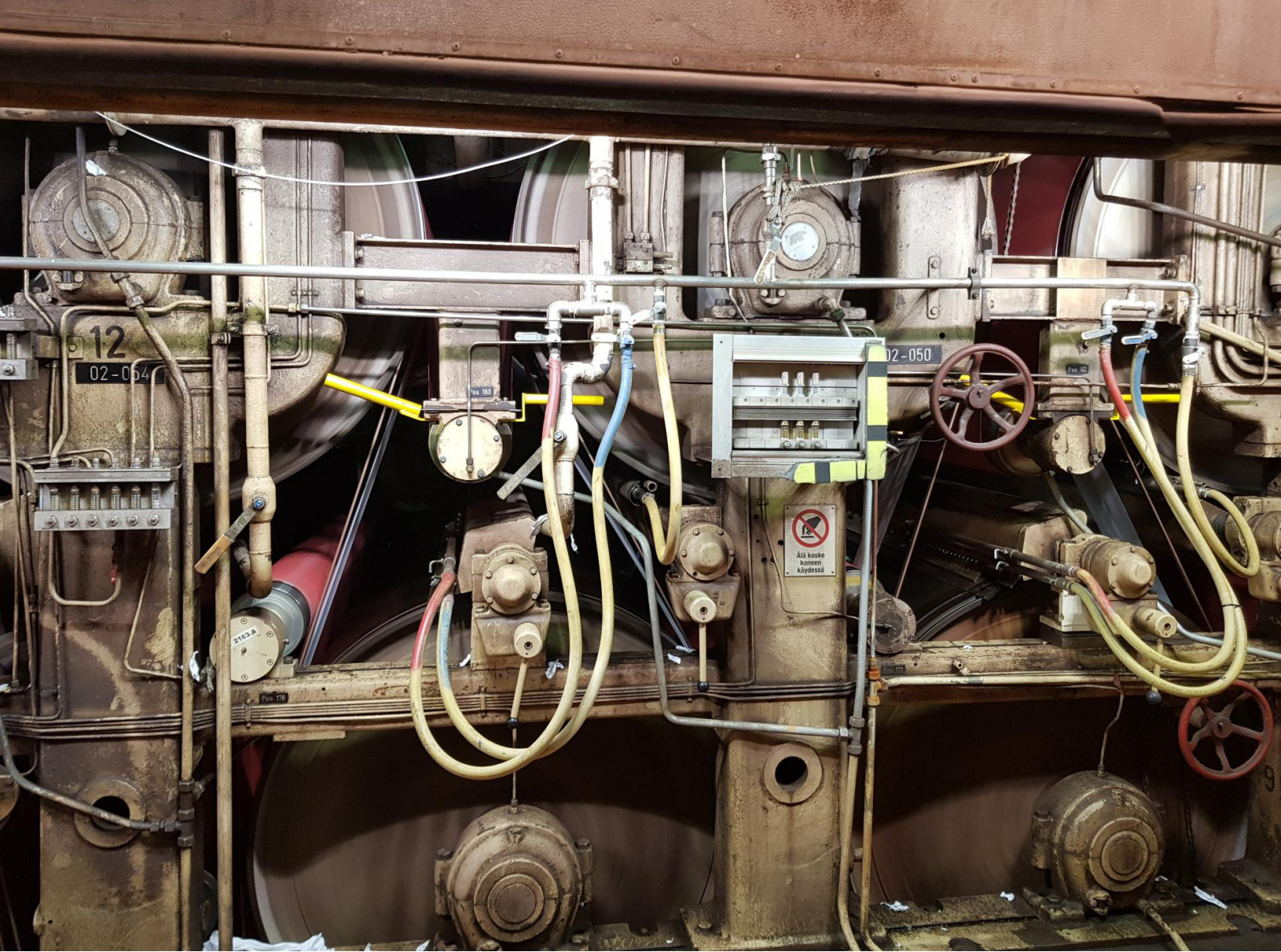


# HITE LED®

LED-valaisin, joka suoriutuu jopa kaikkein korkeimmista lämpötiloista; valaisinosan maksimi käyttöympäristölämpötila on huikea **+110°C**. Tämä erikoisvalaisin on suunniteltu erityisesti teollisuuden kuumiin ja kosteisiin prosessitiloihin kuten paperikoneen kuivaussylintereiden valaistukseen sekä sementtitehtaiden syklonialueille. Ratkaisu koostuu erillisestä valaisinosasta ja liitäntälaitteyksiköstä. Liitäntälaitteyksikkö, joka sisältää liitäntälaitteet neljälle valaisinosalle, sijoitetaan viileämpään lämpötilaan. Valaisin asennetaan erikseen myytävällä kiinnikkeellä **6066.030.00E**. Valaisimen tekniikka on vaihdettavissa eli valaisinta ei tarvitse elinikänsä päätyttyä korvata kokonaan uudella.



<b>Päivitettävyys</b>	Vaihdettava LED-moduuli sekä liitäntälaitteyksikön tekniikkapaketti, ks. 32
<b>Ta-luokka</b>	Valaisinosa: Min. -40°C, max. +110°C Liitäntälaitteyksikkö: Min. -25°C, max. +45°C
<b>Ottoteho</b>	196 W (käsittää koko ratkaisun l. 4 valaisinosaa ja liitäntälaitteyksikkö)
<b>Valovirta</b>	24 000 lm (6 000 lm per valaisinosa)
<b>Valotehokkuus</b>	122 lm/W @110 °C
<b>Väriämpötila</b>	4000 K
<b>MacAdam-arvo</b>	3 SDCM
<b>Kotelointiluokka</b>	IP65
<b>Ilkivaltaluuokka</b>	IK08
<b>Valonjako</b>	Leveä
<b>Sulkulasin materiaali</b>	Mattahimmennetty karkaistu tasolasi
<b>Runkomateriaali</b>	Epoksinnoitettu alumiiniprofiili
<b>Liitäntä</b>	Valaisinosa: Jousiliitin (3 × 2,5 mm <sup>2</sup> ). Liitäntälaitteyksikkö: Jousiliitin (5 × 2,5 mm <sup>2</sup> ) tai pistotulppajohto 1,5 m. <b>Moduulien välinen kytkentäkaapeli ei sisälly tuotenumeroon.</b>
<b>Ohjaus</b>	DALI-2
<b>Taajuus</b>	0/50/60 Hz
<b>Jännite</b>	220-240 V
<b>Paino</b>	Valaisinosa 7,2 kg, neljän valaisimen liitäntälaitteyksikkö 4,9 kg
<b>Asennus</b>	Valaisinosa asennetaan erikseen tilattavalla portaattomalla suuntaussangalla 6066.030.00E (ks. s. 41).



# LED EXIT 9701 - poistumistievalaisin

Vaativaan ympäristöön suunniteltu, kestävä ja vähän huoltoa vaativa merkki- ja turvalaisin. Soveltuu erinomaisesti prosessitilojen poistumisreittien merkitsemiseen ja turvalaistukseen. Tyypillisiä kohteita ovat esimerkiksi paperikoneympäristö, sellutehtaat, konepajat, terästehtaat, voimalaitokset, kattilat ja varastotilat. Tyypillinen asennuskorkeus 2-5 m.



## Perusversio:

- 200-240 V
- 0/50/60 Hz
- Liitäntäteho 2,3 W

## Akkuversiot:

- 220-240 V
- 50/60 Hz
- Liitäntäteho 3 W
- Akun kesto 3 h
- Akun latausaika 12 h
- Syväpurkaantumisen esto
- Rajoittaa tarvittaessa automaattisesti tehoa, jotta 3 h saavutetaan
- Siirtyy automaattisesti akkutoiminnalle
- Valaisimen tilan ilmaiseva LED

## Akkuversio Basic:

- Varustettu testikytkimellä, jolla voidaan testata valaisimen toiminta

## Akkuversio Pro:

- Ohjaus mahdollista DALI-liitynnän avulla
- Mikäli ulkopuolista ohjausta ei ole kytketty, viikottainen toimintatesti käynnistyy automaattisesti, samoin akun kunto- ja latauksen toimintatesti joka 13 viikko

## Tarvikkeet:

- Nuolella varustettuja silkkipainettuja akryylilevyjä on tilattavissa kolmella eri nuolensuunnalla
- Turvalokkäyttöä varten on saatavana myös painamaton valkoinen opaaliakryylilevy (tuotenumero 14070)
- Tuotenumero valaisimelle painamattomalla opaaliakryylilevyllä on 9701.000.00





<b>Ta-luokka</b>	+45°C
<b>Ottoteho</b>	2,3 W - 3 W
<b>Kotelointiluokka</b>	IP65
<b>Ilkivaltaluokka</b>	IK08
<b>Valonjako</b>	Leveä
<b>Sulkulasin materiaali</b>	Karkaistu tasolasi + opaaliakryyllilevy painatuksella
<b>Runkomateriaali</b>	Polyesteripinnoitettu alumiiniprofiili
<b>Liitäntä</b>	Jousiliitin (5 × 2,5 mm <sup>2</sup> )
<b>Ohjaus</b>	DALI tai ON/OFF
<b>Taajuus</b>	50/60 Hz
<b>Jännite</b>	Perusversio: 200-240 V, Akkuversiot: 220-240 V
<b>Paino</b>	N. 3,5 kg
<b>Asennus</b>	Voidaan asentaa ilman erillisiä kiinnikkeitä valaisimen päissä olevista korvakkeista. Tarvittaessa käytettävissä myös laaja valikoima erilaisia kiinnikkeitä, katso sivut 40-43.

# ACQUEX LED made by Zalux

## II 3 G Ex nA IIC T6 Gc, II 3 D Ex t IIC T85 °C Dc IP66

I-Valo tarjoaa Zaluxin luotettavia, räjähdysuojattuja valaisinratkaisuja, jotka hyödyntävät viimeisintä LED-tekniologiaa. Tuotteet on suunniteltu yleisvalaistukseen tiloissa, joissa räjähdyskelpoisen ilmaseoksen esiintyminen on lyhytaikaista. ACQUEX LED sopii käytettäväksi räjähdysvaarallisissa tiloissa ATEX-direktiivin (2014/34/EU) mukaisesti. LED-valaisimessa käytetyt laadukkaat materiaalit takaavat pitkän käyttöiän.



### Suosittelut käyttökohteet:

- Tilat joissa esiintyy öljyä ja kaasuja
- Lääketeollisuus
- Kemianteollisuuden ala
- Elintarviketeollisuus ja maatalousala
- Teollisuuslaitokset

<b>Ta-luokka</b>	-20°C... +40°C
<b>Ottoteho</b>	18 W, 32 W ja 40 W
<b>Valovirta</b>	2 200 lm, 4 800 lm ja 5 800 lm
<b>Valotehokkuus</b>	122 - 150 lm/W
<b>Väriämpötila</b>	4000 K
<b>Kotelointiluokka</b>	IP66
<b>Ilkivaltaluokka</b>	IK10
<b>Valonjako</b>	Leveä
<b>Sulkulasin materiaali</b>	Polykarbonaatti (PC)
<b>Runkomateriaali</b>	Lasikuituvahvistettu polyesteri
<b>Liitäntä</b>	Kiinteä liitäntä jousiliitin 3 × 1,5 mm <sup>2</sup>
<b>Ohjaus</b>	ON/OFF
<b>Taajuus</b>	0/50/60 Hz
<b>Jännite</b>	220-240 V
<b>Paino</b>	1,8 - 3,6 kg



# I-Valon päivitys- ja huoltopakettit

Luotettavat ja pitkäikäiset tuotteet ovat aina olleet I-Valon tuotekehityksen painopiste. Tätä johtoaajatusta tukee myös laaja RetroFit-päivitys- ja huoltopakettien valikoima. LED-päivityspaketit ovat osa I-Valon ympäristöajattalua ja kestävää tuotekehitystä. I-Valon Fit for the Future -tuotteiden alati kehittyvä tekniikka voidaan päivittää, kun taas mekaanisesti erittäin kestävä runko ja kiinnikkeet voidaan säilyttää. Näin myös asiakkaat, joilla on entuudestaan käytössään I-Valon perinteisillä valonlähteillä olevia valaisimia voivat hyödyntää modernin lediteknikan mukanaan tuomat energiansäästöt. I-Valon LED RetroFit -päivityspakettien avulla voit helposti muuntaa olemassa olevat purkauslamppu- ja loistevalaisimet nykyaikaisiksi ledivalaisimiksi.



## 6721 LED & 6741 LED

ST/MT-70W - 150W laajasäteilijöille

  
**NEW PRODUCT UPDATE**



- RetroFit-paketti I-Valon purkauslamppuvalaisimille 6111, 6121, 6201, 6211, 6221 ja 6301
- Sisältää helposti asennettavan LED-tekniikkapaketin liitäntälaitteineen
- 6721 LED -paketti vastaa valoteholtaan lähinnä ST/MT-70W ja MT-100W valaisimia, kun taas 6741 LED -paketilla voidaan päivittää ST-100W ja MT-150W -valonlähteillä varustetut valaisimet. I-Valon myynti neuvoo mielellään sopivan paketin valinnassa.

SNRO	TUOTENUMERO	OTTOTEHO	TA-LUOKKA
43 002 76	6721.200.V3.LM11	54 W	-25°C...+55°C
43 000 34	6741.200.V3.LM11	71 W	-25°C...+50°C

Huom: Tämä RetroFit-paketti sisältää myös uuden kupuosan ja suodattimen!

## 6231 LED

MT-250W laajasäteilijälle

  
**NEW PRODUCT UPDATE**



- RetroFit-paketti I-Valon purkauslamppuvalaisimelle 6231 (MT-250 W)
- Tekniikkapaketti sisältää ledimoduulin liitäntälaitteineen sekä uuden lasinkehän happohimmennetyllä lasilla tai satiiniakryyllillä, ja pölysuodattimella varustettuna
- Uusi matalampi lasinkehä optimoi valaisimen valotehokkuuden estäen kuitenkin samalla ikävän kiusahäikäisyn

SNRO	TUOTENUMERO	OTTOTEHO	TA-LUOKKA	VALOVIRTA (VALAISIN)	KUPUMATERIAALI
43 000 74	6231.200.V3.LM11	118 W	-25°C...+45°C	15 000 lm	Mattalasi
-	6231.300.V3.LM11	118 W	-25°C...+45°C	15 800 lm	Satiiniakryyli

- Tekniikkapaketti DAVI-valaisinten kunnossapitoon
- Valitse valaisimen tuotenumeron viittä ensimmäistä merkkiä vastaava tekniikkapaketti
- Paketti sisältää ledimoduulin liitännälaitteineen



SNRO	TUOTENUMERO	OTTOTEHO	TA-LUOKKA	VALOVIRTA vaihtelee valaisinkuvun mukaan
<b>Lyhyt DAVI</b>				
43 005 50	DN10M	31 W	-25°C...+60°C	4 400 - 4 900 lm
43 005 51	DN10X	31 W	-25°C...+60°C	4 600 - 4 700 lm
43 005 52	DN20M	59 W	-25°C...+45°C	9 700 - 9 900 lm
43 005 53	DN20X	59 W	-25°C...+45°C	9 200 - 9 400 lm
43 005 54	DN21M	78 W	-25°C...+40°C	12 400 - 13 700 lm
43 005 55	DN21X	78 W	-25°C...+40°C	12 600 - 12 900 lm
<b>Pitkä DAVI</b>				
43 005 56	DA20M	59 W	-25°C...+50°C	9 000 - 10 000 lm
43 005 57	DA20X	59 W	-25°C...+50°C	9 300 - 9 500 lm
43 005 58	DA40M	119 W	-25°C...+45°C	18 100 - 19 600 lm
43 005 59	DA40X	119 W	-25°C...+45°C	18 600 - 19 000 lm
43 005 60	DA41M	156 W	-25°C...+40°C	24 800 - 27 500 lm
43 005 61	DA41X	156 W	-25°C...+40°C	25 700 - 26 300 lm







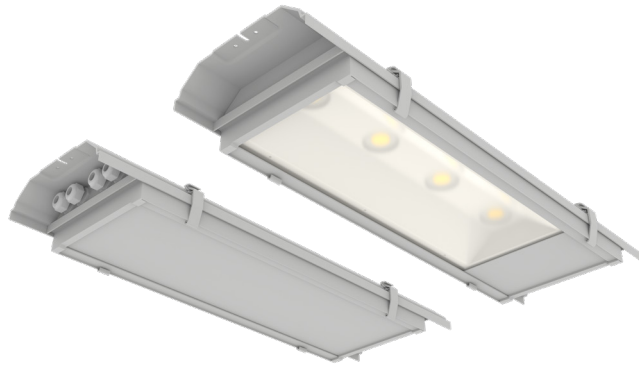


## DANI®

### LED-huoltopaketit

- Tekniikkapaketti DANI-valaisinten kunnossapitoon
- Paketti sisältää ledimoduulin liitäntälaitteineen

SNRO	TUOTENUMERO	OTTOTEHO	TA-LUOKKA	VALOVIRTA
43 004 92	DV01X	12 W	-25°C...+45°C	1 500 lm
43 004 93	DV02X	20 W	-25°C...+40°C	2 500 lm



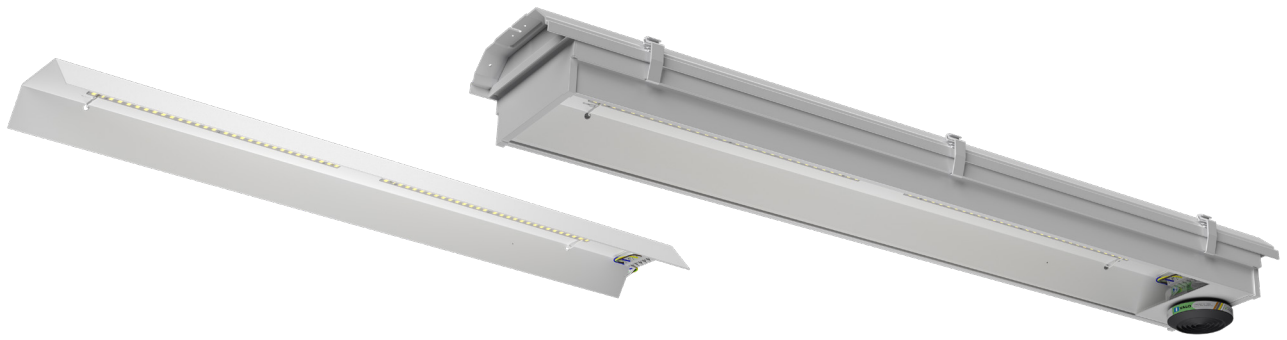
## HITE LED® 6756 & C6756

### LED-huoltopaketit valaisinosalle ja liitäntälaittekotelolle

- 6756 on vaihdettava tekniikkapaketti HITE LED -valaisinosan kunnossapitoon
- C675601 on tekniikkapaketti yhden valaisimen liitäntälaittekotelolle
- C675604 on tekniikkapaketti neljän valaisimen liitäntälaittekotelolle
- C6756-tekniikkapaketit sisältävät valmiiksi kasatun asennusalustan liitäntälaitteineen (sis. johtimet), kiinnitysruuvit asennusalustan kiinnittämiseksi ohjausosan runkoon, tyyppikilven sekä käyttöohjeen.

SNRO	TUOTENUMERO	OTTOTEHO	TA-LUOKKA	VALOVIRTA
43 004 21	6756	49 W	-40 °C...+110 °C	6 000 lm
43 004 33	C675601	49 W	-25 °C...+45 °C	sis. 1 liitäntälaitteen
43 004 34	C675604	196 W	-25 °C...+45 °C	sis. 4 liitäntälaitetta



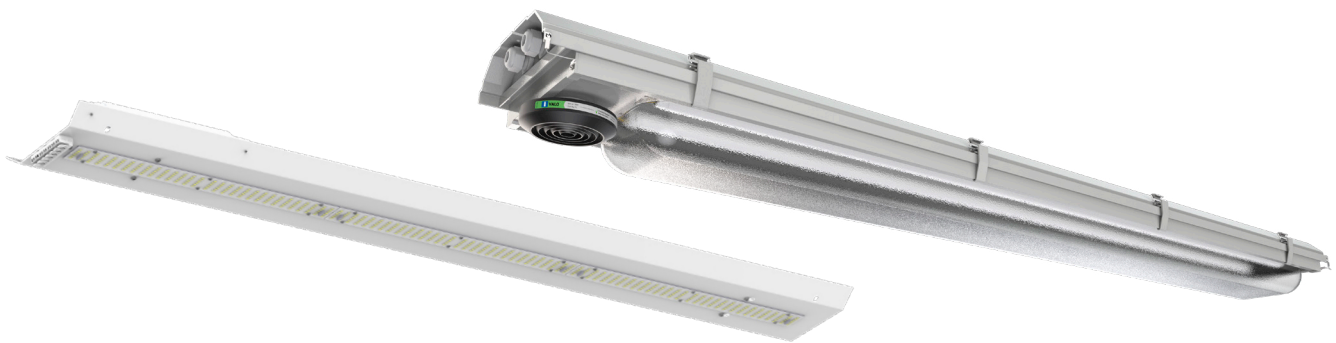


## 9441 LED & 9451 LED

### I-VALO T5-teollisuusloistevalaisimille

- RetroFit-paketti I-Valon T5-teollisuusloistevalaisimille 9441 (2 x FD-54W-G5) ja 9451 (2 x FD-80W-G5)
- Sisältää helposti asennettavan LED-tekniikkapaketin liitännälaitteineen

SNRO	TUOTENUMERO	OTTOTEHO	TA-LUOKKA	VALOVIRTA
43 003 97	9441.200.V3.LM11	55 W	-20 °C...+45 °C	8 500 lm
43 003 98	9451.200.V3.LM11	75 W	-20 °C...+45 °C	11 800 lm



## 6431 LED & 6441 LED

### I-VALO T8-teollisuusloistevalaisimille

- RetroFit-paketti I-Valon T8-teollisuusloistevalaisimille 6431 (2 x FD-36W-G13) ja 6441 (2 x FD-58W-G13)
- Sisältää helposti asennettavan LED-tekniikkapaketin liitännälaitteineen

SNRO	TUOTENUMERO	OTTOTEHO	TA-LUOKKA	VALOVIRTA
43 004 94	6431.200.V3.LM11	36 W	-25 °C...+55 °C	7 000 lm
43 004 95	6441.200.V3.LM11	53 W	-25 °C...+55 °C	10 500 lm

# e-Sense Move Highbay -ohjaustekniikka

Valonohjaus teollisuustiloissa - saatavana **XENRE®** ja **DAVI®** -valaisimiin

e-Sense Move Highbay on valonohjausjärjestelmä teollisiin sovelluksiin. Järjestelmä on varustettu sekä mikroalto-että PIR-tunnistimella samassa yksikössä, jolloin läsnäolotunnistusta voidaan vaihtaa näiden kahden tekniikan välillä tai käyttää niitä molempia samanaikaisesti. Kun tunnistin tunnistaa läsnäolon, esiasetettu määrä valaisimia syttyy määritetyllä valonvoimakkuudella. Näin koko tilaan luodaan saumaton ja energiatehokas valaisu. e-Sense Move Highbay voidaan varustaa käytäviin tai avoimiin tiloihin tarkoitettulla linssillä sovelluskohtaista tunnistamista varten. Tekniikka on saatavilla I-Valon XENRE ja DAVI -valaisimiin.

## Kaksi eri PIR-linssivaihtoehtoa

Järjestelmän optimoimiseksi e-Sense Move Highbay voidaan toimittaa kahdella erilaisella linssillä. Käytävälle tarkoitettu linssi keskittää tunnistusalueen kapeaksi ja neliönmuotoiseksi, kun taas avoimiin tiloihin tarkoitettun linssin jakauma on keskileveä/leveä isommille pinoille.



## Näin e-Sense Move Highbay toimii

e-Sense Move Highbayssä on käytössä on kaksi eri tunnistustapaa. Mikroalotunnistimet voivat havaita liikkeitä kevytrakenteisten ovien ja vastaavien rakenteiden läpi. PIR-tunnistimet puolestaan reagoivat ihmiseen kehon tuottamaan lämpöön.

## Nopea ohjelmointi kaukosäätimellä

Toisiinsa liitettyjen valaisimien lukumäärä, matala ja korkea valotaso, pitoajat täysi/matala/sammutettu-tilojen välillä sekä tunnistustekniikan valinta määritetään kaukosäätimellä. Kun olet määrittänyt ensimmäisen tunnistinvalaisimen, voit tallentaa asetukset ja käyttää niitä kaikkiin muihin tunnistimiin. Tämä nopeuttaa huomattavasti käyttöön-ottoa, kun suuren määrän valaisimia on toimittava samalla tavalla.



e-Sense Move Highbay -valonohjausjärjestelmässä tunnistimet kommunikoivat keskenään langattomasti. Tunnistimet on integroitu master-valaisimeen, joka voidaan liittää DALI-väylän avulla 20 orjavalaisimeen. Läsäolotunnistuksen tapahtuessa tieto lähetetään langattomasti jopa 15 muulle master-valaisimelle, jotka syttyvät käyttöönoton yhteydessä asetetulle valaistustasolle

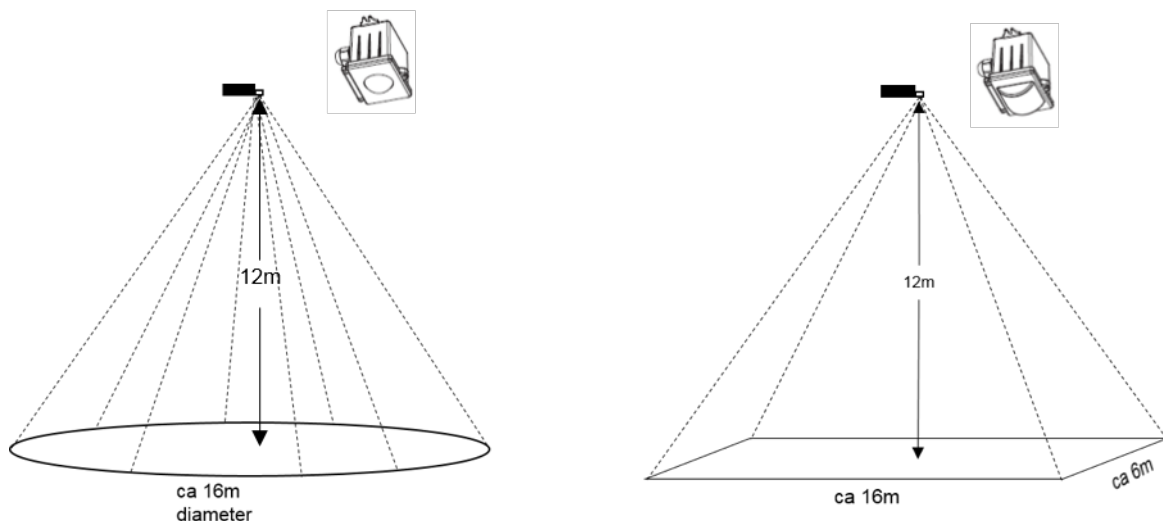
## Mikroaaltotunnistin tai PIR

Kaksoistunnistimien ansiosta käyttäjällä on mahdollisuus vaihtaa läsnäolotunnistukseen mikroaaltotunnistimilla, PIR-tunnistimella tai molemmilla. Mahdollisuus tunnistimen valintaan samassa valaisinyksikössä tarjoaa lyömättömän joustavuuden, jos tilan pohjaratkaisua tai käyttötarkoitusta muutetaan jälkikäteen

Mikroaaltotunnistin voi havaita liikkeitä ovien tai vastaavien rakenteiden läpi ja sen herkkyyttä on helppo säätää. Jos valaisimet sijaitsevat lähellä ilmanvaihtojärjestelmiä ja vastaavia liikkuvia asennuksia, tärinä voi aktivoida mikroaaltotunnistimen tunnistuksen. Tällaisissa paikoissa PIR-tunnistimet ovat parempi ratkaisu.

### PIR-SENSORI

PIR-anturi tunnistaa eri tavalla linssistä riippuen. Käytävälle tarkoitettu linssi keskittää tunnistusalueen kapeaksi ja neliönmuotoiseksi, kun taas avoimiin tiloihin tarkoitettun linssin jakauma on keskileveä/leveä isommille pinoille.



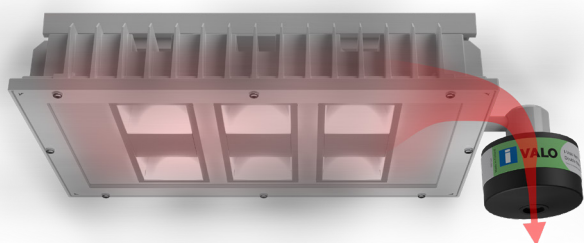
### MIKROAALTOSENSORI

Mikroaaltosensori toimii eri tavalla, anturin tunnistusalue muistuttaa kupolia. Tunnistusaluetta voidaan muuttaa säätämällä sensorin tehoa. Lähtötehoksi voidaan asettaa 100%, 75%, 50% ja 10%.

# I-Valon suodatintekniikka

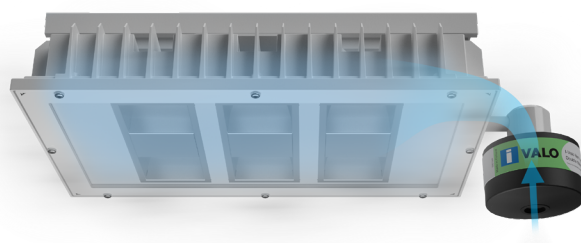
## Miten suodatintekniikka toimii?

Valaisimen lämpenemisen ja jäähtymisen synnyttämä ilmavirta kulkee suodattimen läpi, joka vangitsee pölyn ja muut likahiukkaset. Epäpuhtaudet poistetaan paineentasausilmasta joko suodattimen mikrokuitupaperilla, aktiivihiilielementillä tai GORE-kalvolla. Näin varmistetaan, että epäpuhtauksia ei pääse erikoiskäsitellyille heijastinpinnolle, jolloin valaisimen valoteho huonontuisi tai se vahingoittaisi herkkiä LED-siruja ja elektroniikkaa. Energiankulutus ja huoltotarve vähenevät ja valaistuksen elinkaarikustannukset pienenevät huomattavasti.



### VALAISIN PÄÄLLE KYTKETTYNÄ

- Lämpenevä ilma laajenee ja poistuu hallitusti suodattimen kautta



### VALAISIN KYTKETTYNÄ POIS PÄÄLTÄ

- Valaisin viillenee ja vetää sisäänsä korvausilmaa
- Suodatin puhdistaa korvausilman epäpuhtauksista



Suuremmissa I-Valo-yhdistelmäsuodattimissa on mikro-  
kuitupaperin lisäksi aktiivihiilielementti. Ne suodattavat  
likahiukkasten ohella myös erilaisia kaasuja. Suodattimen  
valinta riippuu aina asennuskohteen ympäristöolosuhteis-  
ta.





19961

## PÖLYSUODATIN

muovikuorella

### SUODATTA

- myrkyllisten aineiden kiinteät ja nestemäiset hiukkaset
- radioaktiiviset aineet ja mikrobit, kuten bakteerit ja virukset
- 0,01 µm:ä suuremmat pölyhiukkaset ja epäpuhtaudet

Pölysuodattimia käytetään yleensä valaisimissa, jotka sijaitsevat tavallisissa teollisuusympäristöissä, joiden ilma on pölyistä. Esimerkkikohteita ovat voimalaitokset, höyrykattilat, selluloosa- ja paperitehtaat sekä puunkäsittelyteollisuus.



19960

## YHDISTELMÄSUODATIN

muovikuorella



19959

## YHDISTELMÄSUODATIN

metallikuorella

### SUODATTA

- orgaaniset, epäorgaaniset ja seoskaasut sekä höyryt
- ammoniakkiin ja orgaaniset ammoniakkiyhdistykset
- kiinteät ja nestemäiset vaaralliset hiukkaset, esim. radioaktiiviset ja myrkylliset aineet ja mikrobit

Muovikuorinen yhdistelmäsuodatin kestää paremmin ympäristöissä, joissa syövyttävät kemikaalit ruostuttaisivat metallikuorisen suodattimen. Esimerkkikohteita ovat galvanointi- ja peittauslaitokset. Voidaan käyttää myös valaisimissa, jotka altistuvat ammoniakki- ja -höyryille. Esimerkkikohteita ovat eläinten asumukset, kuten hevostallit, kanalat ja navetat, sekä pesulat, maali- ja puuhoidon laitteet, puhdasvesilaitokset ja jätevedenpuhdistamot.









**19956**

### **SUURI GORE-SUODATIN**

muovikuorella



**19957**

### **PIENI GORE-SUODATIN**

muovikuorella

#### **SUODATTA**

- lian, pölyn, suolat, veden ja muut haitalliset nesteet
- suositellaan erityisesti ulkotiloihin asennettuihin valaisimiin

Suosittelaa myös ruoka- ja juomateollisuuden tehtaisiin, joissa tiukat hygieniamääräykset edellyttävät säännöllisiä puhdistustoimenpiteitä. Puhdistustoimenpiteistä johtuen tehtaiden ilmankosteustasot ovat usein korkeat. GORE-suodattimet kestävät erittäin hyvin erilaisia lämpötiloja, jonka ansiosta ne soveltuvat sekä kylmiöihin että korkeisiin lämpötiloihin. GORE-suodattimet kestävät myös lämpötilanvaihteluita. Pesutilat ovat yksi haastavista käyttökohteista, joissa ympäristön lämpötila voi vaihdella paljon.

# Asennuskiinnikkeet



**602200000 | 4300417**

## VAIJERIRIPUSTUSKIINNIKE

- Levyosat kuumasinkittyä terästä
- Nostosilmukkamutterit sähkösinkittyä terästä
- Karabiinihaat sähkösinkittyä terästä
- Helposti ja nopeasti asennettavissa esim. vaakavaijeriin
- Soveltuu kaikille I-Valon laaja- ja syväselälijävalaisimille



**603500000 | 4400232**

## SEINÄKIINNIKE

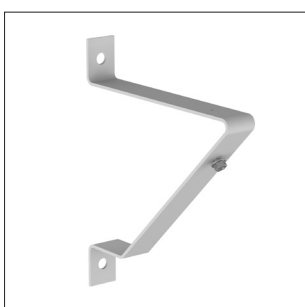
- Portaaton seinäkiinnike
- Polyesteripinnoitettua teräslevyä/alumiinia
- Portaaton kulman säätö
- Asennukseen tarvitaan 2 kpl 6035-kiinnikkeitä
- Seinäkiinnitysruuvit M10 (6 kpl) eivät sisälly toimitukseen



**603600000 | 4400237**

## KAIDEKIINNIKE

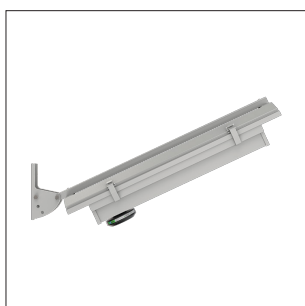
- Polyesteripinnoitettu teräslevy
- Portaaton kulman säätö
- Asennukseen tarvitaan 2 kpl 6036-kiinnikkeitä



**606000000 | 4600000**

## SEINÄKIINNIKE

- Asennuskulmat 0°, 45°
- Kuumasinkitty, polyesteripinnoitettu teräs
- Asennukseen tarvitaan 2 kpl 6060-kiinnikkeitä



**606100000 | 4600003**

## SEINÄKIINNIKE

- Asennuskulmat 0°, 15°, 25°, 35°, 45°
- Orsiosa kuumasinkittyä, polyesteripinnoitettua terästä
- Levyosa polyesteripinnoitettua alumiinia
- Kiinnikkeen versio **606103000 | 4600005** soveltuu pitkälle DORA-valaisimille

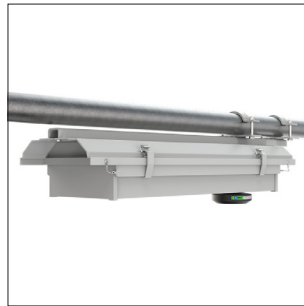
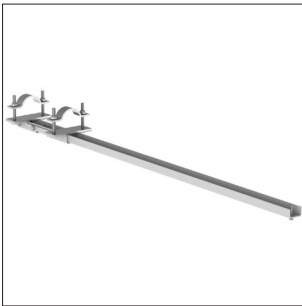




### 606300000 | 4600006

#### PYLVÄSKIINNIKE

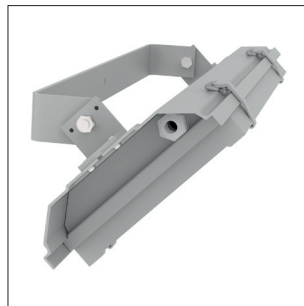
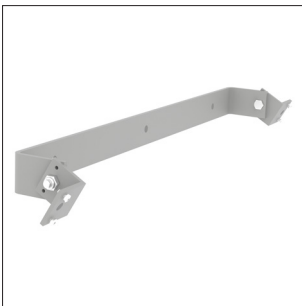
- Asennuskulmat 0°, 15°, 25°, 35°, 45°
- Orsiosa kuumasinkittyä, polyesteripinnoitettua terästä
- Levyosa polyesteripinnoitettua alumiinia
- Kiinnikkeen versio **606303000 | 4600008** soveltuu pitkälle DORA-valaisimelle



### 606500000 | 4600015

#### PUTKIKIINNIKE

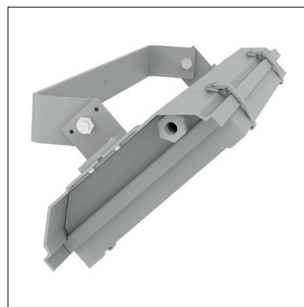
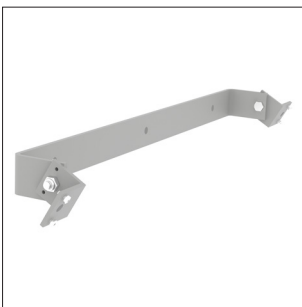
- Asennuskulma 0°
- Kuumasinkitty, polyesteripinnoitettu teräs
- Kiinnikkeen versio **606503000** soveltuu pitkälle DORA-valaisimelle



### 606603000 | 4600034

#### SUUNTAUSSANKA

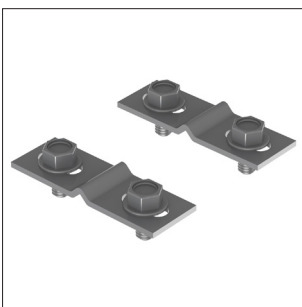
- Suuntaussanka I-Valon laajasäteilijävalaisimille, mm. HITE LED -valaisimen asennukseen
- HITE LED -valaisimen asennuksessa tällä asennuskiinnikkeellä saavutetaan valaisimen max. Ta-luokka 110°C
- Portaaton kulman säätö
- Polyesteripinnoitettu alumiini (RAL 7047)



### 606603000E | 4600055

#### SEINÄKIINNIKE

- Suuntaussanka I-Valon laajasäteilijävalaisimille, mm. HITE LED -valaisimen asennukseen
- HITE LED -valaisimen asennuksessa tällä asennuskiinnikkeellä saavutetaan valaisimen max. Ta-luokka 110°C
- Portaaton kulman säätö
- Epoksipinnoitettu alumiini (RAL 7045)



### 607900000 | 4600014

#### VAIJERIKIINNIKEPARI

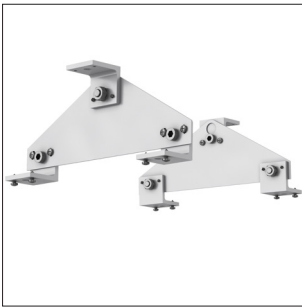
- Asennuskulmat 0°, 25°, 45°
- Kuumasinkitty, polyesteripinnoitettu teräs



### **D100 | 4600046**

#### **RIPUSTUSKIINNIKE**

- Soveltuu pitkän DORA-valaisimen ketjuripustukseen
- Yksipistekiinnitys
- Polyesteripinnoitettu alumiini



### **D200 | 4600047**

#### **RIPUSTUSKIINNIKE**

- Säädetty tuplaripustuskiinnike
- Helppo asentaa joko suoraan kattopintaan tai ripustaa koukuilla ketjuun tai vaijeriin
- Valaisimia mahdollista kallistaa 10°



### **PP30S00 | 4600001**

#### **KIIINTEÄ TOLPPA 3,0 M**

- I-VALO TOLPPA on suunniteltu valaisinasennuksiin esimerkiksi portaikoissa, hoitotasoilla, kuljettimilla jne.
- Valaisin on mahdollista asentaa tolpan mille tahansa sivulle.
- Valaisin asennetaan pylvääseen yhdessä seinäkiinnikkeen 6061 kanssa (tilataan erikseen).
- Huomioi sopiva liitosjohdon pituus pylvästä valitessa.



### **PP30T00 | 4600002**

#### **TAITTUVA TOLPPA 3,0 M**

- I-VALO TOLPPA on suunniteltu valaisinasennuksiin esimerkiksi portaikoissa, hoitotasoilla, kuljettimilla jne.
- Valaisin on mahdollista asentaa tolpan mille tahansa sivulle.
- Taittavat tolpat kääntyvät sivusuunnassa kumpaankin suuntaan.
- Valaisin asennetaan pylvääseen yhdessä seinäkiinnikkeen 6061 kanssa (tilataan erikseen).
- Huomioi sopiva liitosjohdon pituus pylvästä valitessa.





### TAITTUVA TOLPPA (PP30T00)

- Sivulle taittuva tolppa mahdollistaa valaisimen laskemisen sopivalle työskentelykorkeudelle. Näin ollen valaisimen asentamiseen ei tarvita lisäkäsia vaan työ onnistuu helposti yhden asentajan toimesta.





A Fagerhult Group Company

Tehtaantie 3b, 14500 IITTALA

Puh. 010 501 3000

[info@i-valo.com](mailto:info@i-valo.com)

[www.i-valo.com](http://www.i-valo.com)

03.11.2023