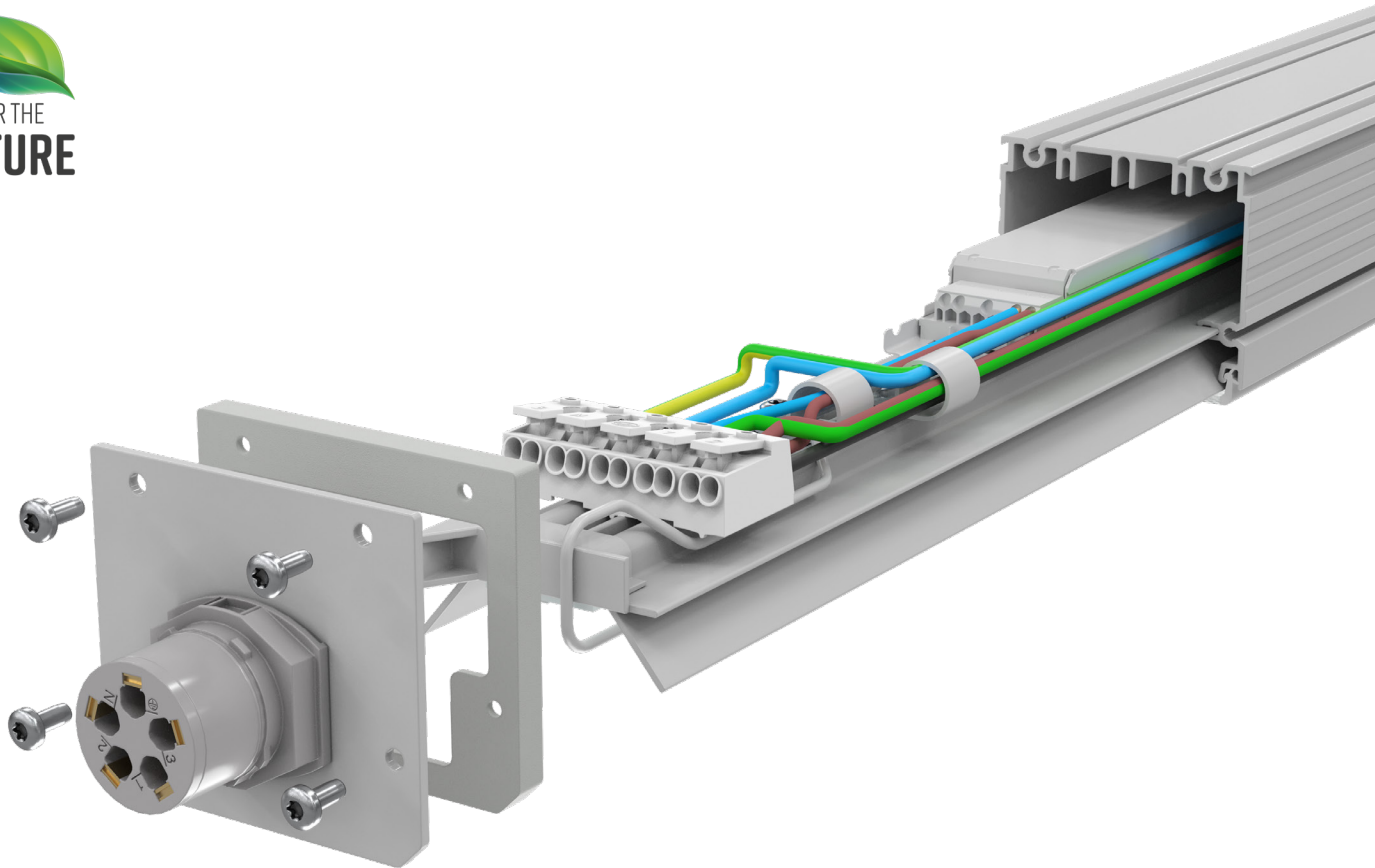


LED-LANGFELDLEUCHE
I-VALO ARVO®



LED-Longfeldleuchte mit austauschbarem Technologiepaket

ARVO ist eine vielseitige Leuchte, die sich sowohl für Neubauten als auch für Renovierungsprojekte eignet. Sie ist der ideale Ersatz für veraltete T5- und T8-Leuchtstofflampen. Die Leuchte kann in einer Vielzahl von Räumen eingesetzt werden, einschließlich industrieller Produktions-, Montage- und Logistikanlagen. Ihr innovatives Technologiepaket ist durch Entfernen der Leuchtenabschlussplatte leicht austauschbar (Fit for the Future-Produkt). Das Gehäuse besteht aus einem zu 50 % recycelten, eloxierten Aluminiumprofil.

Die mikrop Prismatische Acrylglasplatte (PMMA) sorgt für eine hervorragende Blendungsbegrenzung und eine sehr gleichmäßige Lichtqualität. Darüber hinaus ist die Leuchte mit einem PTFE-Filter ausgestattet, der die in die Leuchte eintretende Luft reinigt und dafür sorgt, dass die LED-Chips und die Optik sauber bleiben. Das bedeutet, dass die Lichtleistung lange Zeit unverändert hoch bleibt.

Das Produkt ist in zwei verschiedenen Längen erhältlich und lässt sich dank des Phoenix Contact IPD-Schnellanschlusses sehr schnell und einfach installieren. Montagebügel sind im Lieferumfang enthalten.

Ta-Klasse	-20 °C...+50 °C
Leistungsaufnahme	34 W und 53 W
Lichtstrom	5500 lm und 8500 lm @ Ta +50 °C 5750 lm und 8950 lm @ Ta +25 °C
Lichtausbeute	Bis zu 162 lm/W @ Ta +50 °C 169 lm/W @ Ta +25 °C
Energieklasse der Lichtquelle	A (≥210 lm/W)
Farbtemperatur	4000K
Farbwiedergabe-Index	CRI 80
MacAdam-Wert	3 SDCM
Gehäuseklasse	IP65
IK-Wert - Stoßfestigkeit	IK07
D-Klasse	Ja
Lichtverteilung	Breit
Filter	PTFE (GORE)
Material des Gehäuses	Eloxiertes Aluminium
Material der Abdeckung	Mikroprismatisches Acryl (PMMA)
Kontrolle	EIN/AUS, DALI-2
Länge	1200 mm und 1500 mm
Lebensdauer	L80 100 000 h
Garantie	5 Jahre
Anschlüsse	Mehrere Anschlussmöglichkeiten. Standard-Anschlüsse: <ul style="list-style-type: none">• Durchgangsverdrahtung 5x2,5mm² mit IPD-Einbaustecker, 3 Phasen, EIN/AUS• Durchgangsverdrahtung 5x2,5mm² mit IPD-Einbaustecker, 1 Phase, DALI-2• IPD-Einbaustecker 3x2,5mm², EIN/AUS• IPD-Einbaustecker 5x2,5mm², DALI-2

Die Lichtausbeute der ARVO-Leuchte ist eine Lichtrevolution

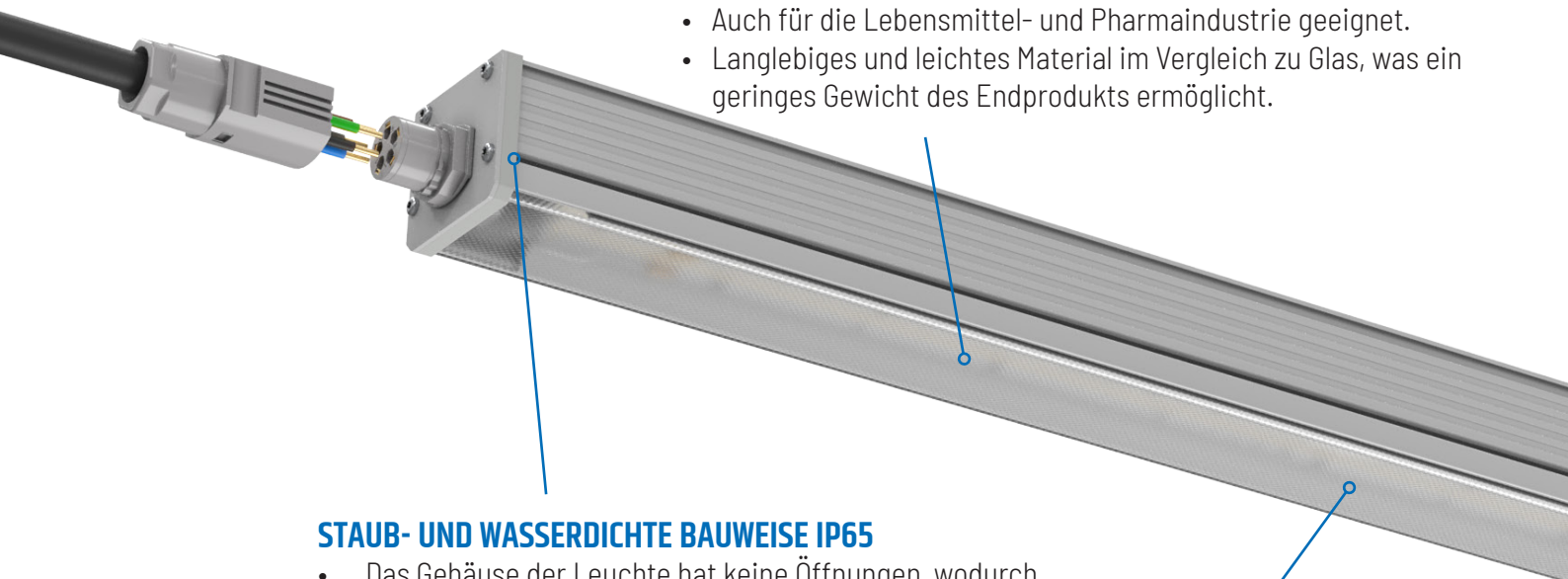


ERSTAUNLICHE LICHTAUSBEUTE

- Hochwertige LEDs.
- Lichtausbeute der Leuchte bis zu 169 lm/W @ Ta +25 °C.
- Lichtquelle Energieklasse A.

HERVORRAGENDE BLENDUNGSBEGRENZUNG UND OPTISCHE LEISTUNG

- Mikroprismatisches Acrylprofil (PMMA).
- Hochschlagfestes Spezialacrylat (PMMA 100% schlagzäh) mit ausgezeichneten optischen Eigenschaften.
- Gleichmäßige, angenehme und blendfreie Lichtqualität auch bei niedrigen Einbauhöhen.
- Hervorragende UV-Beständigkeit.
- Hervorragende Kratzfestigkeit.
- Auch für die Lebensmittel- und Pharmaindustrie geeignet.
- Langlebiges und leichtes Material im Vergleich zu Glas, was ein geringes Gewicht des Endprodukts ermöglicht.

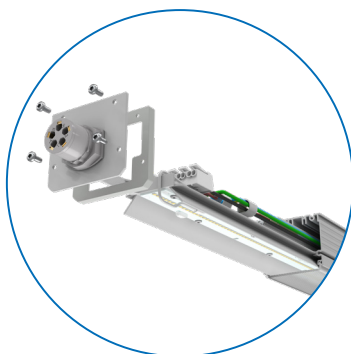


STAUB- UND WASSERDICHTER BAUWEISE IP65

- Das Gehäuse der Leuchte hat keine Öffnungen, wodurch das Eindringen von Feuchtigkeit in die Leuchte unter allen Umständen verhindert wird.
- Die Endkappe und die Dichtung der Leuchte sind mit vier Schrauben am Gehäuse befestigt, deren Köpfe in eine äußere Nut des Gehäuses passen.

HOCHWERTIGE ALTERNATIVE ZU LEUCHTSTOFF-WANNENLEUCHTEN

- Perfekt geeignet als Ersatz für auslaufende Leuchtstoffröhren bzw. Wannenleuchten (T5 und T8).



AUSTAUSCHBARES TECHNIK-PAKET

- Das technische Paket der Leuchte kann bei Bedarf leicht ausgetauscht werden.
- Das Paket umfasst eine Reflektorplatte, LED-Chips und einen Treiber.
- Die Acryl-Abdeckung muss für den Austausch nicht entfernt werden.
- Eine verantwortungsbewusste Entscheidung: Leuchtenkörper und Acryl-Abdeckung können unverändert bleiben, wodurch der CO₂-Fußabdruck reduziert wird.

ROBUSTES UND LANGLEBIGES LEUCHTENGEHÄUSE

- Das Gehäuse besteht aus einem zu 50% recycelten, eloxierten Aluminiumprofil.
- Die Eloxierung erhöht die Härte und Haltbarkeit der Aluminiumoberfläche. Das Leuchtengehäuse ist widerstandsfähiger gegen Kratzer, Abrieb und andere mechanische Beschädigungen.
- Durch die Eloxierung entsteht eine schützende Oxidschicht, die einen hervorragenden Schutz gegen Korrosion und Oxidation bietet. Dies ist besonders wichtig in industriellen Umgebungen, in denen die Leuchte Feuchtigkeit und Chemikalien ausgesetzt sein kann.
- Bei der Eloxierung werden weniger schädliche Chemikalien verwendet als bei verschiedenen anderen Oberflächenbehandlungsmethoden.
- Die eloxierte Oberfläche weist eine gute Wärmeleitfähigkeit auf, die eine effiziente Kühlung und eine lange Lebensdauer der Leuchte gewährleistet.

VIELSEITIGE ANSCHLUSSMÖGLICHKEITEN

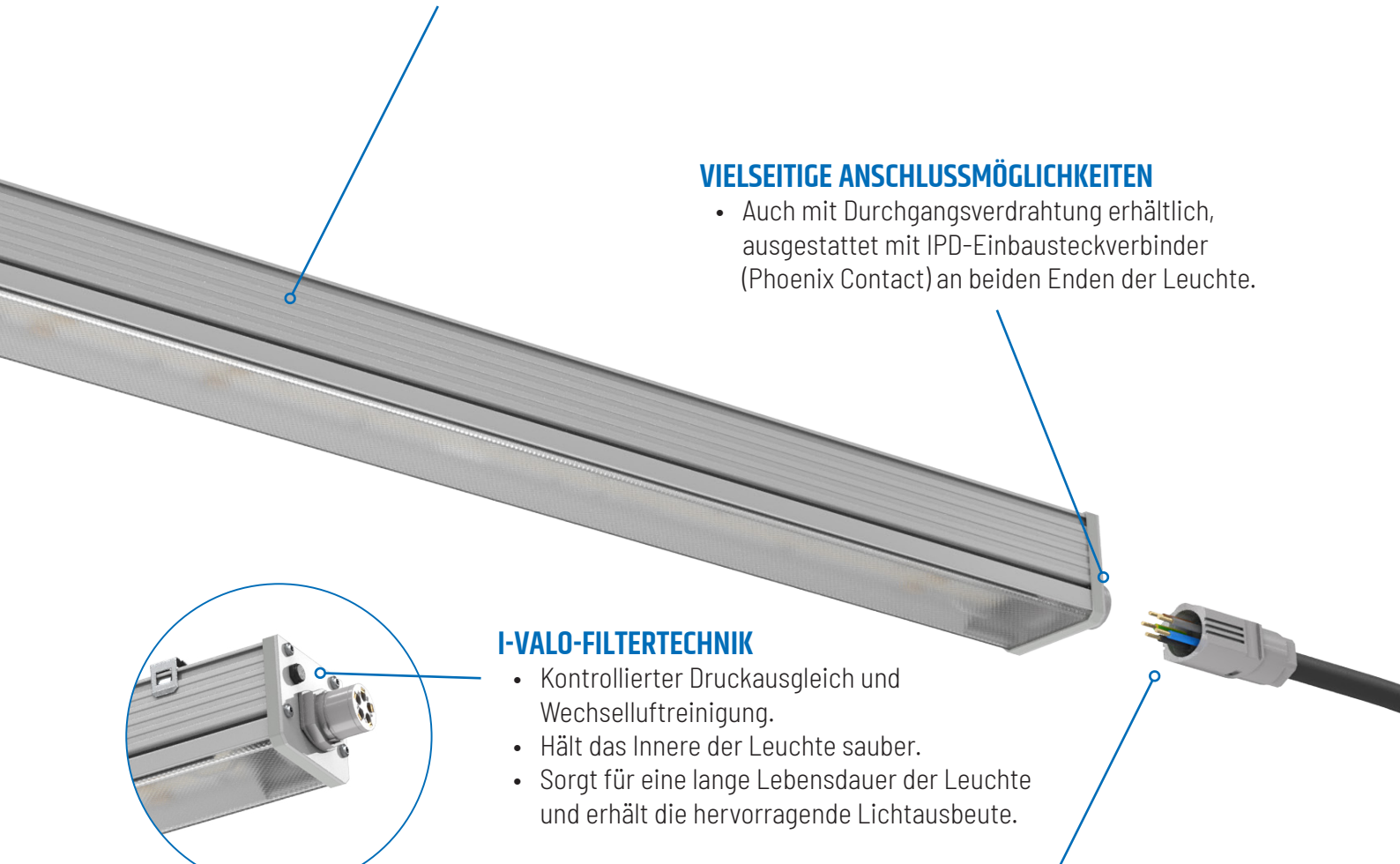
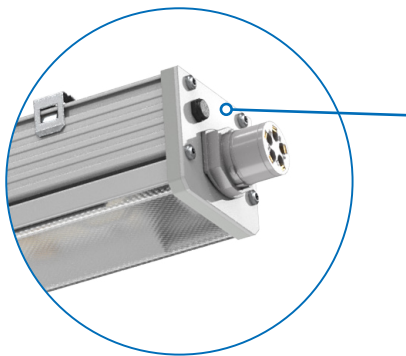
- Auch mit Durchgangsverdrahtung erhältlich, ausgestattet mit IPD-Einbausteckverbinder (Phoenix Contact) an beiden Enden der Leuchte.

I-VALO-FILTERTECHNIK

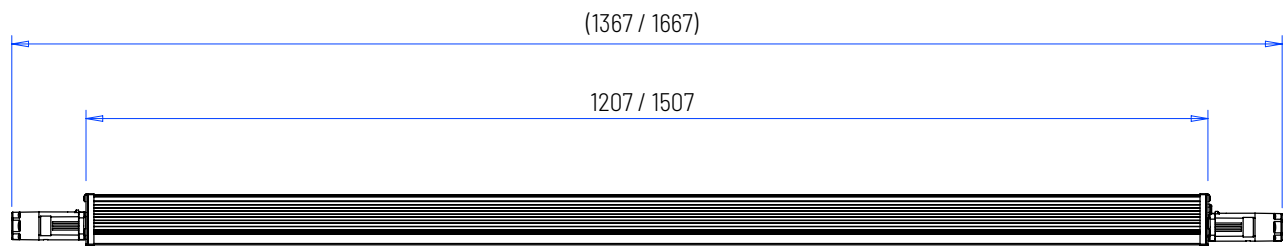
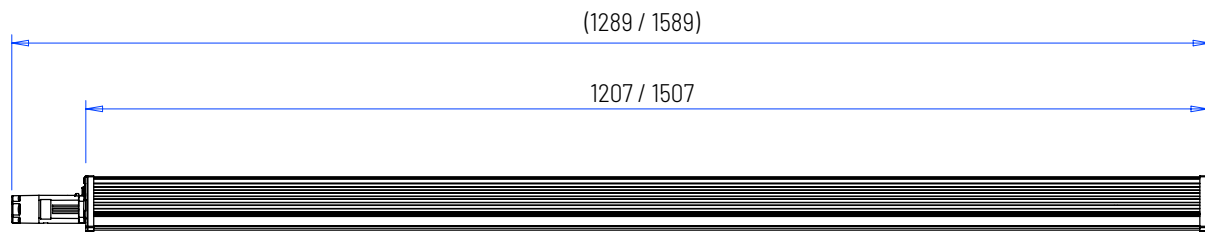
- Kontrollierter Druckausgleich und Wechselluftreinigung.
- Hält das Innere der Leuchte sauber.
- Sorgt für eine lange Lebensdauer der Leuchte und erhält die hervorragende Lichtausbeute.

EINFACHE INSTALLATION UND WARTUNG

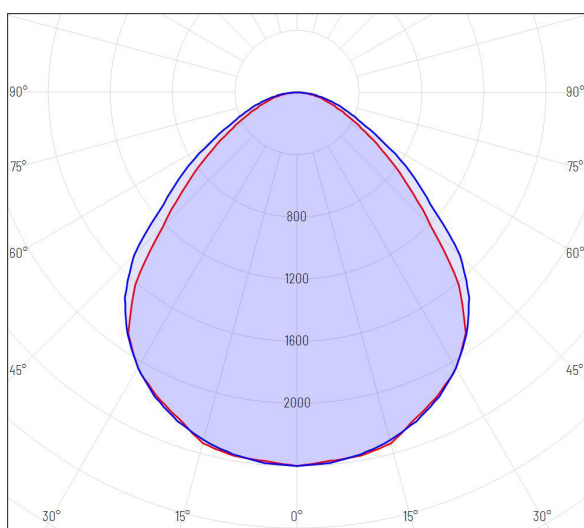
- Der IPD-Einbaustecker (Phoenix Contact) ermöglicht eine schnelle und einfache Installation und Wartung, was zu erheblichen Einsparungen bei den Installations- und Wartungskosten beiträgt.



Abmessungen

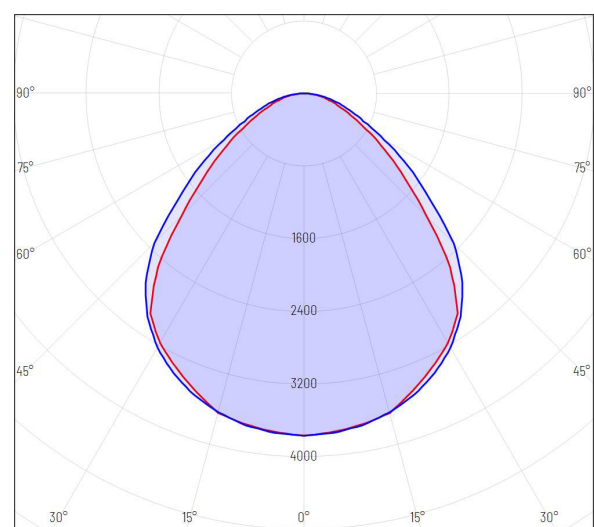


Lichtverteilung



cd
 — C0/C180
 — C90/C270

BREIT
 PMMA
 34 W - 1200 MM

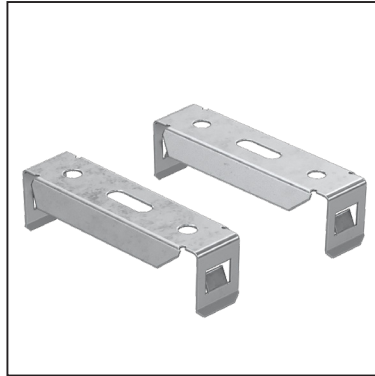
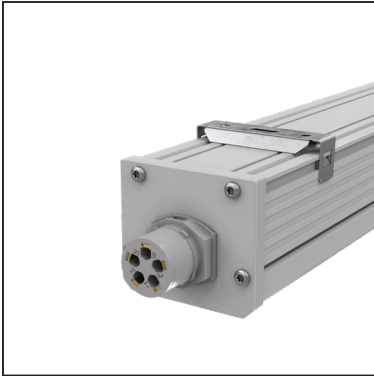


cd
 — C0/C180
 — C90/C270

BREIT
 PMMA
 53 W - 1500 MM

Montagekonsolen

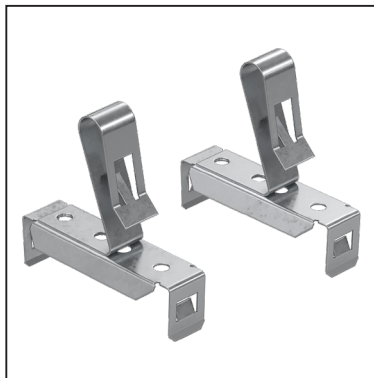
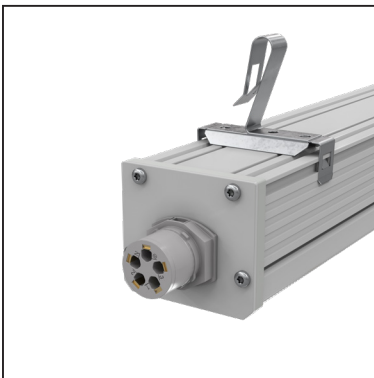
Die Leuchte wird standardmäßig mit zwei Basishalterungen (AB100) geliefert. Alternative Befestigungen sind separat zu bestellen. Unser Verkaufs- und Kundendienst berät Sie gerne über die verschiedenen Möglichkeiten.



AB100

BASISTRÄGER

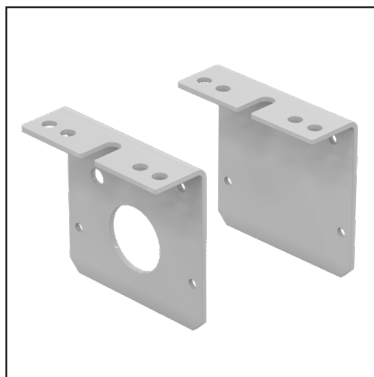
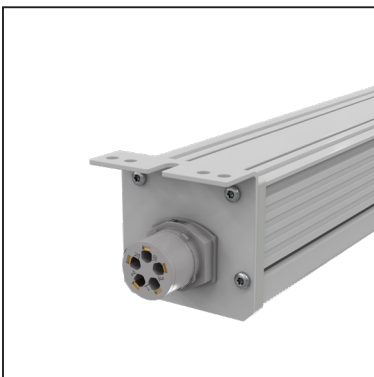
- Rostfreier Stahl
- Kann direkt an der Decke oder an einer Leuchten-Montageschiene befestigt werden
- Artikelnummer beinhaltet 2 Halterungen
- In der Grundausrüstung enthalten



AB110

AUFHÄNGEBÜGEL

- Rostfreier Stahl
- Kann z.B. für die horizontale Seilaufhängung oder Deckenabhängung verwendet werden
- Artikelnummer umfasst 2 Bügel
- Separat zu bestellen



PROZESSHALTERUNG

- Eloxiertes Aluminium
- 2 Ausleger im Lieferumfang der Konstruktion der Leuchte enthalten
- Hervorragende Wahl für Installationen, bei denen Vibrationen auftreten können

Professionelle Lichtplanung für eine hohe Effizienz

Wir bieten Ihnen eine optimierte Beleuchtungslösung für Ihren Standort, die die Bedingungen der Installationsumgebung und die von den Prozessanlagen verursachten Schatten berücksichtigt. Eine professionelle Planung stellt sicher, dass die richtigen Leuchtenmodelle und -mengen für die zu beleuchtenden Bereiche ausgewählt werden.

Zahlen Sie nicht zu viel Geld für die Beleuchtung, sondern sparen Sie mit effizienten Qualitätsleuchten erheblich bei den Anschaffungs-, Betriebs- und Wartungskosten! Unsere Lichtplanung ist kostenlos.

Lesen Sie mehr über Lichtplanung und lassen Sie sich einen Plan erstellen!



Gernot Dürschmid
SALES MANAGER
ÖSTERREICH, DEUTSCHLAND
Tel. +43-664-4030 201
gernot.duerrschmid@i-valo.com

Fabrik
14500 Iittala, FINNLAND
Tel. +358 (0)10 501 3000
info@i-valo.com

www.i-valo.com