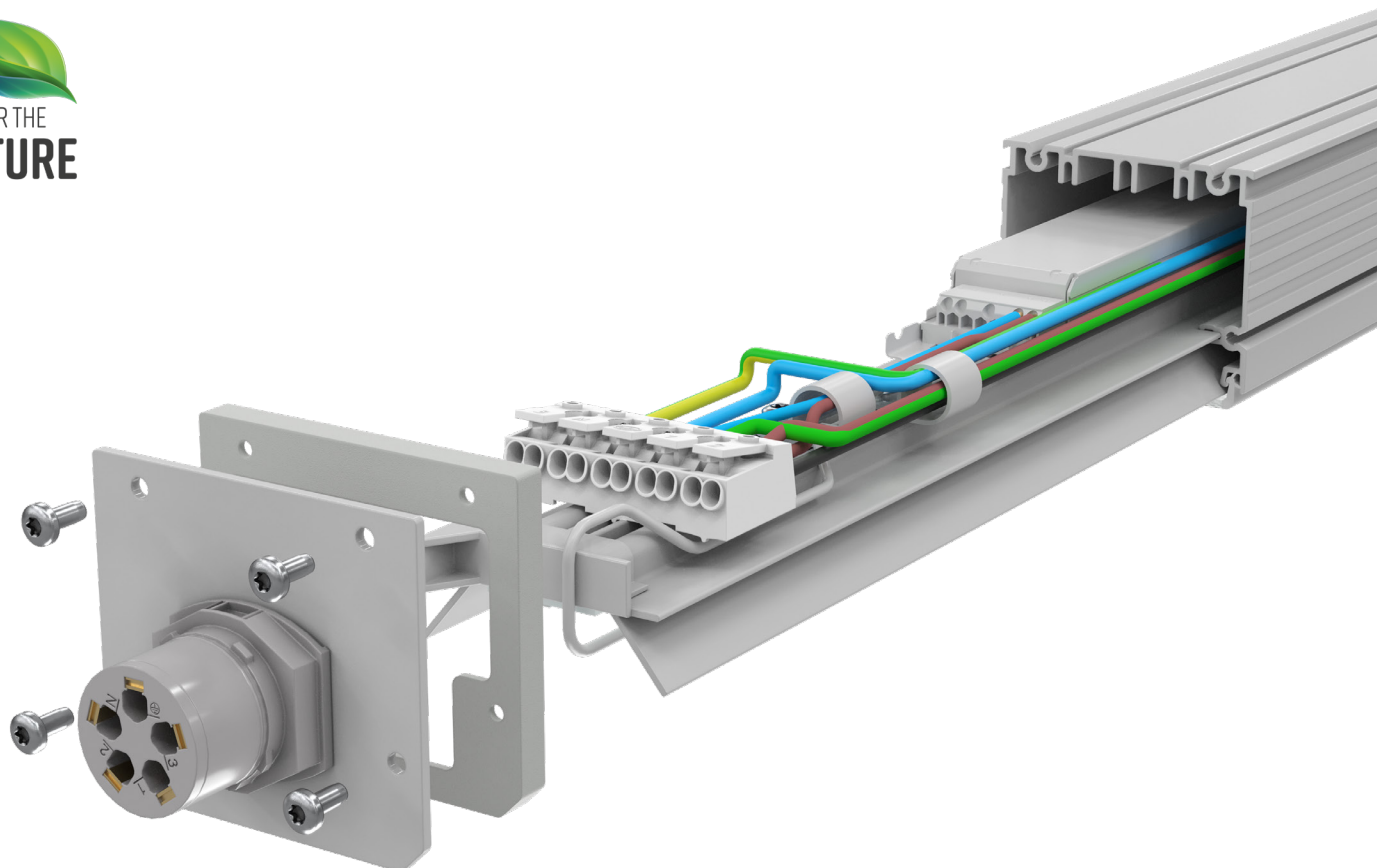


LINJÄR ARMATUR
ARVO®



Linjär armatur med utbytbart teknikpaket

ARVO är en mångsidig armatur som lämpar sig för både nybyggnation och renoveringsprojekt. Den är den perfekta ersättaren för äldre T5- och T8-lysrörsarmaturer. Armaturen kan användas i en många olika applikationer, som till exempel industriproduktions, monterings- och logistikanläggningar. Det innovativa teknikpaketet är lätt att byta ut genom att ta bort armaturens ändplatta (Fit for the Future-produkten). Armaturstommen är tillverkad av en profil som består av 50 % återvunnet anodiserat aluminium.

Mikroprismatisk akrylkupa (PMMA) ger en utmärkt avbländning och jämn ljuskvalitet. Dessutom är armaturen utrustad med ett PTFE-filter som filtrerar luften in i armaturen och ser till att LED-komponenter och optik förblir rena. Detta gör att ljuseffekten bibehåller en enhetlig och mycket hög kvalitet under lång tid.

Armaturen finns i två olika längder och installationen är mycket snabb och enkel tack vare Phoenix Contact IPD-snabbkopplingen. Monteringsfästen ingår i leveransen.

Tekniska specifikationer

I-VALO GARANTERAR PRESTANDAVÄRDEN FÖR
ARMATUREN INOM DET SPECIFICERADE TA-TEM-
PERATUROMRÅDET

| | |
|-------------------------|--|
| Ta-klass | -20 °C--+50 °C |
| Effekt | 34 W och 53 W |
| Ljusflöde | 5500 lm och 8500 lm vid Ta +50 °C 5750 lm och 8950 lm vid Ta +25 °C |
| Ljusutbyte | Upp till 162 lm/W vid Ta +50 °C 169 lm/W vid Ta +25 °C |
| Ljuskällans energiklass | A (≥210 lm/W) |
| Färgtemperatur | 4000 K |
| Färgåtergivningindex | CRI 80 |
| MacAdam-värde | 3 SDCM |
| Kapslingsklass | IP65 |
| IK-klass – slagåtlighet | IK07 |
| D-klass | Ja |
| Ljusfördelning | Bred |
| Filter | PTFE (GORE) |
| Armaturomhus | Anodiserat aluminium |
| Material i kupan | Mikroprismatisk akryl (PMMA) |
| Drivdonstyp | PÅ/AV, DALI-2 |
| Längd | 1200 mm och 1500 mm |
| Livslängd | L80 100 000 h |
| Garanti | 5 år |
| Anslutningar | Flera anslutningsalternativ. Standardanslutningar: <ul style="list-style-type: none">• Genomkopplad 5x2,5 mm² med IPD-panelkontakt, 3-fas, PÅ/AV• Genomkopplad 5x2,5 mm² med IPD-panelkontakt, 1 fas, DALI-2• IPD-panelkontakt 3x2,5 mm², PÅ/AV• IPD-panelkontakt 5x2,5 mm², DALI-2 |

ARVO: Ljuseffektivitet är inget annat än en ljusrevolution



ENASTÅENDE LJUSEFFEKTIVITET

- LED-dioder av hög kvalitet
- Ljusutbyte för armaturen på upp till 169 lm/W vid Ta +25 °C
- Ljuskälla med energiklass A

UTMÄRKT BLÄNDNINGSKONTROLL OCH OPTISK PRESTANDA

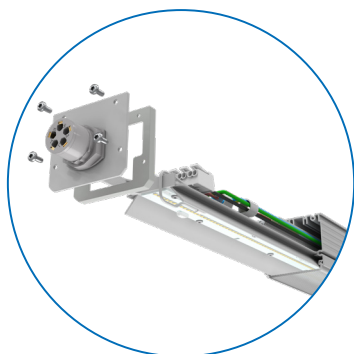
- Mikroprismatisk akrylprofil (PMMA)
- Hög slagtålig specialakryl (slagtålig 100 % PMMA) med utmärkta optiska egenskaper
- Enhetlig, behaglig och bländfri ljus kvalitet även vid låga installationshöjder
- Enastående UV-beständighet
- Utmärkt motståndskraft mot repor
- Även lämplig för livsmedels- och läkemedelsindustri
- Slitstarkt och lätt material jämfört med glas

DAMM OCH VATTENTÄT IP65-KONSTRUKTION

- Armaturhuset har inga hål, vilket under alla omständigheter förhindrar att fukt kommer in i armaturen
- Ändplattan och packningen fästs i huset med fyra skruvar, vars huvuden tränger in i ett yttre spår i armaturhuset

FÖRSTKLASSIGT ALTERNATIV TILL LYSRÖRSARMATURER

- Perfekt som ersättningsprodukt till äldre lysrörsarmaturer (T5 och T8)



UTBYTBART TEKNIPAKET

- Armaturens teknikpaket kan enkelt bytas ut vid behov
- I paketet ingår en reflektorplatta, LED-dioder och drivdon
- Bländskyddet behöver inte tas bort vid byte
- Ett ansvarsfullt val: armaturhuset och bländskyddet behöver inte bytas, vilket minskar koldioxidavtrycket

Upp till 169 lm/W

vid Ta +25 °C

ROBUST OCH HÅLLBART ARMATURHUS

- Armaturhuset är tillverkat av en profil bestående av 50 % återvunnet anodiserat aluminium
- Anodiseringen förbättrar aluminiumytans hårdhet och hållbarhet. Armaturhuset tål repor, nötning och andra mekaniska skador mer effektivt
- Anodiseringen skapar ett skyddande oxidskikt som ger utmärkt skydd mot korrosion och oxidering. Detta är avgörande i industrimiljöer där armaturen kan exponeras för fukt och kemikalier.
- I anodiseringsprocessen används färre skadliga kemikalier jämfört med andra ytbehandlingsmetoder
- Den anodiserade ytan uppvisar god värmeavledningsförmåga, vilket säkerställer effektiv kylning och förlänger armaturens livslängd.

MÅNGSIDIGA ANSLUTNINGSLTERNATIV

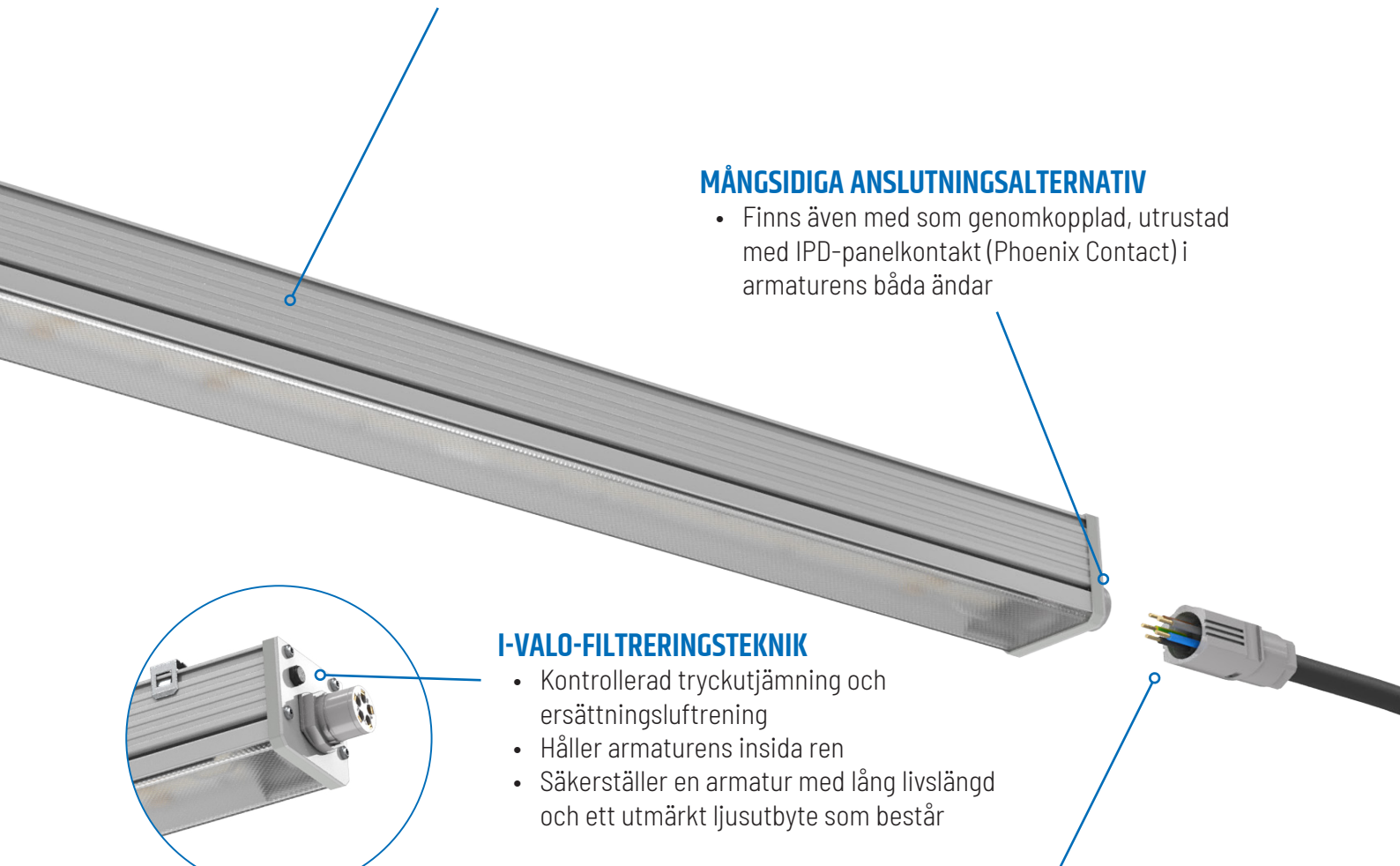
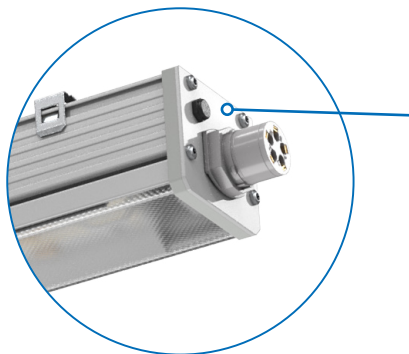
- Finns även med som genomkopplad, utrustad med IPD-panelkontakt (Phoenix Contact) i armaturens båda ändar

I-VALO-FILTRERINGSTEKNIK

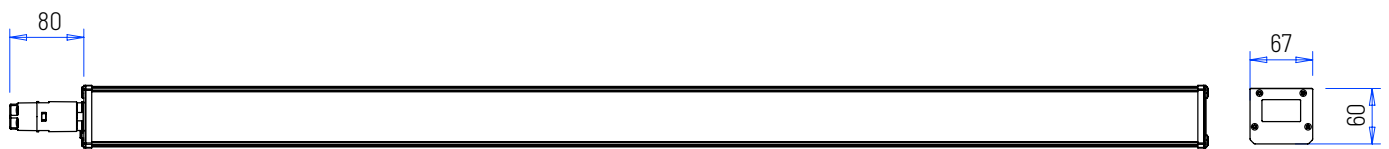
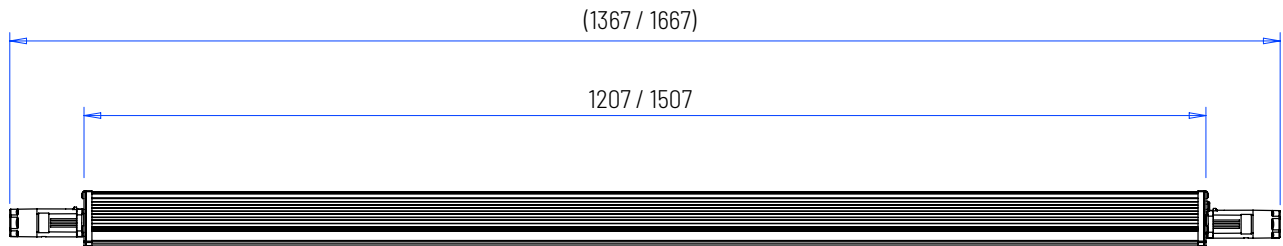
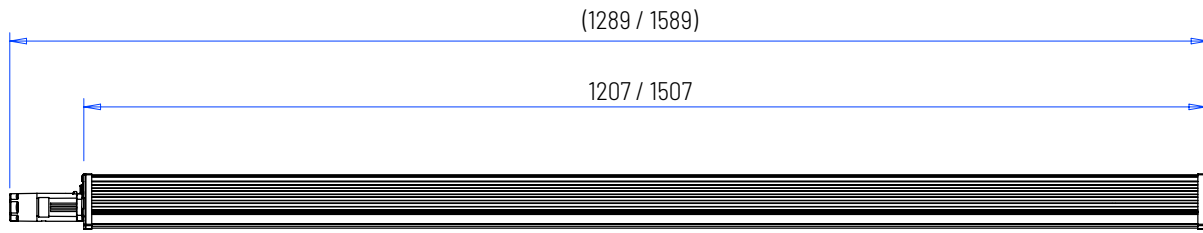
- Kontrollerad tryckutjämning och ersättningsluftrening
- Håller armaturens insida ren
- Säkerställer en armatur med lång livslängd och ett utmärkt ljusutbyte som består

SMIDIG INSTALLATION OCH PROBLEMFRI UNDERHÅLL

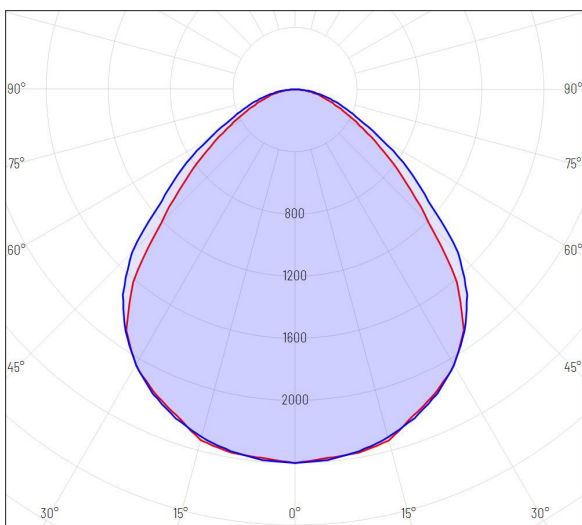
- IPD-panelkontakten (Phoenix Contact) gör att installation och underhåll går snabbt och enkelt, vilket möjliggör betydande minskningar av installations- och underhållskostnader



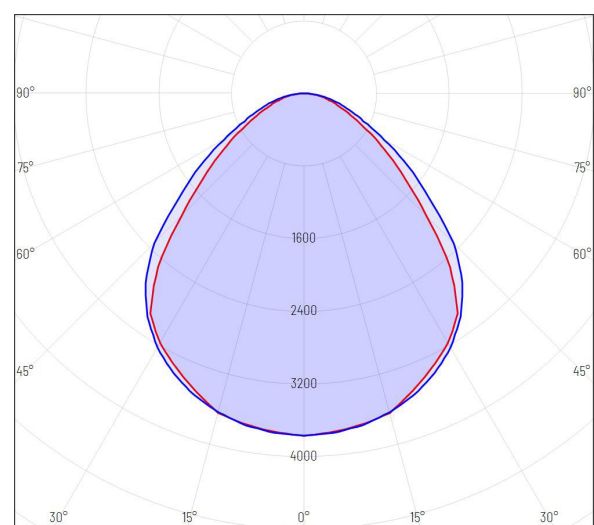
Mått



Ljusfördelning



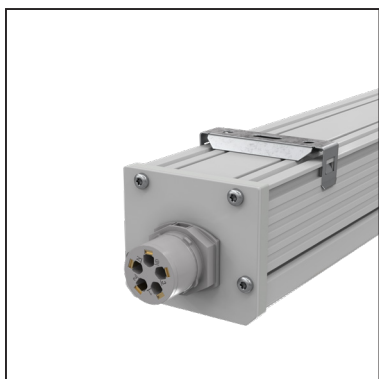
BRED
PMMA
34 W-1200 MM



BRED
PMMA
53 W-1500 MM

Montagefästen

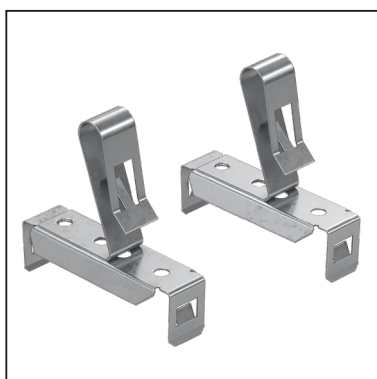
Armaturen levereras som standard med två grundfästen. Alternativa fästen kan beställas separat. Vår säljavdelning och kundtjänst ger gärna råd om de olika alternativen.



AB100

STANDARDFÄSTE

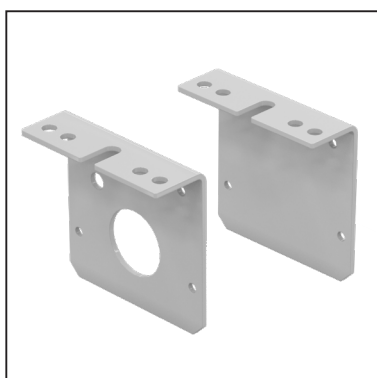
- Rostfritt stål
- Kan monteras direkt i takytan eller på en armaturmontageskena
- I artikelnumret ingår 2 konsoler
- Ingår i standardleveransen



AB110

WIREFÄSTE

- Rostfritt stål
- Kan användas till exempel vid horisontell kabelupphängning eller takupphängning
- I artikelnumret ingår 2 konsoler
- Beställs separat



PROCESSFÄSTE

- Anodiserat aluminium
- 2 fästen ingår i armaturens konstruktion
- Utmärkt val för installationer där vibrationer kan förekomma

Professionell belysningsdesign ger kostnadseffektivitet

Vi erbjuder en optimerad belysningsplanering för er anläggning som tar hänsyn till förhållanden i installationsmiljön och eventuella skuggor som orsakas av processutrustningen. Vår professionella design säkerställer att rätt armaturmodeller och antal väljs för de utrymmen som ska belysas.

Det finns ingen anledning att överdimensionera och betala för mycket för belysningen. Med effektiva kvalitetsarmaturer följer betydande besparingar i inköps-, drift- och underhållskostnader över tid!
Vår belysningsdesign är självklart kostnadsfri.

Läs mer om belysningsdesign och beställ en belysningsplanering!



14500 Iittala, FINLAND
Tfn +358 (0)10 501 3000
info@i-valo.com

www.i-valo.com

17.05.2024