



HAASTAVIEN OLOSUHTEIDEN
LED-TEOLLISUUSVALAISIMET

Sovellusalueet



Paperi- ja selluteollisuus



Metalliteollisuus



Jätevedenpuhdistamot



Kaivos- ja mineraaliteollisuus



Voimalaitokset



Tuotantoeläinlaitokset



Ulkovalaistus



Puunjalostusteollisuus



Nosturivalaistus





minexx

Sisällysluettelo

I-Valon teollisuusvalaisinten suunnittelussa on kiinnitetty erityistä huomiota valaisimen soveltuvuuteen lämpimiin, kosteisiin, pölyisiin ja ilman epäpuhtauksia sisältäviin asennuskohteisiin. Valaisimet ovat helposti asennettavia ja huollettavia, lisäksi niiden huoltotarve on minimaalinen. Valaisimen paras mahdollinen laatu varmistetaan tarkkaan valikoiduilla komponentti- ja materiaalivalinnoilla. Tuotesuunnittelussa on panostettu erityisesti kestävä kehityksen periaatteisiin. Valtaosa valaisimistamme on päivitettävissä eli niiden LED-tekniikan voi tarvittaessa vaihtaa. Nämä valaisimet on kuvastossamme merkitty Fit for the Future - logolla.

I-Valon teollisuusvalaisimet säilyttävät valotehonsa pitkään vaativissakin olosuhteissa, joten valaisinmäärä voidaan minimoida ja siten säästetään energiaa sekä asennus- ja käyttökustannuksia. Valaistussuunnittelumme auttaa mielellään löytämään parhaan mahdollisen ratkaisun juuri sinun tilaasi. Asiakaskunta koostuu muun muassa metsä-, metalli-, kemian- ja rakennusaineteollisuudesta sekä jätteenkäsittely- ja voimalaitoksista.

ARVO®.....	6
LUKA®.....	8
LUKA SPOT®.....	9
XENRE®.....	12
XENRE®-asennuskiinnikkeet.....	16
DAVI®.....	20
DAVI EMERGENCY® -turvavalaisin.....	21
DORA.....	22
DANI®.....	24
MARCO®.....	25
6721LED & 6741LED.....	26
HITE LED®.....	28
LED EXIT 9701 - poistumistievalaisin.....	30
ACQUEX LED made by Zalux.....	32
ACQUEX TA EX made by Zalux.....	32
I-Valon päivitys- ja huoltopaketit.....	34
e-Sense Move Highbay -ohjaustekniikka.....	38
I-Valon suodatintekniikka.....	40
Asennuskiinnikkeet.....	44



Uusi lineaarivalaisin teollisuuden yleisvalaistukseen. Valaisin sopii erinomaisesti niin uudiskohteisiin kuin myös korvaamaan poistuneet T5 ja T8-loisteputkivalaisimet saneerauskohteissa. Valaisimen tekniikkapaketti on kätevästi vaihdettavissa irrottamalla valaisimen päätylevy (Fit for the Future -tuote). Runko on valmistettu anodisoidusta 75% kierrätetystä alumiiniprofiilista. Erinomainen häikäisynhallinta ja tasainen valo mikroprismakuvioidun akryylilevyn (PMMA) ansiosta. Valaisin on varustettu PTFE-suodattimella. Nopea ja helppo asennus IPD-pikaliittimen ansiosta (Phoenix Contact). Asennuskiinnikepari AB100 sisältyy toimitukseen. Valaisinta saa kahdessa eri teholuokassa ja rungonpituudessa (1 200 mm ja 1 500 mm).



Ta-luokka	-20 °C... +50 °C
Ottoteho	34 W ja 53 WW
Valovirta	5 500 - 8 500 lm
Valotehokkuus	162 lm/W @ Ta max. (169 lm/W @ Ta +25 °C)
Väriämpötila	4000 K
MacAdam-arvo	3 SDCM
Kotelointiluokka	IP65
Ilkivaltaluuokka	IK07
Valonjako	Leveä
Sulkulasin materiaali	Mikroprismakuvioidu akryyli (PMMA)
Runkomateriaali	Anodisoitu alumiini
Rungon pituudet	1 200 mm ja 1 500 mm
Liitäntä	Useita eri liitännävaihtoehtoja
Ohjaus	DALI-2 tai ON/OFF
Taajuus	0/50/60 Hz
Jännite	220-240 V
Paino	n. 3 kg
Asennus	Peruskiinnike AB100 sisältyy valaisintoimitukseen

ARVO-asennuskiinnikkeet



AB100

PERUSKIINNIKE

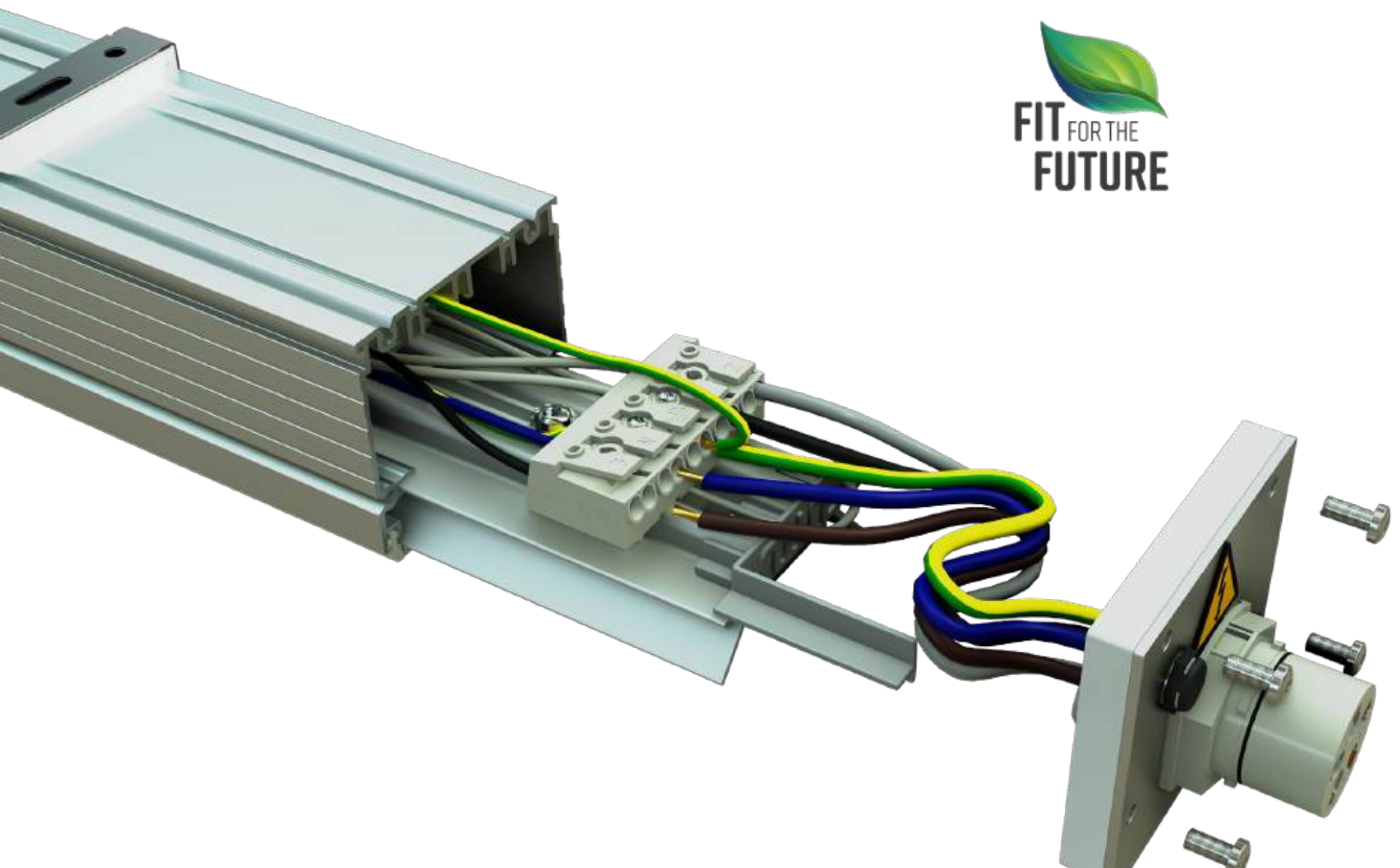
- Voidaan asentaa suoraan kattopintaan tai valaisinriipustuskiskoon
- Ruostumaton teräs



AB110 | 4300545

RIPUSTUSKIINNIKE

- Voidaan käyttää esim. vaakavaijeri- tai kattoriipustuksessa
- Ruostumaton teräs
- Tuotenumero sisältää 2 kpl kannakkeita



Tyylikäs, sulavalinjainen yleisvalaisin ulko- ja sisäkäyttöön. Valaisin soveltuu sekä julkisiin kohteisiin että vaativiin teollisuusympäristöihin. Valaisimen tyypillisiä käyttökohteita ovat esimerkiksi huoltotasot ja portaikot, rakennusten julkisivut ja sisäänkäynnit sekä aluevalaistus esimerkiksi I-Valo tolppaan asennettuna. Tuotesuunnittelun lähtökohtana on ollut valaisimen pitkä elinkaari, energiatehokkuus sekä helppo asennettavuus ja huollettavuus. GORE-suodatin suojaa valaisimen sisäosia likaantumiselta. Painekeestetty, polyesteripinnoitettu valualumiinirunko sekä tarkkaan valikoidut korkealaatuiset komponentit mahdollistavat valaisimen valotehokkuuden säilymisen vaativimmissakin olosuhteissa. Valaisimen tekniikka on tarpeen mukaan vaihdettavissa (Fit for the Future -tuote). Monipuoliset asennusmahdollisuudet erikseen tilattavilla asennuskannakkeilla.



Ta-luokka	-40 °C... +60 °C (vaihtelee mallien välillä)
Ottoteho	34 W - 101 W
Valovirta	5 050 - 15 800 lm
Valotehokkuus	166 lm/W @ Ta max. (172 lm/W @ Ta +25 °C)
Väriämpötila	4000 K (tilauksesta myös lämpimät väriämpötilat 2200 K, 2700 K, 3000 K)
MacAdam-arvo	3 SDCM
Kotelointiluokka	IP67
Ilkivaltaluokka	IK09
Valonjako	Keskileveä, leveä, epäsymmetrinen
Sulkulasin materiaali	Kirkas karkaistu turvalasi, akryyli (PMMA), tai polykarbonaatti (PC)
Runkomateriaali	Polyesteripinnoitettu valualumiini
Liitäntä	Toimitetaan liitosjohtolla varustettuna, QPD-pikakytkentäliittimellä tai SUKO-pistotulpalla
Ohjaus	DALI-2 tai ON/OFF
Taajuus	0/50/60 Hz
Jännite	220-240 V
Paino	n. 7 kg
Asennus	Valaisin asennetaan erikseen tilattavalla kiinnikkeellä. Katso soveltuvat asennuskiinnikkeet sivulta 11.
Lisätiedot	Saatavana myös päivänvalo- ja liiketunnistimella varustettuna

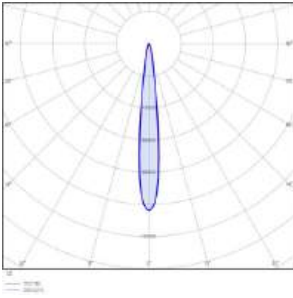
LUKA SPOT

LUKA SPOT on teollisuuteen suunniteltu kompakti valonheitinmalli kapealla valoikeilalla. Soveltuu kaikenlaiseen kohdevalaistukseen. Sopivia käyttökohteita ovat mm. paperikoneen kuivaussylintereiden valaistus, paperikoneen märkääpään ja paperirainan valaistus, ulkovalaistus, sekä logo- ja mainosvalaistus. Valaisinta voidaan suunnata ja kallistaa kohdevalaistuksen optimoimiseksi. Suositellaan käytettäväksi LB400-valonheitinkiinnikkeen kanssa (tilataan erikseen). Valaisimen tekniikka on tarpeen mukaan vaihdettavissa (Fit for the Future -tuote).

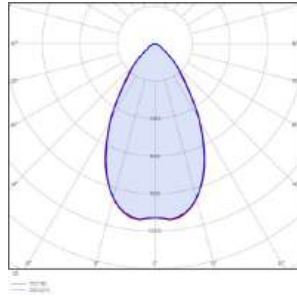


Ta-luokka	-40 °C... +60 °C
Ottoteho	48 W ja 68 W
Valovirta	6 950 lm - 9 450 lm
Valotehokkuus	148 lm/W @ Ta max. (154 lm/W @ Ta +25 °C)
Kotelointiluokka	IP67
Ilkivaltaluokka	IK08 (PC), IK07 (lasi)
Valonjako	Kapea
Sulkulasin materiaali	Kirkas karkaistu turvalasi tai polykarbonaatti (PC)
Asennus	Valaisin asennetaan erikseen tilattavalla kiinnikkeellä, kuten esimerkiksi LB400-valonheitinkiinnikkeellä, jolla valaisinta voidaan kallistaa ja suunnata kohdevalaistuksen optimoimiseksi.

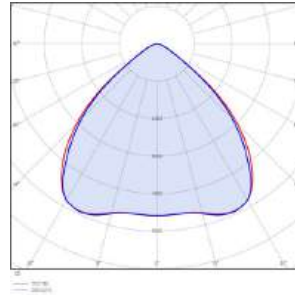
Valonjako



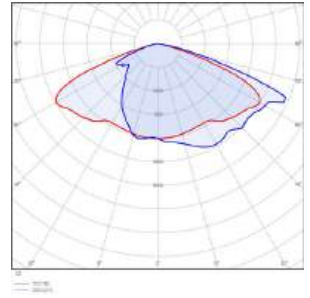
KAPEA
(LUKA SPOT)



KESKILEVEÄ



LEVEÄ



EPÄSYMMETRINEN



LUKA-asennuskiinnikkeet



LB100 | 4600058

ASENNUSKISKO

- Voidaan asentaa suoraan kattopintaan tai valaisinripustuskiskoon
- Voidaan käyttää myös yhdessä kiinnikkeiden 6079 (vaijerikiinnike) ja 6060 (seinäkiinnikepari) kanssa
- Polyesteripinnoitettu alumiini



LB200 | 4600061

SEINÄKIINNIKE

- Asennuskulmat: 0°, 5°, 10°, 15°, 25°
- Kuumasinkitty, polyesteripinnoitettu teräs



LB210 | 4600062

PYLVÄSKIINNIKE

- Pylväskiinnike Ø60 mm pylväsvarteen
- Asennuskulmat 0°, 5°, 10°, 15°, 25°
- Kuumasinkitty, polyesteripinnoitettu teräs



LB220 | 4600063

PYLVÄSKIINNIKE

- Pylväskiinnike I-Valo tolppa-asennukseen
- Asennuskulmat 0°, 5°, 10°, 15°, 25°
- Kuumasinkitty, polyesteripinnoitettu teräs



LB300 | 4600059

SEINÄKIINNIKE

- Asennuskulmat: 0°, 15°, 25°, 35°, 45°
- Polyesteripinnoitettu alumiini ja kuumasinkitty, polyesteripinnoitettu teräs



LB310 | 4600060

PUTKIKIINNIKE

- Asennuskulmat: 0°, 15°, 25°, 35°, 45°
- Polyesteripinnoitettu alumiini ja kuumasinkitty, polyesteripinnoitettu teräs



LB320 | 4600065

PUTKIKIINNIKE

- Putkikiinnike vaakaputkeen
- Polyesteripinnoitettu alumiini ja kuumasinkitty, polyesteripinnoitettu teräs



LB400 | 4600064

VALONHEITINKIINNIKE

- Asennetaan kiinteästi suoraan asennuspintaan
- Kiinnikkeessä lukitusreikä 90 asteen asennuskulmalle sekä portaaton säätö -45°...+45°
- Polyesteripinnoitettu alumiini

XENRE®

XENRE-syvästeilijä soveltuu erinomaisesti teollisuuden korkeisiin asennuskohteisiin, jotka vaativat valaisimelta erityistä kestävyyttä. Tyypillisiä sovellusalueita ovat mm. konepajat, paperi- ja sellutehtaat, sahat ja puunjalostusteollisuus, varastot jne. Polykarbonaattikuvulla varustettuna valaisin soveltuu erinomaisesti myös mm. elintarviketeollisuuden kohteisiin. Valonheitinkannakkeella varustettu 36200 lumenen XENRE-versio soveltuu hyvin myös alue- ja julkisivuvalaistukseen. Valaisimen optimaalisesti sijoitetut valonlähteet ja heijastintekniikka estävät tehokkaasti kiusahäikäisyn.

Ta-luokka	-40 °C... +80 °C (vaihtelee mallien välillä)
Ottoteho	83 W - 577 W
Valovirta	12 700 lm - 67800 lm
Valotehokkuus	155 lm/W
Väriämpötila	4000 K
MacAdam-arvo	3 SDCM
Kotelointiluokka	IP66 (GORE-suodattimella), IP65 (muilla I-Valon suodattimilla)
Ilkivaltauokka	IK08
Valonjako	Keskileveä, leveä
Sulkulasin materiaali	Karkaistu turvalasi (kirkas tai matta), polykarbonaatti (PC)
Runkomateriaali	Polyesteripinnoitettu valualumiini, häikäisysuojan kehys pinnoitettua teräslevyä
Liitäntä	Pistotulppajohto 1,5 m tai johto 4,0 m. Kysy muita vaihtoehtoja tarvittaessa.
Ohjaus	DALI-2 tai ON/OFF
Taajuus	0/50/60 Hz
Jännite	220-240 V
Paino	n. 8 kg
Asennus	Valaisimen asennukseen on tarjolla laaja valikoima XENRE-asennuskiinnikkeitä, ks. sivut 16-19.





XENRE

- Ottoteho: 83 W - 272 W
- Ta-luokka: -40 °C... +60 °C (vaihtelee mallien välillä)
- Valovirta: 12 700 lm - 36 200 lm
- Asennuskiinnike tilattava erikseen



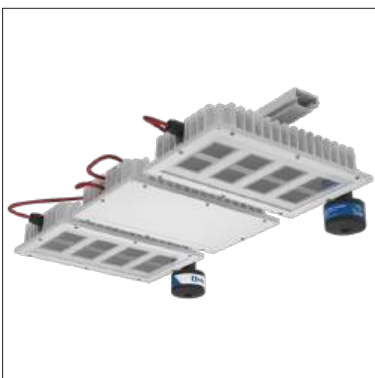
XENRE60, XENRE70

- Ottoteho: 174 W - 289 W
- Ta-luokka: -40 °C... +60 °C ja +70 °C
- Valovirta: 21 900 lm - 33 900 lm
- Sisältää asennuskiskon (X220)
- Valaisinmoduulit on helppo irrottaa asennuskiskosta huoltotoimenpiteitä varten
- Valaisinosia varustettu QPD-paneelipikakytkentäliittimellä



XENRE80

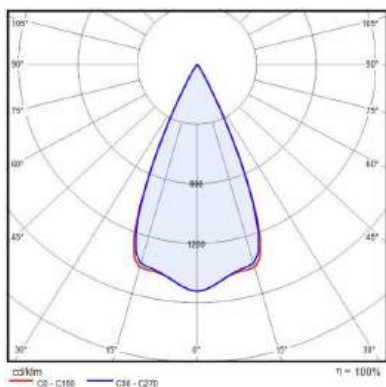
- Ottoteho: 139 W - 286 W
- Ta-luokka, valaisinmoduuli: -40 °C... +80 °C
- Ta-luokka, ohjausmoduuli: -25 °C... +60 °C
- Valovirta: 15 400 lm - 18 700 lm
- Valaisinmoduulien välikaapeli ei sisälly toimitukseen (tuotenro **16693L1**: metri-tavara, tuotenro **16693L500**: 500m kela)
- Asennuskisko tilattava erikseen
- Ohjausmoduuli sijoitetaan viilempään tilaan, max. 25 metrin päähän valaisinosasta
- Asennuskiinnike tilattava erikseen



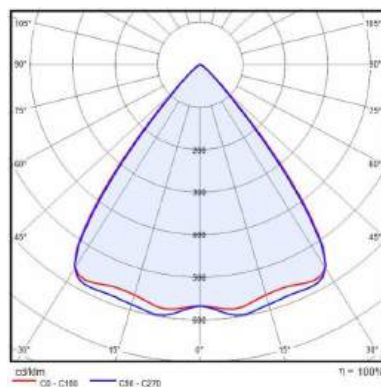
XENRE XL

- Ottoteho: 440 W - 577 W
- Ta-luokka: -40 °C... +60 °C ja +65 °C
- Valovirta: 53 200 lm - 67 800 lm
- Sisältää asennuskiskon (X330)
- Valaisinmoduulit on helppo irrottaa asennuskiskosta huoltotoimenpiteitä varten
- Valaisinosia varustettu QPD-paneelipikakytkentäliittimellä

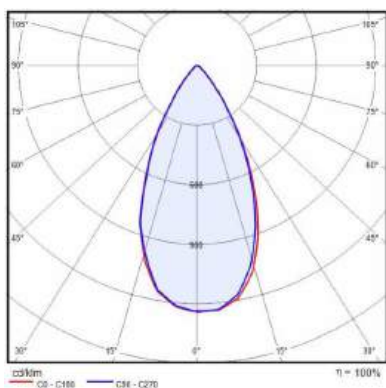
Valonjako



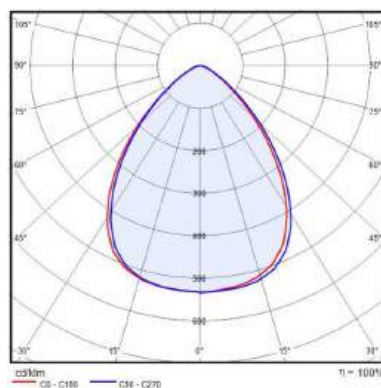
KESKILEVEÄ
(Kirkas tasolasi tai PC)



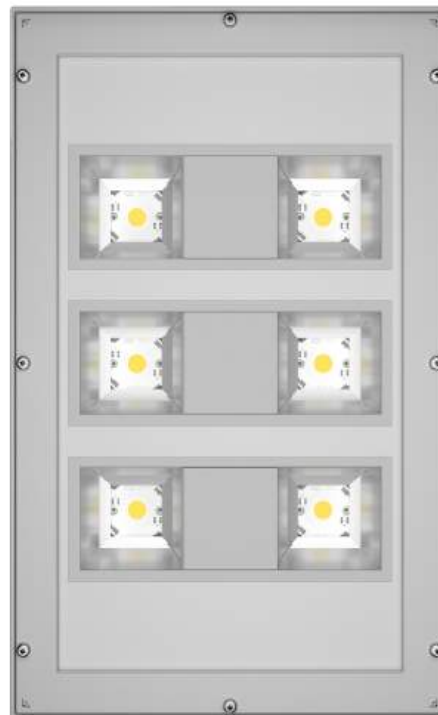
LEVEÄ
(Kirkas tasolasi tai PC)



KESKILEVEÄ
(Mattalasi)

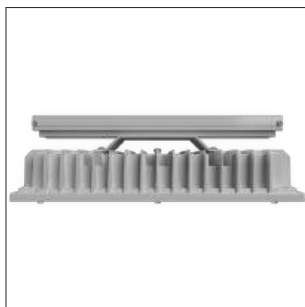
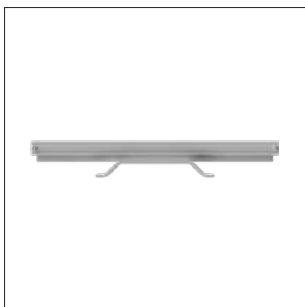


LEVEÄ
(Mattalasi)





XENRE-asennuskiinnikkeet



X100 | 4300044

ASENNUSKISKO

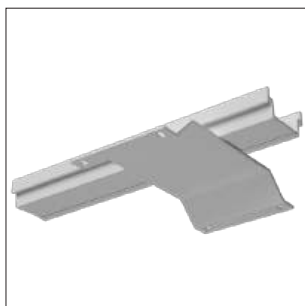
- Yhden XENRE-valaisimen asennuskisko
- Kiskon yläosa kiinnitetään asennuspintaan ja valaisin liu'utetaan kiskon alaosaan kiinnitettynä paikalleen
- Polyesteripinnoitettu alumiini



X101 | 4600056

ASENNUSKISKON ALAOSA

- Soveltuu käytettäväksi saneerauskohteissa yhdessä vanhojen I-Valon REGULAR/SUPER -syväsäteilijöiden olemassa olevien asennuskiskojen kanssa
- Polyesteripinnoitettu alumiini



X103

ASENNUSKISKON ADAPTERI

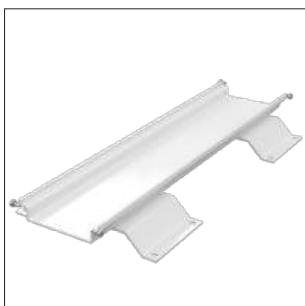
- Adapteri kahden XENRE-moduulin asentamiseksi I-Valon perinteisten syväsäteilijöiden 6083-asennuskiskoon saneerauskohteissa
- Polyesteripinnoitettu alumiini



X104 | 4600049

ASENNUSKISKON ADAPTERI

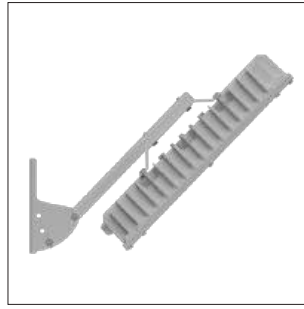
- Adapteri yhden XENRE-valaisimen asentamiseksi VEGA-perheen B100-asennuskiskoon saneerauskohteissa
- Polyesteripinnoitettu alumiini



X104-2 | 4600050

ASENNUSKISKON ADAPTERI

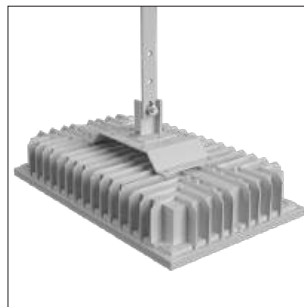
- Adapteri kahden XENRE-valaisimen asentamiseksi VEGA-perheen B100-asennuskiskoon saneerauskohteissa
- Polyesteripinnoitettu alumiini

**X110 | 4300045****SEINÄKIINNIKE**

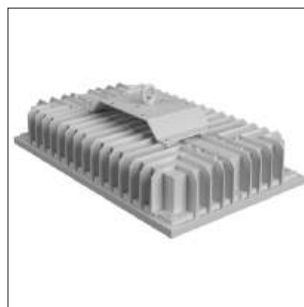
- Asennuskulmat 0°, 15°, 25°, 35°, 45°
- Orsiosa kuumasinkittyä, polyesteripinoitettua terästä
- Levyosa polyesteripinoitettua alumiinia

**X111 | 4300069****PUTKIKIINNIKE**

- Polyesteripinoitettu alumiini

**X1121000 | 4300071****X1122000****PIISKAKIINNIKE**

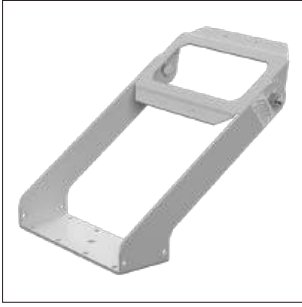
- Pituudet 1000 mm ja 2000 mm
- Muut pituudet erikoistilauksesta
- Polyesteripinoitettu alumiini

**X113 | 4300070****RIPUSTUSKIINNIKE**

- Yksipistekiinnitys
- Lenkki ja mutteri sähkösinkittyä terästä
- Levyosa polyesteripinoitettua alumiinia

**X114 | 4600048****PYLVÄSKIINNIKE**

- Asennuskulmat 0°, 15°, 25°, 35°, 45°
- Orsiosa kuumasinkittyä, polyesteripinoitettua terästä
- Levyosa polyesteripinoitettua alumiinia

**X120 | 4300053****VALONHEITINKIINNIKE ILMAN JALUSTAA**

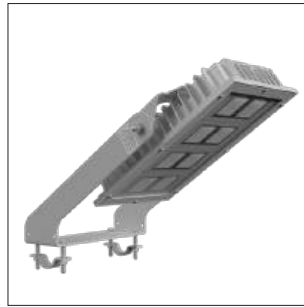
- Asennetaan kiinteästi suoraan asennuspintaan
- Portaaton valaisimen kallistuskulman säätö
- Polyesteripinnoitettu alumiini

**X121 | 4300066****VALONHEITINKIINNIKE JALUSTALLA**

- Portaaton valaisimen kallistuskulman säätö
- Heitinkannakkeen säätö jalustaan nähden 360 astetta, lukittavissa 22,5 asteen välein
- Polyesteripinnoitettu alumiini

**X122 | 4300067****VALONHEITINKIINNIKE TÄRINÄNVAIMENNINKUMEILLA**

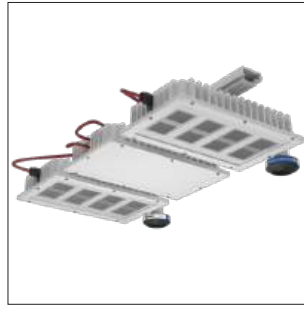
- Valonheitinkiinnike jalustalla ja värinänvaimenninkumeilla
- Portaaton valaisimen kallistuskulman säätö
- Heitinkannakkeen säätö jalustaan nähden 360 astetta, lukittavissa 22,5 asteen välein
- Polyesteripinnoitettu alumiini

**X123 | 4300068****VALONHEITINKIINNIKE PUTKIKIINNITYKSELLÄ**

- Valonheitinkiinnike putkikiinnityksellä
- Portaaton valaisimen kallistuskulman säätö
- Polyesteripinnoitettu alumiini

**X220 | 4600051****ASENNUSKISKO KAHDELLE XENRE-MODUULILLE**

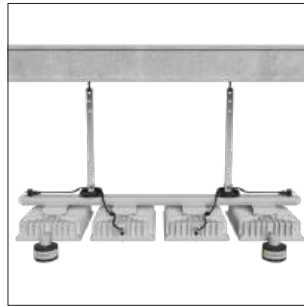
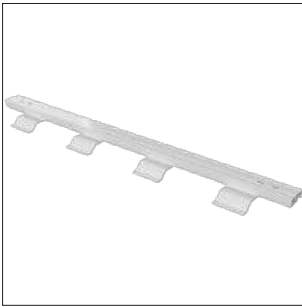
- Kiskon alaosa koostuu kahdesta osasta, jotka voidaan irrottaa erikseen valaisimen huoltotoimenpiteitä varten
- Käytetään mm. XENRE60 ja XENRE70 -valaisimissa (sisältyy ko. valaisinmallien toimitukseen)
- Polyesteripinnoitettu alumiini



X330 | 4600057

ASENNUSKISKO KOLMELLE XENRE-MODUULILLE

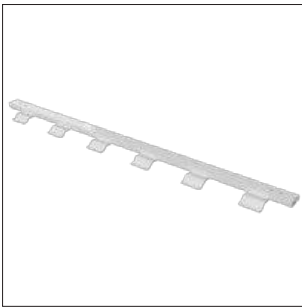
- Kiskon alaosa koostuu kolmesta osasta, jotka voidaan irrottaa erikseen valaisimen huoltotoimenpiteitä varten
- Käytetään mm. XENRE XL -valaisimissa (sisältyy ko. valaisinmallien toimitukseen)
- Polyesteripinnoitettu alumiini



X440 | 4600052

ASENNUSKISKO NELJÄLLE XENRE-MODUULILLE

- Kiskon alaosa koostuu neljästä erillisestä osasta, jotka voidaan irrottaa valaisinten huoltotoimenpiteitä varten
- Käytetään mm. yksittäisten XENRE-valaisinten tai XENRE60 ja XENRE70 -valaisinkokonaisuuksien asennuksessa
- Polyesteripinnoitettu alumiini



X660 | 4600053

ASENNUSKISKO KUUELLE XENRE-MODUULILLE

- Kiskon alaosa koostuu kuudesta erillisestä osasta, jotka voidaan irrottaa valaisinten huoltotoimenpiteitä varten
- Käytetään mm. yksittäisten XENRE-valaisinten tai XENRE60 ja XENRE70 -valaisinkokonaisuuksien asennuksessa
- Polyesteripinnoitettu alumiini



X904

RIPUSTUSKIINNIKE

- Kaksipistekiinnitys kahdella karabiinihaalla
- Lenkki ja mutteri sähkösinkittyä terästä
- Levyosa polyesteripinnoitettua alumiinia

DAVI on korkealaatuinen LED-valaisin, joka on erityisesti suunniteltu vastaamaan teollisuuden valaistustarpeisiin. Tämän valaisimen tekniikka on vaihdettavissa, joten valaisinta ei tarvitse korvata kokonaan uudella sen elinkaaren päättyessä. Varaosien saatavuus on taattu, ja aina on tarjolla viimeisin LED-tekniikka, joka sopii varmasti samaan runkoon.

Valaisimen erittäin luotettava ja kestävä mekaaninen rakenne perustuu I-Valon perinteisiin laajasäteilijävalaisimiin, jotka ovat olleet arvostettuja markkinoilla jo useiden vuosikymmenten ajan. I-Valon laaja laajasäteilijöiden kiinnikevalikoima tekee asennuksesta helppoa.



Päivitettävyy	Vaihdettava LED-moduuli, ks. 35
Ta-luokka	-30°C... +60°C (vaihtelee mallien välillä)
Ottoteho	31 W - 156 W
Valovirta	4 400 lm - 27 500 lm
Valotehokkuus	176 lm/W
Väriämpötila	4000 K
MacAdam-arvo	3 SDCM
Kotelointiluokka	IP65
Ilkivaltaluu	IK08
Valonjako	Keskileveä, leveä
Sulkulasin materiaali	Karkaistu turvalasi (kirkas lasi, kirkas lasi/PMMA + häikäisynestokalvo, tai mattalasi)
Runkomateriaali	Polyesteripinnoitettu alumiiniprofiili
Liitäntä	Useita eri liitäntävaihtoehtoja, ks. tarkemmat tiedot i-valo.com
Ohjau	DALI-2 tai ON/OFF
Taajuus	0/50/60 Hz
Jännite	220-240 V
Paino	6,1 kg - 10,6 kg
Asennus	Voidaan asentaa ilman erillisiä kiinnikkeitä valaisimen päissä olevista korvakkeista. Tarvittaessa käytettävissä myös laaja valikoima erilaisia kiinnikkeitä, katso sivut 44-47.



DAVI EMERGENCY® - TURVAVALAISIN

Vaativaan käyttöympäristöön suunniteltu DAVI-valaisimen turvaavalaisinersio 3 tunnin integroidulla akulla. Valaisimen tekniikka on vaihdettavissa. Valaisimen päädysssä on helposti havaittava valaisimen valmiustilan ilmaiseva vihreä/punainen LED-merkkivalo. Käyttäjä voi määrittellä akun toiminta-ajaksi 3 h, 2 h tai 1 h. I-Valon kattava laajasäteilijöiden kiinnikevalikoima tekee asennuksesta helppoa. DAVI EMERGENCY on varustettu I-Valon tehokkaalla suodatintekniikalla, joka takaa valaisimen sisäosien pysymisen puhtaina myös pölyisissä teollisuusolosuhteissa.

Ta-luokka	+5°C... +45°C	
Ottoteho	33 W	
Valovirta	4 600 lm - 4 700 lm	
Valovirta akkukäytössä	Jopa 640 lm (vaihtelee mallien välillä)	
Väriämpötila	4000 K	
Kotelointiluokka	IP65	
Ilkivaltaluokka	IK08	
Valonjako	Leveä	
Sulkulasin materiaali	Karkaistu turvalasi tai akryyli (PMMA) häikäisynestokalvolla tai mattalasi	
Liitäntä	Jousiliitin (5 × 2,5 mm ² + 2 × 2,5 mm ²)	
Ohjaus	DALI-2	
Akun toiminta- ja latausaika	3 h/12 h	



DORA

I-VALO DORA on laadukas valaisinperhe teollisuuden yleisvalaistukseen. Valaisinta voidaan käyttää samankaltaisissa kohteissa kuin perinteisiä purkauslampulla varustettuja laajasäteilijöitä ja loistevalaisimia. Tyypillisin asennuskorkeus on 2 - 8 metriä, mutta valaisinmallista riippuen myös korkeammat asennuskorkeudet ovat mahdollisia. DORA-valaisinperheessä on kaksi eri pituutta sekä leveä ja keskileveä valonjako. Leveä valonjako on toteutettu joko mattalasilla tai häikäisynestokalvolla, joka estää tehokkaasti ikävän kiu-sähköiskyn. Tämä erittäin tiivis (IP67) GORE-suodattimella varustettu valaisin sopii erinomaisesti myös ulkovalaistukseen.



Ta-luokka	-30°C... +60°C (vaihtelee valaisintyypeittäin)
Ottoteho	28 W - 146 W
Valovirta	3 900 lm - 23 200 lm
Valotehokkuus	Jopa 169 lm/W
Väriämpötila	4000 K
MacAdam-arvo	3 SDCM
Kotelointiluokka	IP67
Ilkivaltaluokka	IK07
Valonjako	Keskileveä, leveä
Sulkulasin materiaali	Karkaistu turvalasi, akryyli (PMMA), tai polykarbonaatti. Voidaan varustaa tehokkaalla häikäisynestokalvolla.
Runkomateriaali	Polyesteripinnoitettu alumiiniprofiili
Liitäntä	Useita eri liitäntävaihtoehtoja, ks. tarkemmat tiedot i-valo.com
Ohjaus	DALI-2 tai ON/OFF
Taajuus	0/50/60 Hz
Jännite	220-240 V
Paino	4,6 kg - 6,7 kg
Asennus	Voidaan asentaa ilman erillisiä kiinnikkeitä valaisimen päissä olevista korvakkeista. Tarvittaessa käytettävissä myös laaja valikoima erilaisia kiinnikkeitä, katso sivut 44-47.



DANI on kompakti, alumiinirunkoinen LED-yleisvalaisin päivitysmahdollisuudella. Valaisimen tekniikka on vaihdettavissa eli valaisinta ei tarvitse elinikänsä päätyttyä korvata kokonaan uudella.

Valaisin soveltuu erinomaisesti matalien tilojen yleisvalaistukseen, esim. varastoihin, teknisiin tiloihin kuten IV-konehuoneisiin, huoltotiloihin, teollisuuden hoitotasaille, käytäville ja portaikkoihin. DANI-valaisin voidaan asentaa myös pylväsasennuksena I-Valo tolppaan kannakkeen 6061 avulla. Varustettu GORE-suodattimella.



Päivitettävyys	Vaihdettava LED-moduuli, ks. 36
Ta-luokka	-25 °C...+45 °C (12 W) -25 °C...+40 °C (20 W)
Ottoteho	12 W ja 20 W
Valovirta	1 500 lm ja 2 500 lm
Valotehokkuus	125 lm/W
Väriämpötila	4000 K
MacAdam-arvo	3 SDCM
Kotelointiluokka	IP65
Ilkivaltaluokka	IK07
Valonjako	Leveä
Sulkulasin materiaali	Akryyli (PMMA)
Runkomateriaali	Polyesteripinnoitettu alumiiniprofiili
Liitäntä	Johto 1,5 m tai 4,0 m + pistotulppa, johto 1,5 m tai 4,0 m vapailta päillä, kiinteä liitäntä jousiliittimellä 5 x 2,5 mm ²
Ohjaus	ON/OFF
Taajuus	0/50/60 Hz
Jännite	220–240 V
Paino	N. 2,0 kg
Asennus	Voidaan asentaa ilman erillisiä kiinnikkeitä valaisimen päissä olevista korvakkeista. Tarvittaessa käytettävissä myös laaja valikoima erilaisia kiinnikkeitä, katso sivut 44-47.

MARCO®

Eriyisen matalarunkoinen (40 mm) MARCO-valaisin on koostaan huolimatta robusti ja mekaanisesti hyvin kestävä yleisvalaisin teollisuuden sekundääritiloihin. Tyypillisiä käyttökohteita ovat mm. teollisuuden erilaiset tekniset tilat kuten IV-konehuoneet, huoltotilat, matalat hoitotasot, käytävät ja portaikot. Valaisimesta on tarjolla myös läpijohtotettu versio. Varustettu GORE-suodattimella.



Ta-luokka	-35°C... +50°C
Ottoteho	26 W ja 53 W
Valovirta	3 600 lm ja 7 400 lm
Valotehokkuus	138 lm/W
Väriämpötila	4000 K
MacAdam-arvo	3 SDCM
Kotelointiluokka	IP66
Ilkivaltaluokka	IK08
Valonjako	Leveä
Sulkulasin materiaali	Karkaistu mattalasi tai satiiniakryyli
Runkomateriaali	Polyesteripinnoitettu alumiiniprofiili
Liitäntä	Useita eri liitäntävaihtoehtoja, ks. tarkemmat tiedot i-valo.com
Ohjaus	ON/OFF
Taajuus	0/50/60 Hz
Jännite	220-240 V
Paino	N. 5,0 kg
Asennus	Voidaan asentaa ilman erillisiä kiinnikkeitä valaisimen päissä olevista korvakkeista. Tarvittaessa käytettävissä myös laaja valikoima erilaisia kiinnikkeitä, katso sivut 44-47.

6721LED & 6741LED



Kompakti ja kestävä valaisin, joka sopii erinomaisesti matalien tilojen yleisvalaistukseen tarjoten luotettavan ratkaisun esimerkiksi eri teollisuuslaitosten hoitotasoisille, -silloille ja portaakkoihin. Soveltuvia käyttökohteita ovat muun muassa voimalaitokset, kattilat sekä paperi- ja sellutehtaiden alakerrat. Valaisimen tekniikka on vaihdettavissa, joten valaisinta ei tarvitse korvata kokonaan uudella sen elinkaaren päätyttyä. Lisäksi valaisimen kupuosa on helppo vaihtaa, mikä on erittäin hyödyllinen ominaisuus haastavissa olosuhteissa, kuten kaivosteollisuudessa. Valaisin on varustettu suodatintekniikalla, joka estää valaisimen sisäosia likaantumasta.



Päivitettävyy	Vaihdettava LED-moduuli, ks. 34
Ta-luokka	6721LED: -25°C... +55°C 6741LED: -25°C... +50°C
Ottoteho	54 W ja 71 W
Valovirta	6 900 lm - 9 000 lm
Valotehokkuus	139 lm/W
Väriämpötila	4000 K
MacAdam-arvo	3 SDCM
Kotelointiluokka	IP65
Ilkivaltaluokka	IK07
Valonjako	Leveä
Sulkulasin materiaali	Mattahimmennetty karkaistu turvalasi tai satiiniakryyli (PMMA)
Runkomateriaali	Polyesteripinnoitettu alumiiniprofiili
Liitäntä	Pistotulppajohto 1,5 m tai kiinteä liitäntä jousiliittimellä -o- 5 x 2,5 mm ² + 2 x 2,5 mm ²
Ohjaus	DALI-2 tai ON/OFF
Taajuus	0/50/60 Hz
Jännite	220-240 V
Paino	n. 6,0 kg
Asennus	Valaisin voidaan asentaa ilman erillisiä kiinnikkeitä hyödyntäen valaisimen päissä olevia korvakkeita. Tarvittaessa on saatavilla laaja valikoima erilaisia kiinnikkeitä, joiden esittely löytyy sivuilta 44-47.



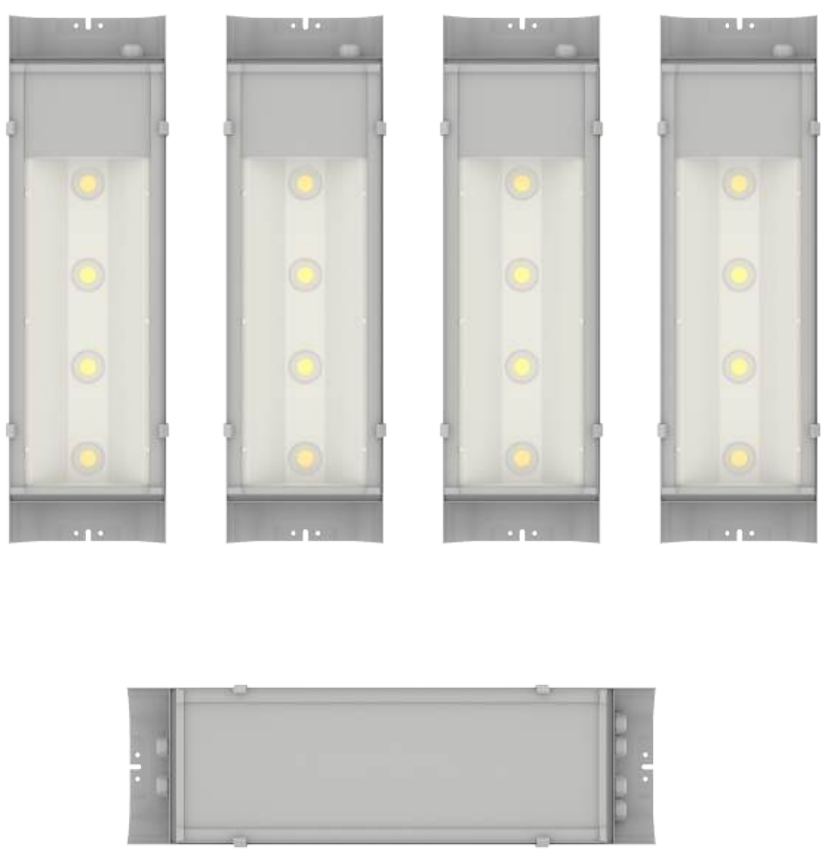
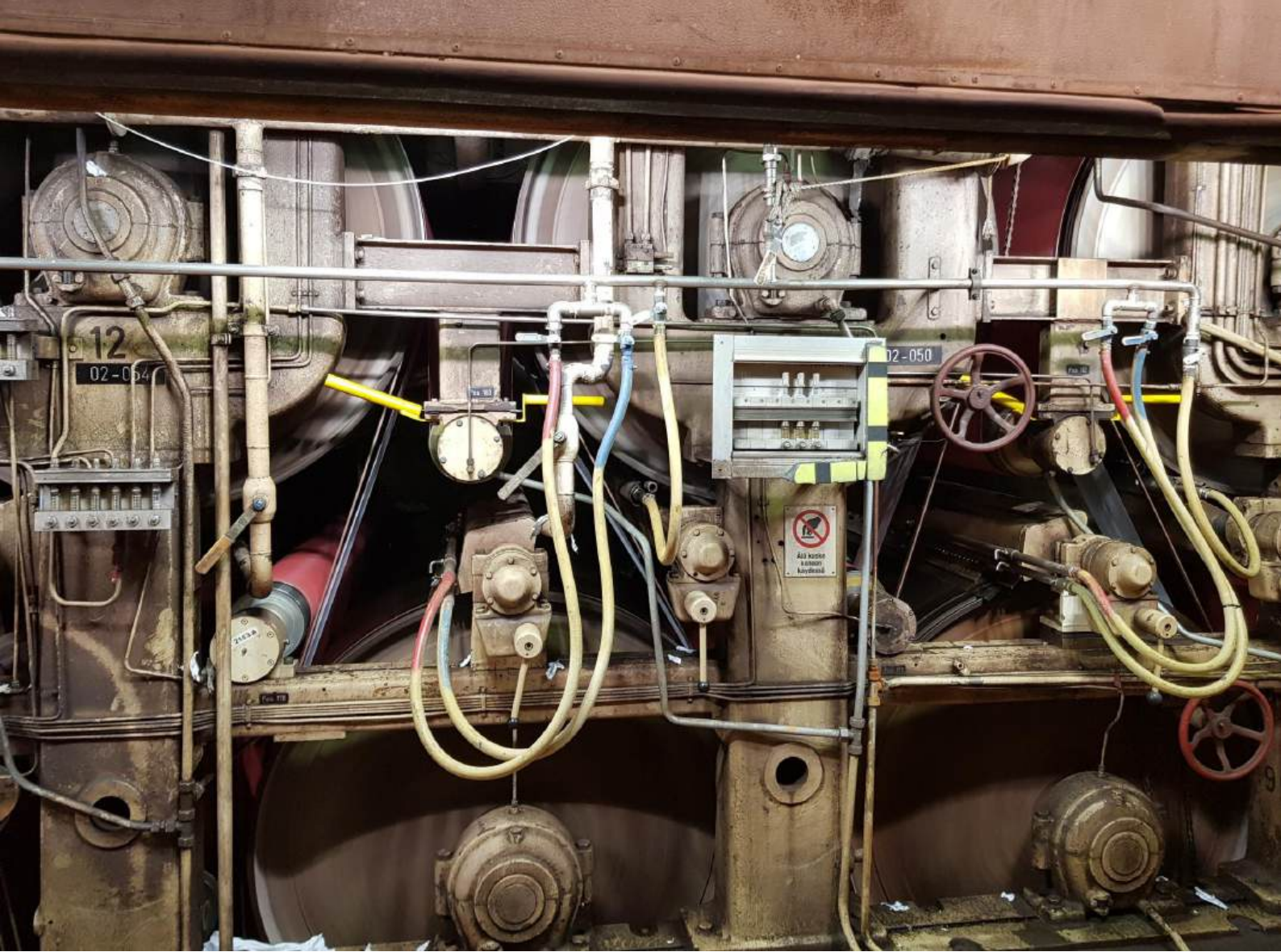
KAESER DSD 202 SFC

HITE LED®

Tämä LED-valaisin on suunniteltu selviytymään jopa äärimmäisistä lämpötiloista; valaisinosan maksimi-käyttölämpötila on uskomaton +110°C. Erityisesti teollisuuden kuumiin ja kosteisiin prosessitiloihin, kuten paperikoneen kuivaussylintereiden valaistukseen ja sementtitehtaiden syklonialueille, suunniteltu erikois-valaisin koostuu erillisestä valaisinosasta ja liitäntälaiteyksiköstä. Liitäntälaiteyksikkö, joka sisältää liitän-tälaitteet neljälle valaisinosalle, sijoitetaan viileämpään ympäristöön. Lisäksi valaisimen tekniikka on vaih-dettavissa, joten valaisinta ei tarvitse korvata kokonaan uudella sen elinkaaren päätyttyä.



Päivitettävyy	Vaihdettava LED-moduuli sekä liitäntälaiteyksikön tekniikkapaketti, ks. 36
Ta-luokka	Valaisinosa: Min. -40°C, max. +110°C Liitäntälaiteyksikkö: Min. -25°C, max. +45°C
Ottoteho	196 W (käsittää koko ratkaisun l. 4 valaisinosaa ja liitäntälaiteyksikkö)
Valovirta	24 000 lm (6 000 lm per valaisinosa)
Valotehokkuus	122 lm/W @110 °C
Väriämpötila	4000 K
MacAdam-arvo	3 SDCM
Kotelointiluokka	IP65
Ilkivaltaluokka	IK08
Valonjako	Leveä
Sulkulasin materiaali	Mattahimmennetty karkaistu tasolasi
Runkomateriaali	Epoksinnoitettu alumiiniprofiili
Liitäntä	Valaisinosa: Jousiliitin (3 × 2,5 mm ²). Liitäntälaiteyksikkö: Jousiliitin (5 × 2,5 mm ²) tai pistotulppajohto 1,5 m. Moduulien välinen kytkentäkaapeli ei sisälly tuotenumeroon. Kaapelia voi tilata erikseen metritavarana tai 500 metrin kelana.
Ohjaus	DALI-2
Taajuus	0/50/60 Hz
Jännite	220-240 V
Paino	Valaisinosa 7,2 kg, neljän valaisimen liitäntälaiteyksikkö 4,9 kg
Asennus	Valaisinosa asennetaan erikseen tilattavalla portaattomalla suuntaussangalla 6066.030.00E (ks. s. 45).



LED EXIT 9701 - poistumistievalaisin

Vaativaan ympäristöön suunniteltu, kestävä ja vähän huoltoa vaativa merkki- ja turvalaisin. Soveltuu erinomaisesti prosessitilojen poistumisreittien merkitsemiseen ja turvalaistukseen. Tyypillisiä kohteita ovat esimerkiksi paperikoneympäristö, sellutehtaat, konepajat, terästehtaat, voimalaitokset, kattilat ja varastotilat. Tyypillinen asennuskorkeus 2-5 m.



Perusversio:

- 200-240 V
- 0/50/60 Hz
- Liitântäteho 2,3 W

Akkuversiot:

- 220-240 V
- 50/60 Hz
- Liitântäteho 3 W
- Akun kesto 3 h
- Akun latausaika 12 h
- Syväpurkaantumisen esto
- Rajoittaa tarvittaessa automaattisesti tehoa, jotta 3 h saavutetaan
- Siirtyy automaattisesti akkutoiminnalle
- Valaisimen tilan ilmaiseva LED

Akkuversio Basic:

- Varustettu testikytkimellä, jolla voidaan testata valaisimen toiminta

Akkuversio Pro:

- Ohjaus mahdollista DALI-liitynnän avulla
- Mikäli ulkopuolista ohjausta ei ole kytketty, viikottainen toimintatesti käynnistyy automaattisesti, samoin akun kunto- ja latauksen toimintatesti joka 13 viikko

Tarvikkeet:

- Nuolella varustettuja silkkipainettuja akryylilevyjä on tilattavissa kolmella eri nuolensuunnalla
- Turvalokkäyttöä varten on saatavana myös painamaton valkoinen opaaliakryylilevy (tuotenumero 14070)
- Tuotenumero valaisimelle painamattomalla opaaliakryylilevyllä on 9701.000.00



Ta-luokka	+45°C
Ottoteho	2,3 W - 3 W
Kotelointiluokka	IP65
Ilkivaltaluuokka	IK08
Valonjako	Leveä
Sulkulasin materiaali	Karkaistu tasolasi + opaaliakryyllilevy painatuksella
Runkomateriaali	Polyesteripinnoitettu alumiiniprofiili
Liitäntä	Jousiliitin (5 × 2,5 mm ²)
Ohjaus	DALI tai ON/OFF
Taajuus	50/60 Hz
Jännite	Perusversio: 200-240 V, Akkuversiot: 220-240 V
Paino	N. 3,5 kg
Asennus	Valaisin voidaan asentaa ilman erillisiä kiinnikkeitä hyödyntäen valaisimen päissä olevia korvakkeita. Tarvittaessa on saatavilla laaja valikoima erilaisia kiinnikkeitä, joiden esittely löytyy sivuilta 44-47.

ACQUEX LED-M made by Zalux

II 3G Ex ec IIC T6 Gc, II 3D Ex tc IIIC T85°C Dc

I-Valo tarjoaa espanjalaisen Zaluxin luotettavia, räjähdyssuojattuja valaisinratkaisuja, jotka hyödyntävät viimeisintä LED-teknologiaa. Zalux on johtava eurooppalainen korkean suojausluokan valaisinten valmistaja. Tämä tuotesarja on suunniteltu yleisvalaistukseen tiloissa, joissa räjähdyskelpoisen ilmaseoksen esiintyminen on lyhytaikaista. ACQUEX LED-M -valaisin sopii käytettäväksi räjähdysvaarallisissa tiloissa ATEX-direktiivin (2014/34/EU) mukaisesti. LED-valaisimessa käytetyt laadukkaat materiaalit takaavat pitkän käyttöiän.

Tilaluokat 2, 22



Suosittelut käyttökohteet:

- Tilat joissa esiintyy öljyä ja kaasuja
- Lääketeollisuus
- Kemianteollisuuden ala
- Elintarviketeollisuus ja maatalousala
- Teollisuuslaitokset

Ta-luokka	-20°C... +50°C
Ottoteho	15 W, 27 W ja 39 W
Valovirta Ta +25 °C (lm)	2 000 lm, 4 000 lm ja 6 000 lm
Valotehokkuus	133 - 154 lm/W
Väriämpötila	4000 K
Kotelointiluokka	IP66
Ilkivaltaluokka	IK10
Valonjako	Leveä
Sulkulasin materiaali	Polykarbonaatti (PC)
Runkomateriaali	Lasikuituvahvistettu polyesteri
Liitäntä	Kiinteä liitäntä jousiliitin 3 × 2,5 mm ²
Ohjaus	ON/OFF
Taajuus	0/50/60 Hz
Jännite	220-240 V
Paino	1,8 - 3,6 kg

ACQUEX TA EX made by Zalux

II 2G Ex eb ib mb IIC T6/T5 Gb, II 2D Ex tb IIIC T85°C Db

Tämä tuotesarja on suunniteltu yleisvalaistukseen tiloissa, joissa normaalitoiminnassa voi satunnaisesti muodostua ilman ja palavien kaasujen, höyryjen tai sumujen sekoituksesta koostuvaa räjähdyskelpoista ilmaseosta. LED-valaisimessa käytetyt laadukkaat materiaalit takaavat pitkän käyttöiän.

Tilaluokat 1, 21

Tilaluokat 2, 22



Suosittelut käyttökohteet:

- Tilat joissa esiintyy öljyä ja kaasuja
- Lääketeollisuus
- Kemianteollisuuden ala
- Elintarviketeollisuus ja maatalousala
- Teollisuuslaitokset

Ta-luokka	-20°C... +50°C
Ottoteho	23 W, 45 W ja 56 W
Valovirta Ta +25 °C (lm)	2 800 lm, 6 000 lm ja 7 800 lm
Valotehokkuus	122 - 139 lm/W
Väriämpötila	4000 K
Kotelointiluokka	IP66
Ilkivaltauokka	IK10
Valonjako	Leveä
Sulkulasin materiaali	Polykarbonaatti (PC)
Runkomateriaali	Lasikuituvahvistettu polyesteri
Liitäntä	Kiinteä liitäntä jousiliitin 3 × 2,5 mm ²
Ohjaus	ON/OFF
Taajuus	0/50/60 Hz
Jännite	220-240 V
Paino	1,8 - 3,6 kg

I-Valon päivitys- ja huoltopakettit

I-Valo on aina keskittynyt tarjoamaan luotettavia ja pitkäikäisiä tuotteita asiakkailleen. Tämä periaate heijastuu laajassa valikoimassa RetroFit-päivitys- ja huoltopaketteja, jotka ovat osa ympäristöystävällistä ja kestävästä tuotekehitystämme. Fit for the Future -tuotteidemme jatkuvasti kehittyvä tekniikka mahdollistaa päivitykset LED-tekniikkaan säilyttäen samalla vankan mekaanisen rakenteen ja kiinnikkeet. Tämä tarkoittaa, että asiakkaamme voivat helposti hyödyntää modernin LED-tekniikan energiansäästöjä, vaikka heillä olisikin jo käytössään perinteisiä valaisimia. I-Valon LED RetroFit -päivityspakettien avulla voit vaivattomasti muuntaa olemassa olevat purkauslampun- ja loistevalaisimesi nykyaikaisiksi LED-valaisimiksi.



6721 LED & 6741 LED

ST/MT-70W - 150W laajasäteilijöille



- RetroFit-paketti I-Valon purkauslamppuvalaisimille 6111, 6121, 6201, 6211, 6221 ja 6301
- Sisältää helposti asennettavan LED-tekniikkapaketin liitännälaitteineen
- 6721LED -paketti vastaa valoteholtaan lähinnä ST/MT-70W ja MT-100W valaisimia, kun taas 6741 LED -paketilla voidaan päivittää ST-100W ja MT-150W -valonlähteillä varustetut valaisimet. I-Valon myynti neuvoo mielellään sopivan paketin valinnassa.

SNRO	TUOTENUMERO	OTTOTEHO	TA-LUOKKA
43 002 76	6721.200.V3.LM11	54 W	-25°C...+55°C
43 000 34	6741.200.V3.LM11	71 W	-25°C...+50°C

Huom: Tämä RetroFit-paketti sisältää myös uuden kupuosan ja suodattimen!

6231 LED

MT-250W laajasäteilijälle



- RetroFit-paketti I-Valon purkauslamppuvalaisimelle 6231 (MT-250 W)
- Tekniikkapaketti sisältää ledimoduulin liitännälaitteineen sekä uuden lasinkehän happohimmennetyllä lasilla tai satiiniakryyllillä, ja pölysuodattimella varustettuna
- Uusi matalampi lasinkehä optimoi valaisimen valotehokkuuden estäen kuitenkin samalla ikävän kiusahäikäisyn

SNRO	TUOTENUMERO	OTTOTEHO	TA-LUOKKA	VALOVIRTA (VALAISIN)	KUPUMATERIAALI
43 000 74	6231.200.V3.LM11	118 W	-25°C...+45°C	15 000 lm	Mattalasi
-	6231.300.V3.LM11	118 W	-25°C...+45°C	15 800 lm	Satiiniakryyli

LED-huoltopakettit

- Tekniikkapaketti DAVI-valaisinten kunnossapitoon
- Valitse valaisimen tuotenumeron viittä ensimmäistä merkkiä vastaava tekniikkapaketti
- Paketti sisältää ledimoduulin liitännälaitteineen



SNRO	TUOTENUMERO	OTTOTEHO	TA-LUOKKA	VALOVIRTA vaihtelee valaisinkuvun mukaan
Lyhyt DAVI				
43 005 50	DN10M	31 W	-25°C...+60°C	4 400 - 4 900 lm
43 005 51	DN10X	31 W	-25°C...+60°C	4 600 - 4 700 lm
43 005 52	DN20M	59 W	-25°C...+45°C	9 700 - 9 900 lm
43 005 53	DN20X	59 W	-25°C...+45°C	9 200 - 9 400 lm
43 005 54	DN21M	78 W	-25°C...+40°C	12 400 - 13 700 lm
43 005 55	DN21X	78 W	-25°C...+40°C	12 600 - 12 900 lm
Pitkä DAVI				
43 005 56	DA20M	59 W	-25°C...+50°C	9 000 - 10 000 lm
43 005 57	DA20X	59 W	-25°C...+50°C	9 300 - 9 500 lm
43 005 58	DA40M	119 W	-25°C...+45°C	18 100 - 19 600 lm
43 005 59	DA40X	119 W	-25°C...+45°C	18 600 - 19 000 lm
43 005 60	DA41M	156 W	-25°C...+40°C	24 800 - 27 500 lm
43 005 61	DA41X	156 W	-25°C...+40°C	25 700 - 26 300 lm



DANI®

LED-huoltopaketit

- Tekniikkapaketti DANI-valaisinten kunnossapitoon
- Paketti sisältää ledimoduulin liitännälaitteineen

SNRO	TUOTENUMERO	OTTOTEHO	TA-LUOKKA	VALOVIRTA
43 004 92	DV01X	12 W	-25°C...+45°C	1 500 lm
43 004 93	DV02X	20 W	-25°C...+40°C	2 500 lm



HITE LED® 6756 & C6756

LED-huoltopaketit valaisinosalle ja liitännälaitetekotelolle

- 6756 on vaihdettava tekniikkapaketti HITE LED -valaisinosan kunnossapitoon
- C675601 on tekniikkapaketti yhden valaisimen liitännälaitetekotelolle
- C675604 on tekniikkapaketti neljän valaisimen liitännälaitetekotelolle
- C6756-tekniikkapaketit sisältävät valmiiksi kasatun asennusalustan liitännälaitteineen (sis. johtimet), kiinnitysruuvit asennusalustan kiinnittämiseksi ohjausosan runkoon, tyyppikilven sekä käyttöohjeen.

SNRO	TUOTENUMERO	OTTOTEHO	TA-LUOKKA	VALOVIRTA
43 004 21	6756	49 W	-40°C...+110°C	6 000 lm
43 004 33	C675601	49 W	-25°C...+45°C	sis. 1 liitännälaitteen
43 004 34	C675604	196 W	-25°C...+45°C	sis. 4 liitännälaitetta



9441 LED & 9451 LED

I-VALO T5-teollisuusloistevalaisimille

- RetroFit-paketti I-Valon T5-teollisuusloistevalaisimille 9441 (2 x FD-54W-G5) ja 9451 (2 x FD-80W-G5)
- Sisältää helposti asennettavan LED-tekniikkapaketin liitäntälaitteineen

SNRO	TUOTENUMERO	OTTOTEHO	TA-LUOKKA	VALOVIRTA
43 003 97	9441.200.V3.LM11	55 W	-20°C...+45°C	8 500 lm
43 003 98	9451.200.V3.LM11	75 W	-20°C...+45°C	11 800 lm



6431 LED & 6441 LED

I-VALO T8-teollisuusloistevalaisimille

- RetroFit-paketti I-Valon T8-teollisuusloistevalaisimille 6431 (2 x FD-36W-G13) ja 6441 (2 x FD-58W-G13)
- Sisältää helposti asennettavan LED-tekniikkapaketin liitäntälaitteineen

SNRO	TUOTENUMERO	OTTOTEHO	TA-LUOKKA	VALOVIRTA
43 004 94	6431.200.V3.LM11	36 W	-25°C...+55°C	7 000 lm
43 004 95	6441.200.V3.LM11	53 W	-25°C...+55°C	10 500 lm

e-Sense Move Highbay -ohjaustekniikka

Valonohjaus teollisuustiloissa - saatavana XENRE® ja DAVI® -valaisimiin

e-Sense Move Highbay on valonohjausjärjestelmä teollisiin sovelluksiin. Järjestelmä on varustettu sekä mikroaalto- että PIR-tunnistimella samassa yksikössä, jolloin läsnäolotunnistusta voidaan vaihtaa näiden kahden tekniikan välillä tai käyttää niitä molempia samanaikaisesti. Kun tunnistin tunnistaa läsnäolon, esi-asetettu määrä valaisimia syttyy määritetyllä valonvoimakkuudella. Näin koko tilaan luodaan saumaton ja energiatehokas valaisu. e-Sense Move Highbay voidaan varustaa käytäviin tai avoimiin tiloihin tarkoitetulla linssillä sovelluskohtaista tunnistamista varten. Tekniikka on saatavilla I-Valon XENRE ja DAVI -valaisimiin.

Kaksi eri PIR-linssivaihtoehtoa

Järjestelmän optimoimiseksi e-Sense Move Highbay voidaan toimittaa kahdella erilaisella linssillä. Käytävälle tarkoitettu linssi keskittää tunnistusalueen kapeaksi ja neliönmuotoiseksi, kun taas avoimiin tiloihin tarkoitettun linssin jakauma on keskileveä/leveä isommille pinnoille.



Näin e-Sense Move Highbay toimii

e-Sense Move Highbayssä on käytössä on kaksi eri tunnistustapaa. Mikroaaltotunnistimet voivat havaita liikkeitä kevytrakenteisten ovien ja vastaavien rakenteiden läpi. PIR-tunnistimet puolestaan reagoivat ihmiseen kehon tuottamaan lämpöön.

Nopea ohjelmointi kaukosäätimellä

Toisiinsa liitettyjen valaisimien lukumäärä, matala ja korkea valotas, pitoajat täysi/matala/sammutettu-tilojen välillä sekä tunnistustekniikan valinta määritetään kaukosäätimellä. Kun olet määrittänyt ensimmäisen tunnistinvalaisimen, voit tallentaa asetukset ja käyttää niitä kaikkiin muihin tunnistimiin. Tämä nopeuttaa huomattavasti käyttöönottoa, kun suuren määrän valaisimia on toimittava samalla tavalla.

e-Sense Move Highbay -valonohjausjärjestelmässä tunnistimet kommunikoivat keskenään langattomasti. Tunnistimet on integroitu master-valaisimeen, joka voidaan liittää DALI-väylän avulla 20 orjavalaisimeen. Läsäolotunnistuksen tapahtuessa tieto lähetetään langattomasti jopa 15 muulle master-valaisimelle, jotka syttyvät käyttöönoton yhteydessä asetetulle valaistustasolle

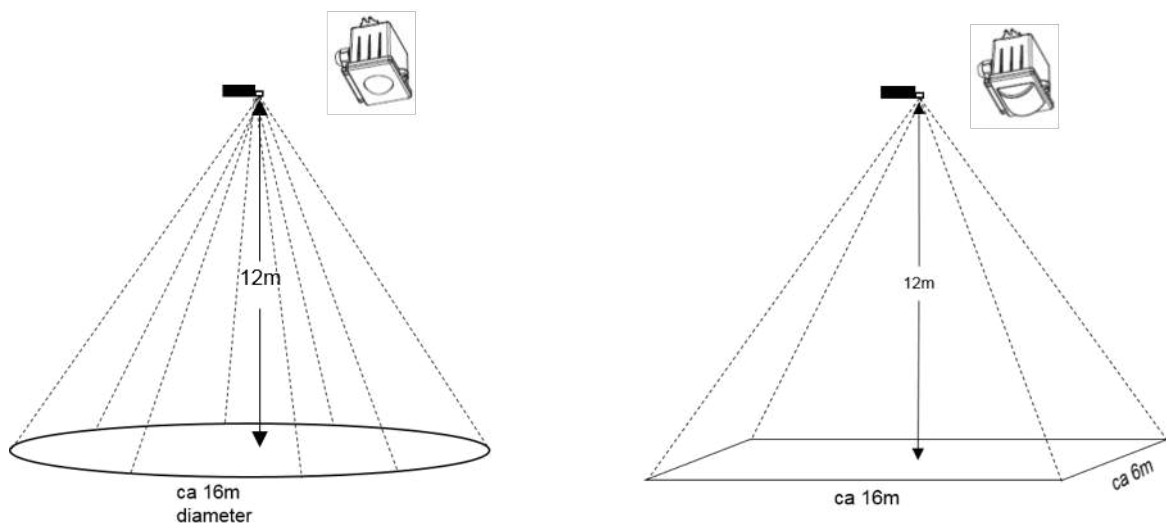
Mikroaaltotunnistin tai PIR

Kaksoistunnistimien ansiosta käyttäjällä on mahdollisuus vaihtaa läsnäolotunnistukseen mikroaaltotunnistimilla, PIR-tunnistimella tai molemmilla. Mahdollisuus tunnistimen valintaan samassa valaisinyksikössä tarjoaa lyömättömän joustavuuden, jos tilan pohjaratkaisua tai käyttötarkoitusta muutetaan jälkikäteen

Mikroaaltotunnistin voi havaita liikkeitä ovien tai vastaavien rakenteiden läpi ja sen herkkyyttä on helppo säätää. Jos valaisimet sijaitsevat lähellä ilmanvaihtojärjestelmiä ja vastaavia liikkuvia asennuksia, tärinä voi aktivoida mikroaaltotunnistimen tunnistuksen. Tällaisissa paikoissa PIR-tunnistimet ovat parempi ratkaisu.

PIR-SENSORI

PIR-anturi tunnistaa eri tavalla linssistä riippuen. Käytävälle tarkoitettu linssi keskittää tunnistusalueen kapeaksi ja neliönmuotoiseksi, kun taas avoimiin tiloihin tarkoitettun linssin jakauma on keskileveä/leveä isommille pinnoille.



MIKROAALTOSENSORI

Mikroaaltosensori toimii eri tavalla, anturin tunnistusalue muistuttaa kupolia. Tunnistusaluetta voidaan muuttaa säätämällä sensorin tehoa. Lähtötehoksi voidaan asettaa 100%, 75%, 50% ja 10%.

I-Valon suodatintekniikka

Miten suodatintekniikka toimii?

Valaisimen lämpenemisen ja jäähtymisen synnyttämä ilmavirta kulkee suodattimen läpi, joka vangitsee pölyn ja muut likahiukkaset. Epäpuhtaudet poistetaan paineentasausilmasta joko suodattimen mikrokuitupaperilla, aktiivihiihlielementillä tai GORE-kalvolla. Näin varmistetaan, että epäpuhtauksia ei pääse erikoiskäsitellyille heijastinpinnoille, jolloin valaisimen valoteho huonontuisi tai se vahingoittaisi herkkiä LED-siruja ja elektroniikkaa. Energiankulutus ja huoltotarve vähenevät ja valaistuksen elinkaarikustannukset pienevät huomattavasti.



VALAISIN PÄÄLLE KYTKETTYNÄ

- Lämpenevä ilma laajenee ja poistuu hallitusti suodattimen kautta



VALAISIN KYTKETTYNÄ POIS PÄÄLTÄ

- Valaisin viilenee ja vetää sisään korvausilmaa
- Suodatin puhdistaa korvausilman epäpuhtauksista



Suuremmissa yhdistelmäsuodattimissa on mikrokuitupaperin lisäksi aktiivihiihlielementti. Ne suodattavat likahiukkasten ohella myös erilaisia kaasuja. Suodattimen valinta riippuu aina asennuskohteen ympäristöolosuhteista.



19961

PÖLYSUODATIN

muovikuorella

SUODATTA

- myrkyllisten aineiden kiinteät ja nestemäiset hiukkaset
- radioaktiiviset aineet ja mikrobit, kuten bakteerit ja virukset
- 0,01 µm:ä suuremmat pölyhiukkaset ja epäpuhtaudet

Pölysuodattimia käytetään yleensä valaisimissa, jotka sijaitsevat tavallisissa teollisuusympäristöissä, joiden ilma on pölyistä. Esimerkkikohteita ovat voimalaitokset, höyrykattilat, selluloosa- ja paperitehtaat sekä puunkäsittelyteollisuus.



19960

YHDISTELMÄSUODATIN

muovikuorella



19959

YHDISTELMÄSUODATIN

metallikuorella

SUODATTA

- orgaaniset, epäorgaaniset ja seoskaasut sekä höyryt
- ammoniakki ja orgaaniset ammoniakkiyhdistykset
- kiinteät ja nestemäiset vaaralliset hiukkaset, esim. radioaktiiviset ja myrkylliset aineet ja mikrobit

Muovikuorinen yhdistelmäsuodatin kestää paremmin ympäristöissä, joissa syövyttävät kemikaalit ruostuttaisivat metallikuorisen suodattimen. Esimerkkikohteita ovat galvanointi- ja peittauslaitokset. Voidaan käyttää myös valaisimissa, jotka altistuvat ammoniakki- tai -höyryille. Esimerkkikohteita ovat eläinten asumukset, kuten hevostallit, kanalat ja navetat, sekä pesulat, maalikaupat, puhdasvesilaitokset ja jätevedenpuhdistamot.





19956

SUURI GORE-SUODATIN

muovikuorella



19957

PIENI GORE-SUODATIN

muovikuorella

SUODATTA

- lian, pölyn, suolat, veden ja muut haitalliset nesteet
- suositellaan erityisesti ulkotiloihin asennettuihin valaisimiin

Suosittelaa myös ruoka- ja juomateollisuuden tehtaisiin, joissa tiukat hygieniamääräykset edellyttävät säännöllisiä puhdistustoimenpiteitä. Puhdistustoimenpiteistä johtuen tehtaiden ilmankosteustasot ovat usein korkeat. GORE-suodattimet kestävät erittäin hyvin erilaisia lämpötiloja, jonka ansiosta ne soveltuvat sekä kylmiöihin että korkeisiin lämpötiloihin. GORE-suodattimet kestävät myös lämpötilanvaihteluita. Pesutilat ovat yksi haastavista käyttökohteista, joissa ympäristön lämpötila voi vaihdella paljon.

Asennuskiinnikkeet

XENRE ja LUKA -valaisinten omat asennuskiinnikkeet löytyvät valaisinten tuotesivulta luettelon alkupuolelta.



602200000 | 4300417

VAIJERIRIPUSTUSKIINNIKE

- Levyosat kuumasinkittyä terästä
- Nostosilmukkamutterit sähkösinkittyä terästä
- Karabiinihaat sähkösinkittyä terästä
- Helposti ja nopeasti asennettavissa esim. vaakavaijeriin
- Soveltuu kaikille I-Valon laaja- ja syväätelijävalaisimille



603500000 | 4400232

SEINÄKIINNIKE

- Portaaton seinäkiinnike
- Polyesteripinnoitettua teräslevyä/alumiinia
- Portaaton kulman säätö
- Asennukseen tarvitaan 2 kpl 6035-kiinnikkeitä
- Seinäkiinnitysruuvit M10 (6 kpl) eivät sisälly toimitukseen



603600000 | 4400237

KAIDEKIINNIKE

- Polyesteripinnoitettu teräslevy
- Portaaton kulman säätö
- Asennukseen tarvitaan 2 kpl 6036-kiinnikkeitä



606000000 | 4600000

SEINÄKIINNIKE

- Asennuskulmat 0°, 45°
- Kuumasinkitty, polyesteripinnoitettu teräs
- Asennukseen tarvitaan 2 kpl 6060-kiinnikkeitä



606100000 | 4600003

SEINÄKIINNIKE

- Asennuskulmat 0°, 15°, 25°, 35°, 45°
- Orsiosa kuumasinkittyä, polyesteripinnoitettua terästä
- Levyosa polyesteripinnoitettua alumiinia
- Kiinnikkeen versio **606103000 | 4600005** soveltuu pitkälle DORA-valaisimelle



606300000 | 4600006

Pylväsikiinnike

- Asennuskulmat 0°, 15°, 25°, 35°, 45°
- Orsiosa kuumasinkittyä, polyesteripinnoitettua terästä
- Levyosa polyesteripinnoitettua alumiinia
- Kiinnikkeen versio **606303000 | 4600008** soveltuu pitkälle DORA-valaisimelle



606500000 | 4600015

PUTKIKIINNIKE

- Asennuskulma 0°
- Kuumasinkitty, polyesteripinnoitettu teräs
- Kiinnikkeen versio 606503000 soveltuu pitkälle DORA-valaisimelle



606603000 | 4600034

SUUNTAUSSANKA

- Suuntaussanka I-Valon laajasäteilijävalaisimille, mm. HITE LED -valaisimen asennukseen
- **HITE LED -valaisimen asennuksessa tällä asennuskiinnikkeellä saavutetaan valaisimen max. Ta-luokka 110°C**
- Portaaton kulman säätö
- Polyesteripinnoitettu alumiini (RAL 7047)



606603000E | 4600055

SEINÄKIINNIKE

- Suuntaussanka I-Valon laajasäteilijävalaisimille, mm. HITE LED -valaisimen asennukseen
- HITE LED -valaisimen asennuksessa tällä asennuskiinnikkeellä saavutetaan valaisimen max. Ta-luokka 110°C
- Portaaton kulman säätö
- **Epoksinnoitettu alumiini (RAL 7045)**



607900000 | 4600014

VAIJERIKIINNIKEPARI

- Asennuskulmat 0°, 25°, 45°
- Kuumasinkitty, polyesteripinnoitettu teräs



D100 | 4600046
RIPUSTUSKIINNIKE

- Soveltuu pitkän DORA-valaisimen ketjuripustukseen
- Yksipistekiinnitys
- Polyesteripinnoitettu alumiini



D200 | 4600047
RIPUSTUSKIINNIKE

- Säädettyä tuplaripustuskiinnike
- Helppo asentaa joko suoraan kattopintaan tai ripustaa koukuilla ketjuun tai vaijeriin
- Valaisimia mahdollista kallistaa 10°



PP30S00 | 4600001
KIIINTEÄ TOLPPA 3,0 M

- I-VALO TOLPPA on suunniteltu valaisinasennuksiin esimerkiksi portaikoissa, hoitotasoilla, kuljettimilla jne.
- Valaisin on mahdollista asentaa tolpan mille tahansa sivulle.
- Valaisin asennetaan pylvääseen yhdessä seinäkiinnikkeen 6061 kanssa (tilataan erikseen).
- Huomioi sopiva liitosjohdon pituus pylvästä valitessa.



IP30T00 | 4600080
TAITTUVA TOLPPA 3,0 M

- I-VALO TOLPPA on suunniteltu valaisinasennuksiin esimerkiksi portaikoissa, hoitotasoilla, kuljettimilla jne.
- Valaisin asennetaan pylvääseen yhdessä seinäkiinnikkeen 6061 kanssa (tilataan erikseen).
- Huomioi sopiva liitosjohdon pituus pylvästä valitessa.
- Putki kuumasinkittyä terästä, jalusta kuumasinkittyä, polyesteripinnoitettua terästä

TAITTUVA TOLPPA (IP30T00)

- Sivulle taittuva tolppa mahdollistaa valaisimen laskemisen sopivalle työskentelykorkeudelle. Näin ollen valaisimen asentamiseen ei tarvita lisäkäsiä vaan työ onnistuu helposti yhden asentajan toimesta.





A Fagerhult Group Company

Tehtaantie 3b, 14500 IITTALA
Puh. 010 501 3000
info@i-valo.com

www.i-valo.com

19.08.2024