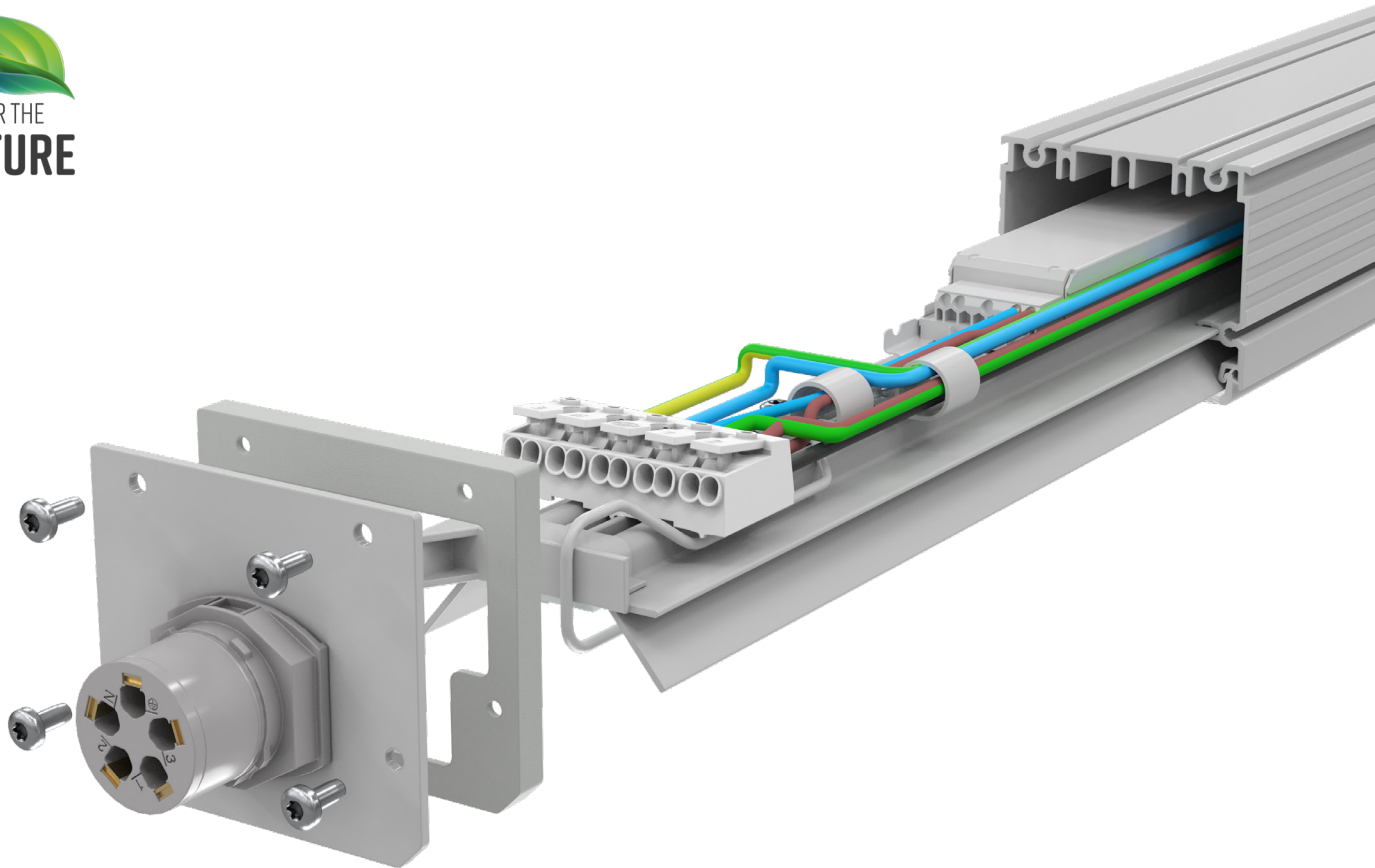




KOTIMAINEN
LINEAARINEN LED-VALAISIN
I-VALO ARVO®



Lineaarinen LED-valaisin vaihdettavalla tekniikkapakettilla

ARVO on monipuolinen valaisin, joka soveltuu erinomaisesti sekä uudisrakennus- että saneerauskohteisiin. Se on ihanteellinen vaihtoehto korvaamaan vanhentuneet T5- ja T8-loisteputkivalaisimet. Valaisinta voidaan käyttää monenlaisissa tiloissa, kuten teollisuuden tuotanto-, kokoonpano- ja logistiikkatiloissa. Sen innovatiivinen tekniikkapaketti on helposti vaihdettavissa irrottamalla valaisimen päätylevy (Fit for the Future -tuote). Runko on valmistettu 50%:sti kierrätetystä anodisoidusta alumiiniprofiilista.

Mikroprismakuvioitu akryylilevy (PMMA) mahdollistaa erinomaisen häikäisynhallinnan sekä erittäin tasaisen valonlaadun. Lisäksi valaisin on varustettu PTFE-suodattimella, joka puhdistaa valaisimeen menevän ilman ja varmistaa ledisirujen ja optiikan pysymisen puhtaana. Näin ollen valoteho säilyy erinomaisena pitkään.

Tuotetta on saatavilla kahdessa eri pituudessa, ja sen asentaminen on erittäin nopeaa ja helppoa Phoenix Contactin IPD-pikaliittimen ansiosta. Asennuskiinnikkeet sisältyvät toimitukseen.

| | |
|----------------------------|---|
| Ta-luokka | -20 °C...+50 °C |
| Ottotehot | 37 W ja 59 W |
| Valaisimen valovirta | 5400 lm ja 8350 lm @ Ta +50 °C 5800 lm ja 8950 lm @ Ta +25 °C |
| Valaisimen valotehokkuus | Jopa 146 lm/W @ Ta +50 °C 157 lm/W @ Ta +25 °C |
| Valonlähteen energialuokka | B |
| Väriämpötila | 4000K |
| Värintoistoindeksi | CRI 80 |
| MacAdam-arvo | 3 SDCM |
| Kotelointiluokka | IP65 |
| IK-luokka - iskunkestävyys | IK07 |
| D-luokka | Kyllä |
| Valonjako | Leveä |
| Suodatin | PTFE (GORE) |
| Runkomateriaali | Anodisoitu alumiini |
| Kupumateriaali | Mikroprismakuvioitu akryyli (PMMA) |
| Ohjaus | ON/OFF, DALI-2 |
| Pituus | 1200 mm ja 1500 mm |
| Elinikä | L80 100 000 h |
| Takuu | 5 vuotta |
| Liitäntä | Valittavissa useita eri vaihtoehtoja. Vakioliitännät: <ul style="list-style-type: none">• Läpijohdotus 5x2,5mm² IPD-paneelipikaliittimellä, 3-vaiheisena, ON/OFF• Läpijohdotus 5x2,5mm² IPD-paneelipikaliittimellä, 1-vaiheisena, DALI-2• IPD-paneeliliitin 3x2,5mm², ON/OFF• IPD-paneeliliitin 5x2,5mm², DALI-2 |

ARVO®-valaisimen valotehokkuus on valon vallankumous



HUIKEA VALOTEHOKKUUS

- Korkealaatuiset ledit.
- Valaisimen valotehokkuus jopa 157 lm/W @ Ta +25 °C.
- Valonlähteen energialuokka B.

ERINOMAINEN HÄIKÄISYNHALLINTA JA OPTINEN SUORITUSKYKY

- Mikroprismakuvioitu akryyliprofiili.
- Erittäin iskunkestävä erikoisakryyli (PMMA 100 % impact resistant) erinomaisilla optisilla ominaisuuksilla.
- Tasainen, miellyttävä ja häikäisemätön valonlaatu myös matalissa asennuskorkeuksissa.
- Hyvä UV-kesto.
- Erinomainen naarmuuntumisen kesto.
- Soveltuu myös elintarvike- ja lääketeollisuuteen.
- Lasiin verrattuna kestävä ja kevyt materiaali, joka mahdollistaa lopputuotteen kevyen painon.

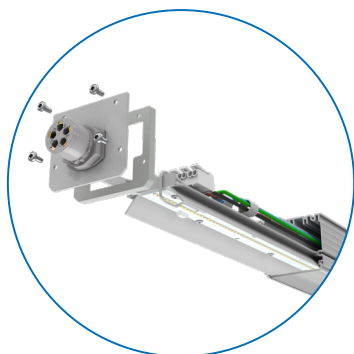


PÖLY- JA VESITIIVIS RAKENNE IP65

- Valaisinrungossa ei ole reikiä, joten kosteus ei pääse valaisimen sisään missään olosuhteissa.
- Valaisimen päätykappale sekä tiiviste on kiinnitetty runkoon neljällä ruuvilla, joiden kanta pureutuu rungon ulkopuoliseen uraan.

KORKEALAATUINEN VAIHTOEHTO LOISTEPUTKIVALAISIMILLE

- Soveltuu erinomaisesti myynnistä poistuneiden loisteputki-valaisinten tilalle (T5, T8).



VAIHDETTAVA TEKNIKKAPAKETTI

- Valaisimen tekniikkapaketti on tarpeen tullen helposti vaihdettavissa.
- Tekniikkapaketti sisältää heijastinlevyn, LED-sirut ja liitäntälaitteen.
- Kupuosaa ei tarvitse irrottaa vaihtoa varten.
- Vastuullinen valinta: valaisinrunko ja kupu voidaan säilyttää, mikä pienentää hiilijalanjälkeä.

Jopa 157 lm/W

@ Ta +25 °C

KESTÄVÄ VALAISINRUNKO

- Runko on valmistettu 50% kierrätetystä anodisoidusta alumiiniprofiilista.
- Anodisointi lisää alumiinin pinnan kovuutta ja kestävyttä. Valaisinrunko kestää paremmin naarmuja, hankausta ja muita mekaanisia vaurioita.
- Anodisointi luo suojaavan oksidikerroksen, joka suojaa erinomaisesti korroosiolta ja hapettumiselta. Tämä tekee valaisimen sopivaksi vaativiin teollisuusympäristöihin, joissa se voi altistua kosteudelle ja kemikaaleille.
- Anodisointiprosessi käyttää vähemmän haitallisia kemikaaleja kuin monet muut pintakäsittelymenetelmät.
- Lisäksi anodisoidulla pinnalla on erinomainen lämmönjohtokyky, mikä varmistaa valaisimen tehokkaan jäähdytyksen ja pitkän käyttöiän.

MONIPUOLISET LIITÄNTÄVAIHTOEHDOT

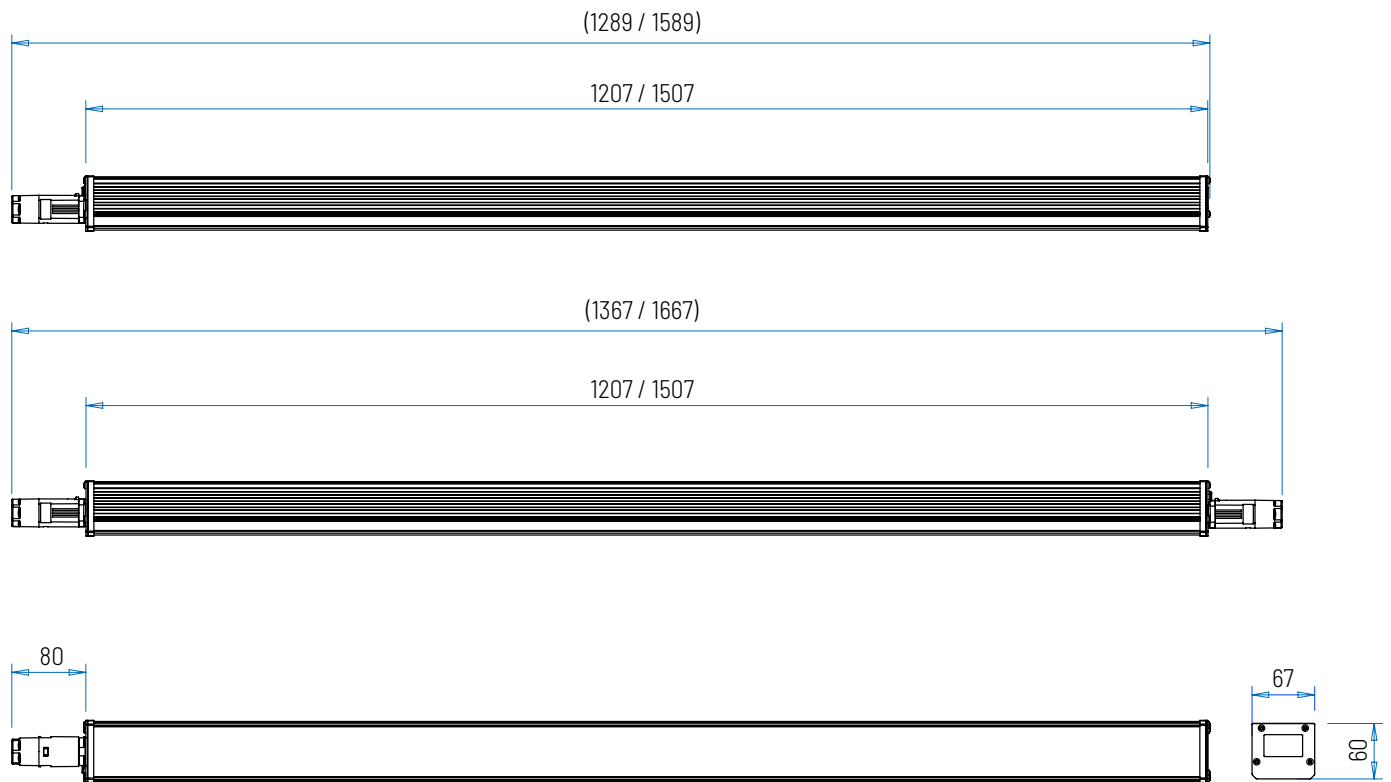
- Saatavana myös läpijohdotettu versio, IPD-paneelipikaliitin (Phoenix Contact) valaisimen molemmissa päissä.

I-VALON SUODATINTEKNIikka

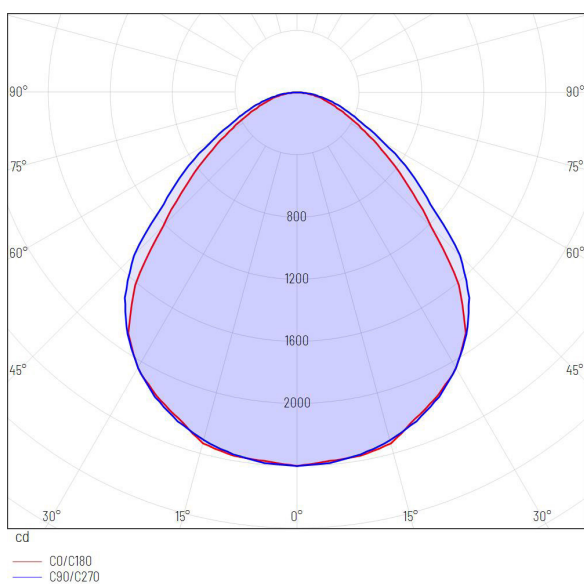
- Hallittu paineen taseus ja korvausilman puhdistus.
- Pitää valaisimen sisäosat puhtaana
- Varmistaa valaisimen pitkän elinkaaren ja erinomaisen valotehon säilymisen.

HELPPO ASENNUS JA HUOLTO

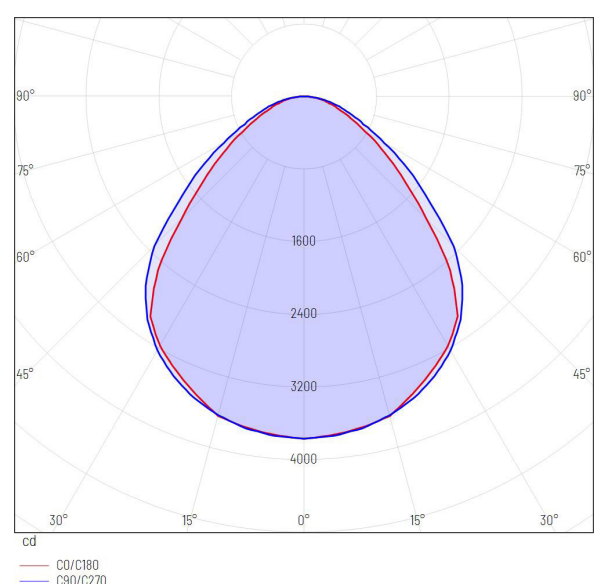
- IPD-paneelipikaliitin (Phoenix Contact) tekee asennuksesta ja huollosta helppoa ja nopeaa.
- Mahdollistaa merkittäviä säästöjä asennus- ja huoltokustannuksissa.



Valonjako



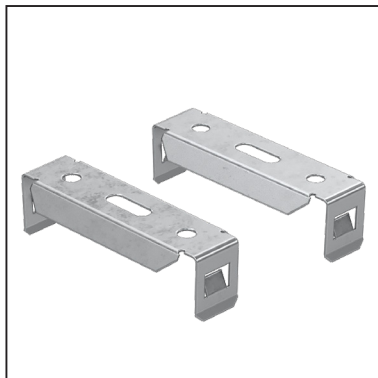
LEVEÄ
PMMA
34 W - 1200 MM



LEVEÄ
PMMA
53 W - 1500 MM

Asennuskiinnikkeet

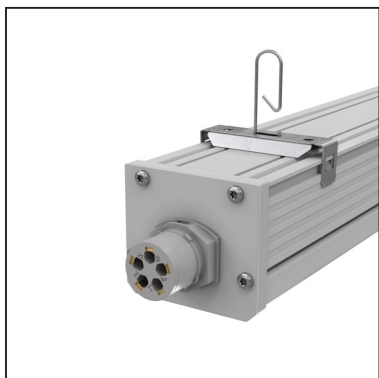
Valaisintoimitus sisältää vakiona perus- ja vaijeriripustuskiinnikkeet. Vaihtoehtoiset kiinnikkeet tilattava erikseen. Myynti ja asiakaspalvelumme neuvovat mielellään eri tilausvaihtoehdoista.



AB100

PERUSKIINNIKE

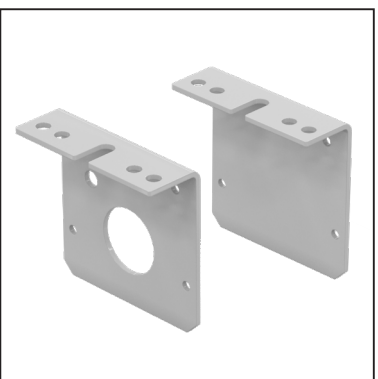
- Ruostumaton teräs
- Voidaan kiinnittää suoraan kattopintaan tai valaisinripustuskiskoon
- Tuotenumero sisältää 2 kpl kiinnikkeitä
- Sisältyy vakiotoimitukseen



AB120

VAIJERIRIPUSTUSKIINNIKE

- Ruostumaton teräs
- Voidaan käyttää esim. vaakavaijeri- tai kattoripustuksessa
- Tuotenumero sisältää 2 kpl kiinnikkeitä
- Sisältyy vakiotoimitukseen



PROSESSIKIINNIKE

- Anodisoitu alumiini
- 2 kpl kiinnikkeitä sisältyy valaisimen rakenteeseen
- Erinomainen valinta asennuskohteisiin, joissa saattaa esiintyä värinää

Ammattitaitoisella valaistussuunnittelulla kustannustehokkuutta

Tarjoamme kohteeseen optimoidun valaistusratkaisun, jossa huomioidaan asennusympäristön olosuhteet sekä prosessilaitteiston mahdolliset varjostukset. Ammattimaisella suunnittelulla varmistat, että valaistaviin tiloihin valitaan juuri oikeat valaisinmallit ja -määrät.

Älä maksa turhaan ylimitoitettua valaistusta, vaan säästä merkittävästi hankinta-, käyttö- ja huoltokustannuksissa tehokkailla laatuvalaisimilla! Valaistussuunnittelumme on asiakkaillemme veloituksetonta.

Lue lisää valaistussuunnittelusta ja tilaa suunnitelma!



14500 littala
Puh. 010 501 3000
info@i-valo.com

www.i-valo.com

25.10.2024