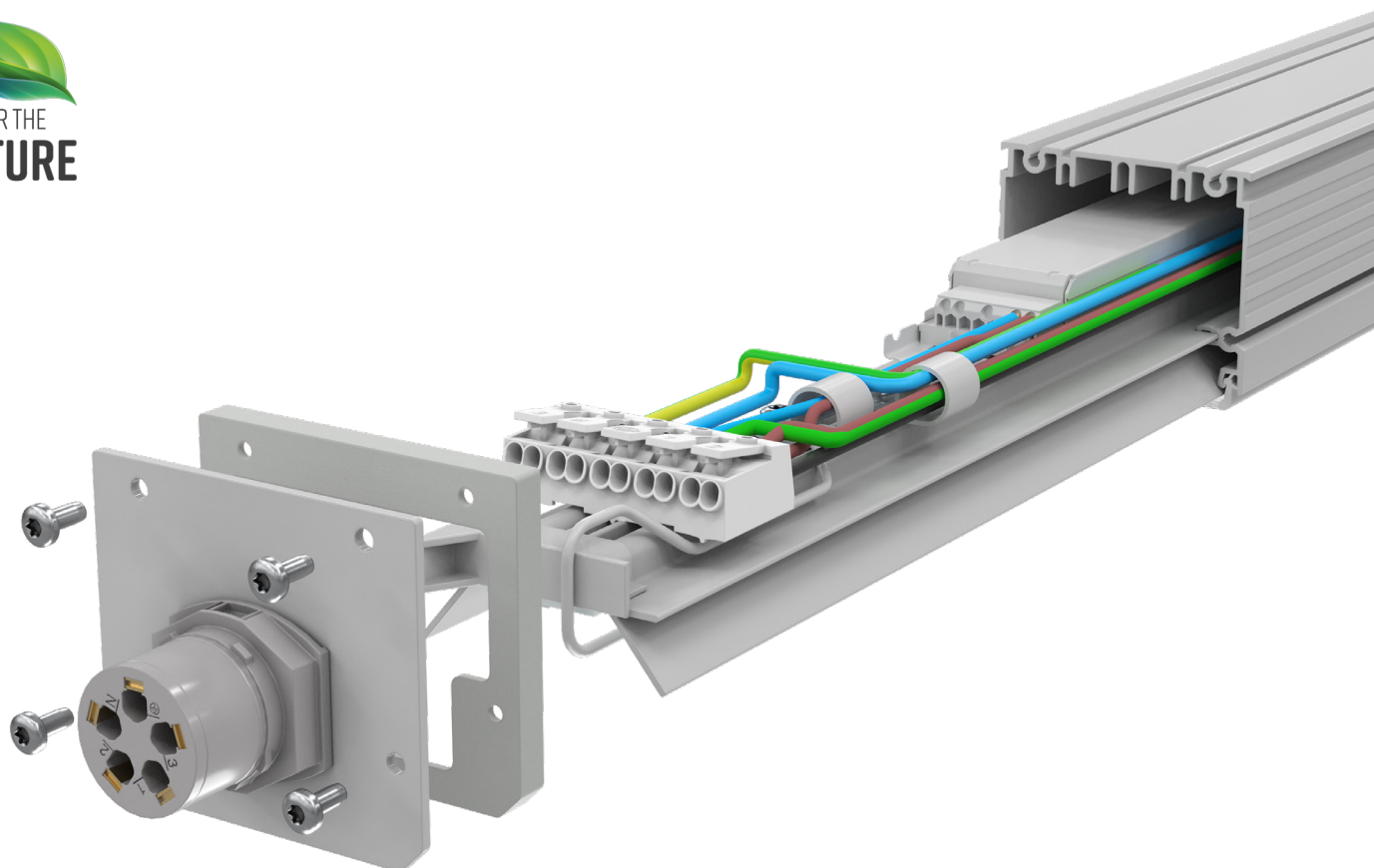




LUMINAIRE LINÉAIRE À LED
I-VALO ARVO®



Luminaire linéaire à LED avec ensemble technologique remplaçable

ARVO est un luminaire polyvalent qui convient parfaitement aux nouvelles constructions et aux projets de rénovation. Ce produit remplace idéalement les lampes fluorescentes T5 et T8 obsolètes. Le luminaire peut être utilisé dans un large éventail d'espaces, y compris la production industrielle, ainsi que les établissements d'assemblage et de logistique. Sa technologie innovante est facilement remplaçable en retirant la plaque d'extrémité du luminaire (produit évolutif « Fit for the Future »). Le corps est fabriqué en profilé d'aluminium anodisé recyclé à 50 %.

La feuille acrylique microprismatique (PMMA) offre un excellent contrôle de l'éblouissement et une qualité de lumière uniforme. En outre, le luminaire est équipé d'un filtre en PTFE qui nettoie l'air entrant dans le luminaire et garantit la propreté des puces LED et de l'optique. Cela signifie que le rendement lumineux reste excellent pendant longtemps.

Le produit est disponible en deux longueurs différentes et l'installation est très rapide et facile grâce au connecteur rapide IPD de Phoenix Contact. Les supports de montage sont inclus dans la livraison.

Spécifications techniques

I-VALO GARANTIT LES VALEURS DE PERFORMANCE DU LUMINAIRE DANS LA PLAGE DE TEMPÉRATURE TA SPÉCIFIÉE

Classe Ta	-20 °C...+50 °C
Puissance	37 W et 59 W
Flux lumineux	5 400 lm et 8 350 lm à Ta +50 °C 5 800 lm et 8 950 lm à Ta +25 °C
Efficacité lumineuse	Jusqu'à 146 lm/W à Ta +50 °C 157 lm/W à Ta +25 °C
Classe énergétique de la source lumineuse	B
Température de couleur	4000 K
Indice de rendu des couleurs	CRI 80
Ellipse de MacAdam	3 SDCM
Classe d'enceinte	IP65
Indice IK - résistance aux chocs	IK07
Classe D	Oui
Diffusion de la lumière	Extensif
Filtre	PTFE (GORE)
Matériau luminaire	Aluminium anodisé
Matériau de la vasque	Acrylique microprismatique (PMMA)
Commande	ON/OFF, DALI-2
Longueur	1 200 mm et 1 500 mm
Durée de vie	L80 100 000 h
Garantie	5 ans
Raccordements	Plusieurs options de raccordement. Raccordement standard : <ul style="list-style-type: none">• Câblage traversant 5x2,5 mm² avec connecteur panneau IPD, triphasé, ON/OFF• Câblage traversant 5x2,5 mm² avec connecteur panneau IPD, monophasé, DALI-2• Connecteur panneau IPD 3x2,5 mm², ON/OFF• Connecteur panneau IPD 5x2,5 mm², DALI-2

L'efficacité lumineuse du luminaire ARVO est une Révolution dans le monde de l'éclairage



UNE EFFICACITÉ LUMINEUSE ÉTONNANTE

- DEL de haute qualité
- Efficacité lumineuse du luminaire jusqu'à 157 lm/W à Ta +25 °C
- Classe d'énergie de la source lumineuse B

EXCELLENT CONTRÔLE DE L'ÉBLOUISSEMENT ET PERFORMANCES OPTIQUES

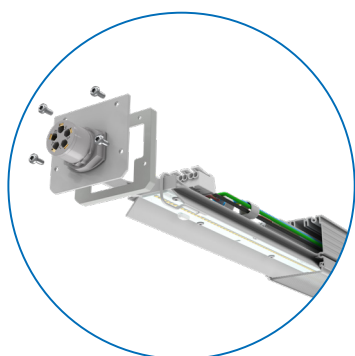
- Profilé acrylique microprismatique (PMMA)
- Acrylique spécial très résistant aux chocs (PMMA 100 % résistant aux chocs) avec d'excellentes propriétés optiques
- Qualité de lumière constante, agréable et sans éblouissement, même à faible hauteur d'installation
- Excellente résistance aux UV
- Excellente résistance aux rayures
- Convient également à l'industrie alimentaire et pharmaceutique
- Matériau durable et léger par rapport au verre

STRUCTURE ÉTANCHE À LA POUSSIÈRE ET À L'EAU IP65

- Le corps du luminaire n'est pas percé, ce qui empêche l'humidité de pénétrer dans le luminaire dans toutes les conditions
- L'embout du luminaire et le joint sont fixés au corps par quatre vis dont les têtes pénètrent dans une rainure extérieure du corps

ALTERNATIVE DE HAUTE QUALITÉ AUX LUMINAIRES À TUBES FLUORESCENTS

- Parfaitement adapté pour remplacer les tubes fluorescents qui ne sont plus fabriqués (T5 et T8)



ENSEMBLE TECHNIQUE REMPLAÇABLE

- L'ensemble technique du luminaire peut être facilement remplacé en cas de besoin
- L'ensemble comprend une plaque réflectrice, des puces DEL et un système d'alimentation
- Il n'est pas nécessaire de démonter le diffuseur pour le remplacer
- Un choix responsable : le corps du luminaire et le diffuseur peuvent être conservés, ce qui réduit l'empreinte carbone

Jusqu'à 157 lm/W

à Ta +25 °C

CORPS DU LUMINAIRE ROBUSTE ET DURABLE

- Le corps est fabriqué à partir d'un profilé d'aluminium anodisé recyclé à 50 %.
- L'anodisation renforce la dureté et la durabilité de la surface de l'aluminium. Le corps du luminaire résiste mieux aux rayures, à l'abrasion et aux autres dommages mécaniques.
- L'anodisation crée une couche d'oxyde protectrice qui offre une excellente protection contre la corrosion et l'oxydation. Cette caractéristique est cruciale dans les environnements industriels où le luminaire peut être exposé à l'humidité et aux produits chimiques.
- Le processus d'anodisation utilise moins de produits chimiques nocifs que d'autres méthodes de traitement de surface.
- La surface anodisée présente une bonne conductivité thermique, ce qui garantit un refroidissement efficace et une durée de vie prolongée du luminaire.

OPTIONS DE RACCORDEMENT POLYVALENTES

- Également disponible en option câblée, équipée d'un connecteur de panneau IPD (Phoenix Contact) aux deux extrémités du luminaire

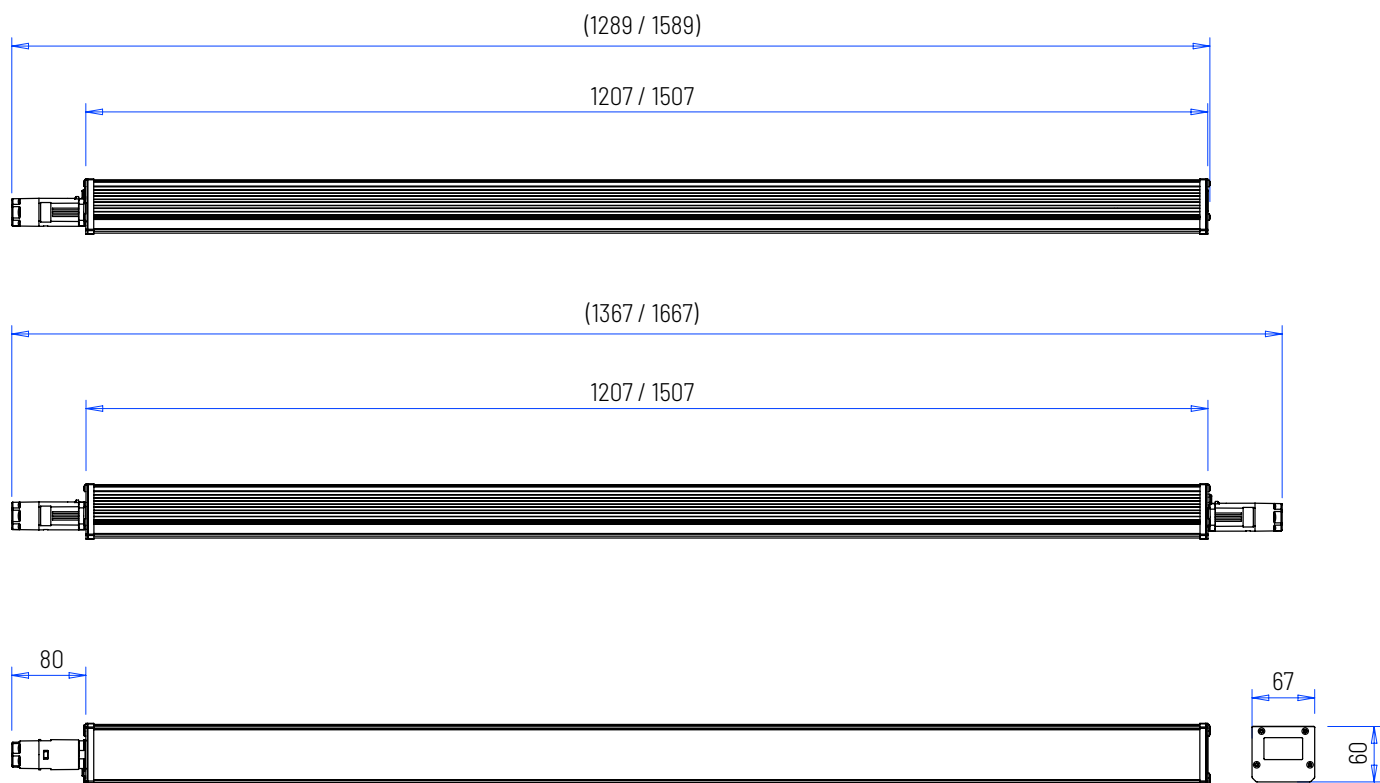
TECHNIQUE DE FILTRAGE I-VALO

- Égalisation de pression contrôlée et épuration de l'air de remplacement
- Maintient l'intérieur du luminaire propre
- Assure une longue durée de vie au luminaire et maintient une excellente efficacité lumineuse

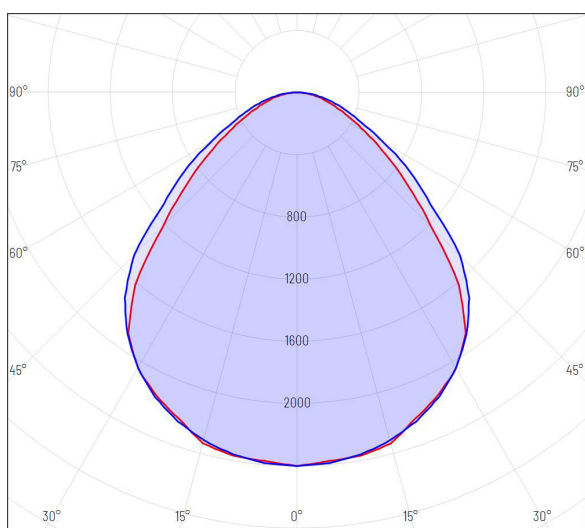
INSTALLATION ET ENTRETIEN FACILES

- Le connecteur de panneau IPD (Phoenix Contact) facilite et accélère l'installation et la maintenance, ce qui permet de réduire considérablement les coûts d'installation et de maintenance

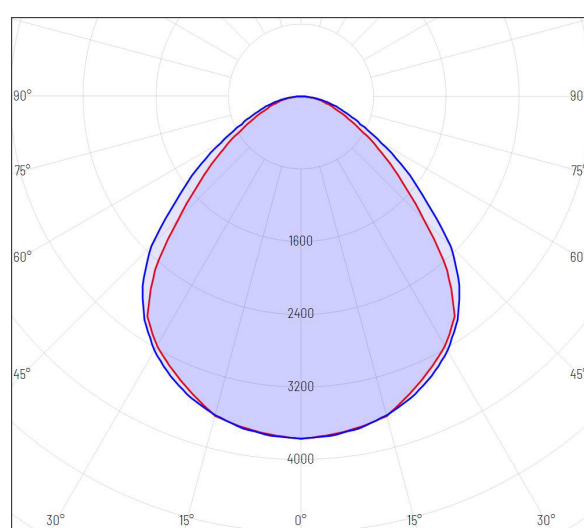
Dimensions



Diffusion de la lumière



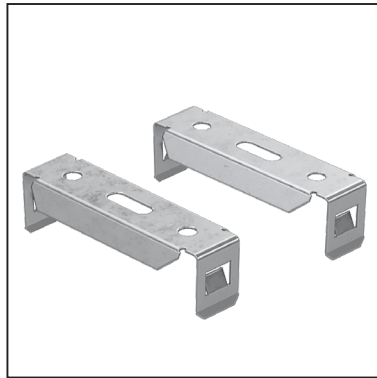
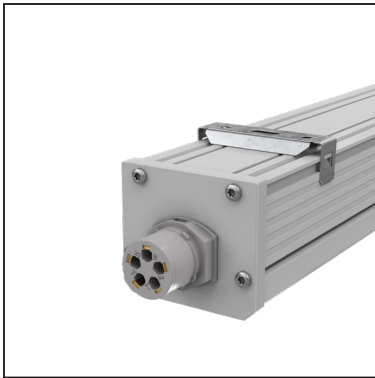
EXTENSIF
PMMA
37 W - 1200 MM



EXTENSIF
PMMA
59 W - 1500 MM

Supports de montage

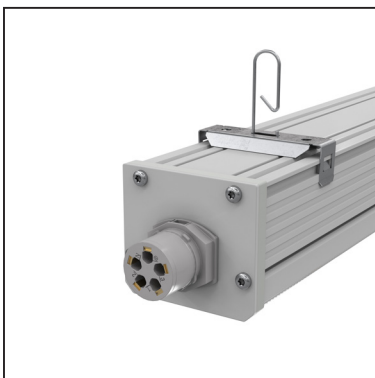
Le luminaire est fourni de série avec deux supports de base. D'autres supports peuvent être commandés séparément. Notre service commercial et notre service clientèle se feront un plaisir de vous conseiller sur les différentes possibilités de commande.



AB100

SUPPORT DE BASE

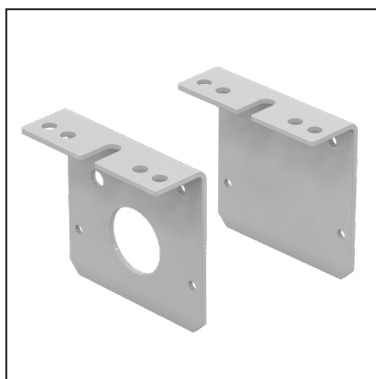
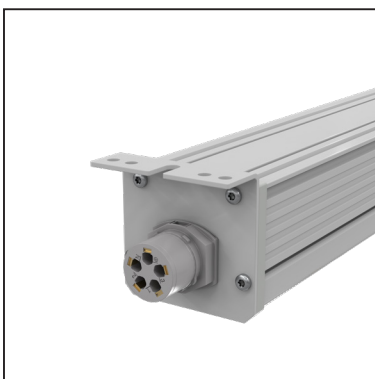
- Acier inoxydable
- Peut être fixé directement à la surface du plafond ou à un rail de montage du luminaire
- L'article comprend 2 supports
- Inclus dans la livraison standard



AB120

SUPPORT DE SUSPENSION POUR FILIN

- Acier inoxydable
- Peut être utilisé, par exemple, pour une suspension horizontale par câble ou une suspension au plafond
- L'article comprend 2 supports
- Inclus dans la livraison standard



SUPPORT DE PROCESSUS

- Aluminium anodisé
- 2 supports inclus dans la construction du luminaire
- Excellent choix pour les installations soumises à des vibrations

Étude d'éclairage professionnelle pour une meilleure rentabilité

Nous fournissons une solution d'éclairage optimisée pour votre site en prenant en compte les conditions de l'environnement d'installation et les éventuelles ombres causées par les équipements en place. Avec notre étude professionnelle, vous êtes assuré de disposer des bons modèles de luminaires, et en nombre adéquat, pour les espaces à éclairer.

Ne payez pas plus cher et n'achetez pas des luminaires trop grands. Avec des luminaires efficaces et de qualité, vous ferez des économies considérables en termes de coûts d'achat, d'exploitation et de maintenance ! Notre étude d'éclairage est gratuite.

Pour en savoir plus sur la conception de l'éclairage et commander un plan.



14500 Iittala, FINLANDE
Tél. +358 (0)10 501 3000
info@i-valo.com

www.i-valo.com

25.11.2024