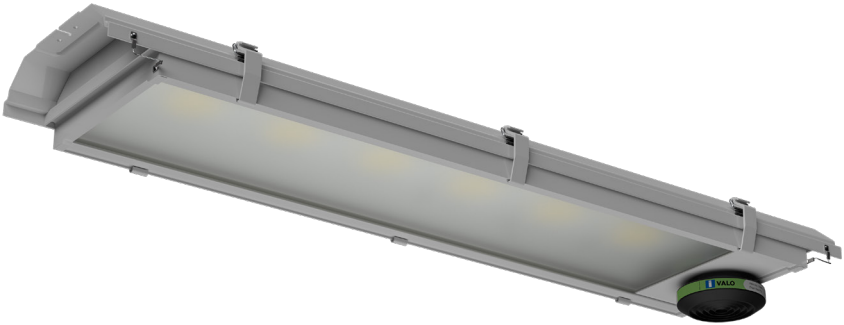




I-VALO 6231LED

RetroFIT

FI	Asennusohjeet	3
SV	Installationsanvisning	7
EN	Installation instructions	11
FR	Instructions d'installation	15
DE	Montageanleitung	19
!	Asennuskuvat Installation drawings	23





Valaisin	6231LED			
Ta (°C)	Ta -25 °C...+45 °C			
Kotelointiluokka (IP)	IP65			
Valonlähde	LED			
Kokonaisteho (W)	118 W			
Jännite (V)	220-240 V			
Taajuus (Hz)	0/50/60 Hz			
Syttymisvirta Ipeak (A) Δt @Ipeak = 50% (s)	2 x (25 A/280 us)			
Tehokerroin	0,97			
Max. valaisinmäärä per johdonsuoja-automaatti	B10 A	B16 A	C10 A	C16 A
	7	12	12	20

Tämä ohje on tarkoitettu I-Valon perinteisten purkauslampulla varustettujen 6231-laajasäteilijöiden LED RetroFit-päivitykseen sekä huoltoon.

6231.200.V3.LM11 RetroFit-paketin sisältö

Asenna RetroFit-paketti valaisimeen ohjeen mukaan!

- (1) Tekniikkapaketti (sis. valonlähteen ja liitäntälaitteet)
- (2) Asennusohje
- (3) Asennuspussi: 6 kpl M4.2x9.5 levyruuvi
- (4) Valaisimen kansi (sis. uusi arvokilpi + suodatin, suodattimen tiiviste, maadoitusvaijerit)

Huomioitavaa:

- Valaisimen saa asentaa vain ammattitaitoinen sähköasentaja paikallisen lainsäädännön mukaisesti.
- **On huomioitava, että LED-valonlähteet ovat herkkiä staattiselle sähkölle (ESD).**
- Valaisimia kytkettäessä tulee varmistua siitä, ettei syöttöjohdossa ole jännitettä.
- I-Valon valaisimet toimitetaan aina valmiilla asennusrei'illä eikä runkoon saa tehdä omatoimisesti muita reikiä ellei toisin ohjeisteta.
- Valaisinta saa käyttää vain sellaisessa ympäristössä, johon se arvokilpensä mukaan on tarkoitettu.
- Ennen huoltoa valaisin on tehtävä jännitteettömäksi. Valaisimen osien jäähtyminen kestää useita minuutteja.
- Käytössä ollut valaisin on hyvä puhdistaa päivitystyön yhteydessä ja näin varmistaa valaisimen tehokas toiminta. Säännöllinen puhdistaminen on tärkeää optimaaliselle valontuotolle.
- Valaisin tulee puhdistaa jännitteettömänä. Elektronisia komponentteja tai liittimiä ei saa altistaa kosteudelle.
- Paksu pölykerros valaisimen päällä nostaa valaisimen sisäistä lämpötilaa. Tämä saattaa alentaa valaisimen elinikää.
- Puhdistukseen voidaan tarvittaessa käyttää neutraaleja saippualliuoksia (pH 7), esimerkiksi astianpesuaineita. Nämä sopivat myös lasin tai polykarbonaattikuvun puhdistukseen. Laimenna pesuainetta vedellä ja käytä puhdistukseen kangasliinaa tai pesusientä.
- Puhdistusainetta ei saa suihkuttaa suoraan valaisimen pintaan sillä sitä voi olla vaikea poistaa valaisimen suojakannesta.
- Valaisimen puhdistuksessa ei saa käyttää painepesuria.
- Tuote kuuluu elektronisten laitteiden jätteenkäsittelyä (WEEE) koskevan direktiivin 2012/19/EU piiriin ja tuote tulee elinkaaren lopussa kierrättää asianmukaisesti.
- Normaalisissa teollisuusympäristössä suositellaan suodattimen vaihtoväliksi n. 4-5 vuotta. Olosuhteista riippuen, mikäli sulkulasille kerääntyy likaa, on myös suodatin hyvä vaihtaa uuteen samalla kun sulkulasi puhdistetaan.

Vanhan liitäntälaitepakedin irrotus (ks. kuvat ohjeen lopussa)

1. Irrota valaisin sähköverkosta ja varmista jännitteettömyys
2. Avaa valaisimen kansi (6 x klik!), ja irrota se katkaisemalla maadoitusvaijerit. Kierrätä vanha kansi asianmukaisesti.
3. Irrota liitosjohto kytkentärimalta
4. Irrota valaisinkomponenttien asennusalusta sekä valaisimen heijastinosa valaisimen rungosta
5. Kierrätä valonlähde ja sähköiset komponentit asianmukaisesti
6. Tarkista valaisimen rungon kunto, kiinnityspisteet, holkkitiivisteet, salvat sekä rungon tiiviste

RetroFit-paketin asennus valaisinrunkoon (ks. kuvat ohjeen lopussa)

1. Tärkeää: **LED-valomoduuli on herkkä staattiselle sähkölle (ESD). Vältä koskemasta LED-siruihin!**
2. Aseta valomoduuli kiinnityskiskon päälle rungon/valaisimen keskelle sekä leveys- että pituussuunnassa.
3. Kiinnitä moduuli valaisimen pohjassa olevaan kiinnityskiskoon asennuspussissa olevilla kuudella ruuvilla. Pitkänmalliset kiinnitysreiät mahdollistavat liitäntälaitteiden työntämisen kiinni valaisinrunkoon. **Tämä on erityisen tärkeää liitäntälaitteiden jäähtymisen kannalta.** Ruuvit poistavat tarkoituksella moduulin maalipinnan suojaomaadoituksen varmistamiseksi.
4. Kiinnitä liitosjohdon johtimet kytkentärimaan.
5. Sulje valaisimen kansi huolellisesti (6 x klik).
6. Poraa valaisimen runkoon reikä kannen maadoitusvaijerin kiinnittämiseksi.
7. Kytke jännite valaisimeen.



Tuote kuuluu elektronisten laitteiden jätteenkäsittelyä (WEEE) koskevan direktiivin 2012/19/EU piiriin ja tuote tulee elinkaaren lopussa kierrättää asianmukaisesti.



Tuote kuuluu vaarallisten aineiden käytön rajoittamista sähkö- ja elektroniikkalaitteissa koskevan RoHS-direktiivin 2011/65/EU piiriin.



CE-merkintä. Valmistaja vakuuttaa tuotteen täyttävän sitä koskevien EU:n direktiivien vaatimukset



Suojamaadoitettu laite, luokka I



Sähköiskun riski. Valonlähteen saa vaihtaa ainoastaan ammattitaitoinen sähköasentaja.



Laite on herkkä staattiselle sähkölle (ESD). Vältä koskemasta LED-siruihin!



Laite on päivitettävissä uuteen LED-tekniikkaan ammattitaitoisen sähköasentajan toimesta.



Armatyr	6231LED			
Ta (°C)	Ta -25 °C...+45 °C			
Kapslingsklass (IP)	IP65			
Ljuskälla	LED			
Total effekt (W)	118 W			
Spänning (V)	220-240 V			
Frekvens (Hz)	0/50/60 Hz			
Strömstöt Ipeak (A) Δt @Ipeak = 50 % (s)	2 x 25 A/280 μs			
Effektfaktor	0,97			
Max. antal armaturer per säkring	B10 A	B16 A	C10 A	C16 A
	7	12	12	20

Dessa anvisningar är avsedda för RetroFIT-uppgradering och underhåll av I-Valos traditionella bredstrålande 6231 armaturer utrustade med en 250 W urladdningslampa.

Innehållet i 6231.200.V3.LM11 RetroFit-satsen

Installera RetroFit-satsen i armaturen enligt anvisningarna!

- (1) Komponentsets (inkl. ljuskälla och reglage)
- (2) Installationsanvisning
- (3) Installationspåse (6 st. plåtskruvar M4.2x9.5)
- (4) Glaskåpa (inkl. ny märkplåt, dammfilter, filtretätning, jordningstårdar)

Observera följande:

- Armaturen får bara installeras av en behörig elektriker i enlighet med lokal lagstiftning.
- **Observera att LED-armaturer är känsliga för elektrostatiska urladdningar (ESD).**
- Vid anslutning av armaturer måste man se till att nätkabeln inte är strömförande.
- Armaturer från I-Valo levereras alltid med färdiga monteringshål. Inga andra hål får göras i stommen.
- Armaturen får bara användas i miljöer som den har utformats för enligt märkplåten.
- Spänningen måste kopplas bort från armaturen innan underhåll utförs. Det tar flera minuter för armaturens komponenter att svalna.
- Vi rekommenderar att en använd armatur rengörs under uppgraderingen för att säkerställa optimal funktion. Regelbunden rengöring är viktig för optimal ljusemittans.
- Spänningen måste kopplas bort från armaturen före rengöringen. De elektroniska komponenterna och kopplingarna får inte utsättas för fukt.
- Ett tjockt lager med damm ovanpå armaturen ökar dess innertemperatur. Det kan leda till att armaturen får kortare livslängd.
- Vid behov kan armaturen rengöras med neutrala tvällösningar (pH 7), till exempel diskmedel. De är också lämpliga för att rengöra glas- eller polykarbonathöljet. Späd rengöringsmedlet med vatten och använd en trasa eller svamp vid rengöringen.
- Spreja inte rengöringsmedlet direkt på armaturens yta. Det kan vara svårt att avlägsna rengöringsmedlet från skyddshöljet.
- Använd inte högtryckstvätt för att rengöra armaturen.
- Produkten följer EU:s direktiv om insamling och återvinning av elektriska och elektroniska produkter 2012/19/EU (WEEE), och måste återvinnas korrekt i slutet av sin livslängd.
- I en normal industrimiljö bör filtret bytas ut efter 4 till 5 år. Om det samlas smuts på täckglaset bör du byta filtret samtidigt som du rengör täckglaset.

Demontering av den gamla reglerdonssatsen (se illustrationerna i slutet av denna bruksanvisning)

1. Koppla bort spänningen från armaturen och kontrollera att den inte är strömförande
2. Öppna armaturkåpan (6 x klick!). Ta bort glaskåpan genom att klippa av jordningstrådarna med en avbitartång. Kassera den gamla kåpan på lämpligt sätt.
3. Koppla bort anslutningskabeln från anslutningsplinten
4. Ta bort armaturkomponenternas monteringsyta samt armaturens reflektor från armaturstommen
5. Ta bort eventuella ändreflektorer i kåpan eller böj dem mot ändarna av kåpan så att de inte är i vägen för den nya LED-modulen
6. Återvinn ljuskällan och elektriska komponenter på korrekt sätt
7. Kontrollera att armaturstommen, monteringspunkter, packningar, spärrhakar och stommens tätning är i skick

Installation av RetroFit-satsen i armaturstommen (se illustrationerna i slutet av denna bruksanvisning)

1. Viktigt: **LED-ljusmodulen är känslig för elektrostatiska urladdningar (ESD). Undvik att vidröra LED-chipsen!**
2. Placera ljusmodulen på monteringsknan i mitten av stommen/armaturen både på längden och på bredden.
3. Fäst modulen på monteringsknan i botten av armaturen med de sex skruvarna i installationspåsen. De avlånga monteringshålerna gör att reglagen kan skjutas i kontakt med armaturstommen. **Detta är särskilt viktigt för kylning av reglagen.** Skruvarna avlägsnar modulens färgskikt och säkerställer skyddsjordning.
4. Anslut anslutningskabelns ledare till anslutningsplinten.
5. Stäng armaturkåpan försiktigt (6 x klick!)
6. Borra ett hål för den skyddande jordningstråden till armaturen.
7. Slå på spänningen till armaturen.



Produkten följer EU:s direktiv om insamling och återvinning av elektriska och elektroniska produkter 2012/19/EU (WEEE), och måste återvinnas korrekt i slutet av sin livslängd.



Produkten följer EU:s RoHS-direktiv 2011/65/EU om begränsning av användning av vissa farliga ämnen i elektrisk och elektronisk utrustning.



CE-märkning. Tillverkaren försäkrar att produkten uppfyller kraven i relevanta EU-direktiv



Enhet med skyddsjordning, kategori I



Risk för elektriska stötar. Ljuskällan får endast bytas ut av en behörig elektriker.



Enheten är känslig för elektrostatiska urladdningar (ESD). Undvik att vidröra LED-chipsen!



Enheten kan uppgraderas till ny LED-teknik av en behörig elektriker.



Luminaire	6231LED			
Ta (°C)	Ta -25 °C...+45 °C			
Enclosure rating (IP)	IP65			
Light source	LED			
Total power (W)	118 W			
Voltage (V)	220-240 V			
Frequency (Hz)	0/50/60 Hz			
Inrush current Ipeak (A) Δt @Ipeak = 50% (s)	2 x 25 A/280 μs			
Power factor	0.97			
Max. number of luminaires per circuit breaker	B10 A	B16 A	C10 A	C16 A
	7	12	12	20

These instructions are intended for the RetroFIT upgrade and maintenance of I-Valo's traditional 6231 lowbay luminaires equipped with a 250 W discharge lamp.

Contents of the 6231.200.V3.LM11 RetroFit package

Install the RetroFit package to the luminaire according to the instructions!

- (1) component package (Incl. light source and control gears)
- (2) Installation instructions
- (3) Installation bag: (Incl. 6 pcs M4.2x9.5 washer head screw)
- (4) Glass cover (incl. new rate plate, dust filter, filter sealing, earthing wires)

Things to note:

- The luminaire may only be installed by a professional electrician in accordance with local legislation.
- **Please note, that LED light sources are sensitive to electrostatic discharges (ESD).**
- When connecting the luminaires, it must be ensured that the power cable is not live.
- I-Valo luminaires are always delivered with premade installation holes, and no other holes may be made in the frame.
- The luminaire may only be used in an environment for which it has been designed according to its rating plate.
- Before performing maintenance, voltage must be disconnected from the luminaire. It takes several minutes for the luminaire components to cool down.
- We recommend cleaning a used luminaire during the upgrade, thus ensuring the efficient operation of the luminaire. Regular cleaning is important for optimal luminous emittance.
- Before cleaning, voltage must be disconnected from the luminaire. The electronic components and connectors must not be exposed to moisture.
- A thick layer of dust on top of the luminaire will increase its internal temperature. This may reduce the service life of the luminaire.
- If necessary, the luminaire can be cleaned with neutral soap solutions (pH 7), for example dishwashing liquids. They are also suitable for cleaning of the glass or the polycarbonate cover. Dilute the cleaning agent with water, and use a cloth rag or a sponge for cleaning.
- Do not spray the cleaning agent directly onto the surface of the luminaire, as it might be difficult to remove from the protective cover.
- Do not use a pressure washer to clean the luminaire.
- The product is covered by the Waste Electrical and Electronic Equipment Directive 2012/19/EU (WEEE), and must be properly recycled at the end of its service life.
- In a normal industrial environment, the recommended replacement interval of the filter is around 4 to 5 years. Depending on the conditions, if dirt accumulates on the cover glass, the filter should also be replaced while cleaning the cover glass.

Removing the old control gear package (see drawings at the end of this manual)

1. Disconnect voltage from the luminaire and make sure it is not live
2. Open the cover of the luminaire (6 x click!). Remove the glass cover by cutting the earthing wires with wire cutters. Recycle the old cover appropriately.
3. Disconnect the connecting cable from the terminal block
4. Remove the installation base of the luminaire components and the luminaire's reflector from the luminaire's frame
5. Recycle the light source and electrical components properly
6. Check the condition of the luminaire's frame, the mounting points, cable glands, latches and frame seal.

Installing the RetroFit package into the frame of the luminaire (see drawings at the end of this manual)

1. Important: **The LED light module is sensitive to electrostatic discharges (ESD). Avoid touching the LED chips!**
2. Place the light module on top of the mounting rail in the middle of the frame/luminaire both lengthwise and widthwise.
3. Fasten the module to the mounting rail on the bottom of the luminaire using the six screws in the installation bag. The elongated mounting holes allow the control gears to be pushed into contact with the frame of the luminaire. **This is particularly important for cooling the control gears.** The screws remove the paint coating of the module in order to ensure protective earthing.
4. Connect the leads of the connecting cable to the terminal block.
5. Carefully close the cover of the luminaire (6 x click!)
6. Drill a hole for the protective earthing wire to the luminaire body
7. Switch on voltage to the luminaire.



The product is covered by the Waste Electrical and Electronic Equipment Directive 2012/19/EU (WEEE), and must be properly recycled at the end of its service life.



The product is covered by the RoHS Directive 2011/65/EU on the restriction of the use of hazardous substances in electrical and electronic equipment.



CE marking. The manufacturer declares that the product meets the requirements of the relevant EU directives



Device with protective earthing, category I



Risk of an electric shock The light source may be replaced only by a professional electrician.



The device is sensitive to electrostatic discharges (ESD). Avoid touching the LED chips!



The device can be upgraded to new LED technology by a professional electrician.



Luminaire	6231LED			
Ta (°C)	Ta -25 °C...+45 °C			
Indice de protection (IP)	IP65			
Source lumineuse	LED			
Puissance totale (W)	118 W			
Tension (V)	220-240 V			
Fréquence (Hz)	0/50/60 Hz			
Appel de courant Ipeak (A) Δt @Ipeak = 50 % (s)	2 x 25 A/280 μs			
Facteur d'efficacité	0,97			
Nombre max. de luminaires par coupe-circuit	B10 A	B16 A	C10 A	C16 A
	7	12	12	20

Les présentes instructions sont destinées à la mise à niveau et la maintenance RetroFIT des luminaires I-Valo classiques faible hauteur 6231 équipés de lampes à décharge.

Contenu du coffret RetroFit 6231.200.V3.LM11

Installez le coffret RetroFit sur le luminaire conformément aux instructions !

- (1) Coffret de composants (avec source lumineuse et mécanismes de contrôle)
- (2) Instructions d'installation
- (3) Sachet d'installation : (6 vis à tête à embase M4.2 x 9,5)
- (4) Couvercle en verre (avec nouvelle plaque signalétique, filtre anti-poussière, joint de filtre, fils de mise à la terre)

Remarque :

- Le luminaire doit être installé uniquement par un électricien professionnel conformément à la législation locale.
- **Veillez noter que les luminaires à LED sont sensibles aux décharges électrostatiques (ESD).**
- Lors du raccordement des luminaires, vous devez vous assurer que le câble d'alimentation n'est pas branché.
- Les orifices d'installation sont déjà percés sur tous les luminaires I-Valo ; aucun autre trou ne doit être réalisé dans le cadre.
- Le luminaire ne doit être utilisé que dans un environnement pour lequel il a été conçu, conformément à sa plaque signalétique.
- Avant de procéder à la maintenance, vous devez couper la tension du luminaire. Plusieurs minutes sont nécessaires au refroidissement des composants du luminaire.
- Il est recommandé de nettoyer les luminaires usagés lors de la mise à niveau de manière à garantir leur bon fonctionnement. Un nettoyage régulier est important pour garantir une émittance lumineuse optimale.
- Avant de procéder au nettoyage, vous devez couper la tension du luminaire. Les composants électroniques et les connecteurs ne doivent pas être exposés à l'humidité.
- La présence d'une épaisse couche de poussière sur le luminaire augmente sa température interne, ce qui peut réduire sa durée de service.
- Au besoin, vous pouvez nettoyer le luminaire avec une solution à base de savon neutre (pH 7), par exemple du liquide vaisselle. Ce type de solution convient également au nettoyage du verre ou du couvercle en polycarbonate. Diluez l'agent nettoyant à l'eau et utilisez un chiffon en tissu ou une éponge pour procéder au nettoyage.
- Ne vaporisez pas l'agent nettoyant directement sur la surface du luminaire, car il peut s'avérer difficile de le retirer du couvercle de protection.
- N'utilisez pas de nettoyeur sous pression pour nettoyer le luminaire.
- Le produit est couvert par la Directive relative aux déchets d'équipements électriques et électroniques (DEEE) 2012/19/UE (WEEE) et doit être recyclé correctement à la fin de sa durée de service.
- Dans un environnement industriel normal, il est recommandé de remplacer le filtre tous les 4 ou 5 ans. Selon les conditions, si de la saleté s'accumule sur la vitre du couvercle, il convient également de remplacer le filtre lors du nettoyage de la vitre du couvercle.

Retrait de l'ancien boîtier d'appareillage (voir schémas à la fin du manuel)

1. Débranchez le luminaire et assurez-vous qu'il n'est pas sous tension.
2. Ouvrez le couvercle du luminaire (6 clics !). Retirez le couvercle en verre en sectionnant les fils de mise à la terre à l'aide d'une large pince coupante. Recyclez l'ancien couvercle de manière appropriée.
3. Débranchez le câble de raccordement du bornier.
4. Retirez le support d'installation des composants du luminaire et le réflecteur du cadre du luminaire.
5. Recyclez la source lumineuse et les composants électriques de manière appropriée.
6. Vérifiez l'état du cadre du luminaire, les points de montage, les joints d'étanchéité, les verrous et le joint du cadre.

Installation du coffret RetroFit dans le cadre du luminaire (voir schémas à la fin du manuel)

1. Important : **Le module d'éclairage à LED est sensible aux décharges électrostatiques (ESD). Évitez de toucher les puces LED !**
2. Placez le module d'éclairage sur le rail de support au centre du cadre/luminaire dans le sens de la longueur et de la largeur.
3. Fixez le module au rail de support sur la partie inférieure du luminaire à l'aide des six vis fournies dans le sachet d'installation. Les trous de montage oblongs permettent d'enfoncer les mécanismes de contrôle pour qu'ils soient en contact avec le cadre du luminaire. **Cela est particulièrement important pour refroidir les mécanismes de contrôle.** Les vis retirent le revêtement de peinture du module afin de garantir la mise à la terre de protection.
4. Branchez les fils du câble de raccordement au bornier.
5. Fermez avec précaution le couvercle du luminaire (6 clics !)
6. Percez un trou pour le fil de mise à la terre de protection vers le corps du luminaire.
7. Mettez le luminaire sous tension.



Le produit est couvert par la Directive relative aux déchets d'équipements électriques et électroniques (DEEE) 2012/19/UE (WEEE) et doit être recyclé correctement à la fin de sa durée de service.



Le produit est couvert par la Directive RoHS 2011/65/UE relative à la limitation de l'utilisation de certaines substances dangereuses dans les équipements électriques et électroniques.



Marquage CE. Le fabricant déclare que le produit répond aux exigences des directives européennes correspondantes.



Appareil avec mise à la terre de protection de catégorie I



Risque de choc électrique. La source lumineuse doit être remplacée uniquement par un électricien professionnel.



L'appareil est sensible aux décharges électrostatiques (ESD). Évitez de toucher les puces LED !



Un électricien professionnel peut optimiser l'appareil grâce à la nouvelle technologie LED.



Leuchte	6231LED			
Ta (°C)	Ta -25 °C...+45 °C			
Schutzart (IP)	IP65			
Leuchtmittel	LED			
Gesamtleistung (W)	118 W			
Spannung (V)	220 - 240 V			
Frequenz (Hz)	0/50/60 Hz			
Einschaltstrom Ipeak (A) Δt @Ipeak = 50% (s)	2 x 25 A/280 μs			
Leistungsfaktor	0.97			
Max. Zahl von Beleuchtungskörpern pro Leistungsschutzautomat	B10 A	B16 A	C10 A	C16 A
	7	12	12	20

Diese Anleitung ist für die RetroFIT Umrüstung und Wartung der herkömmlichen, mit Entladungslampen bestückten I-Valo Breistrahler 6231 vorgesehen.

Inhalt des 6231.200.V3.LM11 RetroFit Pakets

Das RetroFit Paket gemäß der Anleitung an der Leuchte montieren!

- (1) Technikpaket inkl. Lichtquelle und Treiber
- (2) Montageanleitung
- (3) Montagebeutel: (6 Stück M4.2x9.5 Linsen-Blechschaube)
- (4) Alu-Rahmen mit Glas (inkl. neues Typenschild, Filter, Filterdichtung, Erdungskabel)

Beachten Sie:

- Die Leuchte darf nur durch einen professionellen Elektriker laut lokaler Gesetzgebung montiert werden.
- **Bitte beachten Sie, dass LED-Leuchten gegenüber elektrostatischer Entladung (ESD) empfindlich sind.**
- Beim Anschließen der Leuchten muss sichergestellt sein, dass das Stromkabel nicht unter Spannung steht.
- I-Valo Leuchten werden immer mit bereits vorhandenen Montagelöchern geliefert, und es sollen keine anderen Löcher in den Rahmen gemacht werden.
- Die Leuchte darf nur in einer Umgebung verwendet werden, für die sie laut Typenschild ausgelegt wurde.
- Vor dem Ausführen von Wartungsarbeiten muss die Leuchte von der Spannungsversorgung getrennt werden. Es dauert mehrere Minuten, bis sich die Komponenten der Leuchte abgekühlt haben.
- Wir empfehlen, eine benutzte Leuchte bei der Umrüstung zu reinigen, um so einen effizienten Betrieb der Leuchte zu gewährleisten. Die regelmäßige Reinigung ist für die optimale Lichtausbeute wichtig.
- Vor dem Reinigen muss die Leuchte von der Spannungsversorgung getrennt werden. Die elektronischen Komponenten und Anschlüsse dürfen keiner Feuchtigkeit ausgesetzt werden.
- Eine dicke Staubschicht auf der Leuchte hat einen Anstieg der Innentemperatur zur Folge. Dies kann die Lebensdauer der Leuchte verringern.
- Bei Bedarf kann die Leuchte mit neutralen Seifenlösungen (pH 7) wie beispielsweise Spülmittel gereinigt werden. Diese Lösungen sind auch für das Reinigen der Abdeckung aus Glas oder Polycarbonat geeignet. Verdünnen Sie das Reinigungsmittel mit Wasser und verwenden Sie einen Stofflappen oder einen Schwamm für das Reinigen.
- Sprühen Sie das Reinigungsmittel nicht unverdünnt auf die Oberfläche der Leuchte, da es schwierig sein kann, es von der Schutzabdeckung zu entfernen.
- Verwenden Sie keinen Hochdruckreiniger zum Reinigen der Leuchte.
- Das Produkt unterliegt der Richtlinie 2012/19/EG über Elektro- und Elektronik-Altgeräte (WEEE) und muss am Ende seiner Lebensdauer ordnungsgemäß dem Recycling zugeführt werden.
- In einer normalen industriellen Umgebung beträgt der empfohlene Zeitabstand für den Filterwechsel etwa 4 bis 5 Jahre. Je nach Bedingungen, falls sich Schmutz auf dem Schutzglas ansammelt, sollte der Filter beim Reinigen der Abdeckung gewechselt werden.

Demontage des alten Vorschaltgerät-Pakets (siehe Zeichnungen auf den letzten Seiten dieser Montageanleitung)

1. Trennen Sie die Leuchte von der Spannungsversorgung und stellen Sie sicher, dass sie nicht unter Spannung steht
2. Öffnen Sie die Leuchtenabdeckung (6 x Klick), schneiden Sie den Erdungsdraht ab und entsorgen Sie den alten Abdeckrahmen.
3. Lösen Sie das Anschlusskabel vom Klemmblock
4. Nehmen Sie den Montagerahmen mit den elektrischen Komponenten sowie den Reflektor vom Leuchtengehäuse ab.
5. Das Leuchtmittel und die elektronischen Komponenten ordnungsgemäß entsorgen
6. Prüfen Sie den Zustand des Leuchtengehäuses, der Montagepunkte, Dichtungen, Verschlüsse und Kabelverschraubungen.

Einbau des Retrofit-Pakets in den Rahmen der Leuchte (siehe Zeichnungen auf den letzten Seiten dieser Montageanleitung)

1. Wichtig: **Das LED Lichtmodul ist im Hinblick auf elektrostatische Entladung (ESD) empfindlich. Vermeiden Sie es, die LED-Chips anzufassen!**
2. Legen Sie das Lichtmodul oben auf die Befestigungsschiene in mittlerer Position sowohl in Längs- und Querrichtung des Leuchtengehäuses.
3. Befestigen Sie das Modul mit den fünf Schrauben aus dem Montagebeutel an der Befestigungsschiene am Boden der Leuchte. Die Langlöcher ermöglichen es, dass die Treiber in Kontakt mit dem Leuchtengehäuse gedrückt werden. **Das ist für die Kühlung der Treiber besonders wichtig.** Es ist beabsichtigt, dass beim Einschrauben die Lackierung an den Befestigungslöchern beseitigt wird, dadurch wird die Schutzerdung gewährleistet.
4. Schließen Sie die Drähte des Anschlusskabels am Klemmblock an.
5. Schließen Sie sorgfältig die Abdeckung der Leuchte (6 Klicks!)
6. Bohren Sie für den Erdungsdraht ein Loch an das Leuchtengehäuse.
7. Die Leuchte ist betriebsbereit.



Das Produkt unterliegt der Richtlinie 2012/19/EG über Elektro- und Elektronik-Altgeräte (WEEE) und muss am Ende seiner Lebensdauer ordnungsgemäß dem Recycling zugeführt werden.



Das Produkt unterliegt der RoHS-Richtlinie 2011/65/EU zur Beschränkung der Verwendung bestimmter gefährlicher Stoffe in Elektro- und Elektronikgeräten.



CE-Kennzeichnung. Der Hersteller erklärt, dass das Produkt den Anforderungen der jeweiligen EU-Richtlinien entspricht



Gerät mit Schutzerdung, Schutzklasse I



Gefahr eines Stromschlags Das Leuchtmittel darf nur durch einen professionellen Elektriker ausgetauscht werden.



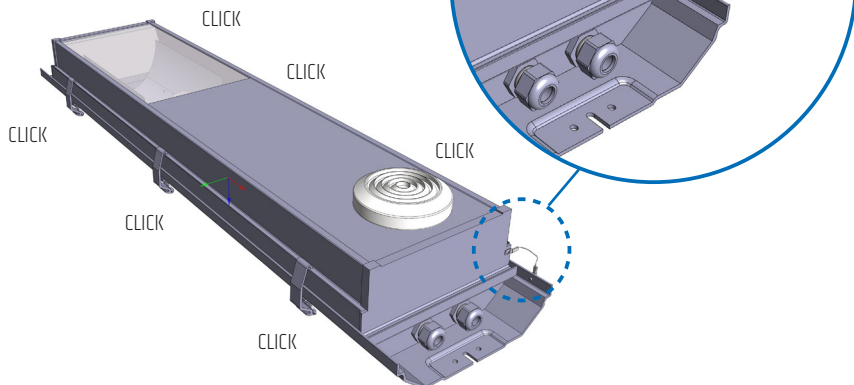
Das Gerät ist im Hinblick auf elektrostatische Entladung (ESD) empfindlich. Vermeiden Sie es, die LED-Chips anzufassen!



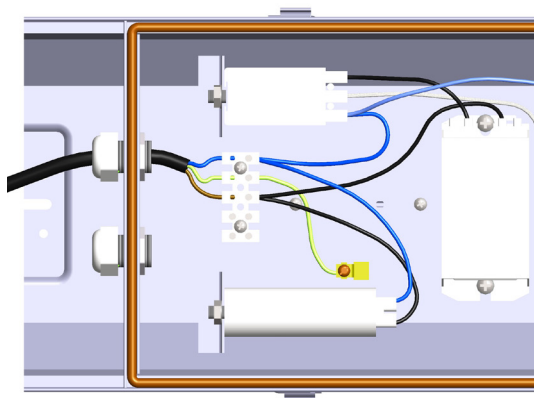
Das Gerät kann seitens eines professionellen Elektrikers auf neue LED-Technologie aufgerüstet werden.

VANHAN LIITÄNTÄLAITEPAKETIN IRROTUS
DEMONTERING AV DEN GAMLA REGLERDONSSATSEN
REMOVING THE OLD CONTROL GEAR PACKAGE
RETRAIT DE L'ANCIEN BOÎTIER D'APPAREILLAGE
DEMONTAGE DES ALTEN KOMPONENTEN-PAKETS

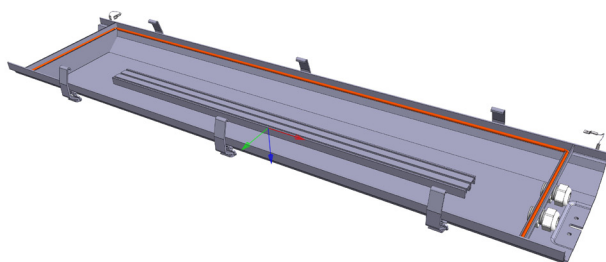
1. - 2.



3. - 5.



6.



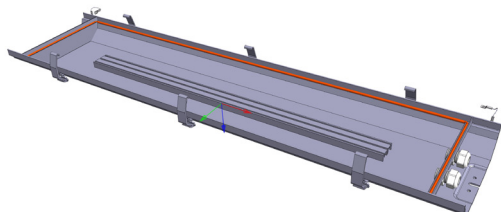
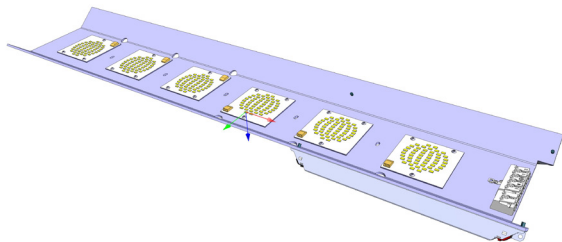
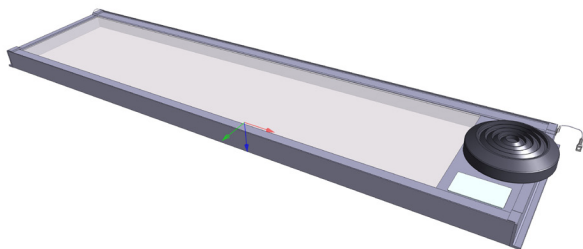
RETROFIT-PAKETIN ASENNUS VALAISINRUNKOON
INSTALLATION AV RETROFIT-SATSEN I ARMATURSTOMMEN
INSTALLING THE RETROFIT PACKAGE INTO THE FRAME OF THE LUMINAIRE
INSTALLATION DU COFFRET RETROFIT DANS LE CADRE DU LUMINAIRE
EINBAU DES RETROFIT-PAKETS IN DEN RAHMEN DER LEUCHTE



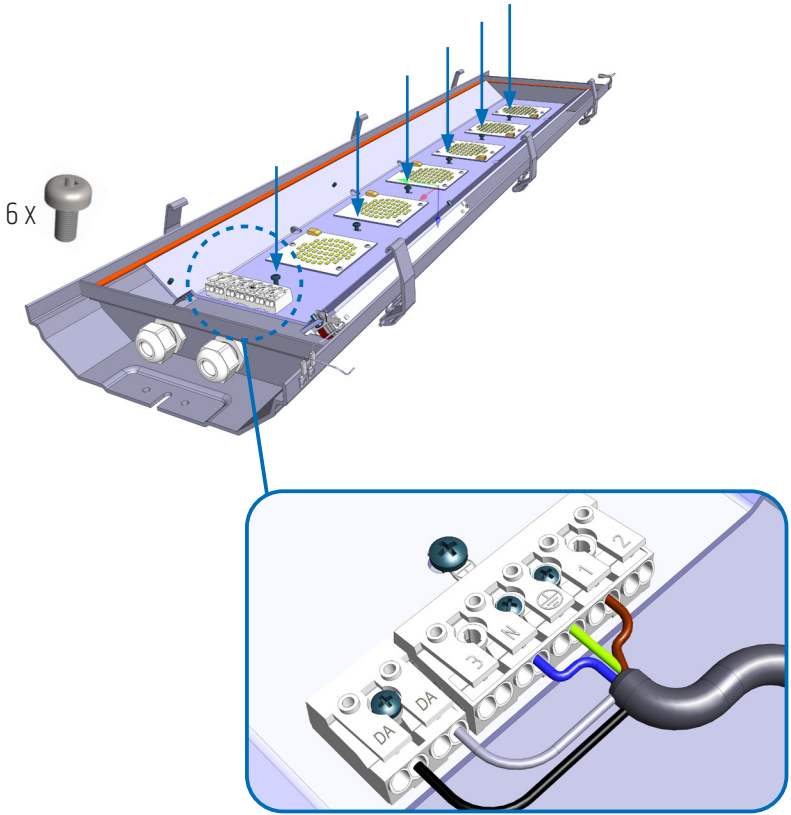
ESD

Décharges
électrostatiques

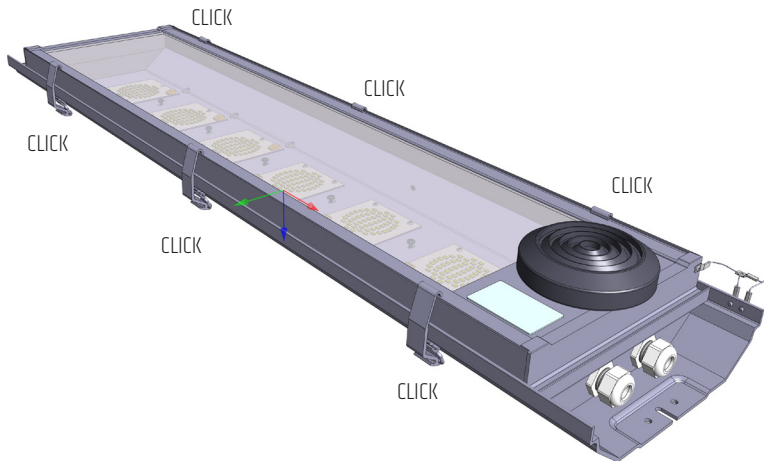
1. - 2.



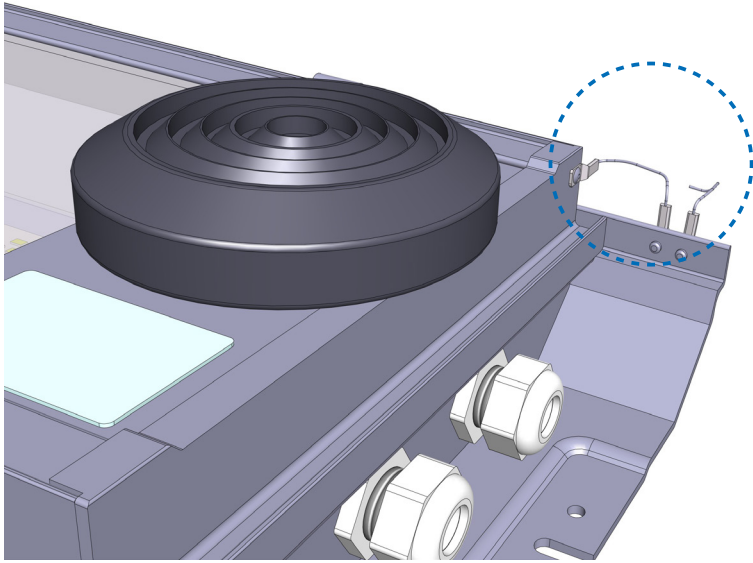
3-4.



5.



6-7.





A Fagerhult Group Company

I-VALO OY
TEHTAANTIE 3B
14500 IITTALA
FINLAND

Tel. +358 (0)10 501 3000
www.i-valo.com



Intertek

Intertek