



LED-INDUSTRIELEUCHTEN FÜR
ANSPRUCHSVOLLE BEDINGUNGEN

Einsatzgebiete



Papier- und Zellstoffindustrie



Metallindustrie



Abwasserbehandlungsanlagen



Bergbau und Mineralindustrie



Kraftwerke



Viehzuchtbetriebe



Außenbeleuchtung



Holzverarbeitungsindustrie



Kranbeleuchtung





Inhalt

Bei der Konstruktion der Industrielleuchten hat I-Valo ein besonderes Augenmerk auf die Eignung der Produkte für heiße, feuchte und staubige Bedingungen gelegt. Die Leuchten sind einfach zu installieren und ihr Wartungsbedarf ist minimal. Die bestmögliche Produktqualität wird durch die sorgfältige Auswahl von Materialien und Komponenten sichergestellt. Die Prinzipien einer nachhaltigen Entwicklung spielen beim Entwurf der Leuchten eine ganz besondere Rolle. Der Großteil unserer Leuchten können dank ihrer austauschbaren LED-Technologie umgerüstet werden. Diese Leuchten sind in unserem Katalog mit dem Fit for the Future-Logo gekennzeichnet.

Die Leuchten von I-Valo behalten ihren Leuchtenwirkungsgrad auch unter anspruchsvollen Bedingungen bei und ermöglichen es Ihnen, die Anzahl der installierten Leuchten zu minimieren und somit Energie zu sparen und die Installations- und Betriebskosten zu senken. Unsere Beleuchtungsplaner helfen Ihnen gerne, die bestmögliche Lösung für Ihr Gebäude zu finden. Zu unseren Kunden gehören Unternehmen in der Papierindustrie, sowie in der Metall-, Chemie- und Baustoffindustrie sowie Abfallverwertungs- und Kraftwerksanlagen.



ARVO®.....	6
LUKA®.....	8
LUKA SPOT®	9
XENRE®	12
XENRE® Montagekonsolen	16
DAVI®	20
DAVI EMERGENCY® Sicherheitsleuchte.....	21
DORA	22
MARCO®	25
6721LED & 6741LED	26
HITE LED®	28
LED EXIT 9701 Fluchtwegleuchte	30
ACQUEX LED (Zalux-Fertigung).....	32
ACQUEX TA EX (Zalux-Fertigung).....	33
Umrüstungs- und Service-Pakete von I-Valo.....	34
e-Sense Move Highbay Steuerungssysteme	38
Filtertechnologie von I-Valo	40
Montagekonsolen.....	44

Neue Langfeldleuchte für die Industrie. Ideal für neue Projekte sowie für den Ersatz bestehender T5- und T8-Langfeldleuchten bei Renovierungen. Das Technologiepaket der Leuchte ist leicht austauschbar, indem die Endplatte der Leuchte entfernt wird (Produkt Fit for the Future). Das Gehäuse wird zu 75% aus recyceltem, eloxiertem Aluminium hergestellt. Hervorragende Entblendung und gleichmäßiges Licht dank der mikroprismatischen Acrylabdeckung (PMMA). Die Leuchte ist mit einem PTFE-Filter ausgestattet. Schnelle und einfache Installation dank des IPD-Schnellanschlusses. Inklusive Montagebügel AB120. Die Leuchte ist in zwei verschiedenen Wattagen und Gehäuselängen (640 mm, 1200 mm und 1500 mm) erhältlich.



Ta-Klasse	-20 °C... +50 °C
Stromverbrauch	25 W, 37 W und 59 W
Lichtstrom	3.550 lm, 5.400 und 8.350 lm
Lichtausbeute	146 lm/W @ Ta max. (157 lm/W @ Ta +25 °C)
Farbtemperatur	4.000 K
Farbwiedergabe	3 SDCM
Schutzart	IP65
Schlagfestigkeit	IK07
Lichtverteilung	Breit
Abdeckungsmaterial	Mikroprismatisches Acryl (PMMA)
Gehäusematerial	Eloxiertes Aluminium
Gehäuselänge	640 mm, 1.200 mm und 1.500 mm
Anschluss	Mehrere verschiedene Anschlussmöglichkeiten
Steuerung	DALI-2 oder ON/OFF
Frequenz	0/50/60 Hz
Spannung	220-240 V
Gewicht	1 - 3 Kg
Installation	Inklusive Montagebügel AB120

ARVO Montagekonsolen



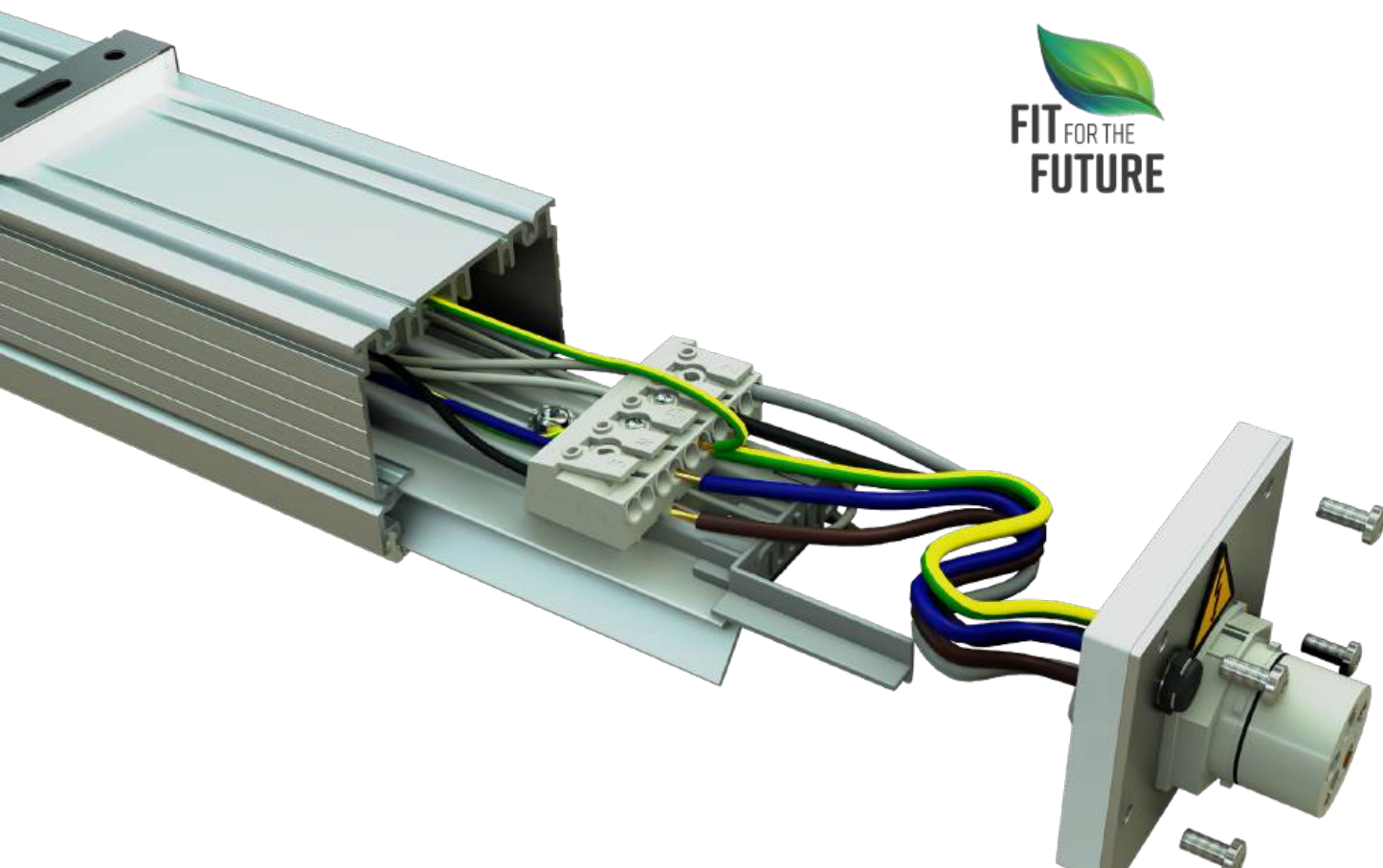
AB100 STANDARDHALTERUNG

- Kann direkt an der Deckenfläche oder an einer Lichtschiene montiert werden
- Edelstahl



AB120 AUFHÄNGEBÜGEL

- Kann z.B. für die horizontale Seilaufhängung oder Deckenabhängung verwendet werden
- Artikelnummer umfasst 2 Bügel
- In der Grundausstattung enthalten
- Rostfreier Stahl



Eine elegante, geradlinige Allzweckleuchte für den Innen- und Außenbereich. Diese Leuchte eignet sich sowohl für öffentliche Gebäude als auch für anspruchsvolle industrielle Umgebungen. Typische Anwendungen sind z. B. Wartungsbühnen und Treppenhäuser, Gebäudefassaden und -eingänge sowie Flächenbeleuchtung, wenn die Leuchte am I-Valo Mast montiert wird. Beim Produktdesign standen eine lange Lebensdauer, Energieeffizienz sowie einfache Installation und Wartung im Mittelpunkt. Ein GORE-Filter schützt die inneren Komponenten vor Verschmutzung. Das druckgeprüfte, polyesterbeschichtete Aluminiumguss-Gehäuse sowie sorgfältig ausgewählte, hochwertige Komponenten und Silikondichtungen sorgen dafür, dass die Leuchte auch unter anspruchsvollen Bedingungen ihre Lichtausbeute behält. Die Technologie der Leuchte ist austauschbar (ein „Fit for the Future“-Produkt). Weiters sind eine Vielzahl von Befestigungsmöglichkeiten mit Montagekonsolen erhältlich.



Ta-Klasse	-40 °C... +60 °C (abhängig vom Modell)
Stromverbrauch	34 W - 101 W
Lichtstrom	5.050 - 15.800 lm
Lichtausbeute	166 lm/W @ Ta max. (172 lm/W @ Ta +25 °C)
Farbtemperatur	4.000 K (2.200 K, 2.700 K und 3.000 K Farbtemperaturen auf Anfrage erhältlich)
MacAdam Wert	3 SDCM
Schutzart	IP67
Schlagfestigkeit	IK09
Lichtverteilung	Breitstrahlend, tiefbreitstrahlend, asymmetrisch
Abdeckungsmaterial	Transparentes gehärtetes Sicherheitsglas, Acryl (PMMA), oder Polycarbonat (PC)
Gehäusematerial	Polyesterbeschichteter, 100% recycelter Aluminiumguss
Anschluss	Geliefert mit Anschlusskabel. Verschiedene Anschlussoptionen verfügbar.
Steuerung	DALI-2 oder ON/OFF
Frequenz	0/50/60 Hz
Frequenz	220-240 V
Gewicht	Ca. 7 Kg
Installation	Die Leuchte wird mit einer separat zu bestellenden Halterung montiert. Geeignete Montagebügel siehe Seite 11. Auch mit Tageslicht- und Bewegungssensor erhältlich.
Zusätzliche Informationen	Auch mit Tageslicht- und Bewegungssensor erhältlich

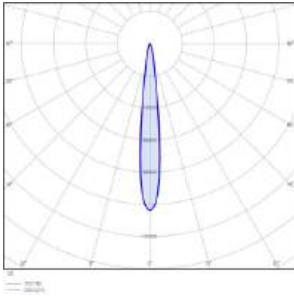
LUKA SPOT

LUKA SPOT ist ein Kompaktscheinwerfer für die Industrie mit schmalem Lichtkegel. Geeignet für alle Arten von Zielbeleuchtung. Zu den Anwendungsbereichen dieser Industriespots gehören die Beleuchtung der Trockenzylinder, des Nassbereichs und der Papierbahn einer Papiermaschine, die Außenbeleuchtung, die Beleuchtung von Logos und Werbung sowie andere Anwendungen, die eine Spotbeleuchtung erfordern. Es wird empfohlen diese Leuchte mit der dreh- und schwenkbaren Montagekonsole LB400 zu verwenden (separat zu bestellen), um das Zielobjekt optimal auszuleuchten.

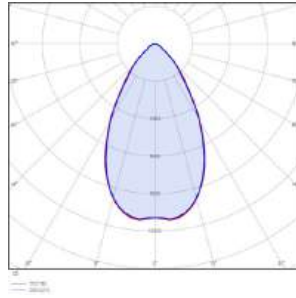


Ta-Klasse	-40 °C... +60 °C
Stromverbrauch	48 W und 68 W
Lichtstrom	6.950 lm - 9.450 lm
Lichtausbeute	148 lm/W @ Ta max. (154 lm/W @ Ta +25 °C)
Schutzart	IP67
Schlagfestigkeit	IK08 (PC), IK07 (Glas)
Lichtverteilung	Tiefstrahlend
Abdeckungsmaterial	Transparentes gehärtetes Sicherheitsglas oder Polycarbonat (PC)
Installation	Die Leuchte wird mit einer optionalen Halterung, wie z. B. der LB400 Scheinwerferkonsole, montiert, mit der die Leuchte gekippt und ausgerichtet werden kann.

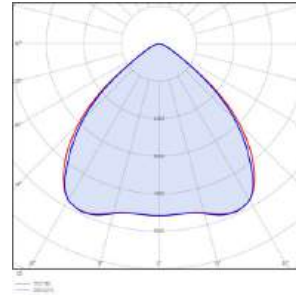
Lichtverteilung



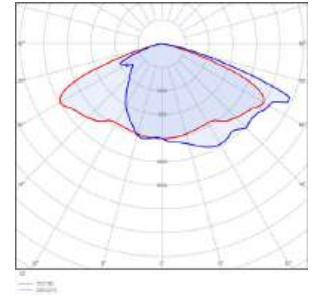
TIEFSTRAHLEND



TIEFBREITSTRAHLEND



BREITSTRAHLEND



ASYMMETRISCH



LUKA Montagekonsolen



- LB100**
BEFESTIGUNGSKONSOLE
- Aluminium mit Polyester-Oberflächenschutz
 - Kann direkt an der Decke oder an einer Leuchtenschiene montiert werden
 - Kann auch mit dem Befestigungssystem 6079 (Seilaufhängung) und 6060 (Wandkonsole) verwendet werden



- LB200**
WANDKONSOLE
- Feuerverzinkter Stahl mit Polyester-Oberflächenschutz
 - Installationswinkel: 0°, 5°, 10°, 15°, 25°



- LB210**
MASTKONSOLE
- Feuerverzinkter Stahl mit Polyester-Oberflächenschutz
 - Installationswinkel: 0°, 5°, 10°, 15°, 25°



- LB220**
MASTKONSOLE
- LUKA Mastkonsole für I-Valo-Mastmontage
 - Feuerverzinkter Stahl mit Polyester-Oberflächenschutz
 - Installationswinkel: 0°, 5°, 10°, 15°, 25°



- LB300**
WANDKONSOLE
- Aluminium und Feuerverzinkter Stahl mit Polyester-Oberflächenschutz
 - Installationswinkel: 0°, 15°, 25°, 35°, 45°



- LB310**
LEUCHTENMASTKONSOLE
- Aluminium und Feuerverzinkter Stahl mit Polyester-Oberflächenschutz
 - Montage auf Ø60 mm Rohr oder Mast
 - Installationswinkel: 0°, 15°, 25°, 35°, 45°



- LB320**
LEUCHTENMASTKONSOLE
- Leuchtenmastkonsole für horizontale Rohre
 - Aluminium und Feuerverzinkter Stahl mit Polyester-Oberflächenschutz



- LB400**
SCHNITTLINIE
- Empfohlen für die Verwendung mit z.B. LUKA SPOT Version
 - Aluminium mit Polyester-Oberflächenschutz
 - Installationswinkel: Die Konsole verfügt über eine Arretierbohrung für einen 90°-Montagewinkel und ermöglicht eine stufenlose Einstellung im Bereich von -45° bis +45°.

XENRE®

Der XENRE Tiefstrahler ist eine perfekte Lösung für hohe Produktionsräume, in denen besondere Robustheit gefordert ist. Typische Einsatzgebiete sind Werkstätten, Papier- und Zellstofffabriken, Sägewerke und forstwirtschaftliche Betriebe sowie Lagerhallen. Diese Leuchte mit Polycarbonat-Diffusor eignet sich auch hervorragend für Anwendungen in der Lebensmittel- und Getränkeindustrie. Das Modell XENRE mit 36.200 Lumen, ist auch ideal für die Flächen- und Fassadenbeleuchtung.

Ta-Klasse	-40°C... +80°C (je nach Modell)
Stromverbrauch	81 W-584 W
Lichtstrom	12.700 lm - 67.800 lm
Leuchtenwirkungsgrad	159 lm/W
Farbtemperatur	4.000 K
MacAdam-Wert	3 SDCM
Schutzart	IP66 (mit GORE-Filter), IP65 (mit einem anderen I-Valo Filter)
Schlagfestigkeit	IK08
Lichtverteilung	Tiefbreitstrahlend oder breitstrahlend
Glasabdeckung	Gehärtetes Sicherheitsglas (klar oder mattiert), Polycarbonat (PC)
Gehäusematerial	Polyesterbeschichteter, 100% recycelter Aluminiumguss
Anschluss	Standardanschlüsse 1,5 m-Kabel mit Stecker oder 4,0 m-Kabel. Gern stehen wir für Informationen über weitere Optionen zur Verfügung.
Steuerung	DALI-2 oder EIN/AUS
Frequenz	0/50/60 Hz
Spannung	220-240 V
Gewicht	ca. 8 kg
Montage	Für die Montage steht eine breite Palette von XENRE Montagekonsolen zur Verfügung, siehe Seite 16-19.





XENRE

- Leistungsaufnahme: 81 W - 265 W
- Ta-Klasse: -40°C... +60°C (je nach Modell)
- Lichtstrom: 12.700 lm - 36.200 lm
- Montagekonsolen sind separat zu bestellen



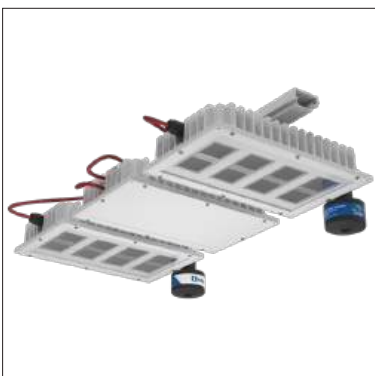
XENRE60, XENRE70

- Leistungsaufnahme: 176 W - 292 W
- Ta-Klasse: -40 °C... +60 °C und +70 °C
- Lichtstrom: 21.900 lm - 33.900 lm
- Einschließlich Befestigungskonsolle (X220)
- Die Leuchtenmodule lassen sich zwecks Wartung ganz einfach von der Befestigungskonsolle abnehmen
- Das Leuchtenmodul ist mit einem QPD Schnellanschluss am Leuchtengehäuse ausgestattet



XENRE80

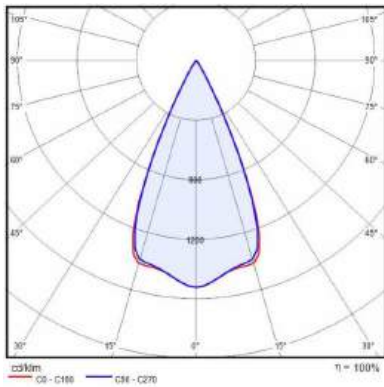
- Leistungsaufnahme: 136 W - 142 W
- Ta-Klasse, Leuchtenmodul: -40 °C... +80 °C
- Ta-Klasse, Komponentenmodul: -25 °C... +60 °C
- Lichtstrom: 15.400 lm - 18.700 lm
- Das Anschlusskabel für die Leuchtenmodule ist nicht im Lieferumfang inbegriffen (Artikel-Nr. 16693L1 (meterweise), 16693L500 (als 500 m-Rolle))
- Die Befestigungskonsolle ist separat zu bestellen
- Das Komponentenmodul muss separat an einem kühleren Ort installiert werden, Kabellänge max. 25 Meter
- Montagekonsolen sind separat zu bestellen



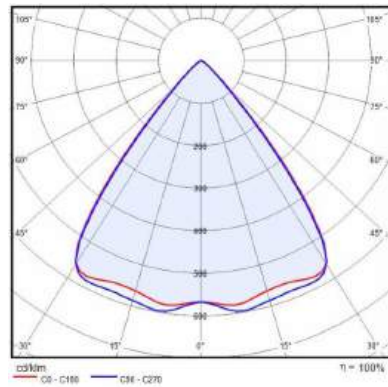
XENRE XL

- Leistungsaufnahme: 444 W - 584 W
- Ta-Klasse: -40 °C... +60 °C und +65 °C
- Lichtstrom: 53.200 lm - 67.800 lm
- Einschließlich Befestigungskonsolle (X330)
- Die Leuchtenmodule lassen sich zwecks Wartung ganz einfach von der Befestigungskonsolle abnehmen
- Das Leuchtenmodul ist mit einem QPD Schnellanschluss am Leuchtengehäuse ausgestattet

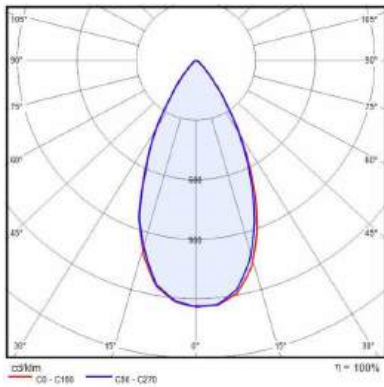
Lichtverteilung



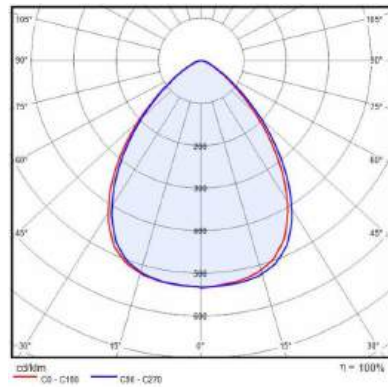
TIEFBREITSTRAHLEND
(KLARES SICHERHEITSGLAS oder PC)



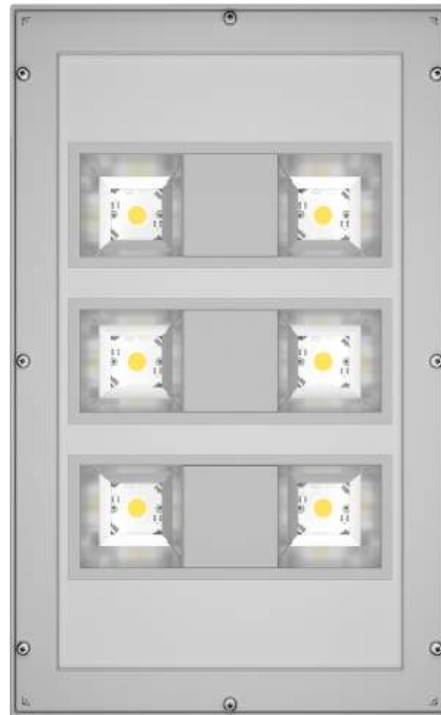
BREITSTRAHLEND
(KLARES SICHERHEITSGLAS oder PC)



TIEFBREITSTRAHLEND
(MATTIERTES GLAS)

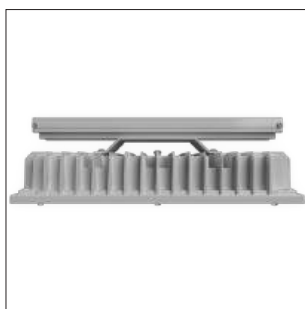
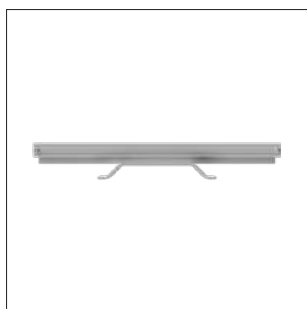


BREITSTRAHLEND
(MATTIERTES GLAS)



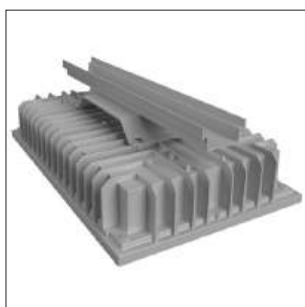


XENRE Montagekonsolen



X100 **BEFESTIGUNGSKONSOLE**

- Eine Befestigungskonsolle für eine XENRE Leuchte
- Der obere Teil der Konsolle wird an der Montagefläche befestigt und die Leuchte wird entlang des unteren Teils der Konsolle eingeschoben
- Aluminium mit Polyester-Oberflächenschutz



X101 **BEFESTIGUNGSKONSOLE, UNTERER TEIL**

- Geeignet für die Verwendung mit den alten Befestigungskonsollen von I-Valo für die Tiefstrahler der Serien REGULAR/HORIZONTAL bei Renovierungsprojekten
- Aluminium mit Polyester-Oberflächenschutz



X103 **BEFESTIGUNGSKONSOLE, ADAPTER**

- Adapter zur Montage von zwei XENRE Modulen an der Befestigungskonsolle 6083 der traditionellen Tiefstrahler von I-Valo bei Renovierungsprojekten
- Aluminium mit Polyester-Oberflächenschutz



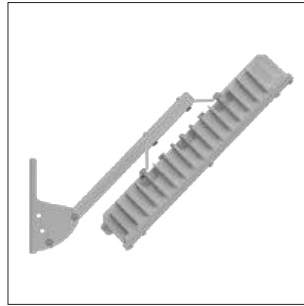
X104 **BEFESTIGUNGSKONSOLE, ADAPTER**

- Ein Adapter zur Montage einer XENRE Leuchte an der Befestigungskonsolle B100 der VEGA-Familie bei Renovierungsprojekten
- Aluminium mit Polyester-Oberflächenschutz



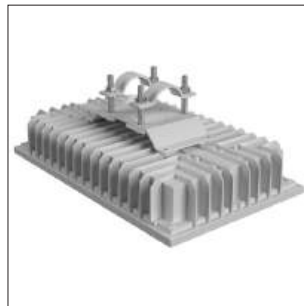
X104-2 **BEFESTIGUNGSKONSOLE, ADAPTER**

- Ein Adapter zur Montage von zwei XENRE Leuchten an der Befestigungskonsolle B100 der VEGA-Familie bei Renovierungsprojekten
- Aluminium mit Polyester-Oberflächenschutz



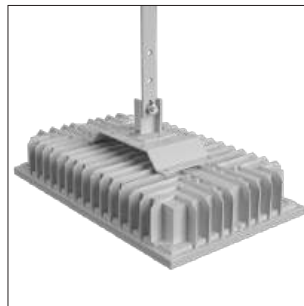
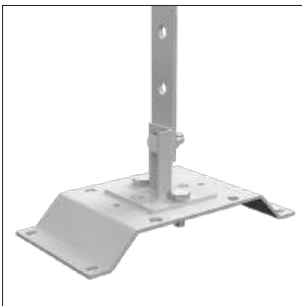
**X110
WANDKONSOLE**

- Montagewinkel 0°, 15°, 25°, 35°, 45°
- Aus feuerverzinktem Stahl mit Polyesterbeschichtung
- Platte aus polyesterbeschichtetem Aluminium



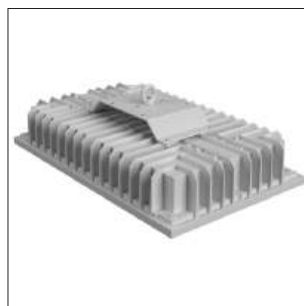
**X111
LEUCHTENMASTKONSOLE**

- Aluminium mit Polyester-Oberflächenschutz



**X1121000, X1122000
AUFHÄNGEKONSOLE**

- Länge: 1.000 mm und 2.000 mm
- Andere Längen auf Anfrage
- Aluminium mit Polyester-Oberflächenschutz



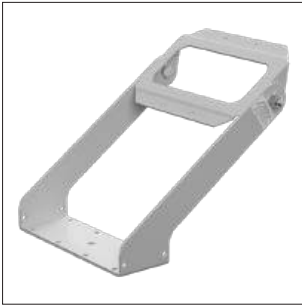
**X113
HÄNGEKONSOLE**

- Ein-Punkt-Montage
- Öse und Mutter aus galvanisch verzinktem Stahl
- Platte aus polyesterbeschichtetem Aluminium



**X114
MASTKONSOLE**

- Montagewinkel 0°, 15°, 25°, 35°, 45°
- Aus feuerverzinktem Stahl mit Polyesterbeschichtung
- Platte aus polyesterbeschichtetem Aluminium



X120

SCHEINWERFERKONSOLE OHNE MONTAGEPLATTE

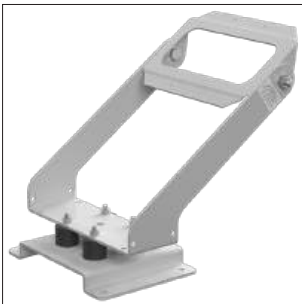
- Befestigung direkt an der Montagefläche
- Stufenlos verstellbare Neigung der Leuchte
- Aluminium mit Polyester-Oberflächenschutz



X121

SCHEINWERFERKONSOLE MIT MONTAGEPLATTE

- Stufenlos verstellbare Neigung der Leuchte
- 360° Einstellwinkel in Bezug auf die Montageplatte, mit Einrastpunkten alle 22,5°
- Aluminium mit Polyester-Oberflächenschutz



X122

SCHEINWERFERKONSOLE MIT VIBRATIONS DÄMPFERN

- Scheinwerferkonsole mit Montageplatte und Vibrationsdämpfern
- Stufenlos verstellbare Neigung der Leuchte
- 360° Einstellwinkel in Bezug auf die Montageplatte, mit Einrastpunkten alle 22,5°
- Aluminium mit Polyester-Oberflächenschutz



X123

SCHEINWERFER-ROHRKONSOLE

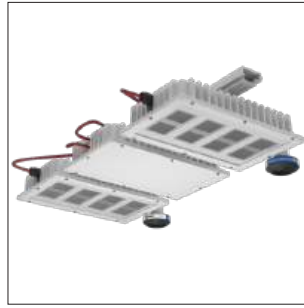
- Scheinwerferkonsole zur Rohr- bzw. Mastbefestigung
- Stufenlos verstellbare Neigung der Leuchte
- Aluminium mit Polyester-Oberflächenschutz



X220

BEFESTIGUNGSKONSOLE FÜR ZWEI XENRE MODULE

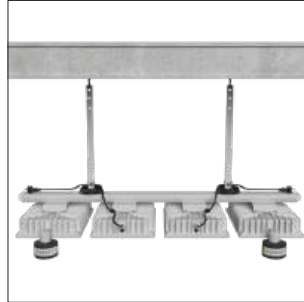
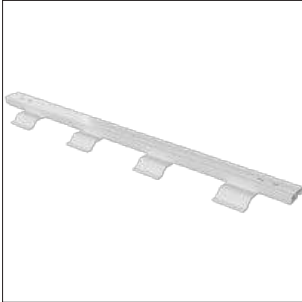
- Der untere Konsolenteil besteht aus zwei Teilen, die zwecks Wartung der Leuchte entfernt werden können
- Wird für Leuchten wie beispielsweise XENRE60 und XENRE70 eingesetzt (und ist im Lieferumfang dieser Leuchten bereits inbegriffen)
- Aluminium mit Polyester-Oberflächenschutz



X330

BEFESTIGUNGSKONSOLE FÜR DREI XENRE MODULE

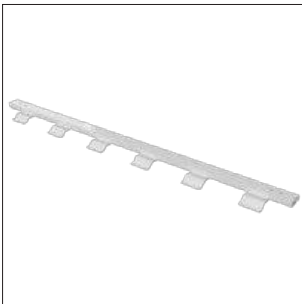
- Der untere Konsolenteil besteht aus drei Teilen, die zwecks Wartung der Leuchte entfernt werden können
- Wird für Leuchten wie beispielsweise XENRE XL eingesetzt (und ist im Lieferumfang dieser Leuchten bereits inbegriffen)
- Aluminium mit Polyester-Oberflächenschutz



X440

BEFESTIGUNGSKONSOLE FÜR VIER XENRE MODULE

- Der untere Konsolenteil besteht aus vier separaten Teilen, die zwecks Wartung der Leuchte entfernt werden können
- Wird bei der Montage der einzelnen XENRE Leuchten oder für XENRE60 und XENRE70 Leuchten eingesetzt
- Aluminium mit Polyester-Oberflächenschutz



X660

BEFESTIGUNGSKONSOLE FÜR SECHS XENRE MODULE

- Der untere Konsolenteil besteht aus sechs separaten Teilen, die zwecks Wartung der Leuchte entfernt werden können
- Wird bei der Montage der einzelnen XENRE Leuchten oder für XENRE60 und XENRE70 Leuchten eingesetzt
- Aluminium mit Polyester-Oberflächenschutz



X904

HÄNGEKONSOLE

- Zwei-Punkt-Aufhängung mit zwei Karabinerhaken
- Öse und Mutter aus galvanisch verzinktem Stahl
- Platte aus polyesterbeschichtetem Aluminium

DAVI ist eine hochwertige LED-Leuchte mit der Möglichkeit zur Umrüstung, die speziell für die Beleuchtungsanforderungen der Industrie entwickelt wurde. Das Technik-Paket dieser Leuchte kann ausgetauscht werden, so dass nicht die gesamte Leuchte am Ende ihrer Lebensdauer ersetzt werden muss. Durch die laufende Aktualisierung auf die neueste LED-Technologie, die stets in das Gehäuse passt, wird die Verfügbarkeit von Ersatzteilen gewährleistet.

Die sehr robuste mechanische Konstruktion dieser Leuchte ist bereits von den I-Valo Breitstrahlern bekannt, die seit Jahrzehnten auf dem Markt geschätzt werden. Das dadurch bestehende, umfangreiche Sortiment an Befestigungselementen für Breitstrahler vereinfacht die Montage zusätzlich.



Umrüstung	Austauschbares LED-Modul, siehe Seite 35
Ta-Klasse	-30°C... +60°C (abhängig vom Modell)
Stromverbrauch	31 W - 156 W
Lichtstrom	4.400 lm - 27.500 lm
Leuchtenwirkungsgrad	176 lm/W
Farbtemperatur	4.000 K
MacAdam-Wert	3 SDCM
Schutzart	IP65
Schlagfestigkeit	IK08
Lichtverteilung	Tiefbreitstrahlend oder breitstrahlend
Abdeckungsmaterial	Gehärtetes Sicherheitsglas (transparentes Glas, transparentes Glas/PMMA + Blendschutzfolie oder mattiertes Glas)
Gehäusematerial	Polyesterbeschichtetes Aluminiumprofil
Anschluss	Verschiedene Anschlussoptionen, für weitere Informationen siehe www.i-valo.com
Steuerung	DALI-2 oder EIN/AUS
Frequenz	0/50/60 Hz
Spannung	220-240 V
Gewicht	6,1 kg-10,6 kg
Montage	Kann ohne separate Konsolen an den Bohrungen an den Enden der Leuchte montiert werden. Bei Bedarf ist auch eine große Auswahl an Montagekonsolen erhältlich; siehe Seite 44-47.



DAVI EMERGENCY®

Die Sicherheitsleuchtenversion der Serie DAVI ist für anspruchsvolle Einsatzumgebungen konzipiert und verfügt über einen integrierten Drei-Stunden-Akku. Bei Bedarf kann die Leuchte durch den Austausch des Technologiepakets, einschließlich Akku, aufgerüstet werden. An einer Seite der Leuchte befindet sich eine grün-rote LED, die den Bereitschaftszustand der Leuchte anzeigt. Der Benutzer kann die Betriebsdauer des Akkus auf 3 Stunden, 2 Stunden oder 1 Stunde einstellen. Dank des umfangreichen Sortiments an Befestigungselementen für Breitstrahler von I-Valo ist die Montage ganz einfach. DAVI EMERGENCY ist mit der leistungsstarken Filtertechnologie von I-Valo ausgestattet, die garantiert, dass das Innere der Leuchte auch unter staubigen industriellen Bedingungen frei von Verunreinigungen bleibt.

Ta-Klasse	+5°C... +45°C
Stromverbrauch	33 W
Lichtstrom	4.600 lm - 4.700 lm
Lichtstrom im Batteriebetrieb	Bis 640 lm (abhängig vom Modell)
Farbtemperatur	4.000 K
Schutzart	IP65
IK-Klasse	IK08
Lichtverteilung	Breit
Abdeckungsmaterial	Gehärtetes Sicherheitsglas oder PMMA + Blendschutzfolie oder mattiertes Glas
Anschluss	Federzugklemmen (5 × 2,5 mm ² + 2 × 2,5 mm ²)
Steuerung	DALI-2
Akku-Betriebsdauer und Ladezeit	3 h/12 h



DORA

I-VALO DORA ist eine neue, hochwertige Leuchtenfamilie für die allgemeine Industriebeleuchtung. Die Leuchten können als Ersatz für herkömmliche Breitstrahler mit Entladungslampen und Langfeldleuchten mit Leuchtstoffröhren eingesetzt werden. Die übliche Installationshöhe beträgt 2 bis 8 Meter, je nach Leuchtentyp kann die Installationshöhe auch höher sein. Die DORA Leuchtenfamilie umfasst zwei verschiedene Leuchtenlängen. Beide Leuchtenlängen sind mit zwei Lichtverteilungen erhältlich: breitstrahlend oder tiefbreitstrahlend. Bei der breitstrahlenden Lichtverteilung wird unerwünschte Blendung effektiv mit einer PMMA- oder PC-Abdeckung oder Sicherheitsglas und einer Blendschutzfolie reduziert. Diese Leuchte mit hoher Schutzart (IP67) und einem GORE-Filter ist auch für den Einsatz in Außenbereichen geeignet.



Ta-Klasse	-30°C... +60°C (je nach Leuchtentyp)
Stromverbrauch	28 W - 146 W
Lichtstrom	3.900 lm - 23.200 lm
Leuchtenwirkungsgrad	Bis 169 lm/W
Farbtemperatur	4.000 K
MacAdam-Wert	3 SDCM
Schutzart	IP67
Schlagfestigkeit	IK07
Lichtverteilung	Tiefbreitstrahlend oder breitstrahlend
Abdeckungsmaterial	Gehärtetes Sicherheitsglas, Acryl (PMMA) oder Polycarbonat Kann mit einer leistungsstarken Blendschutzfolie ausgestattet werden.
Gehäusematerial	Polysterbeschichtetes Aluminiumprofil
Anschluss	Verschiedene Anschlussoptionen, für weitere Informationen siehe www.i-valo.com
Steuerung	DALI-2 oder EIN/AUS
Frequenz	0/50/60 Hz
Spannung	220-240 V
Gewicht	4,6 kg-6,7 kg
Montage	Kann ohne separate Konsolen an den Bohrungen der Leuchtenenden montiert werden. Bei Bedarf ist auch eine große Auswahl an Montagekonsolen erhältlich; siehe Seite 44-47.





MARCO®

Die Leuchte der Serie MARCO hat ein sehr flaches Gehäuse (40 mm) und ist trotz ihrer Größe robust, mechanisch stabil und hervorragend für die allgemeine Beleuchtung in industriellen Nebenräumen geeignet. Typische Einsatzbereiche sind industrielle technische Räume wie beispielsweise AC-Maschinenräume, Wartungsräume, niedrige Wartungsbühnen, Korridore und Treppenhäuser. Eine durchverdrahtete Version der Leuchte ist ebenfalls erhältlich. Diese Leuchte ist mit einem GORE-Filter ausgestattet.



Ta-Klasse	-35°C... +50°C
Stromverbrauch	26 W und 53 W
Lichtstrom	3.600 lm und 7.400 lm
Leuchtenwirkungsgrad	138 lm/W
Farbtemperatur	4.000 K
MacAdam-Wert	3 SDCM
Schutzart	IP66
Schlagfestigkeit	IK08
Lichtverteilung	Breitstrahlend
Abdeckungsmaterial	Gehärtetes, mattiertes Glas oder satiniertes Acrylglas
Gehäusematerial	Polyesterbeschichtetes Aluminiumprofil
Anschluss	Verschiedene Anschlussoptionen, für weitere Informationen siehe www.i-valo.com
Steuerung	EIN/AUS
Frequenz	0/50/60 Hz
Spannung	220-240 V
Gewicht	ca. 5,0 kg
Montage	Kann ohne separate Konsolen an den Bohrungen der Leuchtenenden montiert werden. Bei Bedarf ist auch eine große Auswahl an Montagekonsolen erhältlich; siehe Seite 44-47.

6721LED & 6741LED



Diese mit LED-Technologie ausgestattete Leuchte wurde als Ersatz für die Profilleuchten von I-Valo mit herkömmlichen Lichtquellen

eingeführt. Dank der robusten Konstruktion und der austauschbaren LED-Einheit ist diese Leuchte nach wie vor sehr gefragt. Ein weiteres Merkmal, das sie so beliebt macht, ist ihr austauschbarer Diffusor, der unter anspruchsvollen Bedingungen wie beispielsweise in Bergwerken zum Einsatz kommt. Die Leuchte ist eine kompakte und langlebige Lösung für die allgemeine Beleuchtung in niedrigen Räumen. Zu den üblichen Anwendungsbereichen gehören Papier- und Zellstofffabriken, Kraftwerke und Hochöfen, Korridore, Treppenhäuser, Wartungsbühnen und Parkhäuser. Ein Staubfilter schützt das die Leuchte vor Verunreinigungen.



Umrüstung	Austauschbares LED-Modul, siehe Seite 34
Ta-Klasse	6721LED: -25°C... +55°C 6741LED: -25°C... +50°C
Stromverbrauch	54 W und 71 W
Lichtstrom	6.900 lm - 9.000 lm
Leuchtenwirkungsgrad	139 lm/W
Farbtemperatur	4.000 K
MacAdam-Wert	3 SDCM
Schutzart	IP65
Schlagfestigkeit	IK07
Lichtverteilung	Breitstrahlend
Abdeckungsmaterial	Gehärtetes, mattiertes Sicherheitsglas oder satinierte Acrylplatte (PMMA)
Gehäusematerial	Polyesterbeschichtetes Aluminiumprofil
Anschluss	1,5 m-Kabel mit Stecker oder fester Anschluss mit Federzugklemme -o- 5 x 2,5 mm ² + 2 x 2,5 mm ²
Steuerung	DALI-2 oder EIN/AUS
Frequenz	0/50/60 Hz
Spannung	220-240 V
Gewicht	ca. 6,0 kg
Montage	Kann ohne separate Konsolen an den Bohrungen der Leuchtenenden montiert werden. Bei Bedarf ist auch eine große Auswahl an Montagekonsolen erhältlich; siehe Seite 44-47.



KAESER DSD 202 SFC

KAESER

DSD 202

KAESER

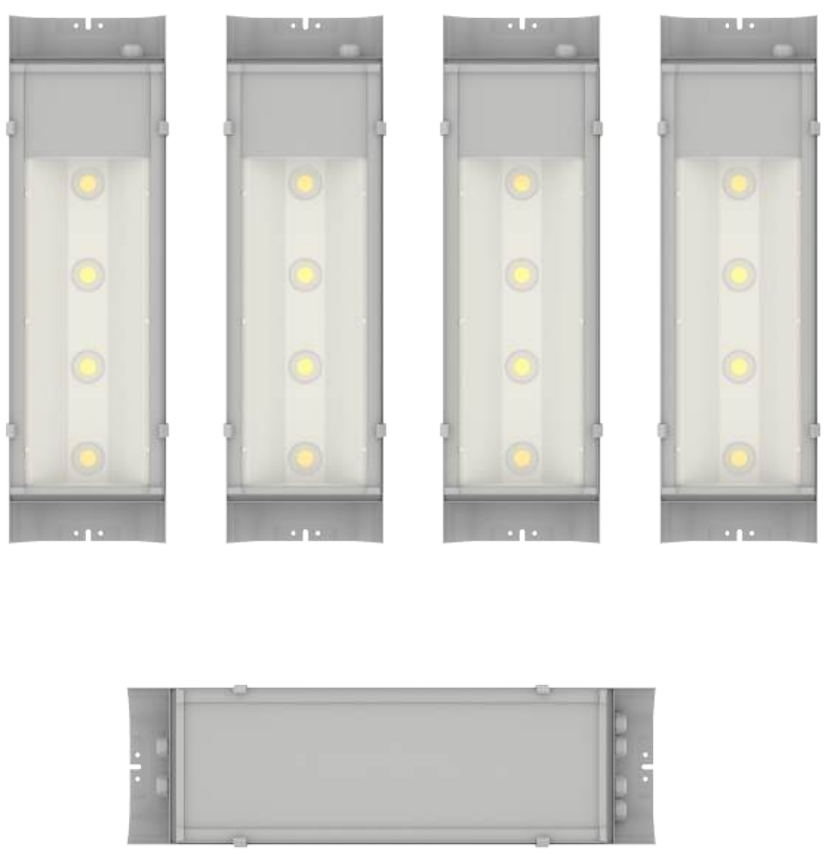
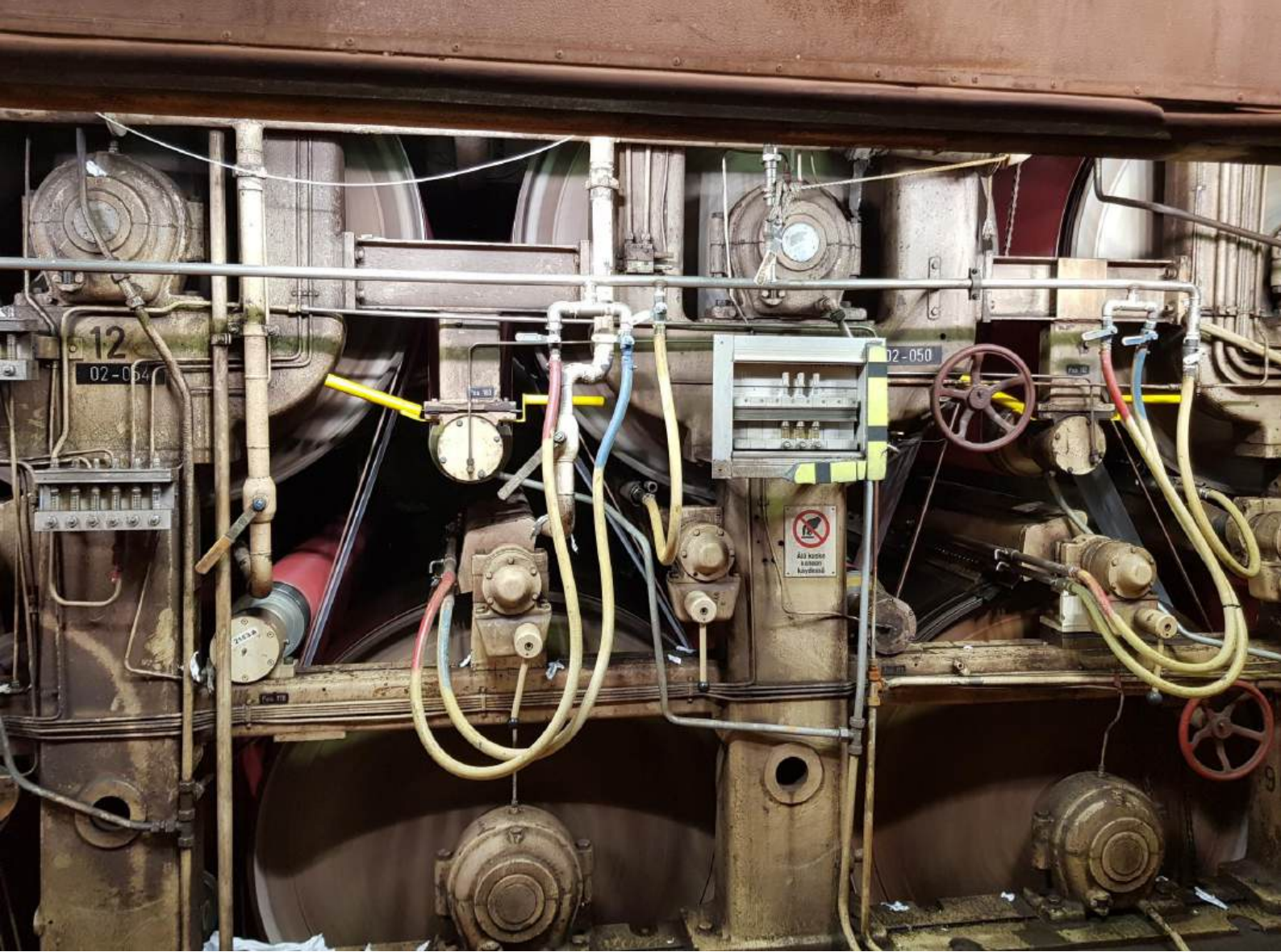
DSD 202

HITE LED®

Eine LED-Leuchte, die extrem hohen Temperaturen standhält; die Umgebungstemperatur für die Leuchtenkomponente beträgt sage und schreibe +110°C. Diese Spezialleuchte wurde für heiße und feuchte industrielle Prozessanwendungen entwickelt, darunter Trockenzylinder von Papiermaschinen und die Zyklonvorwärmer von Zementwerken. Die Lösung besteht aus separaten Leuchten- und Komponentenmodulen. Die Steuereinheit mit Treibern für vier Leuchtenmodule muss an einem kühleren Ort montiert werden. Die Leuchte wird mit Hilfe der separat erhältlichen Konsole 6066.030.00E montiert. Das Technik-Paket dieser Leuchte kann ausgetauscht werden, so dass nicht die gesamte Leuchte am Ende ihrer Lebensdauer ersetzt werden muss.



Umrüstung	Austauschbares LED-Modul und Technik-Paket für die Steuereinheit, siehe Seite 36
Ta-Klasse	Leuchte: Min. -40°C, max. +110°C Steuereinheit: Min. -25°C, max. +45°C
Stromverbrauch	196 W (Komplettlösung, einschl. 4 Leuchten + Komponentenmodul)
Lichtstrom	24.000 lm (6.000 lm pro Leuchteneinheit)
Leuchtenwirkungsgrad	122 lm/W bei 110 °C
Farbtemperatur	4.000 K
MacAdam-Wert	3 SDCM
Schutzart	IP65
Schlagfestigkeit	IK08
Lichtverteilung	Breitstrahlend
Abdeckungsmaterial	Gehärtetes, mattiertes Glas
Gehäusematerial	Aluminium mit Epoxybeschichtung
Anschluss	Federzugklemme (3 × 2,5 mm ²). Das Anschlusskabel für die Module ist nicht in der Artikelnummer enthalten.
Steuerung	DALI-2
Frequenz	0/50/60 Hz
Spannung	220-240 V
Gewicht	Leuchteneinheit 7,2 kg, Komponentenmodul für vier Leuchten 4,9 kg
Montage	Die Leuchte wird mit einem separat erhältlichen, stufenlos einstellbaren Montagebügel 6066.030.00E installiert (siehe S. 45).



LED EXIT 9701 – Fluchtwegleuchte

Langlebige Fluchtweg- und Sicherheitsleuchte mit geringem Wartungsbedarf für anspruchsvolle Bedingungen. Geeignet für die Markierung und als Sicherheitsbeleuchtung für Flucht- und Rettungswege in der Prozessindustrie. Typische Einsatzbereiche umfassen Papier- und Zellstofffabriken, Werkstätten, Stahlwerke, Kraftwerke, Hochöfen und Lager. Übliche Installationshöhe: 2-5 m.



Grundausführung:

- 200-240 V
- 0/50/60 Hz
- Stromverbrauch 2,3 W

Batteriebetriebene Versionen:

- 220-240 V
- 50/60 Hz
- Stromverbrauch 3 W
- Betriebsdauer des Akkus 3 h
- Akku-Ladezeit 12 h
- Tiefentladeschutz
- Automatische Leistungsbegrenzung, um eine Betriebsdauer von 3 h zu erreichen
- Automatische Umschaltung in den Akkubetrieb
- LED-Anzeige für Leuchtenzustand

Batteriebetriebene Version Basic:

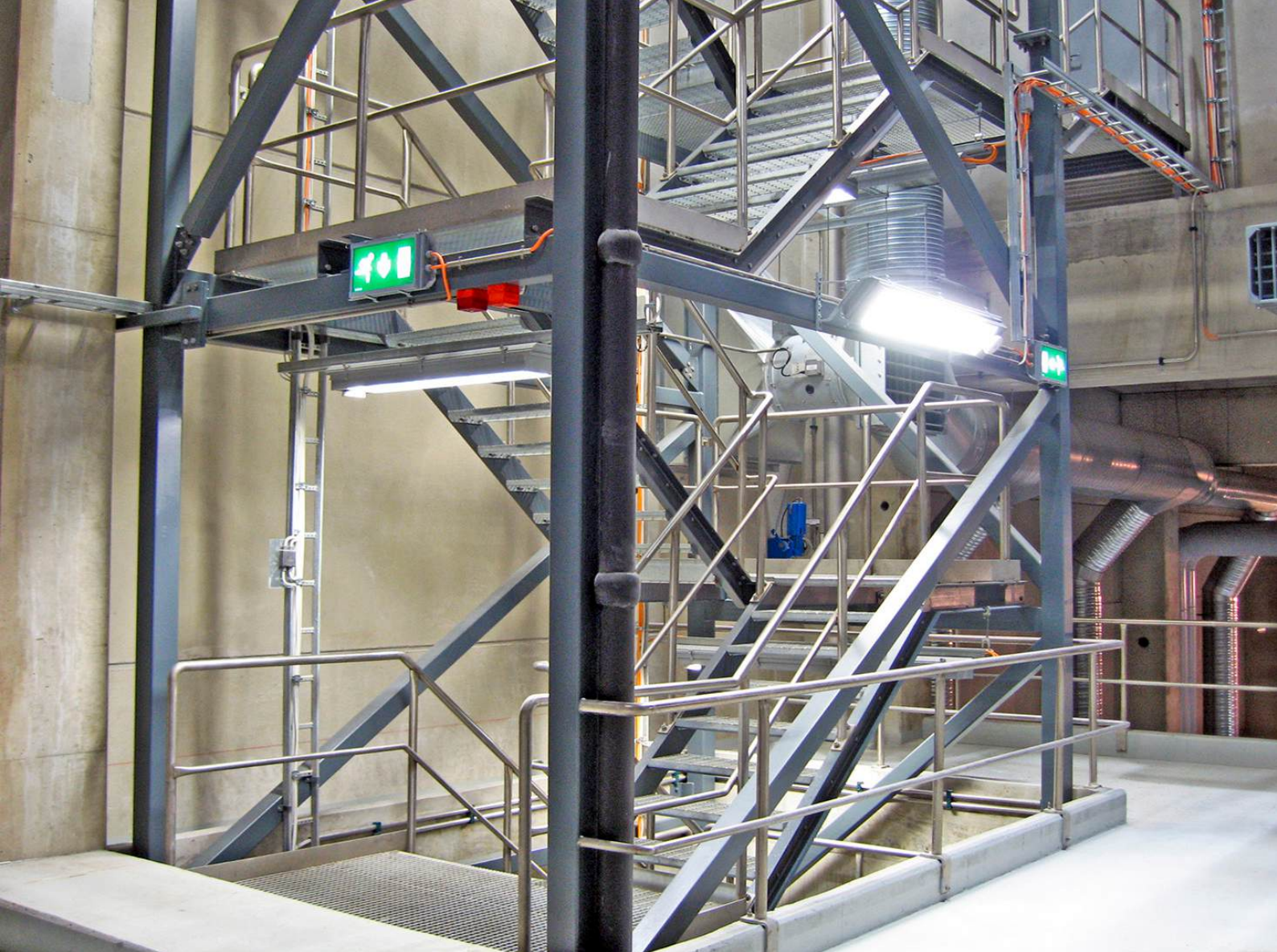
- Prüftaster zum Testen der Funktionsweise der Leuchte

Batteriebetriebene Version Pro:

- Steuerung über DALI-Anschluss möglich
- Ist keine externe Steuerung angeschlossen, wird der Funktionstest automatisch einmal wöchentlich durchgeführt, während alle 13 Wochen ein Zustands- und Ladetest durchgeführt wird

Zubehör:

- Acrylscheiben mit Siebdruck-Piktogrammen sind mit drei verschiedenen Pfeilrichtungen erhältlich
- Für den Einsatz als Sicherheitsleuchte ist auch eine weiße Opalacrylscheibe ohne Piktogramm (Art.-Nr. 14070) lieferbar.
- Die Artikelnummer einer Leuchte mit Opalacrylscheibe ohne Piktogramm lautet 9701.000.00.



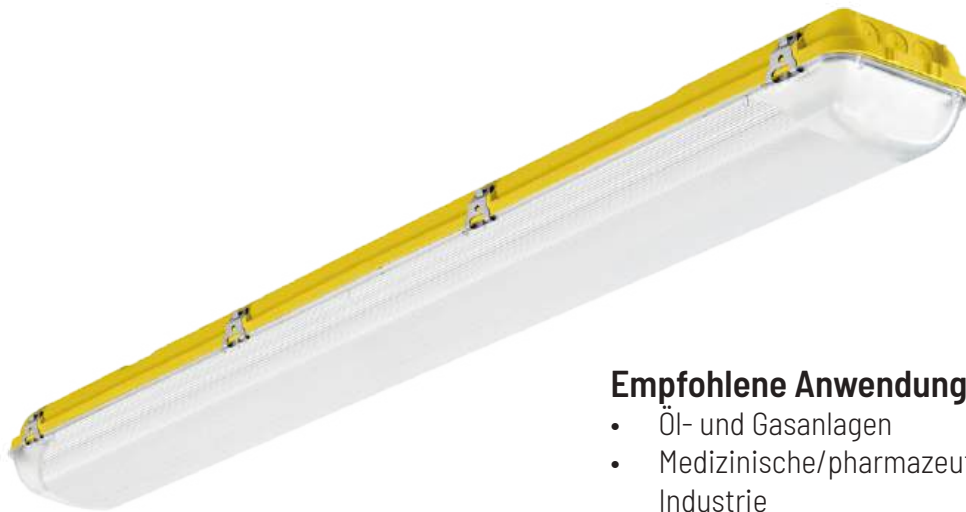
Ta-Klasse	+45°C
Stromverbrauch	2,3 W - 3 W
Schutzart	IP65
Schlagfestigkeit	IK08
Lichtverteilung	Breitstrahlend
Abdeckungsmaterial	Gehärtetes Sicherheitsglas + Opalacrylscheibe mit Piktogramm
Gehäusematerial	Polyesterbeschichtetes Aluminiumprofil
Anschluss	Federzugklemme (5 × 2,5 mm ²)
Steuerung	DALI oder EIN/AUS
Frequenz	50/60 Hz
Spannung	Grundausführung: 200-240 V, batteriebetriebene Ausführungen: 220-240 V
Gewicht	ca. 3,5 kg
Montage	Kann ohne separate Konsolen an den Bohrungen der Leuchtenenden montiert werden. Bei Bedarf ist auch eine große Auswahl an Montagekonsolen erhältlich; siehe Seite 44-47.

ACQUEX LED (Zalux-Fertigung)

II 3 G Ex nA IIC T6 Gc, II 3 D Ex t IIC T85 °C Dc IP66

I-Valo bietet von Zalux gefertigte zuverlässige, explosionsgeschützte Beleuchtungslösungen mit modernster LED-Technologie. Die Produkte sind für die Verwendung in Gefahrenbereichen ausgelegt, in denen zeitweise Explosionsgefahr auftreten kann. ACQUEX LED ist geeignet für den Einsatz in Räumen mit explosionsfähiger Atmosphäre gemäß der ATEX-Richtlinie (2014/34/EU). Die hochwertigen Materialien, die für die LED-Leuchte verwendet werden, garantieren eine lange Lebensdauer.

Zone 2, 22



Empfohlene Anwendungsbereiche:

- Öl- und Gasanlagen
- Medizinische/pharmazeutische Industrie
- Chemiebranche
- Lebensmittel- und Agrarsektor
- Industrieanlagen

Ta-Klasse	-20°C... +50°C
Stromverbrauch	16 W - 55 W
Lichtstrom	2.000 lm - 8.000 lm
Leuchtenwirkungsgrad	122 - 150 lm/W
Farbtemperatur	4.000 K
Schutzart	IP66
Schlagfestigkeit	IK10
Lichtverteilung	Breitstrahlend
Abdeckungsmaterial	Polycarbonat (PC)
Gehäusematerial	Glasfaserverstärkter Polyester
Anschluss	Fester Anschluss mit Federzugklemme (3 × 2,5 mm ²)
Steuerung	EIN/AUS
Frequenz	0/50/60 Hz
Spannung	220-240 V
Gewicht	1,8 kg-3,6 kg

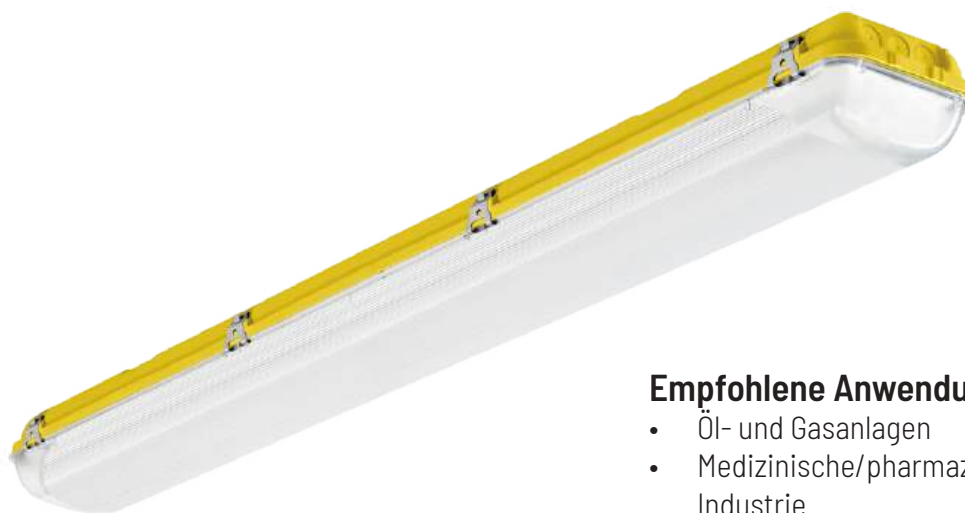
ACQUEX TA EX (Zalux-Fertigung)

II 2G Ex eb ib mb IIC T6/T5 Gb, II 2D Ex tb IIC T85°C Db

Diese Produktreihe ist für die Allgemeinbeleuchtung in Bereichen bestimmt, in denen eine explosionsfähige Atmosphäre, bestehend aus einem Gemisch aus Luft und brennbaren Gasen, Dämpfen oder Nebeln, während des normalen Betriebs gelegentlich auftreten kann. Die in der LED-Leuchte verwendeten hochwertigen Materialien gewährleisten eine lange Lebensdauer.

Zone 1, 21

Zone 2, 22



Empfohlene Anwendungsbereiche:

- Öl- und Gasanlagen
- Medizinische/pharmazeutische Industrie
- Chemiebranche
- Lebensmittel- und Agrarsektor
- Industrieanlagen

Ta-Klasse	-20°C... +50°C
Stromverbrauch	23 W, 45 W und 56 W
Lichtstrom	2.800 lm, 6.000 lm und 7.800 lm
Leuchtenwirkungsgrad	122 - 139 lm/W
Farbtemperatur	4.000 K
Schutzart	IP66
Schlagfestigkeit	IK10
Lichtverteilung	Breitstrahlend
Abdeckungsmaterial	Polycarbonat (PC)
Gehäusematerial	Glasfaserverstärkter Polyester
Anschluss	Fester Anschluss mit Federzugklemme (3 × 2,5 mm ²)
Steuerung	ON/OFF
Frequenz	0/50/60 Hz
Spannung	220-240 V
Gewicht	1,8 - 3,6 kg

Umrüstungs- und Service-Pakete von I-Valo

Bei der Produktentwicklung konzentriert sich I-Valo auf die Konstruktion von robusten Produkten mit langer Lebensdauer. Für dieses Prinzip steht unsere breite Palette der RetroFit-Pakete für Umrüstung und Wartung bzw. Service. Die LED-Umrüstungspakete sind Teil der Umweltphilosophie und der nachhaltigen Produktentwicklung von I-Valo. Die ständig weiterentwickelte Technologie der Fit for the Future-Produkte kann umgerüstet werden, während der langlebige Rahmen und die Konsolen beibehalten werden. Auf diese Weise können Kunden, die bereits die Leuchten von I-Valo mit herkömmlichen Leuchtmitteln einsetzen, ihre Lösungen umrüsten und von den Energieeinsparungen durch moderne LED-Technologie profitieren. Mit den LED-RetroFit-Umrüstungspaketen von I-Valo können Sie Ihre Leuchten mit einer Entladungslampe und Langfeldleuchten mit Leuchtstoffröhren einfach in eine moderne LED-Lösung umrüsten.



6721 LED UND 6741 LED

ST/MT-70W - 150W für Breitstrahler



- Das RetroFit-Paket für die Entladungslampen-Leuchten 6111, 6121, 6201, 6211, 6221 und 6301 von I-Valo
- Mit einem einfach zu installierenden LED-Technikpaket und Steuereinheiten
- Das 6721 LED-Paket entspricht in Bezug auf die Effizienz am ehesten den ST/MT-70W- und MT-100W-Leuchten, während das 6741 LED-Paket zur Umrüstung von Leuchten mit einer ST-100W- oder MT-150W-Lichtquelle verwendet werden kann. Das Vertriebsteam von I-Valo hilft Ihnen gerne bei der Auswahl des passenden Pakets.

ARTIKELNR.	STROMVERBRAUCH	TA-KLASSE
6721.200.V3.LM11	54 W	-25°C...+55°C
6741.200.V3.LM11	71 W	-25°C...+50°C

Hinweis: Dieses RetroFit-Paket enthält auch eine neue Abdeckung mit mattiertem Glas und Filter!

6231 LED

MT-250W für Breitstrahler



- Das RetroFit-Paket für die Entladungslampen-Leuchte 6231 (MT-250 W)
- Das Technik-Paket umfasst das LED-Modul, Steuereinheiten und eine neue Abdeckung mit säuregeätztem Glas und Staubfilter
- Die neue Abdeckung mit einem niedrigeren Profil optimiert die Lichtleistung der Leuchte und verhindert gleichzeitig störende Blendung

ARTIKELNR.	STROMVERBRAUCH	TA-KLASSE	LICHTSTROM (LEUCHE)	ABDECKUNGSMATERIAL
6231.200.V3.LM11	118 W	-25°C...+45°C	15.000 lm	Gehärtetes Sicherheitsglas, mattiert
6231.300.V3.LM11	118 W	-25°C...+45°C	15.800 lm	Satinierte Acrylplatte

LED Service-Pakete

- Ein Technik-Paket für die Wartung der DAVI Leuchten
- Wählen Sie ein Technik-Paket, das mit den ersten fünf Zeichen der Artikelnummer der Leuchte übereinstimmt
- Einschließlich LED-Modul, Treiber und Federzugklemme



ARTIKELNR.	STROMVERBRAUCH	TA-KLASSE	LICHTSTROM Je nach Diffusor
Kurzes Modell DAVI			
DN10M	31 W	-25°C...+60°C	4.400–4.900 lm
DN10X	31 W	-25°C...+60°C	4.600–4.700 lm
DN20M	59 W	-25°C...+45°C	9.700–9.900 lm
DN20X	59 W	-25°C...+45°C	9.200–9.400 lm
DN21M	78 W	-25°C...+40°C	12.400–13.700 lm
DN21X	78 W	-25°C...+40°C	12.600–12.900 lm
Langes Modell DAVI			
DA20M	59 W	-25°C...+50 °C	9.000–10.000 lm
DA20X	59 W	-25°C...+50 °C	9.300–9.500 lm
DA40M	119 W	-25°C...+45°C	18.100–19.600 lm
DA40X	119 W	-25°C...+45°C	18.600–19.000 lm
DA41M	156 W	-25°C...+40°C	24.800–27.500 lm
DA41X	156 W	-25°C...+40°C	25.700–26.300 lm



DANI®

LED Service-Pakete

- Ein Technik-Paket für die Wartung der DANI Leuchten
- Einschließlich LED-Modul, Treiber und Federzugklemme

ARTIKELNR.	STROMVERBRAUCH	TA-KLASSE	LICHTSTROM
DV01X	12 W	-25°C...+45°C	1.500 lm
DV02X	20 W	-25°C...+40°C	2.500 lm



HITE LED® 6756 & C6756

LED Service-Pakete für Leuchten und Steuereinheiten

- 6756 ist ein austauschbares Technik-Paket für die Wartung des HITE LED Leuchtenmoduls
- C675601 ist das Technik-Paket für die Steuereinheit einer einzelnen Leuchte
- C675604 ist das Technik-Paket für die Steuereinheit von vier Leuchten
- Die C6756 Technik-Pakete bestehen aus einer vormontierten Montagefläche und umfassen einen Treiber (einschl. Kabel), Befestigungsschrauben für die Anbringung der Montagefläche an den Rahmen des Komponentenmoduls, ein Typenschild und eine Bedienungsanleitung.

ARTIKELNR.	STROMVERBRAUCH	TA-KLASSE	LICHTSTROM
6756	49 W	-40 °C...+110 °C	6.000 lm
C675601	49 W	-25 °C...+45 °C	einschl. 1 Steuereinheit
C675604	196 W	-25 °C...+45 °C	einschl. 4 Steuereinheiten



9441 LED UND 9451 LED

Für die industriellen T5 Wannenleuchten von I-VALO

- Das RetroFit-Paket für die industriellen T5 Wannenleuchten 9441 (2 x FD-54W-G5) und 9451 (2 x FD-80W-G5) von I-Valo
- Mit einem einfach zu installierenden LED-Technikpaket und Steuereinheiten

ARTIKELNR.	STROMVERBRAUCH	TA-KLASSE	LICHTSTROM
9441.200.V3.LM11	55 W	-20 °C...+45 °C	8.500 lm
9451.200.V3.LM11	75 W	-20 °C...+45 °C	11.800 lm



6431 LED & 6441 LED

Für die industriellen T8 Wannenleuchten von I-VALO

- Das RetroFit-Paket für die industriellen T8 Wannenleuchten 6431 (2 x FD-36W-G13) und 6441 (2 x FD-58W-G13) von I-Valo
- Mit einem einfach zu installierenden LED-Technikpaket und Steuereinheiten

ARTIKELNR.	STROMVERBRAUCH	TA-KLASSE	LICHTSTROM
6431.200.V3.LM11	36 W	-25 °C...+55 °C	7.000 lm
6441.200.V3.LM11	53 W	-25 °C...+55 °C	10.500 lm

e-Sense Move Highbay Steuerungssysteme

Beleuchtungssteuerung in Industrieanlagen – verfügbar für XENRE® und DAVI® Leuchten

Das e-Sense Move Highbay Steuerungssystem ist für industrielle Anwendungen konzipiert. Das System ist sowohl mit Mikrowellen- als auch mit PIR-Sensoren in einem einzigen Gerät ausgestattet, so dass der Benutzer zwischen diesen Präsenzerkennungsmethoden umschalten oder beide gleichzeitig verwenden kann. Wenn ein Sensor Präsenz im betreffenden Bereich erkennt, schaltet sich eine bestimmte Anzahl Leuchten mit einem bestimmten Wirkungsgrad ein. Dies erlaubt die Schaffung einer nahtlosen und energieeffizienten Beleuchtungslösung für den gesamten Bereich. e-Sense Move Highbay kann mit einer Linse ausgestattet werden, die für Korridore oder offene Bereiche konzipiert ist, um eine anwendungsspezifische Erkennung zu ermöglichen. Diese Technologie steht für die Leuchten der Serien XENRE und DAVI von I-Valo zur Verfügung.

Zwei PIR-Linsen-Optionen

Zur Optimierung des Systems ist e-Sense Move Highbay mit zwei verschiedenen Linsen verfügbar. Linsen, die für Korridore konzipiert sind, zeichnen sich durch einen schmalen, rechteckigen Erkennungsbereich aus, während Linsen, die für offene Bereiche vorgesehen sind, über einen breiten oder mittelgroßen Bereich arbeiten.



So funktioniert e-Sense Move Highbay

e-Sense Move Highbay arbeitet mit zwei Erkennungsmethoden. Mikrowellensensoren können Bewegungen durch leichte Türen und andere ähnliche Strukturen hindurch erkennen. PIR-Sensoren reagieren auf Wärme, die von einem Körper erzeugt wird.

Schnelle Programmierung über Fernbedienung

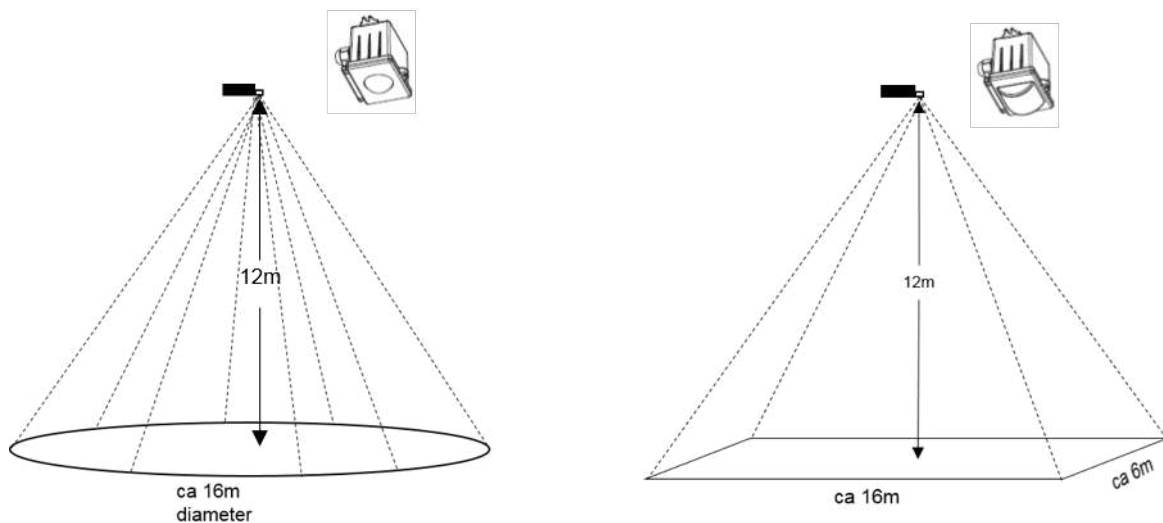
Die Anzahl der verbundenen Leuchten, eine hohe oder niedrige Beleuchtungsstärke, die Dauer von voller Beleuchtung, schwacher Beleuchtung und Ausschalten sowie die gewünschte Erkennungsmethode werden per Fernbedienung konfiguriert. Nachdem Sie die Einstellungen für die erste Sensorleuchte festgelegt haben, können

Sie die Einstellungen speichern und für alle anderen Sensoren verwenden. Dadurch lässt sich die Lösung schnell in Betrieb nehmen, wenn eine große Anzahl von Leuchten auf ähnliche Weise funktionieren soll. Beim e-Sense Move Highbay Beleuchtungssteuerungssystem kommunizieren die Sensoren drahtlos miteinander. Die Sensoren sind in einer Master-Leuchte integriert, die über einen DALI-Bus mit bis zu 20 Slave-Leuchten verbunden werden kann. Wenn Präsenz erkannt wird, wird diese Information drahtlos an bis zu 15 weitere Master-Leuchten gesendet, die sich automatisch mit einem vorher festgelegten Wirkungsgrad einschalten.

Mikrowellensensor oder PIR

Dank der dualen Sensoren kann der Benutzer auf die Präsenzerkennung mit Mikrowellensensoren, PIR-Sensoren oder beiden umschalten. Die Möglichkeit, den Sensortyp für eine Leuchte auszuwählen, bietet zusätzliche Flexibilität, wenn die Raumaufteilung des Gebäudes oder der Verwendungszweck zu einem späteren Zeitpunkt geändert wird.

Ein Mikrowellensensor ist in der Lage, Bewegungen durch Türen oder andere ähnliche Strukturen hindurch zu erkennen, und seine Empfindlichkeit ist einfach einzustellen. Wenn sich Leuchten in der Nähe einer Klimaanlage oder eines ähnlichen Systems befinden, können Vibrationen die Mikrowellensensoren aktivieren. In diesem Fall kann ein PIR-Sensor eine bessere Lösung sein.



PIR-SENSOR

PIR-Sensoren funktionieren je nach Linse auf unterschiedliche Weise. Linsen, die für Korridore konzipiert sind, zeichnen sich durch einen schmalen, rechteckigen Erkennungsbereich aus, während Linsen, die für offene Bereiche vorgesehen sind, über einen breiten oder mittelgroßen Bereich arbeiten.

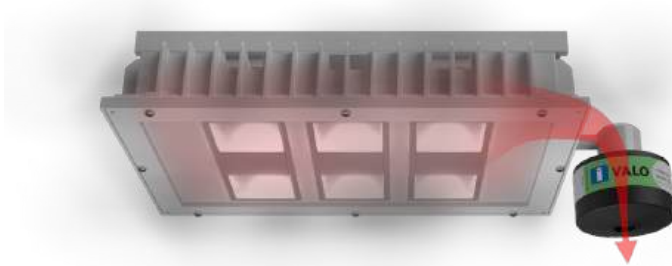
MICROWELLENSENSOREN

Der Mikrowellensensor funktioniert auf andere Weise, mit einem kuppelförmigen Erkennungsbereich. Der Erkennungsbereich kann durch Ändern des Wirkungsgrads des Sensors entsprechend eingestellt werden. Der anfängliche Wirkungsgrad kann auf 100%, 75%, 50% oder 10% festgelegt werden.

Filtertechnologie von I-Valo

Wie funktioniert die Filtertechnik?

Der Luftstrom, der durch die Wärme und Kühlung der Leuchte erzeugt wird, strömt durch einen Filter, der Staub und andere Partikel erfasst. Diese Verunreinigungen werden entweder durch das filternde Mikrofaserpapier, das Aktivkohleelement oder die GORE-Membran zurückgehalten. Damit wird sichergestellt, dass keine Verunreinigungen an die Oberfläche der speziell behandelten Reflektoren gelangen, was den Lichtstrom verringern bzw. die empfindlichen LED-Chips oder Elektronik der Leuchte beschädigen würde. Der Energieverbrauch und Wartungsbedarf sinken und die Lebenszykluskosten der Leuchte reduzieren sich erheblich.



DIE LEUCHTE IST EINGESCHALTET

- Die Luft dehnt sich bei Erwärmung aus und strömt über den Filter aus



DIE LEUCHTE IST AUSGESCHALTET

- Die Leuchte kühlt ab und Luft strömt ein
- Der Filter eliminiert Verunreinigungen aus der einströmenden Luft



Die großen I-Valo Doppelfilter enthalten neben dem Mikrofaserpapier ein Aktivkohleelement. Sie filtern neben den Schmutzpartikeln auch verschiedene Gase. Die Wahl des Filters ist abhängig von den Umgebungsbedingungen im Einbaubereich.



19961

STAUBFILTER
mit Kunststoffabdeckung

FILTERT

- Fest- und Flüssigpartikel toxischer Mittel
- radioaktive Substanzen und Mikroorganismen, z. B. Bakterien und Viren
- Staubpartikel und Verunreinigungen ab einer Größe von 0,01 µm

Dieser Filter wird üblicherweise in Leuchten verwendet, die in gewöhnlichen Industrieumgebungen mit Staub in der Luft zum Einsatz kommen. Beispiele hierfür sind Kraftwerke, Kesselanlagen, Zellstoff- und Papierfabriken und die Holzverarbeitende Industrie.



19960

DOPPELFILTER
mit Kunststoffabdeckung



19959

DOPPELFILTER
mit Metallabdeckung

FILTERT

- organische, anorganische und saure Gase und Dämpfe
- Ammoniak und organische Ammoniakderivate
- Gefährliche Fest- und Flüssigpartikel, z. B. radioaktive und toxische Substanzen und Mikroorganismen

Der Doppelfilter mit Kunststoffgehäuse ist haltbarer in Umgebungen mit aggressiven Chemikalien, die einen Filter mit Metallgehäuse korrodieren würden. Beispiele hierfür sind Verzinkereien und Beizeereien.





19956

GORE-FILTER, GROSS
mit Kunststoffabdeckung



19957

GORE-FILTER, KLEIN
mit Kunststoffabdeckung

FILTERT

- Schmutz, Staub, Salze, Wasser und andere schädliche Flüssigkeiten
- speziell empfohlen bei Verwendung von Leuchten im Außenbereich

Ebenfalls empfohlen für Einrichtungen in der Lebensmittel- und Getränkeindustrie, wo aufgrund von strengen Hygienevorschriften eine regelmäßige Reinigung erforderlich ist. Das bedeutet, dass häufig hohe Feuchtigkeitslevel vorhanden sind. Der thermische Widerstand von GORE-Filtern ist ausgezeichnet und deshalb sind sie gleichermaßen für kalte Räume als auch für höchste Umgebungstemperaturen der I-Valo Leuchten geeignet. Darüber hinaus sind sie unempfindlich gegenüber Temperaturschwankungen. Wascheinrichtungen sind beispielsweise ein anspruchsvoller Anwendungsbereich, in dem die Umgebungstemperaturen erheblich variieren können.

Montagekonsolen

Die XENRE- und LUKA-Leuchten verfügen über eigene Montagehalterungen, die Sie am Anfang der Liste auf der Produktseite der Leuchten finden.



602200000 HÄNGEKONSOLE

- Befestigungsplatten aus feuerverzinktem Stahl
- Ösen aus elektroverzinktem Stahl
- Karabinerhaken aus elektroverzinktem Stahl
- Schnelle und einfache Montage, z. B. an einen horizontalen Draht
- Für alle Breitstrahler und Tiefstrahler von I-Valo geeignet



603500000 WANDKONSOLE

- Stufenlos verstellbare Wandkonsole
- Stahlblech/Aluminium mit Polyesterbeschichtung
- Stufenlos verstellbare Neigung
- Zwei 6035 Konsolen für die Montage erforderlich
- Wandmontageschrauben M10 (6 Stck.) nicht im Lieferumfang enthalten



603600000 GELÄNDERKONSOLE

- Polyesterbeschichtetes Stahlblech
- Stufenlos verstellbare Neigung
- Zwei 6036 Konsolen für die Montage erforderlich



606000000 WANDKONSOLE

- Montagewinkel 0°, 45°
- Feuerverzinkter Stahl mit Polyesterbeschichtung
- Zwei 6060 Konsolen für die Montage erforderlich



606100000 WANDKONSOLE

- Montagewinkel 0°, 15°, 25°, 35°, 45°
- Feuerverzinkter Stahl mit Polyesterbeschichtung
- Die Konsolenausführung 606103000 eignet sich für die Verwendung mit der langen DORA Leuchte



606300000 **MASTKONSOLE**

- Montagewinkel 0°, 15°, 25°, 35°, 45°
- Feuerverzinkter Stahl mit Polyesterbeschichtung
- Die Konsolenausführung 606303000 eignet sich für die Verwendung mit der langen DORA Leuchte



606500000 **LEUCHTENMASTKONSOLE**

- Montagewinkel 0°
- Feuerverzinkter Stahl mit Polyesterbeschichtung
- Die Konsolenausführung 606503000 eignet sich für die Verwendung mit der langen DORA Leuchte



606603000 **MONTAGEBÜGEL**

- Montagebügel für die Installation von I-Valo Breitstrahlern, beispielsweise HITE LED
- Die Verwendung des Montagebügels für die Installation der HITE LED Leuchte ermöglicht das Erreichen der maximalen Ta-Klasse der Leuchte von 110°C
- Stufenlos verstellbare Neigung
- Aluminium mit Polyester-Oberflächenschutz (RAL 7047)



606603000E **WANDKONSOLE**

- Ein Montagebügel für die Installation von I-Valo Breitstrahlern, beispielsweise HITE LED
- Die Verwendung des Montagebügels für die Installation der HITE LED Leuchte ermöglicht das Erreichen der maximalen Ta-Klasse der Leuchte von 110°C
- Stufenlos verstellbare Neigung
- Epoxid-beschichtetes Aluminium (RAL 7045)



607900000 **SEILAUFHÄNGUNG**

- Montagewinkel 0°, 25°, 45°
- Feuerverzinkter Stahl mit Polyesterbeschichtung



D100 HÄNGEKONSOLE

- Geeignet für die Kettenaufhängung der DORA+ Leuchte
- Ein-Punkt-Montage
- Aluminium mit Polyester-Oberflächenschutz



D200 HÄNGEKONSOLE

- Verstellbare Doppelaufhängung
- Einfache Montage direkt an der Decke oder zum Aufhängen an einer Kette oder einem Draht mit Haken
- Leuchten sind um 10° neigbar



IP30S00 FESTMAST 3,0 M

- I-VALO POLE ist für die Beleuchtung in Bereichen wie Treppenhäusern, Wartungsbühnen und Förderbändern konzipiert.
- Die Leuchte kann auf jeder Seite des Mastes montiert werden.
- Die Leuchte muss mit der Wandkonsole 6061 (separat zu bestellen) am Mast montiert werden.
- Achten Sie bei der Auswahl des Mastes auf die Kabellänge.
- Feuerverzinktes Stahlrohr, feuerverzinktes, polyesterbeschichtetes Stahlgestel.



IP30T00 KLAPPMAST 3,0 M

- I-VALO POLE ist für die Beleuchtung in Bereichen wie Treppenhäusern, Wartungsbühnen und Förderbändern konzipiert.
- Die Leuchte muss mit der Wandkonsole 6061 (separat zu bestellen) am Mast montiert werden.
- Achten Sie bei der Auswahl des Mastes auf die Kabellänge.
- Feuerverzinktes Stahlrohr, feuerverzinktes, polyesterbeschichtetes Stahlgestel.

KLAPPMASTEN (IP30T00)

- Dank des seitlich klappbaren Mastes kann das Leuchtmittel auf Arbeitshöhe eingestellt werden. Dadurch kann die Montage von einem einzigen Monteur durchgeführt werden und es ist kein zusätzliches Paar Hände für die Arbeit erforderlich.





A Fagerhult Group Company

Tehtaantie 3B, 14500 IITTALA
FINNLAND
Tel. +358 10 501 3000
info@i-valo.com
www.i-valo.com

12.03.2026