



LED-TIEFSTRAHLER
I-VALO XENRE®



T_a 80°C

IP66
IP65

IK08

L80
100.000h

4000 K



RAL
7047

Ra80

3 SDCM



**I-VALO GARANTIERT
DIE LEISTUNGSWERTE DER LEUCHE
IM ANGEgebenEN UMGEBUNGSTEMPERATURBEREICH (T_A)**

I-VALO XENRE®

Leuchtmittel	LED COB
Ta-Klasse	-40 °C ... +80 °C (abhängig vom Modell)
Leistungsaufnahme	81 W - 584 W
Lichtstrom	12 700 - 67 800 lm
Farbtemperatur	4000 K
MacAdam-Wert	3 SDCM
Lichtausbeute	Bis zu 159 lm/W
Schutzart	IP66 (mit GORE-Filter), IP65 (mit anderen I-Valo-Filtern)
Lichtverteilung	Tiefbreitstrahlend, breitstrahlend
Abdeckungsmaterial	Gehärtetes Sicherheitsglas (klar oder mattiert) oder Polycarbonat (PC)
Gehäusematerial	Polyesterbeschichtetes Gussaluminium, Blendenrahmen aus beschichtetem Blech
Anschluss	Kabel mit Stecker 1,5 m oder Kabel 4,0 m
Steuerung	DALI-2 oder EIN/AUS
Frequenz	0/50/60 Hz
Spannung	220 - 240 V
Gewicht	~ 8 Kg
Befestigung	Montagekonsolen sind separat zu bestellen, siehe 13



Eine robuste hochwertige LED-Leuchte für hohe Hallenbereiche

I-Valo hat sich auf die Entwicklung und Herstellung von Leuchten spezialisiert, die anspruchsvollen industriellen Bedingungen standhalten. Der XENRE LED Tiefstrahler eignet sich für hohe Industriehallen und ist besonders robust und langlebig. Typische Einsatzorte für XENRE sind Werkstätten, Metallindustrie, Zellstoff- und Papierfabriken, Sägewerke, die Holzverarbeitende Industrie, Lagerhallen etc. Durch die Polycarbonat-Abdeckung ist die XENRE-Leuchte auch für den Einsatz in der Lebensmittel- und Getränkeindustrie geeignet.

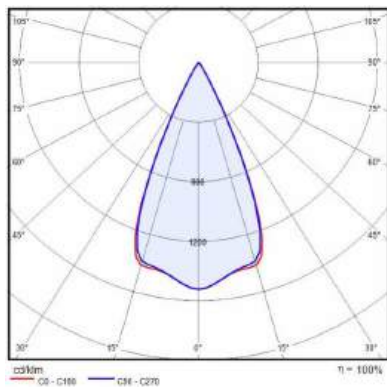


Produktvarianten

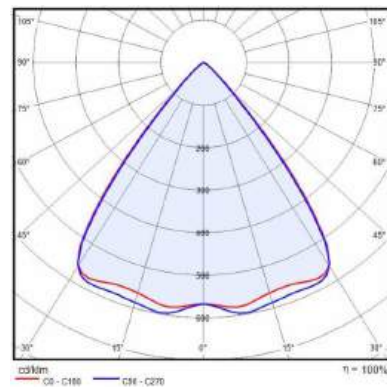
Die XENRE-Leuchte ist mit verschiedenen Abdeckungen, verschiedenen Konsolen und einer Reihe von Filtern verfügbar. Diese flexible Leuchtenreihe ist für verschiedenste räumliche Anforderung die perfekte Lösung.

- Abdeckung: Glas (klar oder mattiert) oder Polycarbonat
- Konsolen: Befestigungsschiene für eine Leuchte, Befestigungsschiene für zwei Leuchten, Wandkonsole
- Filter: GORE-Filter, Staubfilter, Kunststoff-Doppelfilter, Metall-Doppelfilter
- Lichtverteilung: tiefbreitstrahlend, breitstrahlend

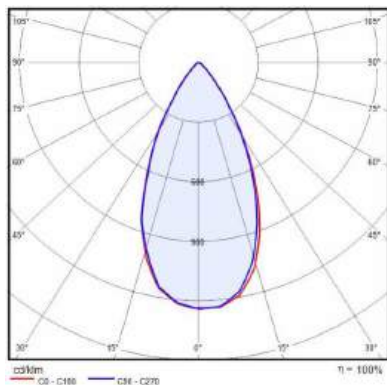
Lichtverteilung



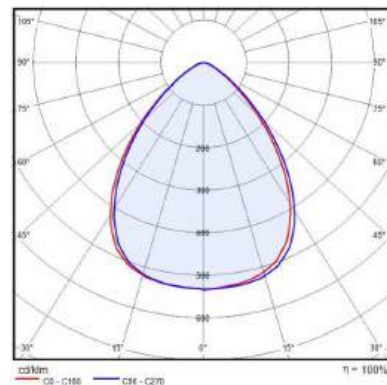
TIEFBREITSTRAHLEND
(Klarglas oder PC)



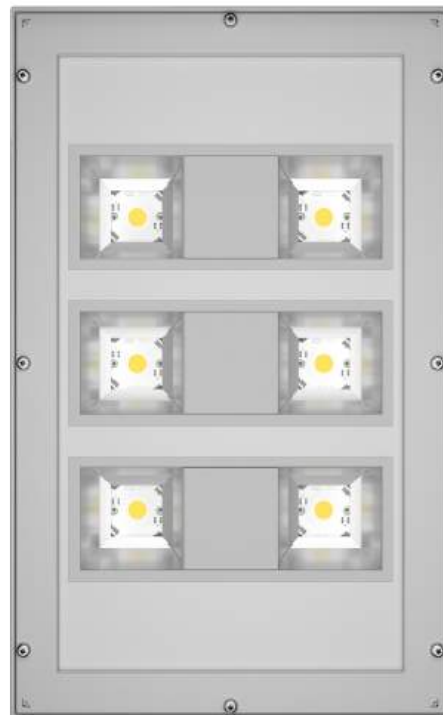
BREITSTRAHLEND
(Klarglas oder PC)



TIEFBREITSTRAHLEND
(Mattiertes Glas)



BREITSTRAHLEND
(Mattiertes Glas)



XENRE60, XENRE70

XENRE TA 60 °C UND TA 70°C MIT SEPARATEM KOMPONENTENMODUL

Bis zu 33.900 lm

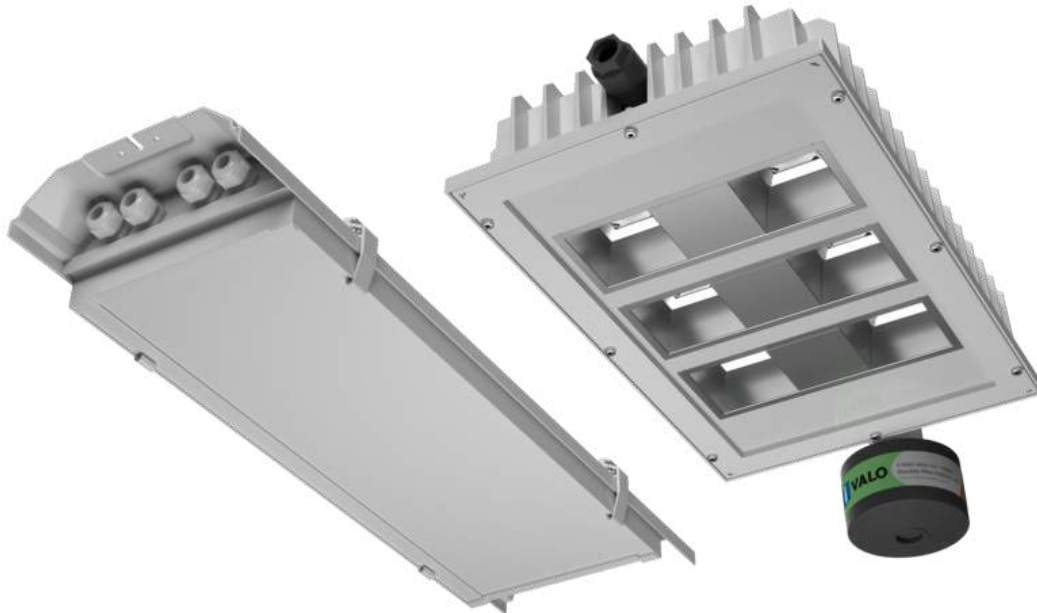


- Eine XENRE Beleuchtungslösung mit ausgezeichneter Lichtleistung für hohe Räume mit erhöhten Umgebungstemperaturen
- Die LED-Treiber befinden sich in einer separaten Steuereinheit
- Die Lösung umfasst die X220 Konsole, die es ermöglicht, die Leuchte und die Komponentenmodule zu Wartungszwecken separat zu lösen
- Das Leuchtenmodul ist mit einem Schnellverbindingssystem ausgestattet
- Für das Leuchtenmodul steht eine große Auswahl von Filtern zur Verfügung; das Komponentenmodul ist mit einem GORE-Filter ausgestattet
- Die Lösung ist die ideale Wahl für Industrieanlagen wie beispielsweise Zellstoff- und Papierfabriken, Stahlwerke und Gießereien
- Bei der Modernisierung von Gebäuden mit Entladungslampen können die bereits vorhandenen Installationspunkte verwendet werden

Produktvarianten

- Abdeckung: gehärtetes Sicherheitsglas (klar oder mattiert), Polycarbonat
- Filteroptionen für das Leuchtenmodul: GORE-Filter, Staubfilter, Doppelfilter mit Kunststoffgehäuse, Doppelfilter mit Metallgehäuse
- Lichtverteilung: tiefbreitstrahlend (8COB), breitstrahlend (6COB)
- Verschiedene Anschlussoptionen. Standardanschlüsse: 1,5 m Kabel mit Stecker oder 4,0 m Kabel. Gern stehen wir für Informationen über weitere Optionen zur Verfügung.

Bis zu 18.700 lm



- Eine XENRE Beleuchtungslösung mit ausgezeichneter Lichtleistung für hohe Umgebungstemperaturen
- Die Lösung wird mit separatem Komponentenmodul geliefert, das in einem kühleren Bereich (max. Ta +60 °C) im Abstand von maximal 25 Metern vom Leuchtenmodul installiert wird
- Ein Kabel für den Anschluss des Leuchtenmoduls an das Komponentenmodul ist nicht im Lieferumfang enthalten
- Das Komponentenmodul lässt sich leicht öffnen, und die LED-Treiber können bei Bedarf ersetzt werden
- Für jedes Komponentenmodul können ein oder zwei Leuchtenmodule installiert werden
- Montagekonsolen sind separat zu bestellen, siehe 13

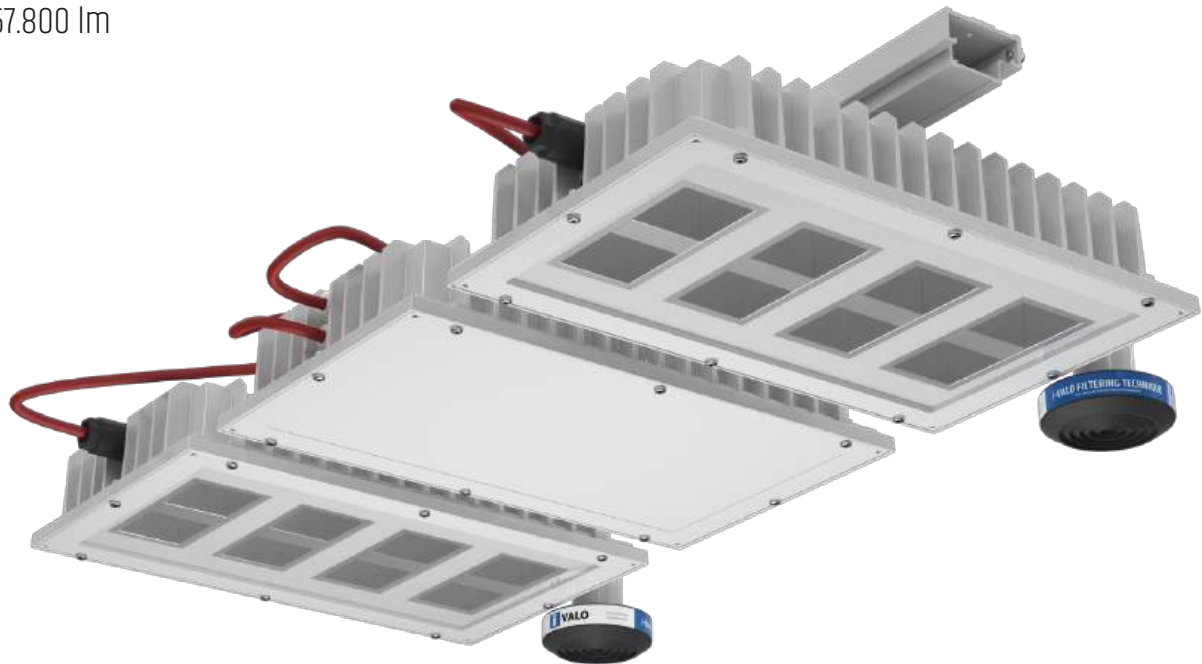
Produktvarianten

- Abdeckung: gehärtetes Sicherheitsglas (klar oder mattiert), Polycarbonat
- Filteroptionen für das Leuchtenmodul: GORE-Filter, Staubfilter, Doppelfilter mit Kunststoffgehäuse, Doppelfilter mit Metallgehäuse
- Lichtverteilung: tiefbreitstrahlend (8COB), breitstrahlend (6COB)
- Breite Auswahl an Montagekonsolen, siehe 13

XENRE XL

XENRE TA 60°C MIT ZWEI LICHTMODULEN UND SEPARATEM KOMPONENTENMODUL

Bis zu 67.800 lm



- Die XENRE XL Produktfamilie wurde speziell für den Einsatz in hohen Räumen und erhöhten Umgebungstemperaturen mit einer Installationshöhe von ca. 12 - 30 m entwickelt
- Die Lösung umfasst die X330 Montagekonsole, mit welcher die Licht- und Steuermodule für Wartungsaufgaben separat demontierbar sind
- Das Lichtmodul ist mit einem QPD Schnellanschluss am Leuchtengehäuse ausgestattet
- Für das Lichtmodul stehen alle Filteroptionen von I-Valo zur Verfügung
- Das Steuermodul ist mit einem GORE-Filter ausgestattet

Produktvarianten

- Abdeckung: gehärtetes Glas (klar oder mattiert) bzw. Polycarbonat (PC)
- Filter: GORE-Filter, Staubfilter, Doppelfilter mit Kunststoffgehäuse, oder Doppelfilter mit Metallgehäuse
- Lichtverteilung: tiefbreitstrahlend (8COB) oder breitstrahlend (6COB)
- Verschiedene Anschlussoptionen. Standardanschlüsse: 1,5 m Kabel mit Stecker oder 4,0 m Kabel. Gern stehen wir für Informationen über weitere Optionen zur Verfügung.

I-VALO Filtertechnologie

Wie alle I-Valo Leuchten ist auch die XENRE mit einer I-VALO FILTERTECHNOLOGIE ausgerüstet, mit der eine lange Produktlebensdauer erreicht wird. Zu diesem Zweck wird die Luft gereinigt, die zum Druckausgleich in die Leuchte strömt. So bleiben die inneren Bauteile der Leuchte sauber und die Leuchte behält auch in schwierigen Umgebungen ihre Leuchtkraft.

Zusätzlich zu dem kleinen GORE-Filter kann die XENRE auch mit größeren Filtern mit einer größeren Filteroberfläche ausgestattet werden. Die I-VALO-Doppelfilter (Staubfilter + Aktivkohlefilter) filtern wirkungsvoll gefährliche Dämpfe und korrosive Gase aus der Luft.

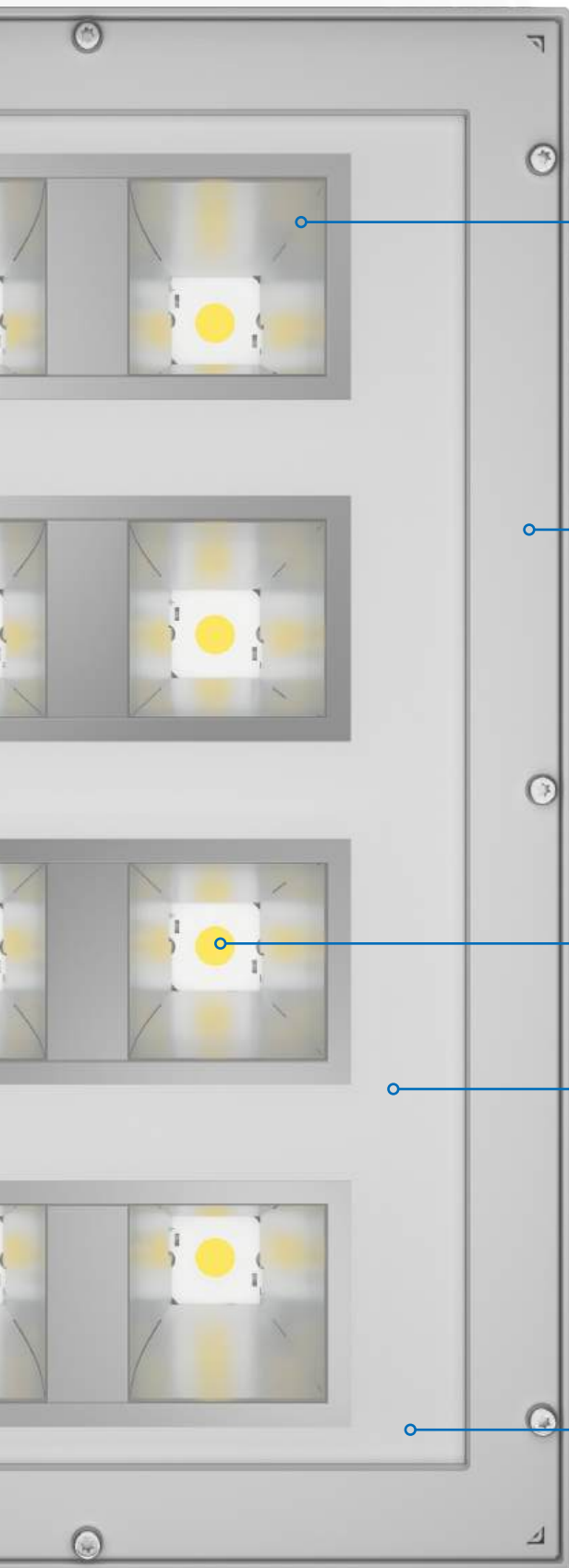


IP66 mit GORE-Filter

Die Leuchte ist sowohl für die Montage im Innenbereich als auch im Außenbereich geeignet.

Die großen Filter (IP65), die in anspruchsvolleren Umgebungen mit größeren Verunreinigungen in der Luft verwendet werden, sind austauschbar. Diese Filter können gemäß den Wartungsempfehlungen ausgetauscht werden und somit sicherstellen, dass der Wirkungsgrad der Leuchte sowie die Leuchtkraft über die lange Lebensdauer erhalten bleiben.

Technische Merkmale



HERAUSRAGENDE OPTIK UND AUSGEZEICHNETE BLENDREGELUNG

- > Gleichmäßige Lichtverteilung dank symmetrischer Reflektoren aus halbgläzend metallisiertem Aluminium
- > Optimale COB-Platzierung minimiert die Blendwirkung
 - > Hervorragende UGR-Werte, bis zu $UGR < 10$
 - > Besonders geeignet für hohe Räume

HOCHWERTIGE GUMMIDICHTUNGEN

- > Dichtungsmaterial mit guter chemischer Beständigkeit
 - > Dichte Leuchte mit effizienter Filtertechnologie (IP66 mit GORE-Filter)
 - > Die inneren Bauteile der Leuchte bleiben sauber und die empfindlichen LED-Chips bleiben intakt

HERVORRAGENDE, HOCHWERTIGE LED-COBS

- > Gutes LED-Binning gewährleistet eine gleichmäßige Helligkeit und Farbqualität der LEDs
 - > Stabiles und gleichmäßiges Licht
 - > Hervorragende Lichtausbeute

HOCHWERTIGE LED-TREIBER

- > Langlebige, für den industriellen Einsatz geeignete DALI-2 LED-Treiber
- > Gewährleisten eine lange Lebensdauer der Leuchte und einen zuverlässigen Betrieb
- > Schutzfunktionen sorgen für einen sicheren Betrieb und verhindern Überhitzung
 - > Stabiler Lichtstrom ohne Flimmern

VIELSEITIGE ABDECKUNGSOPTIONEN

- > Abdeckungen aus 4 mm gehärtetem Sicherheitsglas (klar oder mattiert) oder Polycarbonat (PC) erhältlich
- > Mattiertes Glas verteilt das Licht weich und gleichmäßig ohne störende Blendung
- > Das Material kann je nach Anforderung der Installationsumgebung gewählt werden
 - > Hervorragende Stoßfestigkeit (PC IK10, Glas IK08)

Innovative Qualität aus Finnland

ROBUSTE KONSTRUKTION

- > Leuchtengehäuse aus 100 % recyceltem druckgegossenem Aluminium
 - > Schrauben aus Edelstahl
 - > Hohe mechanische Festigkeit
- > Trotz robuster Bauweise leicht zu handhaben und zu installieren

POLYESTEROBERFLÄCHE

- > Effektiver Korrosionsschutz für die Leuchte
- > I-Valo-Oberflächenschutz entsprechend Korrosivitätskategorie C5 gemäß ISO 12944
 - > Glatte Oberfläche - leicht zu reinigen
 - > Hohe UV-Beständigkeit
- > Pulverbeschichtung frei von SVHC-Stoffen

EFFEKTIVES KÜHLELEMENT

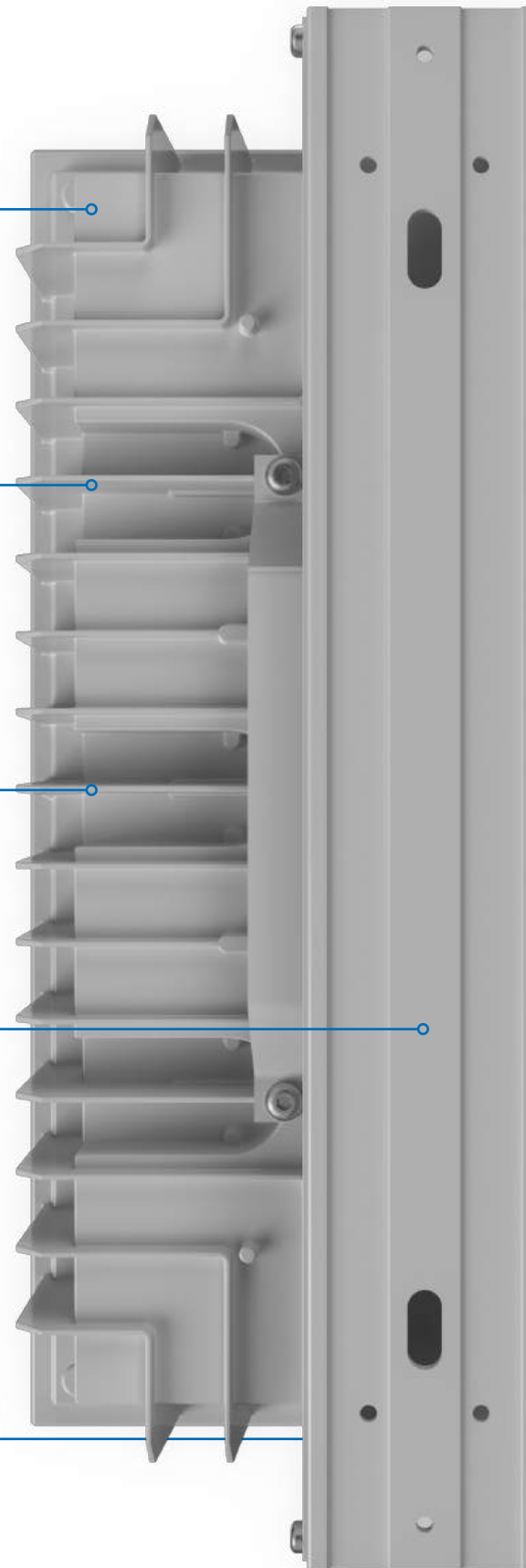
- > intelligentes mechanisches Design ohne Schlitz, in welchen sich Staub sammeln könnte
 - > guter Luftaustausch zwischen Leuchte und Konsole

ROBUSTE UND STABILE BEFESTIGUNGSKONSOLE (separat zu bestellen)

- > Dieselbe Konsole wie bei den traditionellen Tiefstrahlern I-VALO REGULÄR und HORIZONTAL/SUPER
 - > Besonders vorteilhaft bei Renovierungen, wenn vorhandene Leuchtenpositionen beibehalten werden sollen
- > Gleiches hochwertiges Material und gleiche Oberfläche wie bei der Leuchte

I-VALO FILTERTECHNOLOGIE

- > Geeigneter Filtertyp je nach Anwendungsanforderungen auswählbar
 - > Kontrollierter Druckausgleich und Luftreinigung
 - > Hält die inneren Teile der Leuchte sauber
- > Gewährleistet eine lange Lebensdauer der Leuchte





I-VALO QUALITÄT - DIE BESTE AUF DEM MARKT

- Produkte aus Komponenten in höchster Qualität hergestellt
- Hochwertige Verarbeitung – produziert in Finnland mit höchster handwerklicher Fertigkeit
- Lange Produktlebensdauer – die erstklassige I-VALO-FILTERTECHNOLOGIE gewährleistet einen hohen Wirkungsgrad über die gesamte Lebensdauer der Leuchte
- Lange Lebensdauer verbunden mit Energieeffizienz und der mechanischen Festigkeit der Leuchte führen zu niedrigen Betriebskosten
- Vielseitige Befestigungsmöglichkeiten mit einer breiten Auswahl an Montagekonsolen

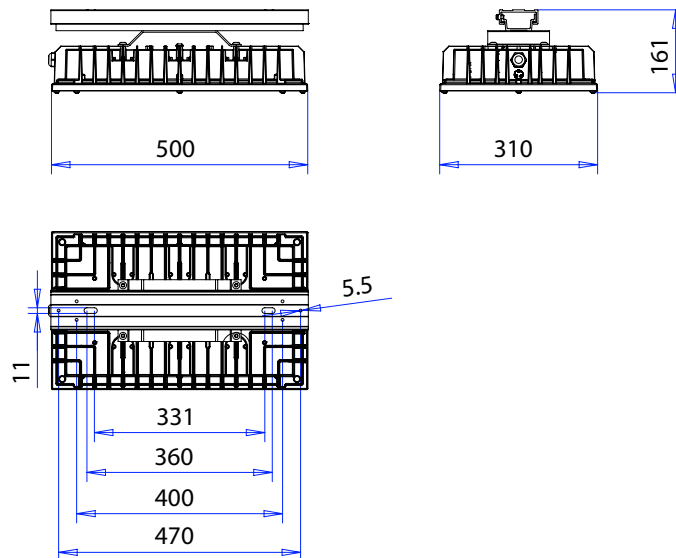
XENRE® Konsolen

(SEPARAT ZU BESTELLEN)

Artikel-Nr.	Konsole
X100	Befestigungskonsole für eine XENRE Leuchte
X101	Adapter für die Befestigungskonsole einer Horizontal- bzw. Regulärleuchte (kurze Ausführung)
X102	Adapter für die XENRE-Leuchte zum Einbau in die Befestigungskonsole einer alten REGULÄR- oder HORIZONTAL-Leuchte, die vor den 1990er Jahren produziert wurde.
X103	Adapterkonsole für die Montage von zwei XENRE Leuchten an die Montageschiene 6083 der herkömmlichen Tiefstrahler
X104	Adapter für die Montage von einer XENRE Leuchte an die B100 Montageschiene der VEGA Produktfamilie
X104-2	Adapter für die Installation von zwei XENRE Leuchten an die B100 Montageschiene der VEGA Produktfamilie
X110	Wandkonsole
X111	Leuchtenmastkonsole
X112-1000	Aufhängekonsole, 1000 mm
X113	Aufhängeöse
X114	Mastkonsole
X120	Scheinwerferkonsole
X121	Scheinwerferkonsole mit Montageplatte
X122	Scheinwerferkonsole mit Montageplatte und Stoß- bzw. Vibrationsdämpfern
X123	Scheinwerferkonsole mit Leuchtenmastbefästigung
X201	Adapter für die Montageschiene der Horizontal- bzw. Regulärleuchten (lange Ausführung)
X220	Befestigungskonsole für XENRE60 und XENRE70 Leuchte
X330	Befestigungskonsole für drei XENRE-Module (in der Leuchte XENRE XL enthalten)
X440	Befestigungskonsole für vier XENRE-Module
X660	Befestigungskonsole für sechs XENRE-Module
X904	Aufhängekonsole. Zweipunktaufhängung mit Karabinerhaken
Die unten genannten Konsolen sind auch entweder mit der Befestigungskonsole X100 oder X220 zu befestigen	
6060	Wandkonsole
6079	Seilaufhängung

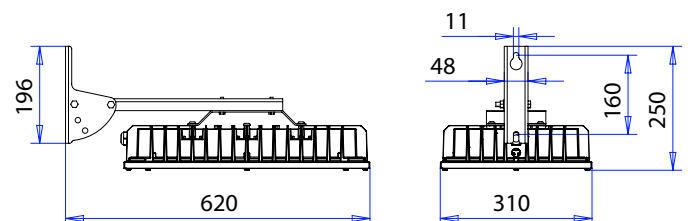
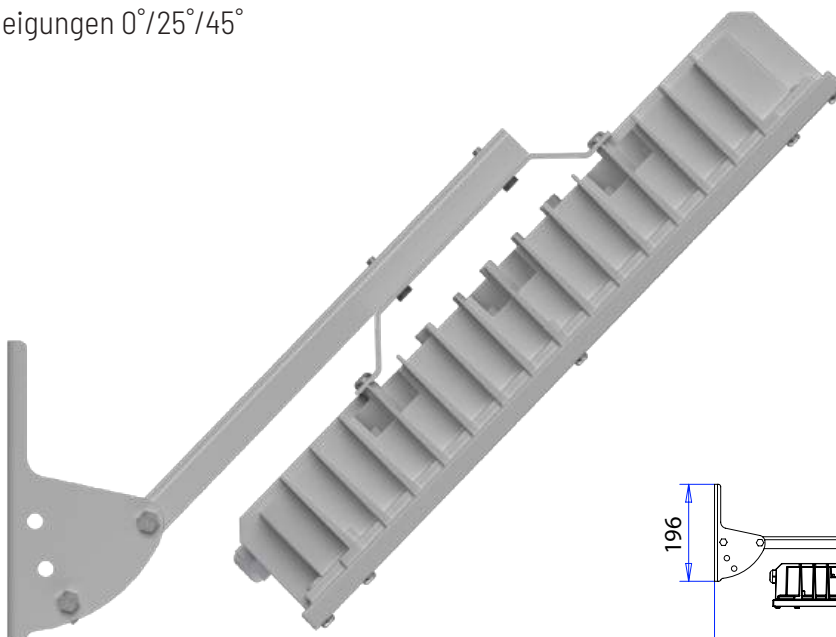
Abmessungen

I-VALO XENRE + X100 BEFESTIGUNGSKONSOLE



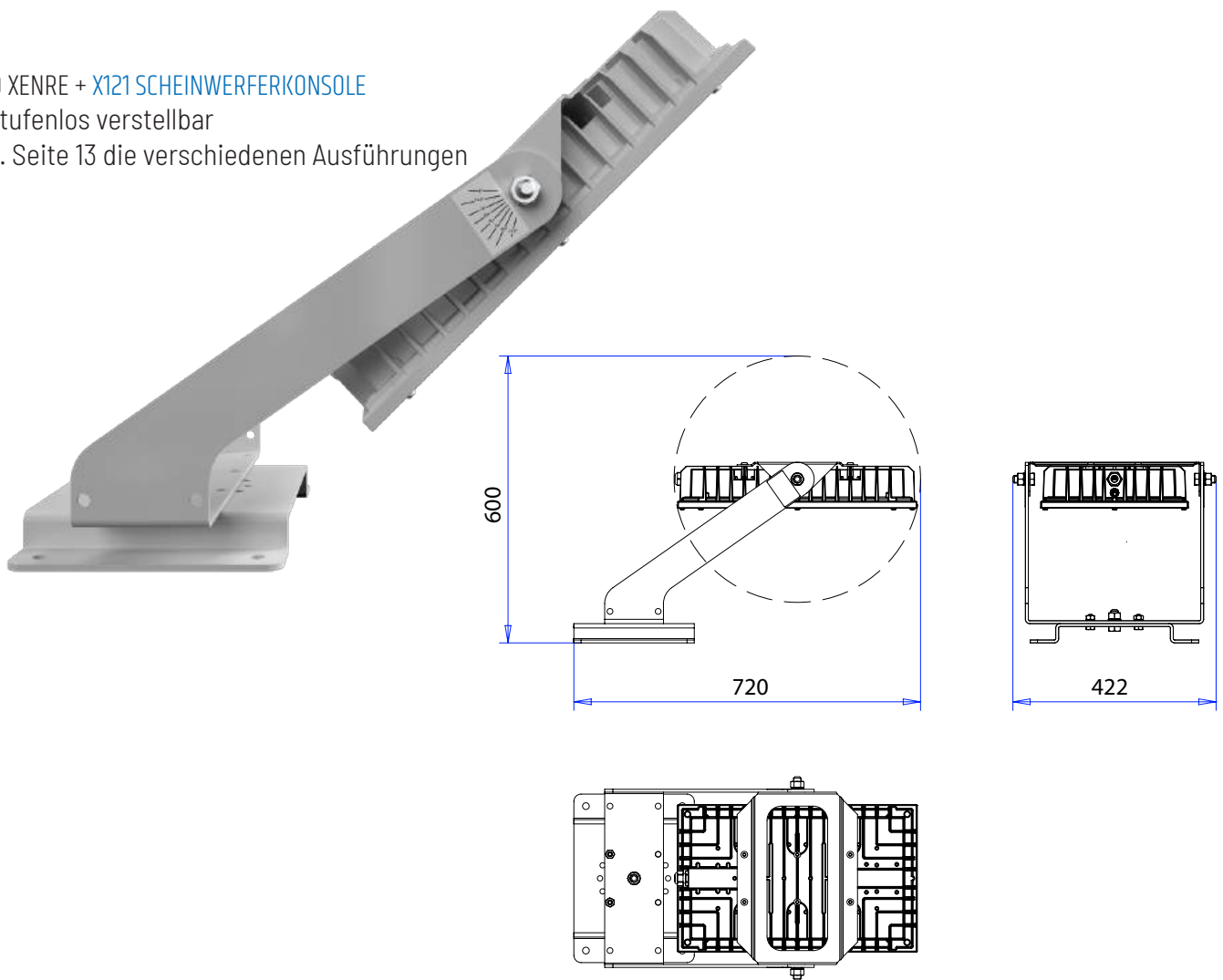
I-VALO XENRE + X110 WANDKONSOLE

- Neigungen 0°/25°/45°

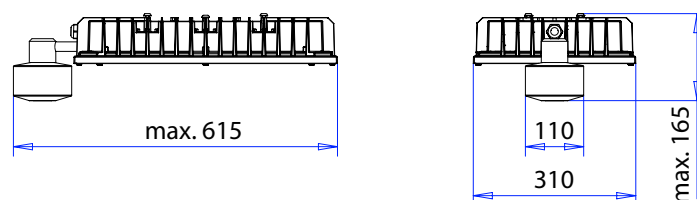


I-VALO XENRE + X121 SCHEINWERFERKONSOLE

- stufenlos verstellbar
- s. Seite 13 die verschiedenen Ausführungen



I-VALO XENRE + DOPPELFILTER





14500 Iittala, FINNLAND
Tel. +358 (0)10 501 3000
info@i-valo.com

www.i-valo.com



A Fagerhult Group Company

12.03.2026