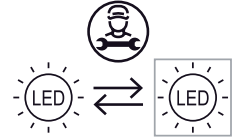
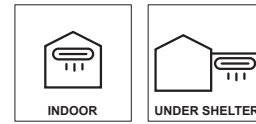




I-VALO ARVO INSTALLATION INSTRUCTIONS



A
↑
G



FI Tämä tuote sisältää valonlähteen, jonka energiatehokkuusluokka on **B**.

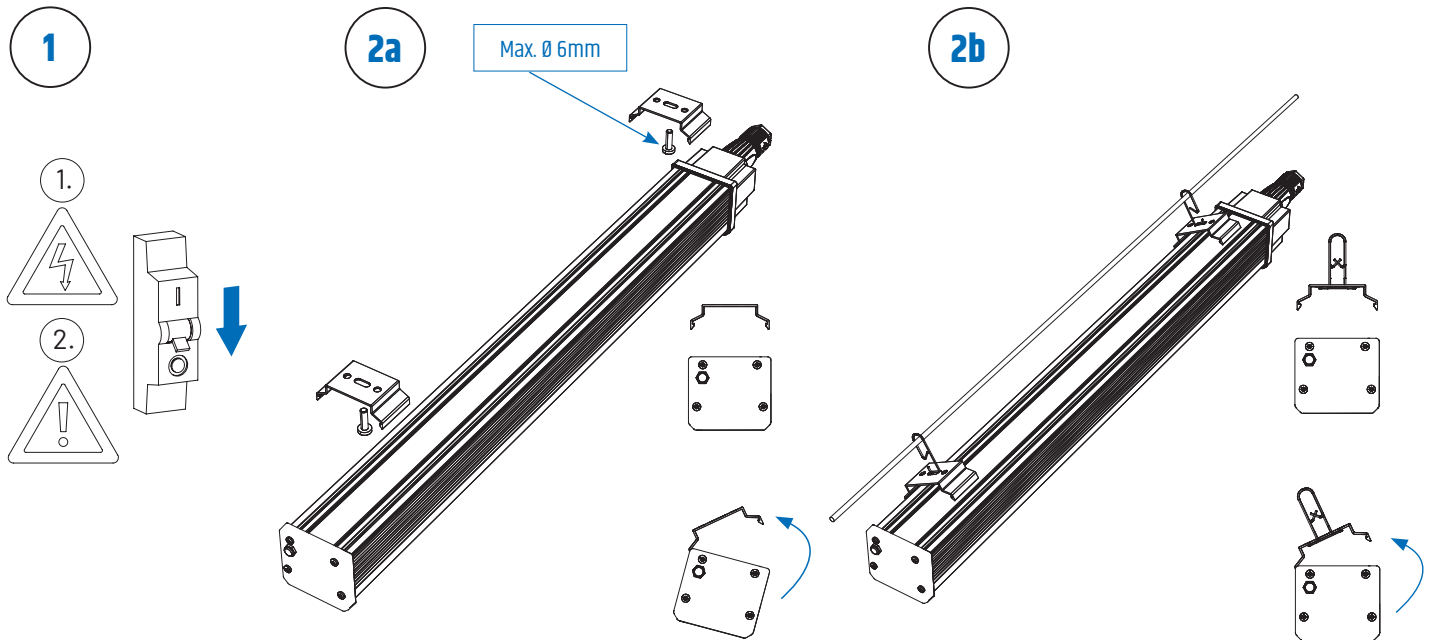
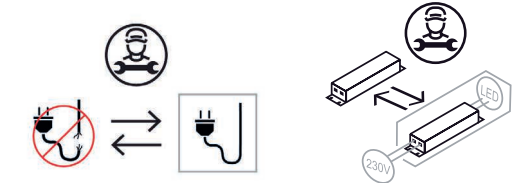
SV Denna produkt innehåller en ljuskälla med energieffektivitetsklass **B**.

EN This product contains a light source of energy efficiency class **B**.

FR Ce produit contient une source lumineuse de classe d'efficacité énergétique **B**.

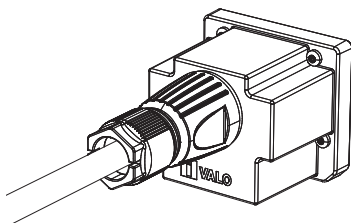
DE Dieses Produkt enthält eine Lichtquelle der Energieeffizienzklasse **B**.

PL Ten produkt zawiera źródło światła o klasie efektywności energetycznej **B**.



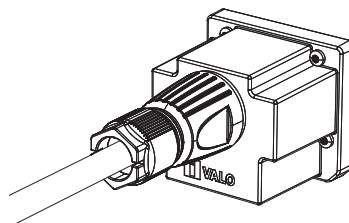
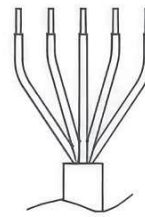
3a ~1

GNYE	⊕
BU	N
BN	L



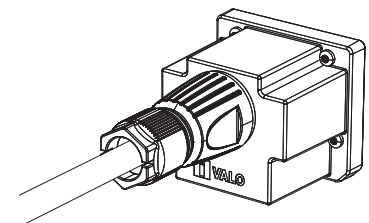
3b ~1 + DALI

GNYE	PE	⊕
BU	N	N
BN	L	1
BK	D1	2
GY	D2	3



3c ~3

GNYE	PE	⊕
BU	N	N
BN	L	1
BK	L2	2
GY	L3	3



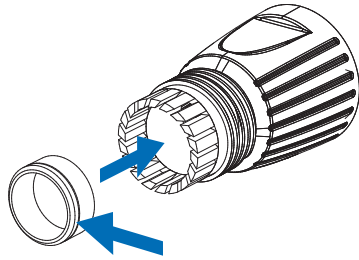
4



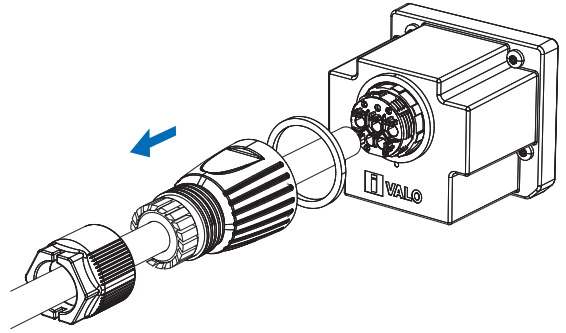
3 pole connector: \varnothing 7,0 - 9,5 mm
5 pole connector \varnothing 9,0 - 13,5 mm



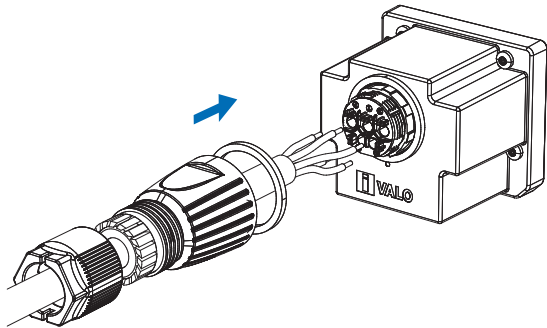
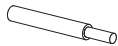
3 pole connector: \varnothing 9,0 - 13,0 mm
5 pole connector: \varnothing 13,0 - 17,0 mm



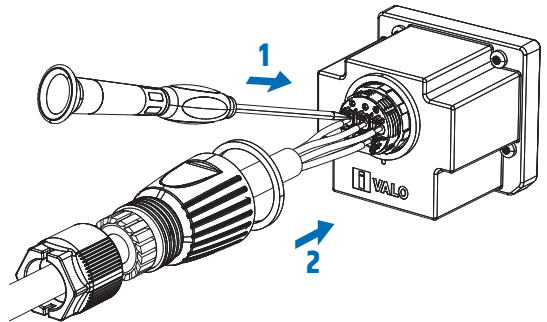
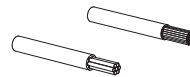
5



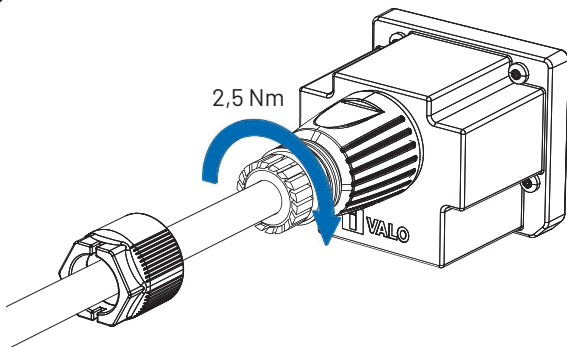
6a



6b

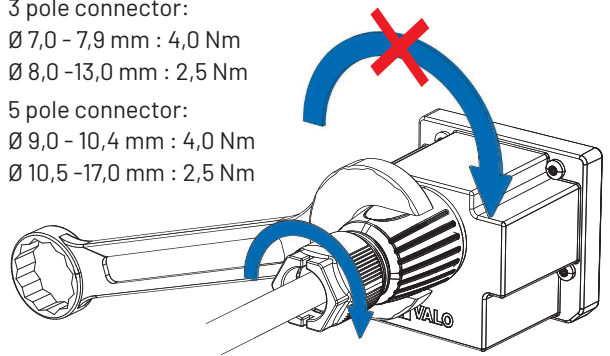


7



8

3 pole connector:
 \varnothing 7,0 - 7,9 mm : 4,0 Nm
 \varnothing 8,0 - 13,0 mm : 2,5 Nm
5 pole connector:
 \varnothing 9,0 - 10,4 mm : 4,0 Nm
 \varnothing 10,5 - 17,0 mm : 2,5 Nm



9

